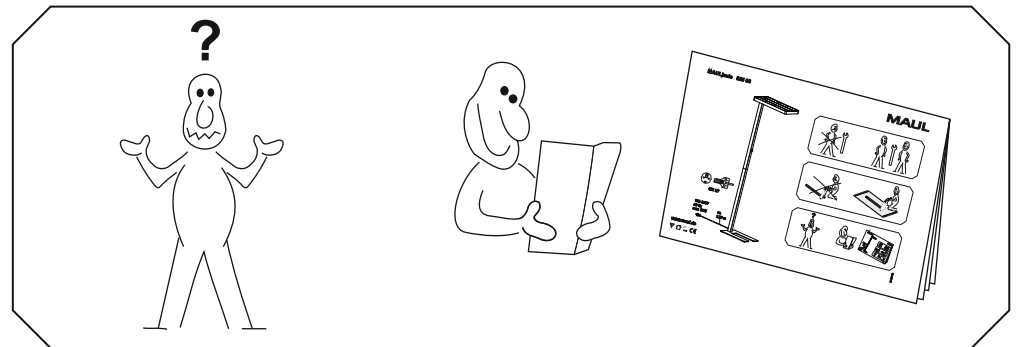
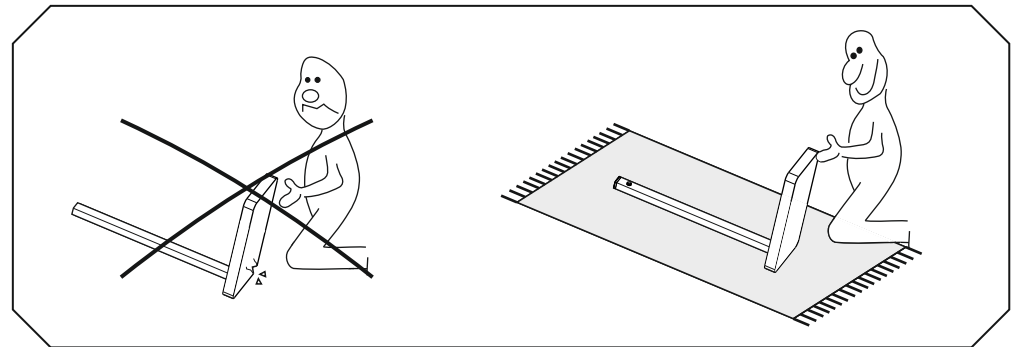
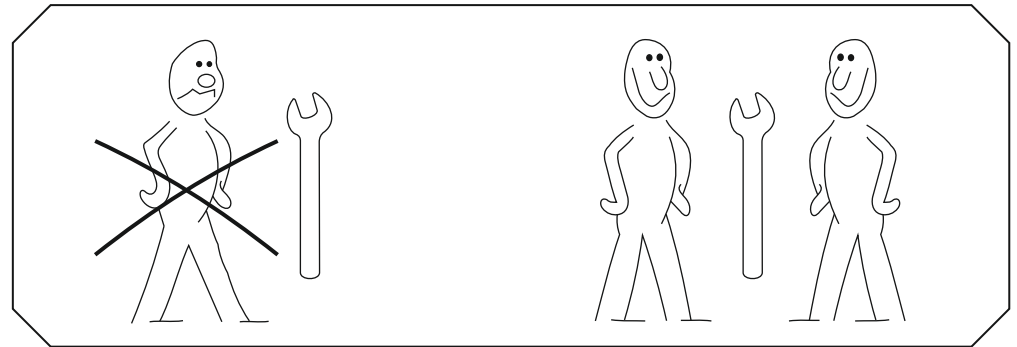


CEE 7/7

100-240V~
50/60 Hz
80W

ca.
2,50 m

www.maul.de

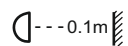


D Sehr geehrter Anwender, lesen Sie diese Hinweise vor Inbetriebnahme der Leuchte und bewahren sie für späteres Nachlesen auf. Bitte berücksichtigen Sie, dass es sich bei dieser Beschreibung um mehrere Leuchten-Typen handelt. Produktspezifische Merkmale sind daran zu erkennen, wenn in der Bedienungsanleitung extra auf einen Leuchten-Typ hingewiesen wird. Außerdem werden innerhalb dieser Information sämtliche verwendeten Symbole beschrieben, die für Ihre Leuchte zutreffenden Symbolhinweise finden Sie auf der Montageanleitung.



Allgemeine Sicherheitshinweise:

- Bitte alle beiliegenden Bedienungsanleitungen und Informationen sorgfältig lesen!
- Alle Warnungen in den Dokumenten und am Gerät beachten! Die Leuchte nur in technisch einwandfreien Zustand, sicherheits- und gefahrenbewusst verwenden!
- Für die Installation und für den Betrieb der Leuchten sind die nationalen Sicherheitsvorschriften zu beachten!
- Montage der Leuchte an Decken (die zur Montage geeignet sind) im Innenbereich! Nur die mitgelieferten Befestigungselemente und geeignetes Befestigungsmaterial verwenden! Leuchte ist zur Beleuchtung von Räumen und Arbeitsbereichen bestimmt!
- Leuchte nur in trockenen und geschlossenen Räumen anbringen!
- Der Betrieb der Leuchte in explosionsgefährdeten Räumen kann Explosionen auslösen und zum Tod oder schweren Verletzungen führen. **Nicht** in explosionsgefährdeten Räumen betreiben!
- Installation, Reparaturen und Demontage der Leuchte nur von einer **Elektro-Fachkraft** durchführen lassen!
- Leuchte an ein Versorgungsnetz mit Schutzleiter anschließen! Die vorhandene Netzspannung mit der Netzspannung und Frequenz vergleichen, die auf dem Typenschild angegeben sind und sicherstellen, dass sie identisch sind!
- Beschädigte Leuchten dürfen nicht mehr benutzt werden.
- Vor Arbeiten an der Leuchte bitte diese immer von der Stromversorgung trennen!
- Die Leuchte darf nicht verändert oder modifiziert werden!
- Bitte nichts an die Leuchte hängen oder daran befestigen!
- Decken Sie die Leuchte nicht ab!
- Lassen Sie Kinder nicht mit der Leuchte unbeaufsichtigt. Sie ist nicht für Kinder geeignet.
- Entsorgen Sie die Verpackung sortenrein und beachten Sie ggf. spezielle Entsorgungshinweise.
- Vor Reinigungs- und Pflegemaßnahmen die Leuchte vom Stromnetz trennen und abkühlen lassen!
- Nur mit einem trockenen, weichen und fusselfreien Tuch reinigen!
- Falls die Anschlussleitung der Leuchte beschädigt ist, darf sie ausschließlich durch den Hersteller, den Servicebeauftragten oder eine ähnlich qualifizierte Person (Elektro-Fachkraft) ersetzt oder repariert werden, um eine Gefährdung zu vermeiden.
- Das in der Leuchte integrierte Leuchtmittel darf ebenfalls ausschließlich durch den Hersteller, den Servicebeauftragten oder eine ähnlich qualifizierte Person (Elektro-Fachkraft) ersetzt werden.



Mindestabstand zu angestrahlten Flächen darf nicht unterschritten werden.



Die Leuchte darf nur in trockenen Innenräumen benutzt werden.



MAUL erklärt, dass sich diese Leuchten in Übereinstimmung mit den europäischen Richtlinien und den produktspezifischen Normen befindet.



Die Leuchte darf nicht im unsortierten Hausmüll entsorgt werden, sondern wird gesondert als Elektroschrott in dafür vorgesehenen Einrichtungen gesammelt. Über die verfügbaren Entsorgungsmöglichkeiten und die dafür vorgesehenen Einrichtungen gibt die örtliche Gemeindeverwaltung Auskunft.



Elektro-Fachkraft



Anleitungen beachten



dimmbar



Achtung!
Warnung vor der Gefahr eines elektrischen Schlags

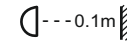


Dear User,
please read these instructions before using your lamp and keep it for later use. Please remember that this description applies for several different lamp-types. Product-specific details are given with the article number in the assembly instructions.
On this information sheet all symbols are explained; which ones apply to your lamp can be seen on the assembly instructions.



General Safety Instructions:

- Please carefully read all included operating instructions and information!
- Please follow all warnings indicated in the documentation and on the device!
- Only use the luminaire when no technical defects are clear, be aware of dangers and risks!
- For installation and use of the luminaires, national security regulations need to be followed!
- Only install the luminaires on (suitable) ceilings indoor! Only use the provided fitting material and use suitable fixing material!
- This luminaire is intended for rooms and working areas!
- Only mount the luminaires in dry and closed spaces!
- The use of the luminaires in potentially explosive atmospheres can lead to explosions and can result in death or serious injury. **Do not** use in potentially explosive atmospheres!
- Installation, repair or demounting of the luminaire should only be executed by a **skilled electrician!**
- The luminaire must be connected to an earthed power supply!
- Compare the available mains voltage with the mains voltage and frequency specified in the name plate and ensure they are identical!
- Damaged luminaires may no longer be used.
- Always disconnect the lamp from the mains before working on it!
- The luminaire may not be altered or modified!
- Please do not hang anything from or attach anything to the lamp!
- Do not cover the luminaire!
- Do not leave children unattended with the luminaire. It is not suitable for children.
- Dispose of the packaging according to the local regulations of your region or country.
- Disconnect the lamp from the mains and allow to cool down before cleaning and maintaining the lamp!
- Only clean with a dry, soft and lint-free cloth!
- If the external flexible cable or cord of this luminaire is damaged, it shall be exclusively replaced by the manufacturer or his service agent or a similar qualified person in order to avoid a hazard.
- The light source contained in this luminaire shall only be replaced by the manufacturer or his service agent or a similar qualified person.



Minimum electric spacing to illuminated surfaces should not go below the given distance.



The lamp should only be used inside in dry areas.



MAUL declares, that these lamps conform to the European Directives and to the product-specific directives.



Do not dispose of electrical appliances as unsorted municipal waste. Use separate collection facilities. Contact you local - government for information regarding the collection systems available. If electrical appliances are groundwater and get into the food chain, damaging your health and well-being.



Skilled electrician



Observe instructions



Dimmable



Caution,
risk of electric shock



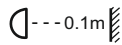
Cher client,
avant de mettre le luminaire en service, veuillez lire cette notice et la conserver pour vous y reporter le cas échéant. Notez bien que cette notice concerne plusieurs types de luminaires. Les caractéristiques spécifiques sont reconnaissables par une indication du type de luminaire dans la notice de montage de votre luminaire. Tous les symboles utilisés sont mentionnés dans cette notice, les symboles concernant votre luminaire sont indiqués dans la notice de montage.





Précautions générales:


- Veuillez lire attentivement toutes les instructions d'utilisation et informations jointes!
- Respectez tous les avertissements des documents et sur le luminaire!
- N'utilisez les luminaires qu'en parfait état technique, soyez soucieux de la sécurité et conscient des dangers!
- Pour l'installation et l'utilisation des luminaires respectez les normes de sécurité nationales!
- Montage des luminaires au plafond (pour ceux qui sont appropriés) à l'intérieur. N'utilisez que les éléments de montage fournis et utiliser le matériel de fixation approprié!
- Le luminaire est destiné à l'éclairage de pièces et zones d'activité!
- N'utilisez le luminaire que dans des pièces sèches et fermées! L'utilisation du luminaire dans des locaux à risque d'explosion peut provoquer des explosions avec danger de mort ou de graves blessures. **NE PAS** utiliser dans des locaux à risque d'explosion!
- Installation, réparation et démontage du luminaire doivent être effectués par un **électricien professionnel!**
- Le luminaire doit être branché à un réseau avec un conducteur de protection!
- Comparer la tension secteur présente avec la tension et la fréquence indiquées sur la plaque signalétique et s'assurer qu'elles sont bien identiques!
- N'utilisez plus des luminaires endommagés!
- Toujours débrancher la lampe du secteur avant d'effectuer des travaux dessus!
- Le luminaire ne doit en aucun cas subir un changement ou modification!
- Veuillez ne rien accrocher ou fixer sur la lampe!

- Ne recouvrez pas le luminaire!
- Ne laissez pas les enfants sans surveillance avec le luminaire. Celui-ci n'est pas adapté aux enfants.
- Veuillez séparer les composants de l'emballage avant de le mettre à la poubelle et tenir compte des éventuelles indications concernant le recyclage des ordures.
- Débrancher la lampe du secteur et la laisser refroidir avant toute procédure de nettoyage et d'entretien!
- Utilisez pour le nettoyage un chiffon sec, doux et ne peluchant pas!
- Si le câble de raccordement de la lampe est défectueux, elle ne doit être remplacée ou réparée que par le fabricant, le responsable SAV ou une personne de qualification identique (électricien qualifié) pour éviter tout risque.
- L'ampoule intégrée à la lampe ne doit également être remplacée que par le fabricant, le responsable SAV ou une personne de qualification identique (électricien qualifié).


 Distance minimum à conserver par rapport aux surfaces éclairées.

 A utiliser uniquement dans des locaux secs.


 MAUL garantit que le luminaire est conforme aux normes et spécifications européennes concernant ce type de produits.


 La lampe ne doit pas être mise au rebut dans les ordures ménagères non triées, mais elle doit au contraire être apportée dans un centre de collecte appropriée pour déchets électroniques. L'administration locale de votre commune vous informera des diverses possibilités de mise au rebut.


 Electricien professionnel

 Respectez les instructions

 Intensité réglable

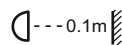
 Attention!
Danger de choc électrique


 Egregio Cliente,
Legga attentamente queste istruzioni prima della messa in servizio del dispositivo e le conservi per una successiva consultazione. Tenga presente che queste istruzioni valgono per diversi tipi di lampade. Le caratteristiche di questo prodotto sono visibili sul manuale d'uso, qualora si trovi un riferimento al tipo di lampada. Inoltre, queste istruzioni descrivono l'insieme dei simboli impiegati. Troverete i simboli attinenti alla Vostra lampada sulle istruzioni di montaggio.

-  Istruzioni di sicurezza:
Si prega di leggere attentamente tutte le istruzioni per l'uso e le informazioni allegate!
- Osservare le avvertenze riportate sulla documentazione e sul prodotto!
- Adoperare il dispositivo esclusivamente se è in condizioni tecniche perfette e prendere coscienza dei pericoli per adoperarlo in modo sicuro!
- Per la posa in opera e l'utilizzo della lampada è assolutamente necessario rispettare le norme di sicurezza nazionali!
- Montare la lampada su soffitti adeguati ed esclusivamente in ambienti interni! Utilizzare esclusivamente il materiale di


montaggio in dotazione e utilizzare il materiale di fissaggio adatto!

- La lampada è destinata all'illuminazione di locali e aree di lavoro!
- Montare la lampada esclusivamente in ambienti chiusi e asciutti!
- L'utilizzo della lampada in locali con pericolo di esplosione può creare esplosioni che possono portare alla morte o creare lesioni gravi. Non utilizzare il dispositivo in locali con pericolo di esplosione!
- Fare eseguire lavori di montaggio, smontaggio e riparazioni esclusivamente da un **elettricista qualificato!**
- Collegare la lampada a circuiti con conduttore di terra!
- Confrontare la tensione di rete presente con la tensione di rete e la frequenza indicate sulla targhetta segnaletica e accertarsi che siano identiche!
- Non utilizzare più lampade danneggiate.
- Prima di lavorare alla lampada si prega di staccarla sempre dall'alimentazione elettrica!
- È vietato apportare qualsiasi tipo di modifica alla lampada!
- Si prega di non appendere o fissare nulla alla lampada!
- Non coprire la lampada!
- Non lasciare i bambini incustoditi con la lampada, la lampada non è adatta per bambini.
- Smaltire l'imballaggio separando i materiali secondo le regole vigenti per la raccolta differenziata.
- Prima di provvedere a misure di pulizia e cura, staccare la lampada dalla rete elettrica e farla raffreddare!
- Detergere esclusivamente con panni morbidi e che non lasciano pelucchi!
- Nel caso di danneggiamento del cavo di connessione della lampada questo deve essere sostituito o riparato esclusivamente dal produttore, dagli incaricati dell'assistenza o da una persona analogamente qualificata (elettricista specializzato), al fine di evitare rischi.
- Similmente in caso di danneggiamento del corpo illuminante integrato nella lampada, questo deve essere sostituito esclusivamente dal produttore, dagli incaricati dell'assistenza o da una persona analogamente qualificata (elettricista specializzato).

 Rispettare sempre la distanza minima tra la lampada e gli oggetti illuminati come indicato nell'icona.

 Questo dispositivo può essere utilizzato esclusivamente in ambienti interni asciutti.


 MAUL dichiara che questa lampada è conforme alle norme e alle specificazioni europee per questo tipo di prodotti.


 La lampada non deve essere smaltita nei rifiuti domestici indifferenziati, bensì raccolta separatamente come RAEE negli impianti preposti. Le amministrazioni locali forniscono informazioni sulle possibilità di smaltimento disponibili e sugli impianti preposti.


 Elettricista qualificato

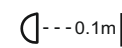
 Seguire le istruzioni


 Dimmerabile


 Attenzione!
Avvertenza di pericolo di scossa elettrica

 **E** Estimado usuario:
Lea estas indicaciones antes de poner en funcionamiento la lámpara y guárdelas para futuras consultas. Tenga en cuenta que en esta descripción se detallan varios tipos de lámparas. Deberá observar las características específicas del producto si en el manual de instrucciones se hace referencia adicional a un tipo de lámpara. En esta hoja informativa también se describen todos los símbolos utilizados y en las instrucciones de montaje encontrará aquellos referentes a su lámpara en concreto.

-  **Advertencias generales de seguridad:**
- ¡Lea detenidamente todas las instrucciones de uso y la información adjunta!
- Respete todas las advertencias que aparecen en los documentos y en el aparato!
- Utilice la lámpara exclusivamente si se encuentra en perfecto estado y proceda siempre de manera segura y teniendo en cuenta los riesgos!
- Respete la normativa nacional de seguridad durante la instalación y el funcionamiento de la lámpara!
- Monte la lámpara en techos (adecuados para el montaje) interiores! Utilice solo los elementos de fijación suministrados y utilizar material de fijación adecuado!
- La lámpara está indicada para la iluminación de habitaciones y zonas de trabajo!
- Coloque la lámpara solo en espacios secos y cerrados!
- Poner en funcionamiento la lámpara en espacios potencialmente explosivos puede provocar explosiones y provocar lesiones graves o la muerte! **No** la ponga en funcionamiento en habitaciones con riesgo de explosión!
- La instalación, el mantenimiento y el desmontaje de la lámpara solo podrán llevarse a cabo por un **técnico electricista!**
- Conecte la lámpara a una red de abastecimiento con puesta a tierra!
- ¡Compare la tensión actual con la tensión y la frecuencia indicadas en la placa de características y asegúrese de que coinciden!
- No vuelva a utilizar una lámpara que esté dañada.
- ¡Desconecte siempre la lámpara del suministro eléctrico antes de realizar cualquier trabajo en ella!
- No altere ni modifique la lámpara!
- ¡No cuelgue ni fije ningún objeto en la lámpara!
- No cubra la lámpara!
- No deje a los niños con la lámpara sin vigilancia. No está diseñada para niños.
- Deseche el embalaje y respete las posibles indicaciones sobre eliminación.
- Antes de limpiar o realizar tareas de mantenimiento, ¡desconecte la lámpara de la corriente eléctrica y deje que se enfríe!
- Limpíela exclusivamente con un paño seco, suave y sin pelusas!
- En caso de que el cable de conexión de la lámpara esté añado, debe ser sustituido o reparado únicamente por el fabricante, el servicio de asistencia técnica o una persona con cualificaciones similares (electricista) para evitar peligros.
- Asimismo, la fuente de luz integrada en la lámpara debe ser sustituida únicamente por el fabricante, el servicio de asistencia técnica o una persona con cualificaciones similares (electricista).

 Respete la distancia mínima indicada con respecto a las superficies iluminadas.

 Utilice la lámpara exclusivamente en habitaciones interiores y secas.

 MAUL declara que estas lámparas cumplen con las directivas europeas y con las normas específicas sobre el producto.



La lámpara no debe desecharse en los residuos domésticos sin clasificar, sino que, como residuo eléctrico, debe llevarse a las instalaciones previstas para tal fin. Su administración local dispondrá de información sobre las posibilidades de eliminación disponibles y las instalaciones previstas para tal fin.



Técnico electricista



Tenga en cuenta las instrucciones



Regulable



Atención!
Alerta por peligro de descarga eléctrica



Geachte gebruiker,

lees deze aanwijzingen door voor u de lamp in gebruik neemt en bewaar deze om het later nog eens te kunnen nalezen. Houdt er s.v.p. rekening mee, dat het bij deze beschrijving om verschillende typen lichtbronnen (bijv. halogeen- of energiesparende lampen) gaat. Specifieke eigenschappen van het product zijn daaraan te herkennen, doordat in de montagehandleiding extra gewezen wordt op het type lichtbron. Bovendien worden in deze informatie alle gebruikte symbolen beschreven, de voor uw lamp geldende symboolaanduidingen vindt u in de montagehandleiding.

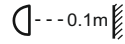


Algemene veiligheidstips:

- Lees alstublieft alle meegeleverde gebruiksaanwijzingen en informatie aandachtig door!
- Neem alle waarschuwingen in de aanwijzingen en op het apparaat in acht!
- De plafondarmaturen alleen in technisch goede staat is, veilig en bewust van mogelijke gevaren gebruiken!
- Bij de installatie en gebruik van de plafondarmaturen rekening houden met nationale veiligheidsvoorschriften!
- Montage van de armaturen aan het plafond (voor die aan het plafond geschikt zijn) alleen in droge binnenruimten! Alleen het meegeleverde montage materiaal gebruiken en geschikt bevestigings materiaal gebruiken!
- Armatuur is geschikt voor verlichting van buroruimtes en werkplekken!
- Armatuur alleen in droge en gesloten ruimtes gebruiken!
- Gebruik van de armatuur in ruimtes waar ontploffingsgevaar heerst kan tot ontploffing leiden en dood of zwaar letsel tot gevolg hebben. Niet in ruimtes gebruiken waar ontploffingsgevaar heerst!
- De installatie, reparatie of demontage van de armatuur alleen door een **gekwalificeerd vakbedrijf** laten uitvoeren!
- Armatuur aan elektriciteitsnet met aardverbinding aansluiten!
- De aanwezige netspanning vergelijken met de netspanning en frequentie, die op het typeplaatje staan aangegeven en controleren dat deze identiek zijn!
- Beschadigde armaturen mogen niet meer gebruikt worden!
- Voor werkzaamheden aan de lamp moet u deze altijd loskoppelen van het stroomnet!
- De armatuur mag niet veranderd of gemodificeerd worden!
- Alstublieft niets ophangen of bevestigen aan de lamp!
- Dek de lamp nooit af.
- Laat kinderen niet onbewaakt met de lamp alleen. De lamp is niet voor kinderen geschikt.
- Verwijder de verpakking zorgvuldig op soort en houdt rekening met eventuele speciale richtlijnen voor afvalverwerking.
- Koppel de lamp los van het stroomnet en laat hem afkoelen alvorens reinigings- en onderhoudswerkzaamheden uit te voeren!
- Gebruik alleen zachte, droge doeken die geen vezels afgeven

om schoon te maken.

- Als de stroomkabel van de lamp is beschadigd, mag deze uitsluitend door de fabrikant, diens service-verlener of een soortgelijk gekwalificeerd persoon (elektricien) worden vervangen of gerepareerd om gevaarlijke situaties te voorkomen.
- De in de lamp geïntegreerde lichtbron mag eveneens uitsluitend door de fabrikant, diens service-verlener of een soortgelijk gekwalificeerd persoon (elektricien) worden vervangen.



Minimum afstand tot aangestraalde vlakken mag niet kleiner worden dan deze afstand.



De lamp mag uitsluitend in droge binnenruimten gebruikt worden.



MAUL verklaart, dat deze lamp zich in overeenstemming met de Europese richtlijnen en de specifieke normen van dit product bevindt.



De lamp mag niet met het gewone, niet gescheiden huisvuil worden weggegooid maar dient uitsluitend als elektronisch afval bij de daarvoor ingerichte depots te worden afgegeven. De plaatselijke gemeente kan informatie verstrekken over de mogelijkheden voor afvoer en de daarvoor ingerichte depots.



Gekwalificeerd vakbedrijf



Instructies in acht nemen



Dimbaar



Let op!
Gevaar voor elektrische schokken!



Уважаемый потребитель,

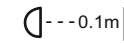
Прочитайте инструкцию по эксплуатации осветительного прибора и сохраните для дальнейшего пользования. Мы обращаем Ваше внимание на то, что описание распространяется на разные типы светильников. Особенности различия можно установить при помощи инструкции, где указывается на определенный тип светильника. В рамках информации прилагается описание используемых символов, необходимых для установки светильника.



Общие правила безопасности:

- Внимательно прочитать все прилагаемые инструкции по эксплуатации и сведения!
- Соблюдайте все предупреждения, указанные в документе и на приборе!
- Используйте бытовые светильники только в технически исправном состоянии, помня о правилах безопасности!
- При установке и эксплуатации светильников соблюдайте правила техники безопасности!
- Установка светильников на потолках (которые подходят для установки) в закрытых помещениях! Использовать только поставляющие крепёжные элементы и использовать подходящий крепёжный материал!
- Бытовые светильники предназначены только для освещения помещений и рабочих мест!
- Использовать в сухих и закрытых помещениях!
- Использование во взрывоопасных помещениях может вызвать взрыв, привести к тяжелым повреждениям и смертельному исходу. Не использовать во взрывоопасных помещениях!

- Установка, ремонт и демонтаж производится только **квалифицированными электриками!**
- Светильник подключить в сеть переменного тока с защитным проводником!
- Сравнить имеющееся напряжение в сети с напряжением и частотой, указанными на типовой табличке, и убедиться, что они совпадают!
- Не использовать испорченные светильники.
- Перед началом любых работ со светильником всегда отключать электропитание!
- Светильник нельзя изменять и модифицировать!
- Не вешать ничего на светильник и ничего к нему не прикреплять!
- Осветительный прибор нельзя накрывать!
- Не оставляйте детей без присмотра около лампы, это небезопасно.
- Утилизируйте упаковку при соблюдении правил окружающей среды.
- Перед работами по уходу и очистке отключить светильник от электропитания и дать остыть!
- Для протирания использовать только сухую ткань!
- В случае повреждения соединительной линии светильника ее замена или ремонт может производиться исключительно изготовителем, уполномоченным сервисом или подобным квалифицированным лицом (специалистом по электрике) во избежание опасности поражения.
- Аналогично замена или ремонт встроенного в светильник источника света может производиться исключительно изготовителем, уполномоченным сервисом или подобным квалифицированным лицом (специалистом по электрике).



Не сокращать указанное минимальное расстояние для освещаемой поверхности.



Осветительный прибор использовать только в сухих закрытых помещениях.



MAUL заявляет о соответствии товаро-специфических норм и притерживание европейской директивы.



Запрещается утилизировать светильник как несортированный бытовой мусор, необходимо сдавать его отдельно, как электронный лом, в предусмотренные для этого организации. Информацию об имеющихся возможностях по утилизации и предусмотренных для этого организациях можно получить в местных органах управления.



Квалифицированный электрик



Соблюдайте инструкцию



Диммируемая



Внимание!
Осторожно, опасность поражения электрическим током



Drogi użytkownik, przed uruchomieniem lampy prosimy o przeczytanie poniższych wskazówek i zachowania ich do późniejszego porównania. Prosimy zwrócić uwagę na to, że w poniższym opisie chodzi o kilka typów lamp. Cechy charakterystyczne dla produktu można rozpoznać po tym, gdy w instrukcji obsługi zostanie ekstra wyszczególniony jakiś typ lampy.

Poza tym wewnątrz poniższej informacji zostaną opisane wszystkie zastosowane symbole, oznaczenia odpowiednie do Państwa lampy znajdują się w instrukcji montażu.



Ogólne wskazówki bezpieczeństwa:

- Prosimy dokładnie przeczytać wszystkie dołączone instrukcje obsługi i informacje!
- Przestrzegać wszystkich ostrzeżeń w dokumentacji i na urządzeniu!
- Z lampy korzystać jedynie, gdy jest ona w nienagannym stanie pod względem technicznym, w sposób bezpieczny i ze świadomością zagrożeń!
- Przy instalacji i podczas pracy lampy należy przestrzegać krajowych przepisów bezpieczeństwa!
- Montaż lampy na suficie (przeznaczonej do tego) w pomieszczeniach! Stosować wyłącznie dołączone elementy mocujące i zastosować odpowiedni materiał do zamocowania!
- Lampa jest przeznaczona do oświetlania pomieszczeń i obszarów roboczych!
- Lampę montować jedynie w suchych zamkniętych pomieszczeniach!
- Działanie lampy w pomieszczeniach zagrożonych eksplozją może wywołać wybuch i doprowadzić do śmierci lub poważnych obrażeń. **Nie** uruchamiać w pomieszczeniach zagrożonych eksplozją!
- Instalację, naprawy i demontaż może przeprowadzać jedynie **specjalista elektryk!**
- Lampę podłączyć do sieci zasilającej z przewodem ochronnym!
- Dostęp napięcie sieciowe porównać z napięciem sieciowym i częstotliwością, które podane są na tabliczce znamionowej i upewnić się, że są one identyczne!
- Uszkodzonych lamp nie wolno więcej stosować!
- Przed pracami na lampie prosimy o odłączenie jej od zasilania!
- Lampy nie można zmieniać i modyfikować!
- Prosimy nie zawieszania na lampie lub do niej przymocowywać!
- Nie przykrywać lampy!
- Dzieci nie pozostawiać z lampą bez nadzoru. Nie jest ona przeznaczona dla dzieci.
- Opakowanie usunąć zgodnie z rodzajem i przestrzegać ew. specjalnych wskazówek dotyczących utylizacji!
- Przed czyszczeniem i pielęgnacją lampę odłączyć od zasilania i pozostawić do przestygnięcia!
- Czyścić jedynie suchą, miękką i niemechacącą się szmatką!
- Jeśli przewód przyłączeniowy lampy jest uszkodzony, to może ona zostać wymieniona lub naprawiona wyłącznie przez producenta, punkt serwisowy wskazany przez producenta lub podobnie wykwalifikowaną osobę (elektryk), aby uniknąć zagrożenia.
- Wbudowane w lampę źródło światła może zostać wymienione również wyłącznie przez producenta, punkt serwisowy wskazany przez producenta lub podobnie wykwalifikowaną osobę (elektryk), aby uniknąć zagrożenia.



Lampa nie może zostać wyrzucona z domowymi odpadami, tylko należy ją oddać do punktu przyjmującego elektroodpady. Informacje na temat dostępnych możliwości utylizacji i przewidzianych do tego punktów można uzyskać w lokalnym zarządzie gminy.



Specjalista elektryk



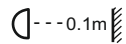
Przestrzegać instrukcji



Ściemniania



Uwaga!
Ostrzeżenie przed niebezpieczeństwem porażenia prądem elektrycznym



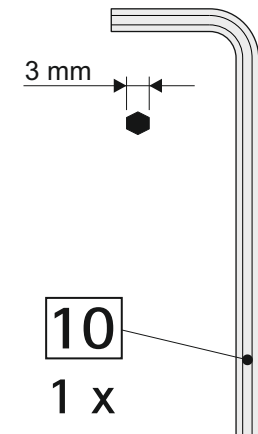
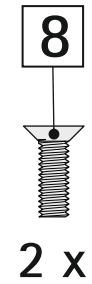
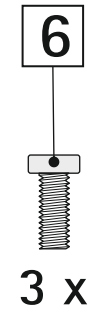
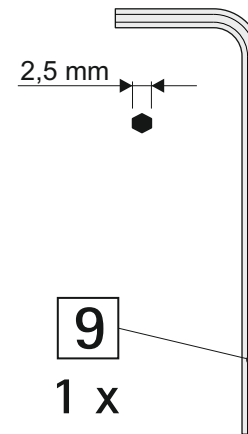
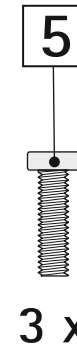
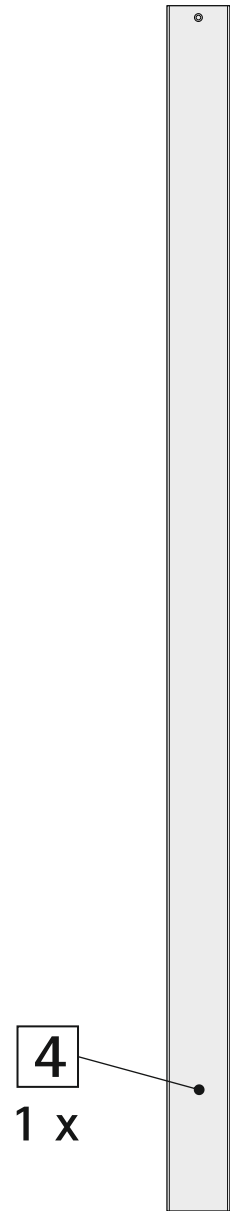
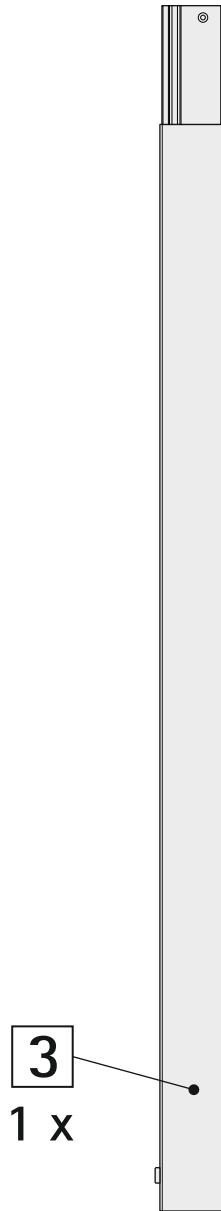
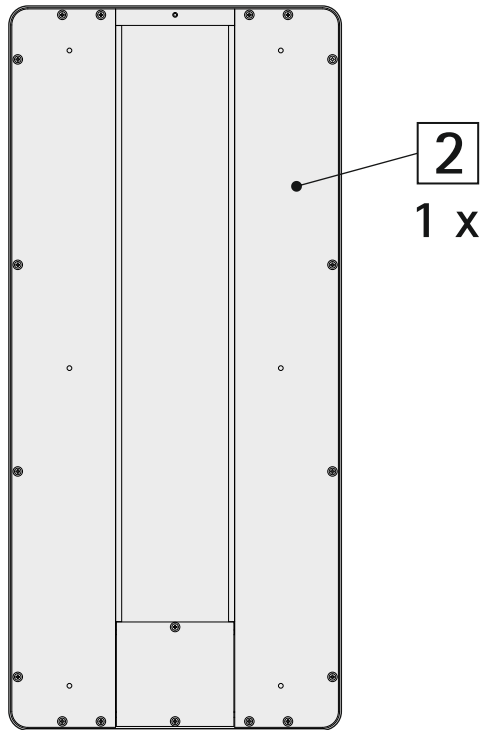
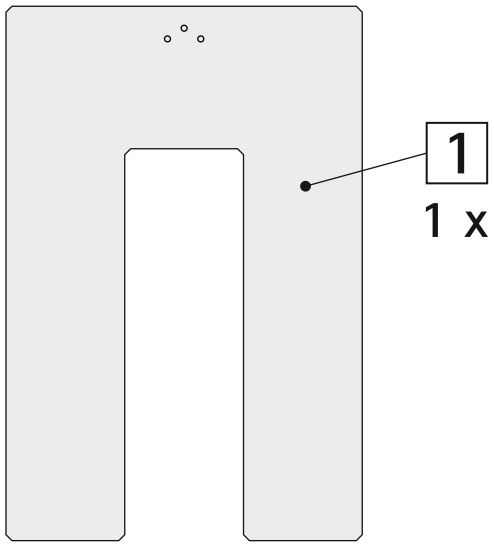
Nie można przekroczyć minimalnej odległości do oświetlanych powierzchni.



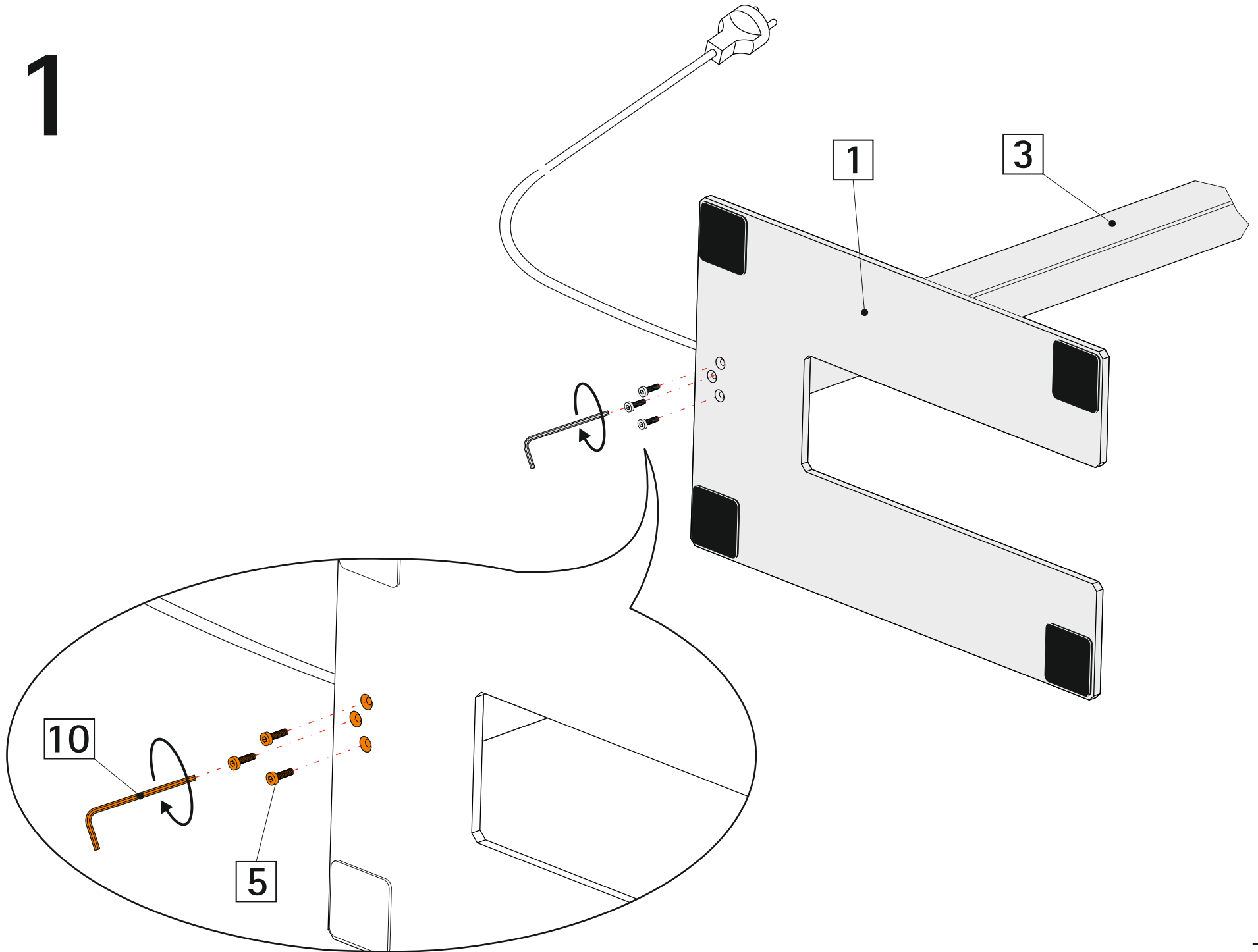
Lampa może być stosowana jedynie w suchych pomieszczeniach.

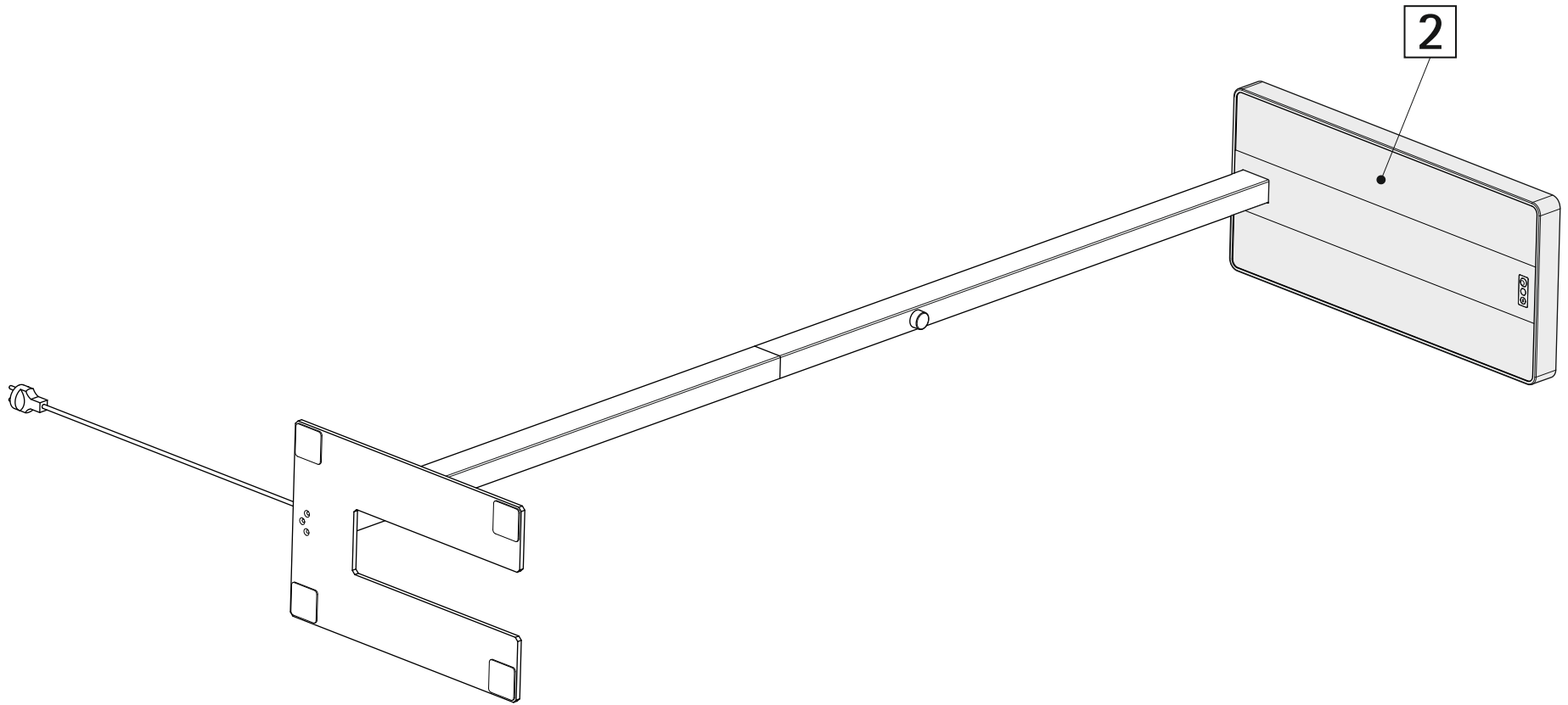


MAUL wyjaśnia, że lampa ta jest zgodna z europejskimi wytycznymi i normami charakterystycznymi dla produktu.

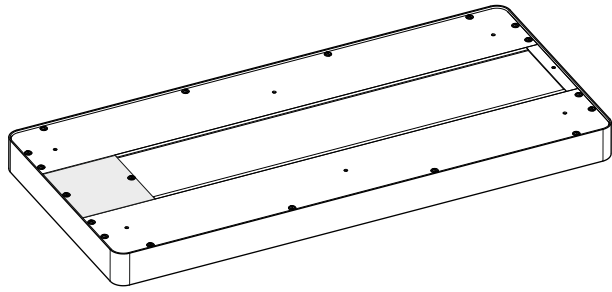


1

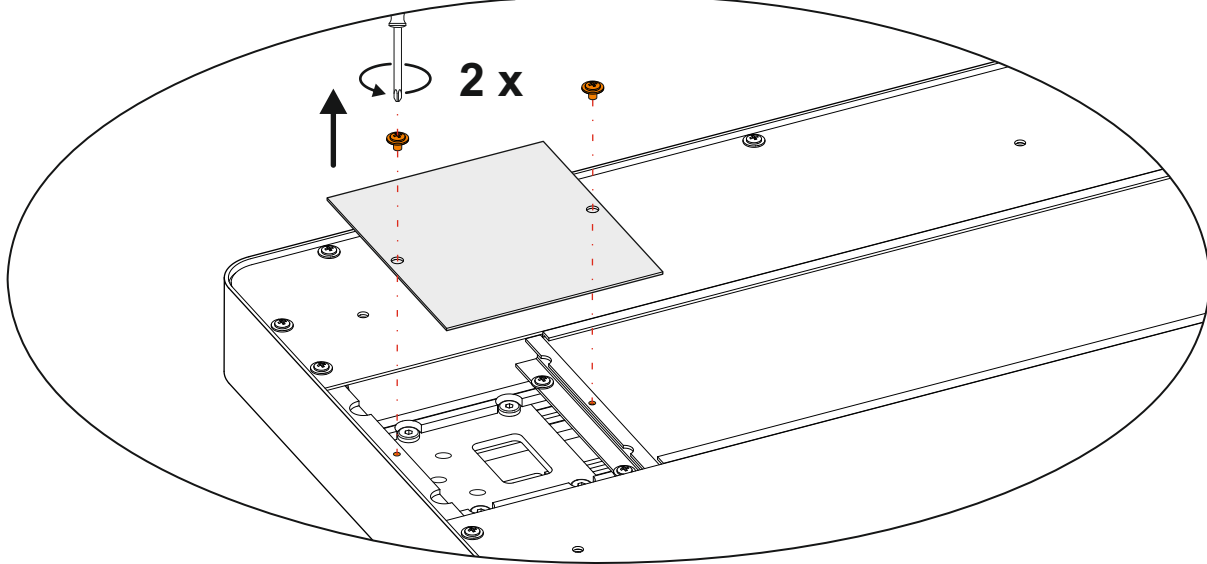
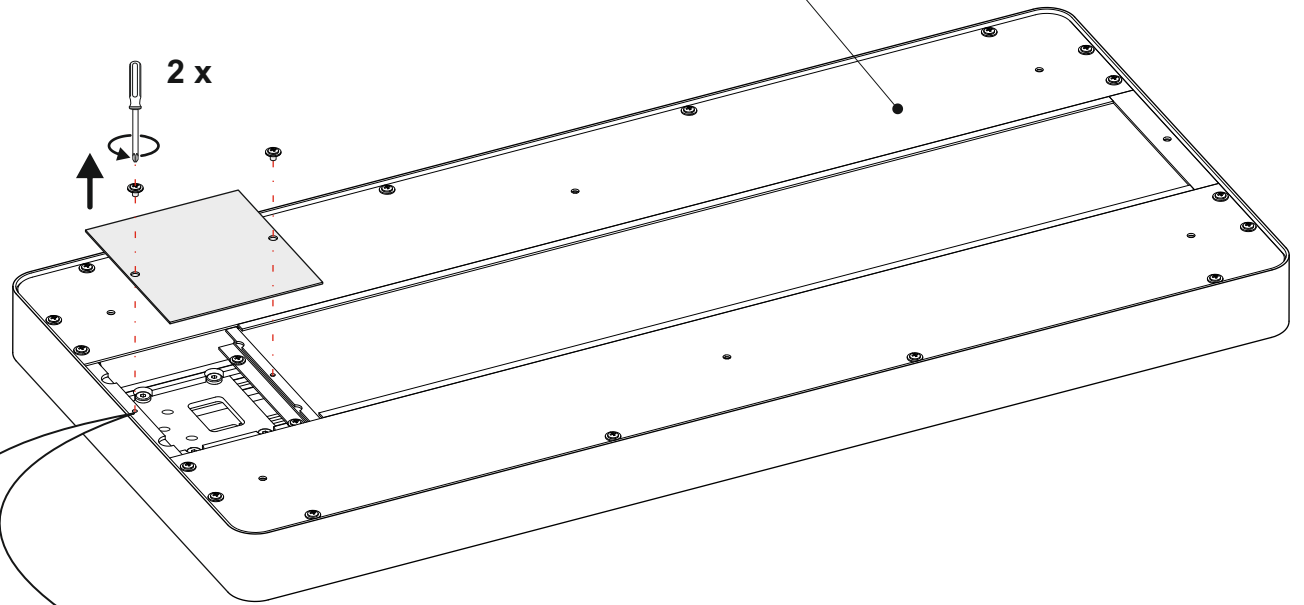


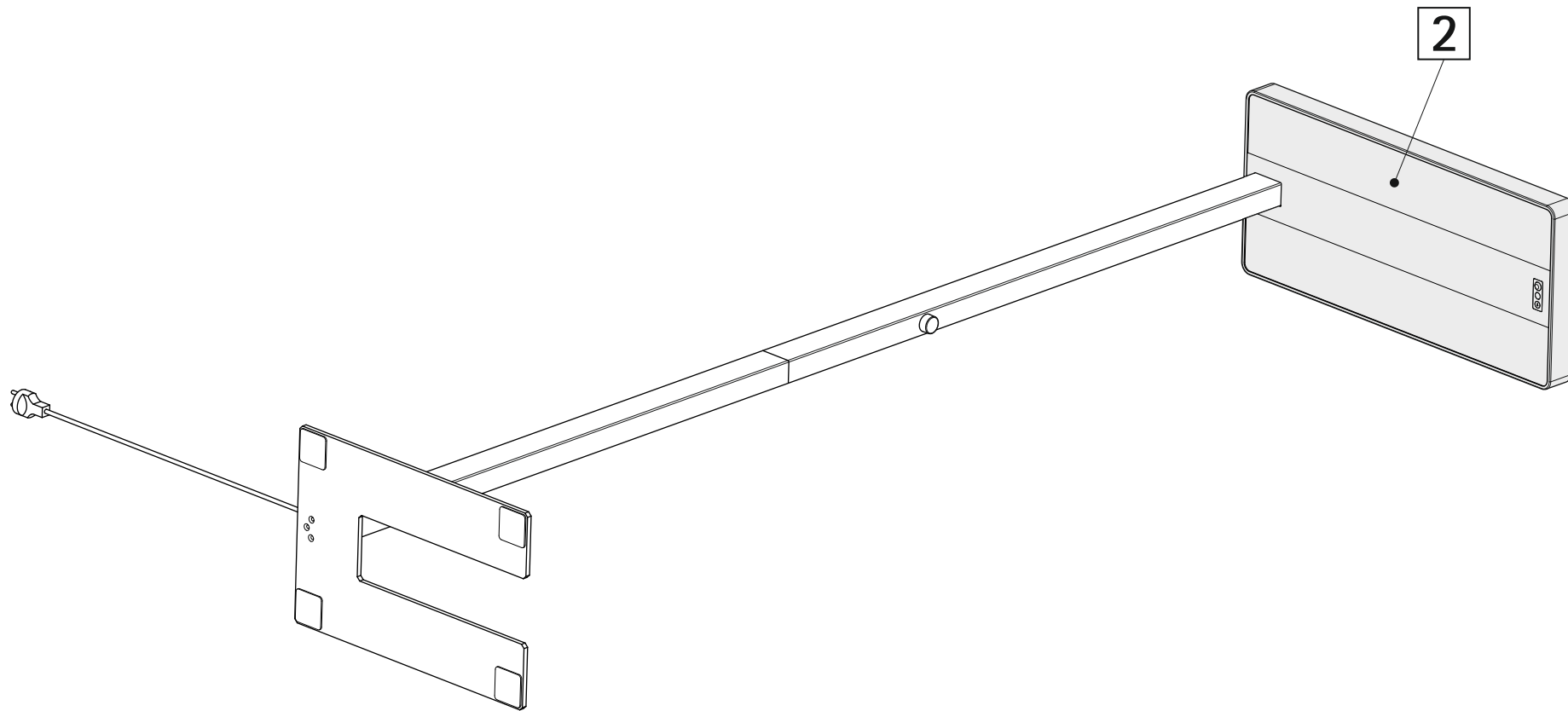


2

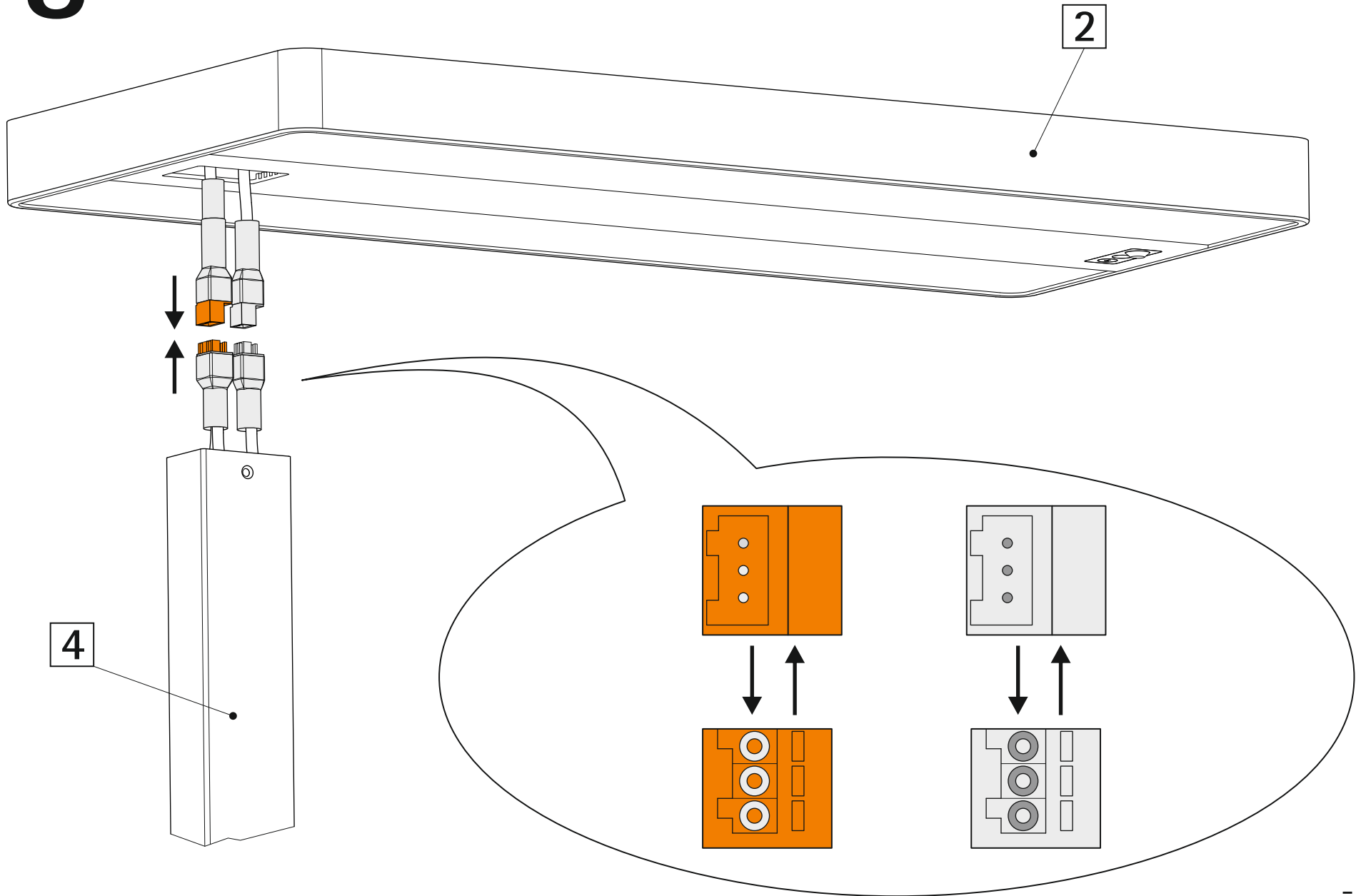


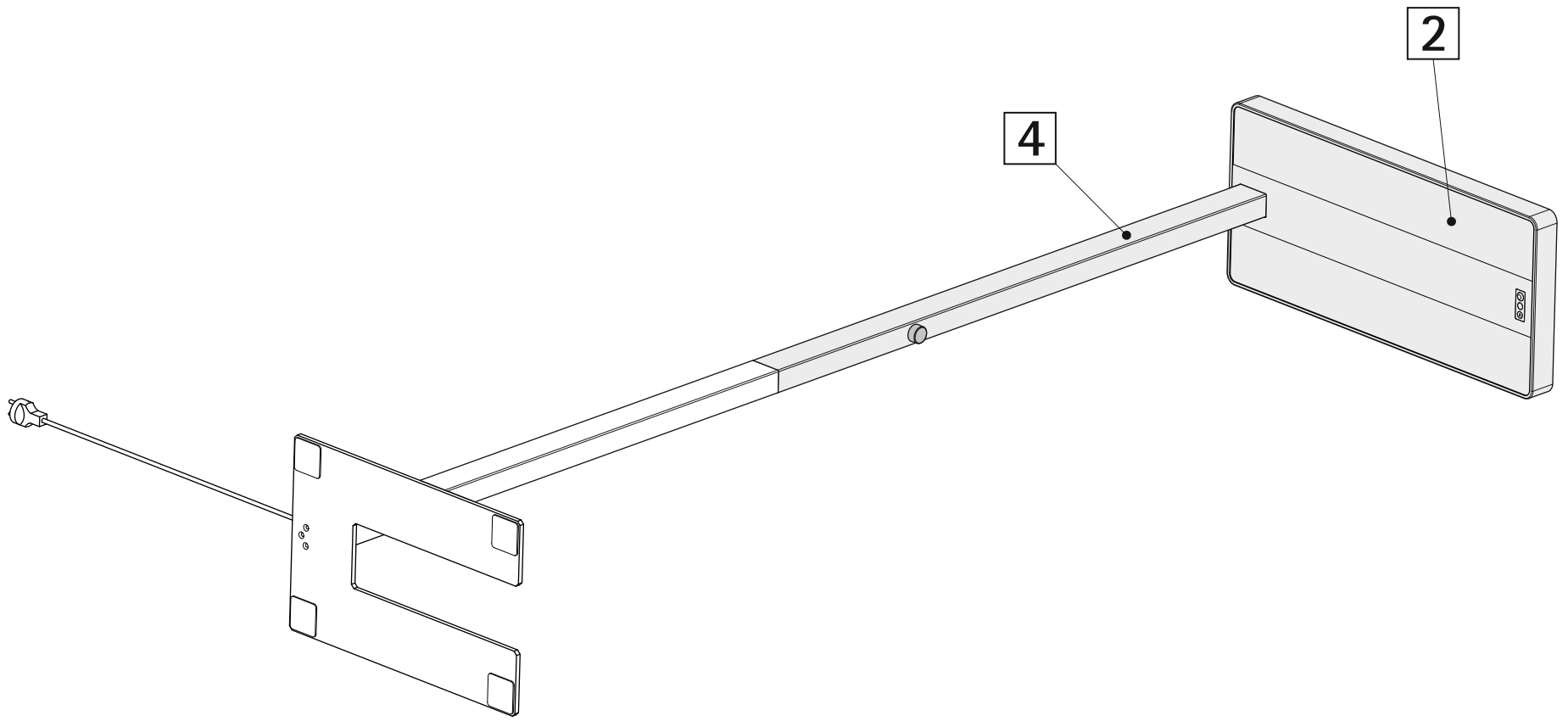
2

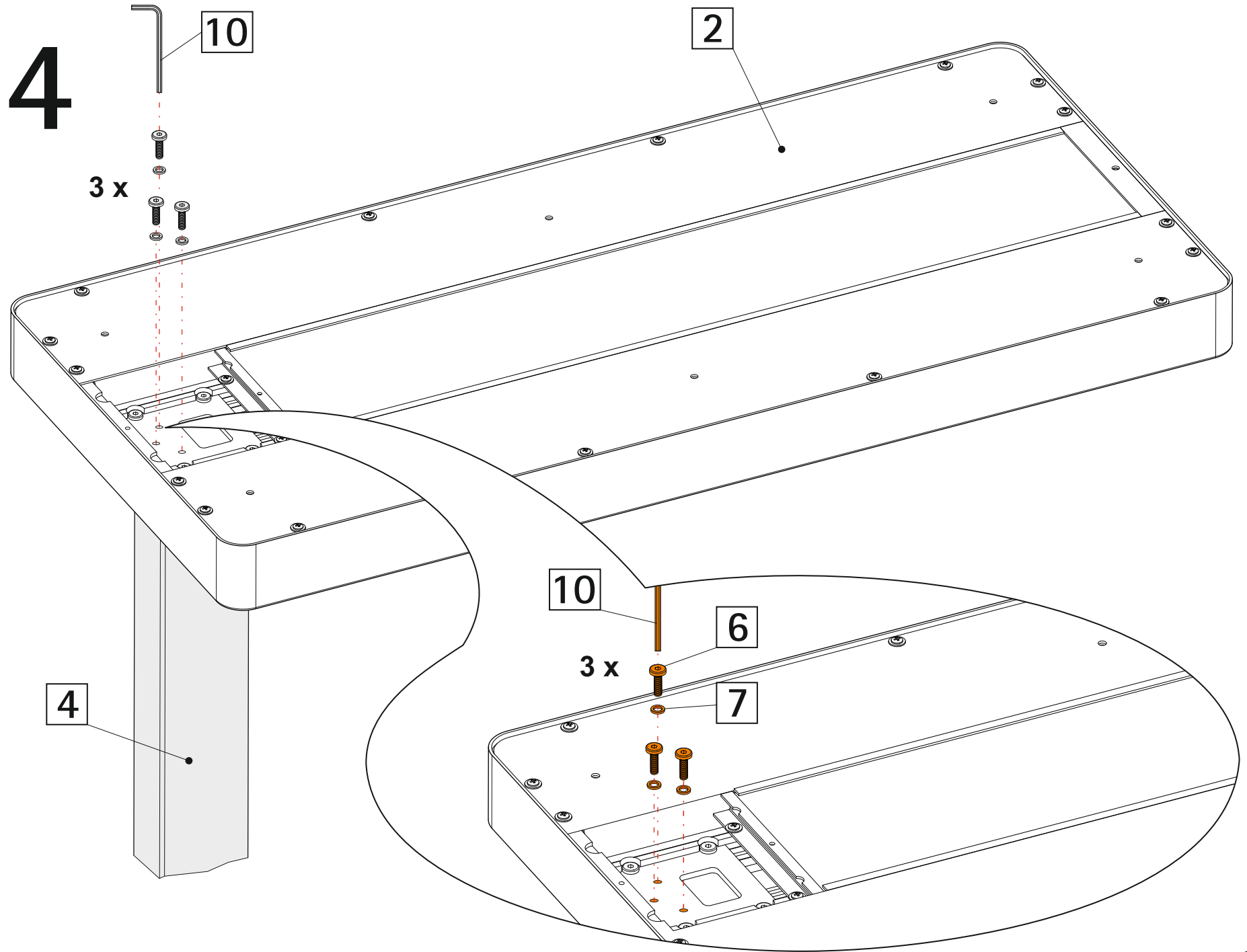


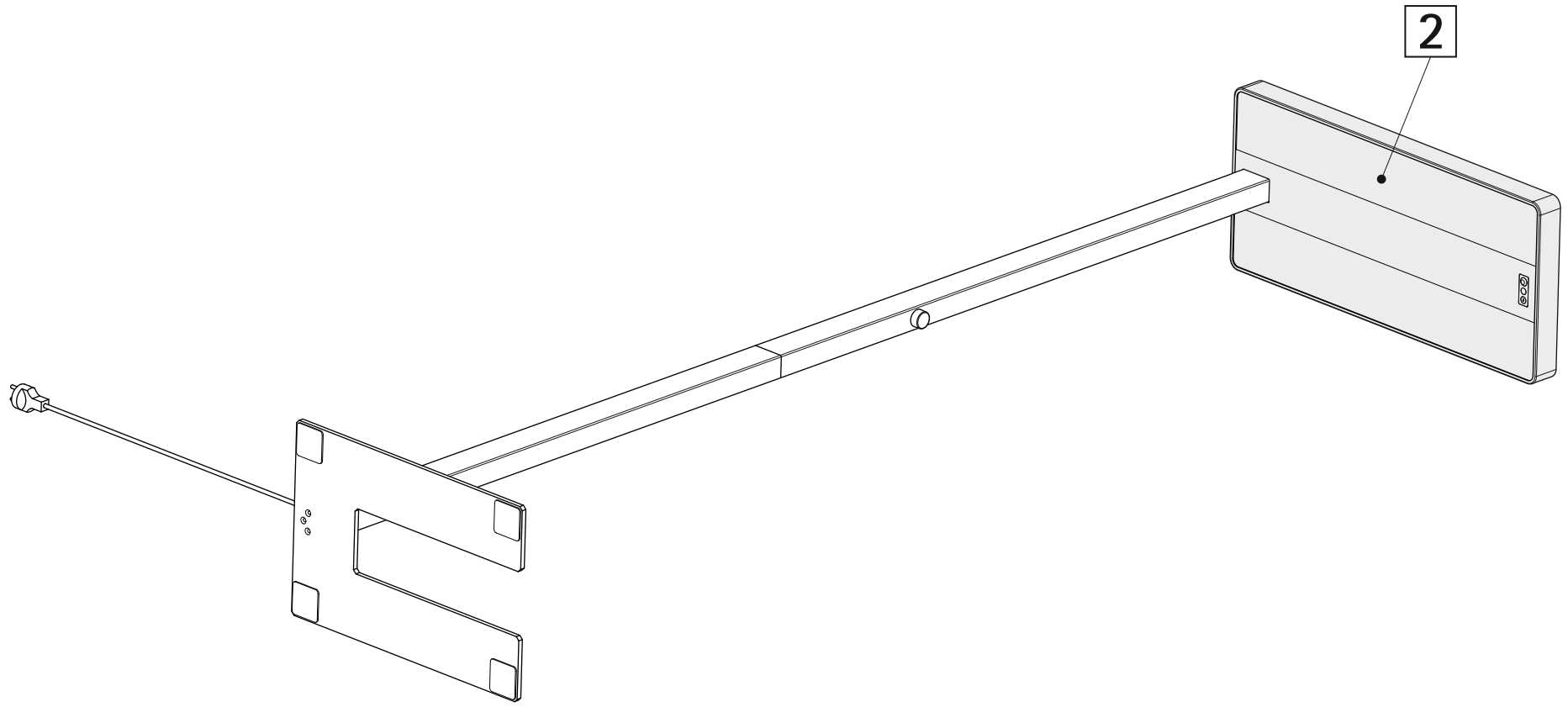


3

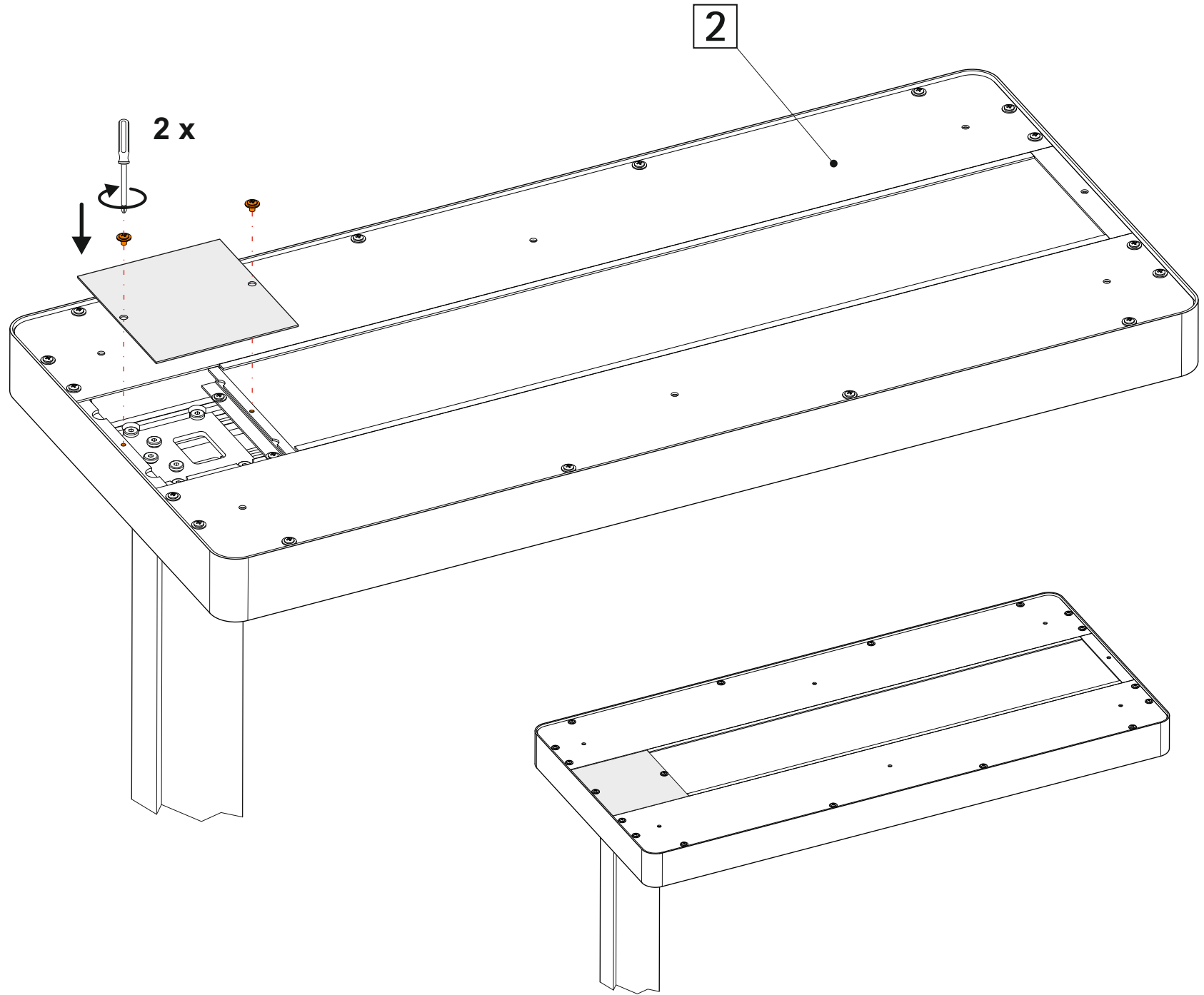


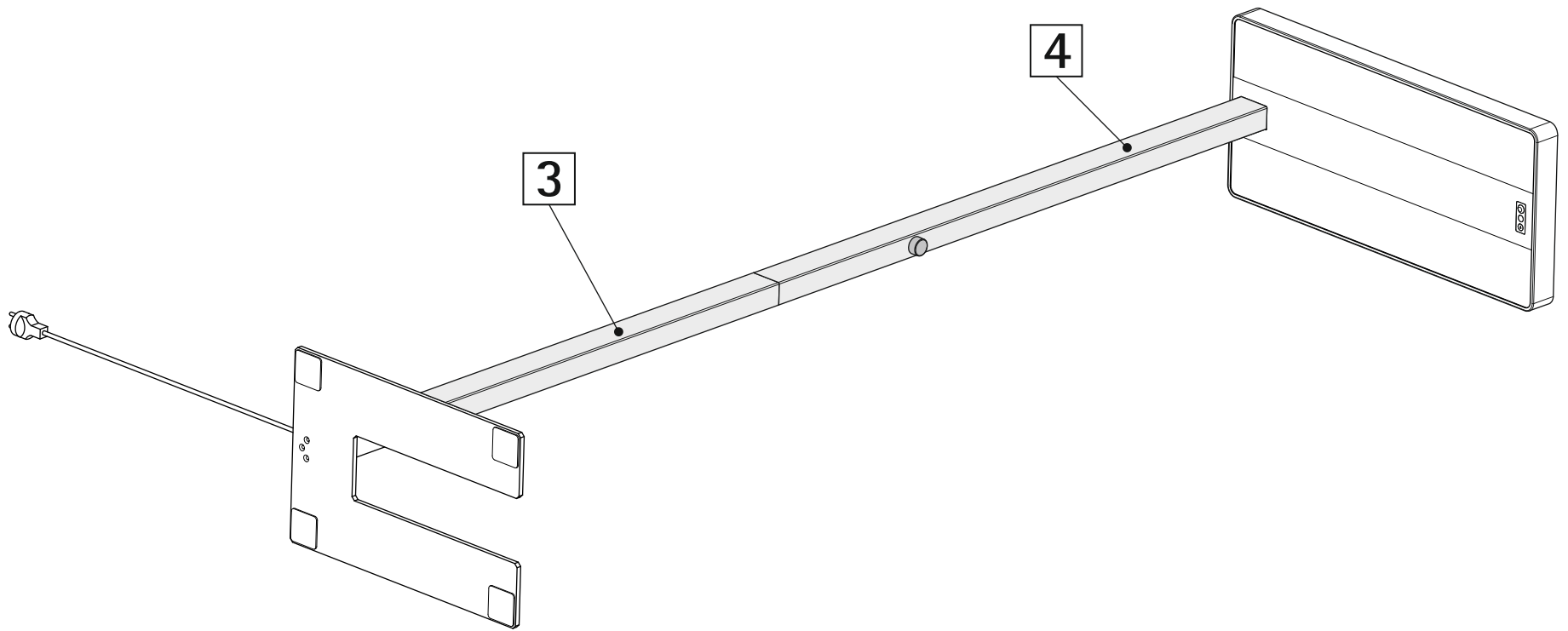




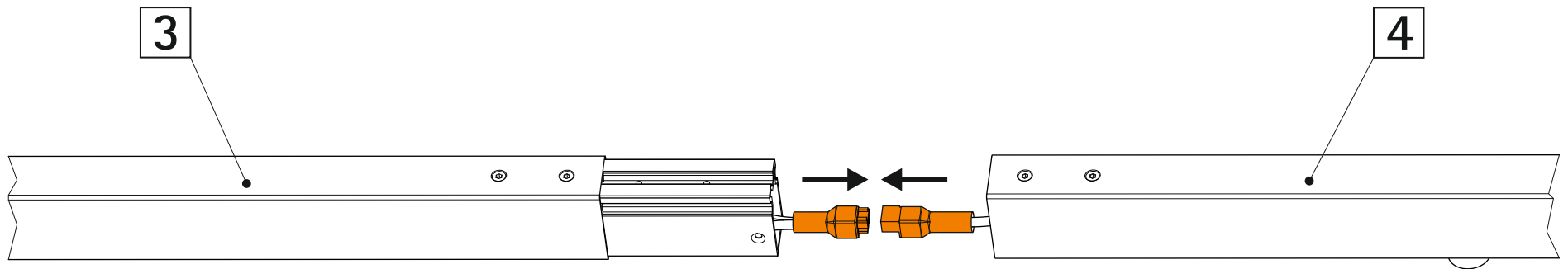


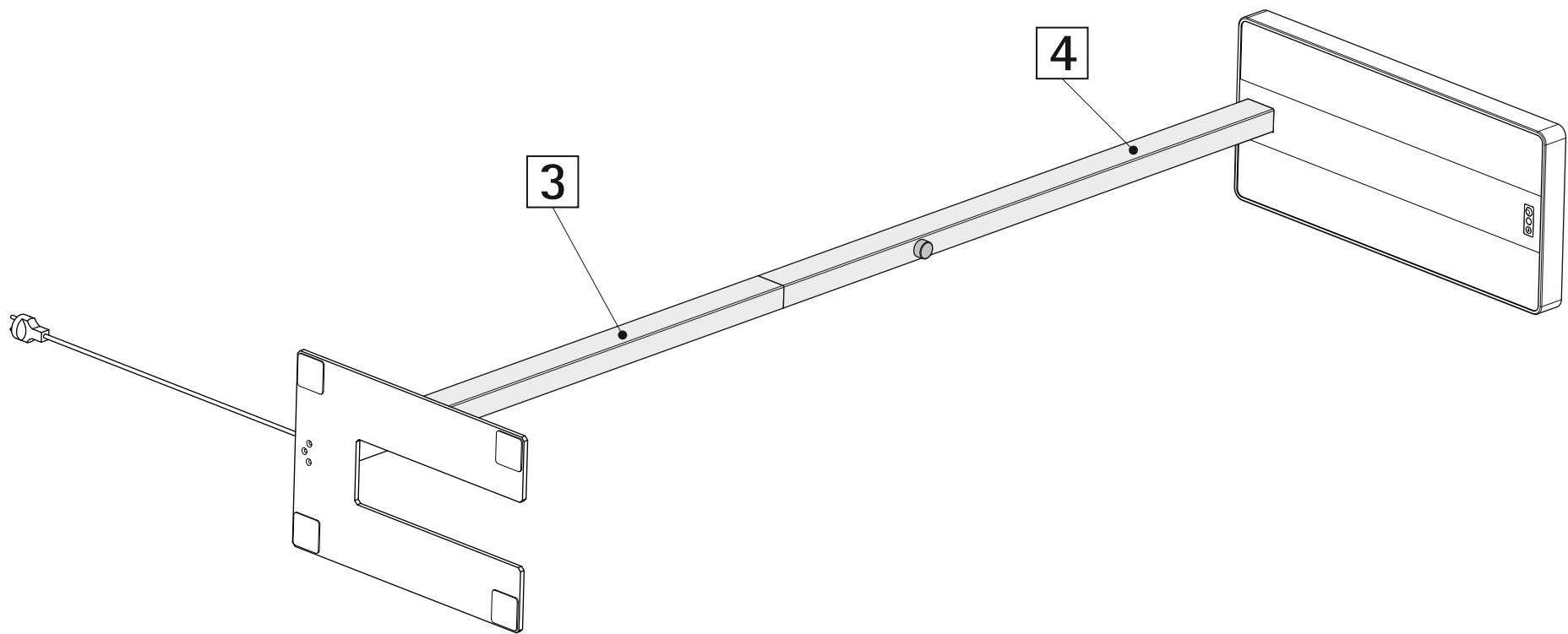
5



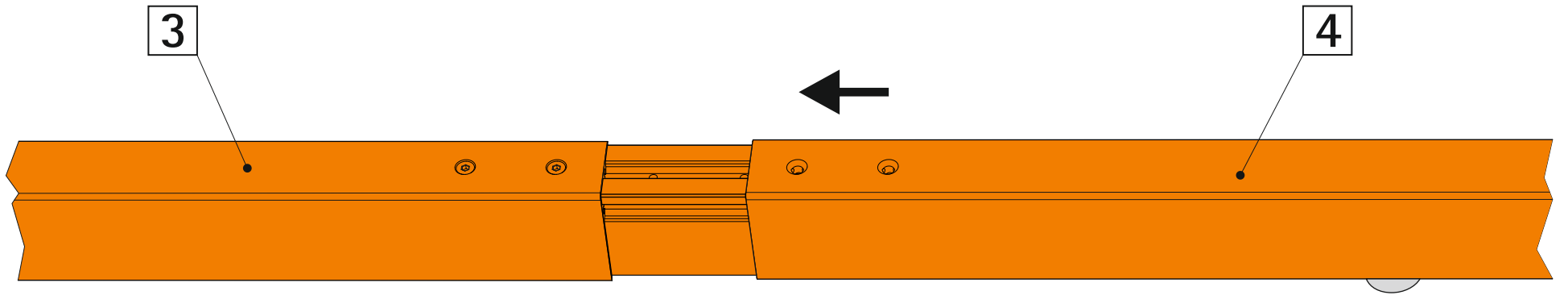


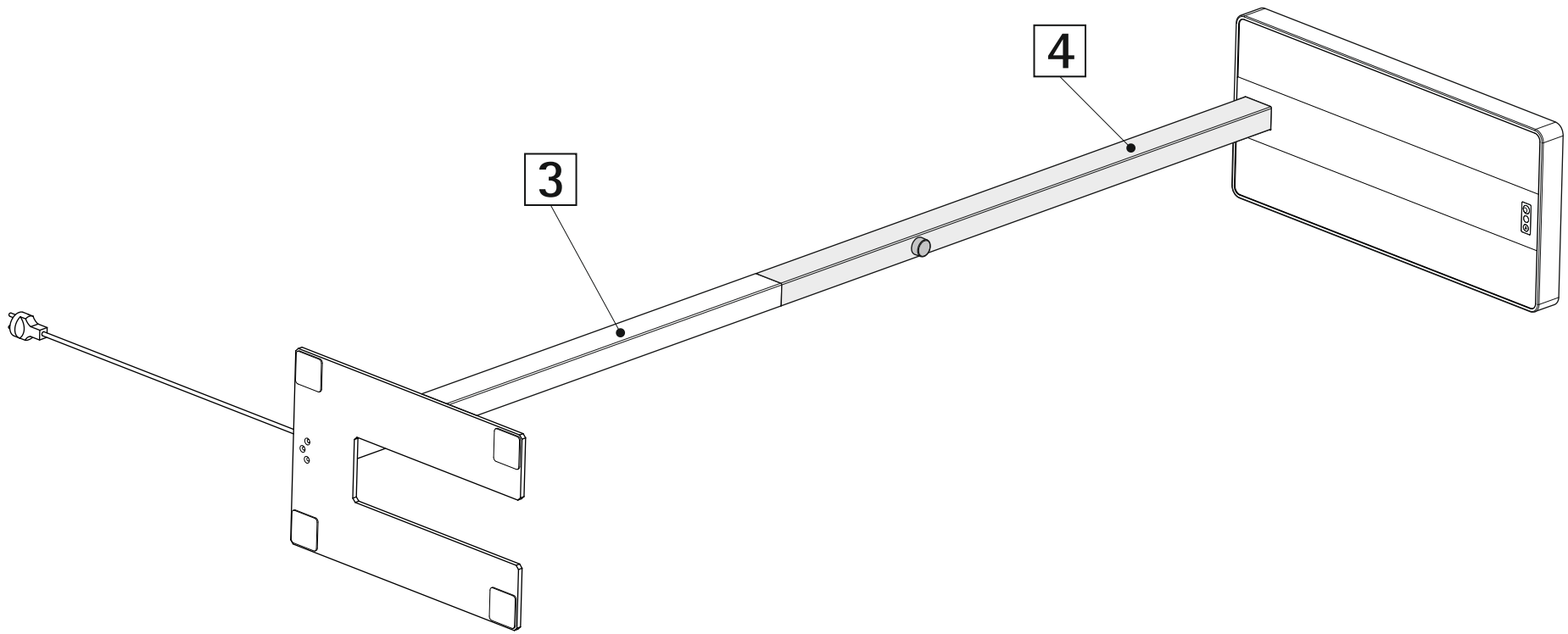
6



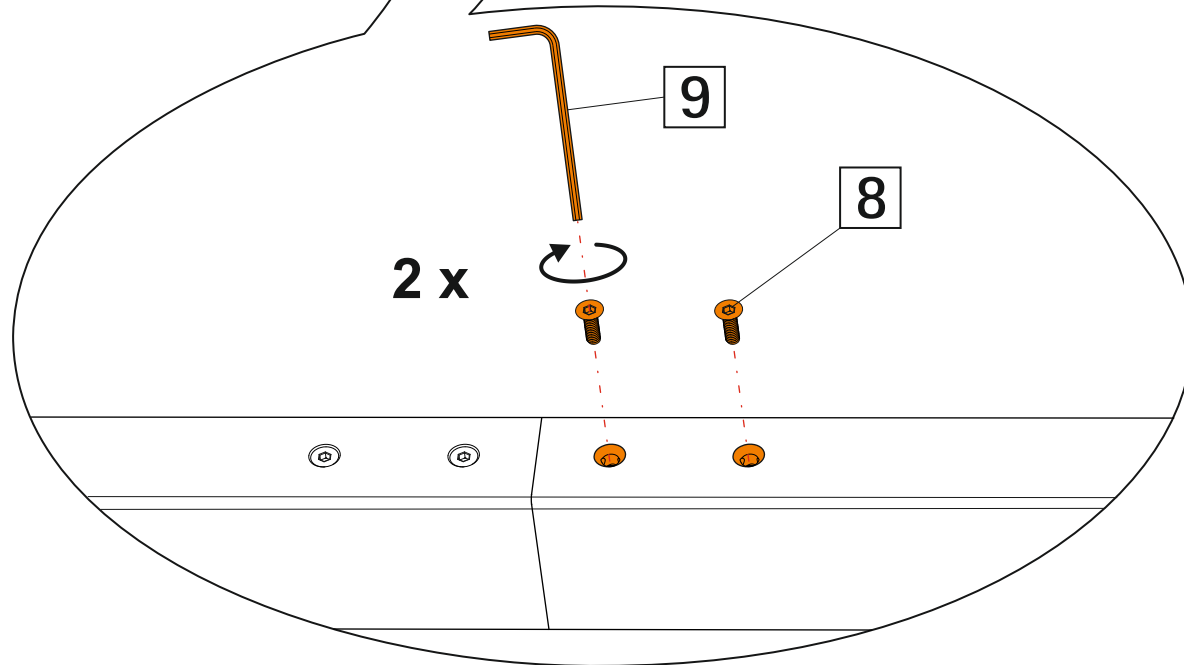
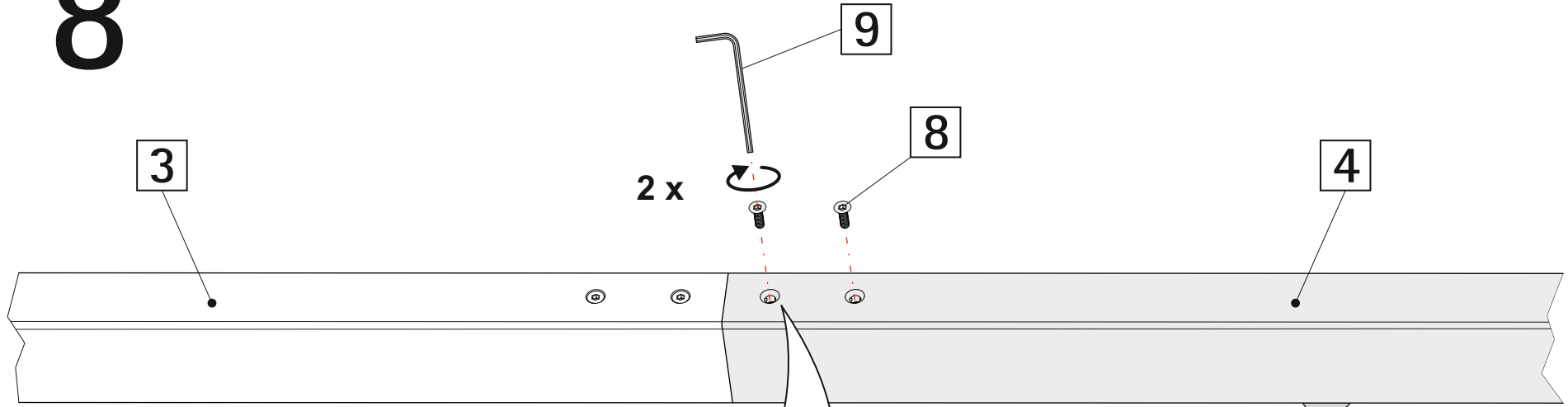


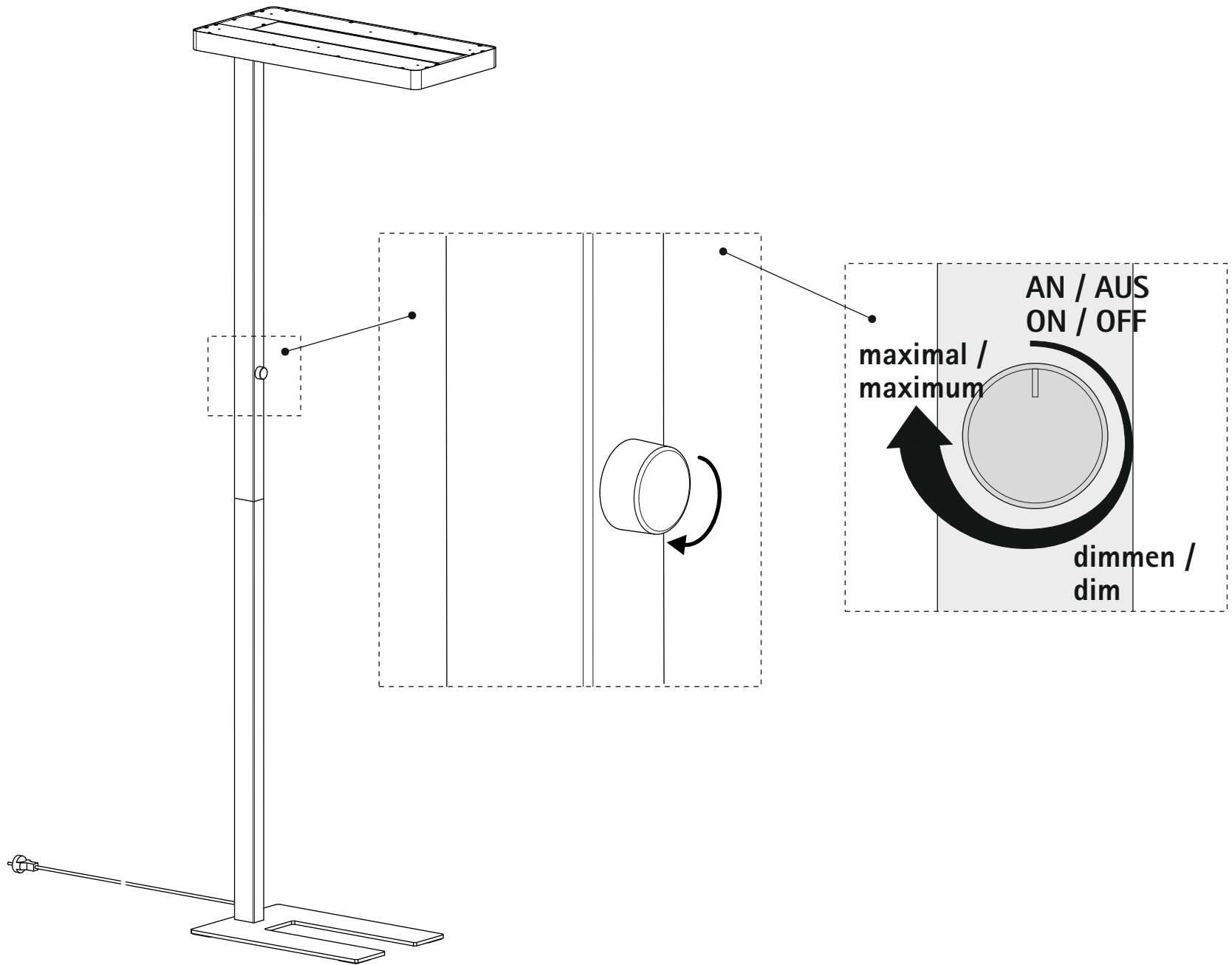
7



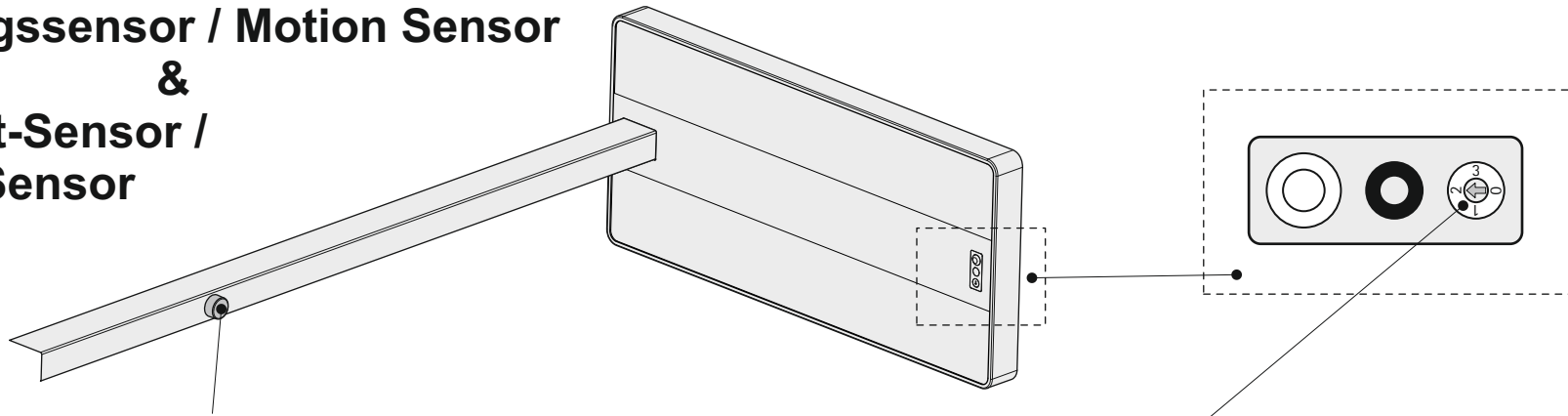


8





Bewegungssensor / Motion Sensor & Tageslicht-Sensor / Daylight Sensor



Hinweis zur Kalibrierung des Lichtsensors:

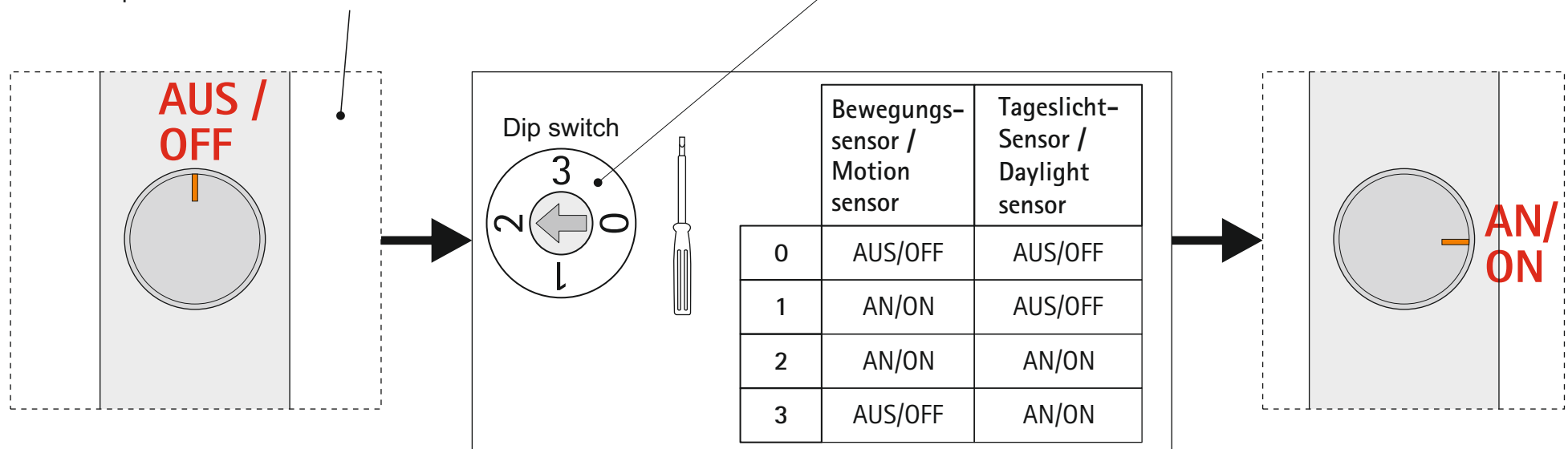
Nach Herstellung der Spannungsversorgung mit dem Netzstecker und der Wahl des Betriebsmodus ("Dip switch"-Position 2 oder 3) zur Aktivierung des Lichtsensors kann das Anschalten der Leuchte über den Dreh-Schalter erfolgen. Darauf folgend kalibriert sich der Lichtsensor in wenigen Minuten auf die räumlichen Bedingungen, bevor eine Anpassung der Leuchte an die Beleuchtungsstärkeverhältnisse erfolgt.

Note regarding the calibration of the light sensor:

After connecting the mains plug to a power outlet and selecting the operating mode ("dip-switch"-position 2 or 3) to activate the light sensor, the luminaire can be switched on using the rotary switch. The light sensor will then calibrate itself to room lighting within a few minutes before adapting the luminaire to the general illumination level.

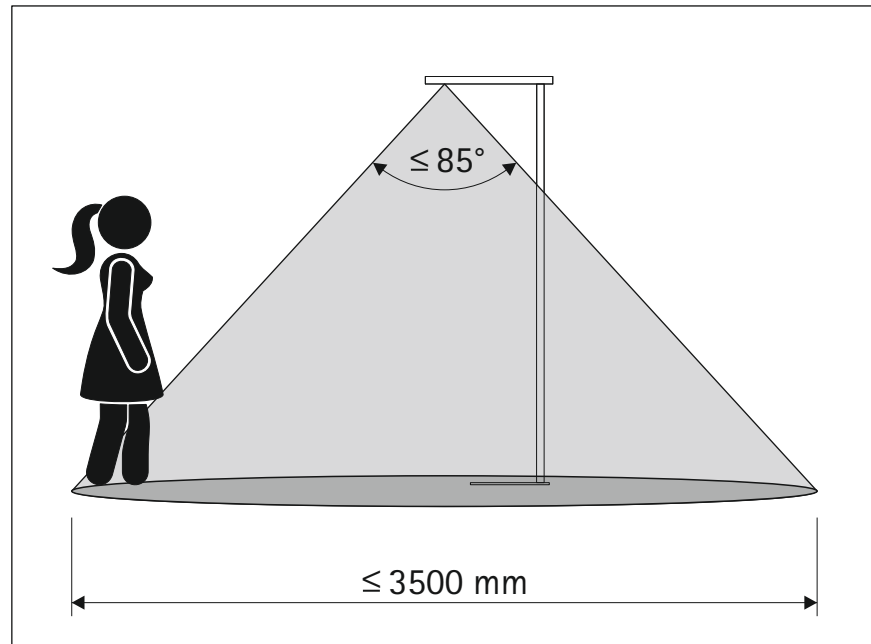
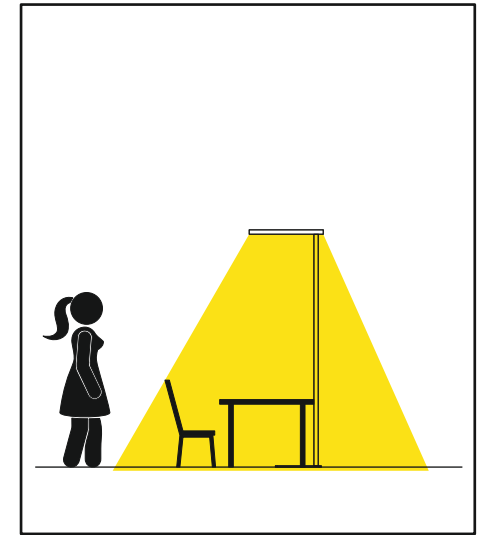
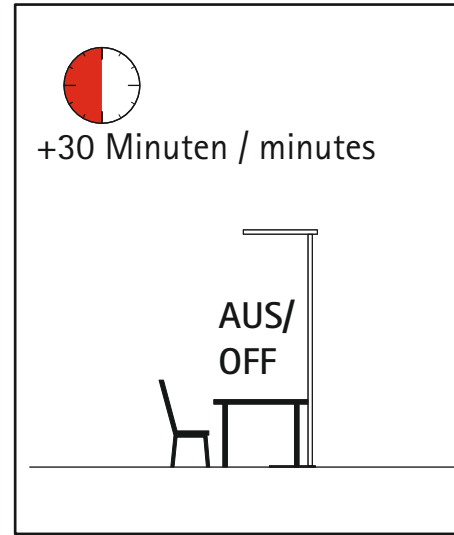
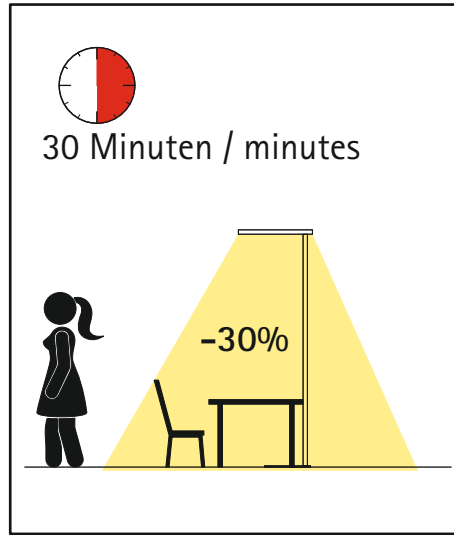
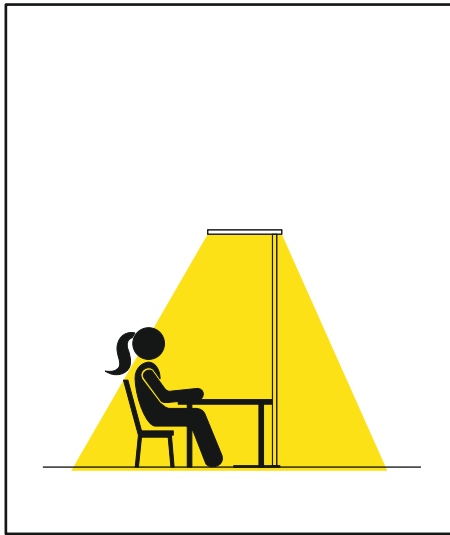
Note concernant le calibrage du capteur de lumière:

Après avoir branché la prise au secteur et avoir sélectionné le mode de fonctionnement ("dip switch"-position 2 ou 3) pour activer le capteur de lumière, vous pouvez allumer le luminaire par le commutateur rotatif. Ensuite, le capteur de lumière se calibra pendant quelques minutes sur la lumière ambiante avant d'adapter le luminaire à l'intensité de la lumière ambiante.



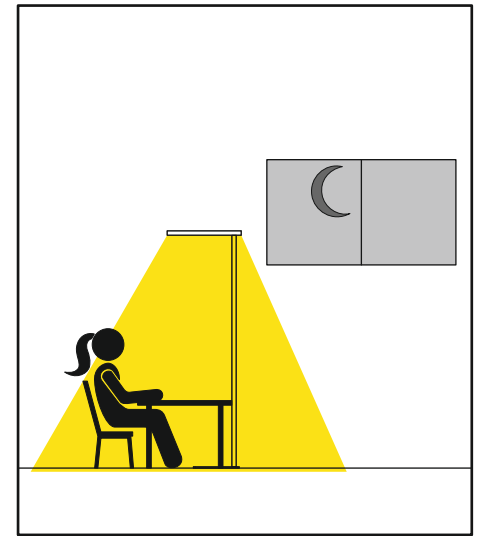
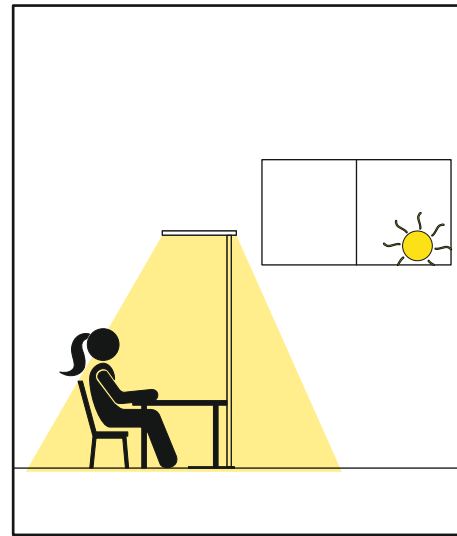
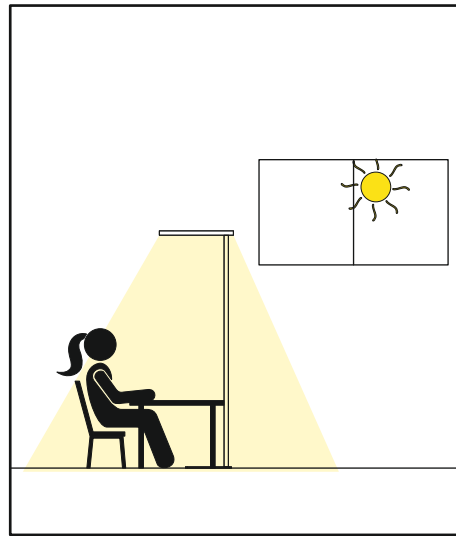
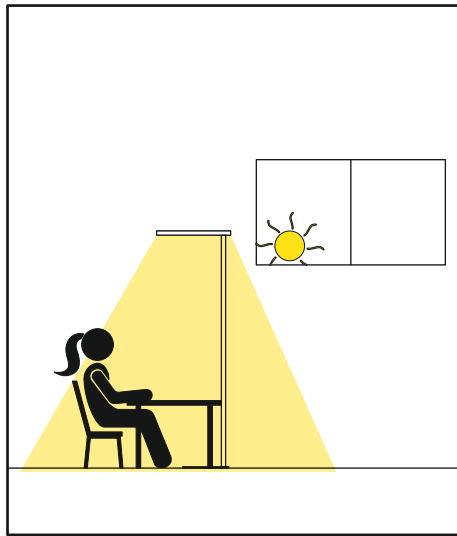
A

Bewegungssensor / Motion Sensor



B

Tageslicht-Sensor / Daylight Sensor



GARANTIE • GUARANTEE GARANZIA • GARANTIA • GWARANCJA

DEUTSCH

Die Jakob Maul GmbH, Jakob-Maul-Str. 17, D-64732 Bad König, Telefon: 06063-502-100, Fax: 06063-502-210, E-Mail: contact@maul.de (nachfolgend „Herstellere“ garantiert dem Endkunden (nachfolgend „Kunde“) nach Maßgabe der nachfolgenden Bestimmungen, dass das an den Kunden in Deutschland, Österreich oder Schweiz gelieferte Produkt innerhalb eines Zeitraums von 2 Jahren ab Auslieferung (Garantiefrist) frei von Material- oder Verarbeitungsfehlern sein wird. Solche geltend gemachten Fehler wird der Hersteller nach eigenem Ermessen auf seine Kosten durch Reparatur oder Lieferung neuer oder general-überholter Teile beheben. Die Garantie erstreckt sich nicht auf eventuell mitgelieferte Batterien. Sonstige Ansprüche des Kunden gegen den Hersteller, insbesondere auf Schadensersatz sind ausgeschlossen.

Neben dieser Produktgarantie bestehen unabhängig die gesetzlichen Gewährleistungsrechte des Kunden, die gegenüber dem Hersteller bzw. dem jeweiligen Verkäufer durch diese Garantie nicht berührt werden.

Ansprüche aus dieser Garantie bestehen nur, wenn das Produkt keine Schäden oder Verschleißerscheinungen aufweist, die durch einen unschlagmäßigen Gebrauch verursacht sind. Schäden, die durch einen unschlagmäßigen Gebrauch der Ware verursacht wurden, sind insbesondere solche durch Schlag- oder Stoßwirkung oder Schäden durch unschlagmäßige Reparaturen, die nicht durch den Hersteller vorgenommen wurden.

Ansprüche aus der Garantie können nur durch Übergabe oder Einsendung des Produkts an die Verkaufsstelle oder direkt gegenüber dem Hersteller geltend gemacht werden. Voraussetzung des Garantieanspruchs ist weiterhin die Vorlage der Originalrechnung mit Kaufdatum.

Diese Garantie gilt in dem vorstehend genannten Umfang und unter den oben genannten Voraussetzungen einschließlich der Vorlage des Kaufnachweises auch im Falle der Weiterveräußerung für jeden späteren, in Deutschland, Österreich oder Schweiz ansässigen künftigen Eigentümer des Produkts.

Diese Garantie unterliegt dem Recht der Bundesrepublik Deutschland unter Ausschluss des UN-Kaufrechts. Bei Kunden, die den Vertrag zu einem Zweck schließen, der nicht der beruflichen oder gewerblichen Tätigkeit zugeordnet werden kann (Verbraucher) berührt diese Rechtswahl nicht die zwingenden Bestimmungen des Rechts des Staates, in dem der Kunde seinen gewöhnlichen Aufenthalt hat.

ENGLISH

This product has been manufactured with the utmost care and by applying the strictest quality guidelines. The material used and the manufacturing process are subject to constant testing.

The guarantee is valid for 2 years and covers the repair of defects in the production process or in the materials used. The period of guarantee commences with the day of sale to the first user. The payment slip or the purchase bill are proof.

Damage attributable to improper handling, mechanical damage or natural wear and tear as well as damage due to the batteries (if supplied) are excluded from the guarantee. In cases of manipulation by parties other than the supplier the guarantee lapses. No liability is accepted for consequential damages.

Complaints in respect of recognisable defects must be reported within fourteen days after the receipt of the goods. Hidden defects should be notified immediately on discovery. Goods which have been justifiably rejected will be repaired. In case we let a reasonable period of grace pass without eliminating the defect the buyer is entitled to withdraw from the contract.

In case of guarantee claims please forward the device with the receipt to the point of sale. Please, provide your name, address and a description of the defect.

In the case of defects occurring outside the guarantee period a repair or replacement subject to payment of the costs is possible. In such cases, please contact again the point of sale.

Nothing in the above conditions excludes the application of provisions of the EU.

FRANCAIS

Ce produit a été fabriqué avec le plus grand soin et en respectant des directives très sévères relatives à la qualité. Les matériaux employés et la production sont soumis à des contrôles permanents.

La garantie est de 2 ans et s'étend à la réparation des défauts de fabrication ou de matériel. La garantie prend effet avec le jour de la vente au premier utilisateur. Comme justificatif il vous suffira de présenter le bon de caisse ou la facture. Tous les dommages qui proviennent d'une utilisation inadéquate, d'un dommage mécanique ou d'une usure naturelle ainsi que les dommages causés par les piles (faisant éventuellement partie de la livraison) sont exclus de la garantie. La garantie cesse en cas d'intervention de tiers. Nous ne pouvons être tenus responsables de dommages consécutifs.

Des défauts reconnaisables doivent être réclamés dans les 14 jours qui suivent la réception de la marchandise, des vices cachés immédiatement après la découverte des défauts. Des marchandises

réclamées à juste titre seront réparées ou nous fournirons remplacement, exclusion faite de toutes autres prétentions de garantie de l'acheteur. Si nous laissons écouler un délai qui nous a été fixé sans avoir remédié au défaut, l'acheteur est en droit d'annuler le contrat.

En cas de garantie, faites suivre l'appareil avec la quittance d'achat et votre point de vente. Veuillez s.v.p. indiquer votre nom et adresse et décrivez le défaut.

Si un défaut se présente en dehors du délai de garantie, une réparation ou un échange aux frais du client est possible. Veuillez dans ce cas également consulter votre point de vente.

Ces prescriptions n'excluent pas l'application du droit européen.

ITALIANO

Questo prodotto è stato fabbricato con grandissima cura e in osservanza delle più severe direttive concernenti la qualità. Il materiale utilizzato, così come la costruzione, sottostanno a continui controlli.

La garanzia vale 2 anni e si estende alla riparazione di difetti di produzione o di materiale. Il periodo di garanzia ha inizio con il giorno della vendita al primo utente. Lo scontrino o la fattura hanno valore di prova d'acquisto. Sono esclusi dalla garanzia danni attribuibili ad un uso improprio o danni meccanici in particolare l'usura naturale e i danni alle batterie (si acclude).

Se si verificasse un intervento da parte di mani inesperte la garanzia decade. Non ci riserviamo alcuna responsabilità per i danni che possiamo derivarne.

I difetti evidenti devono venire notificati entro 14 giorni dalla ricezione della merce. Quelli non evidenti subito dopo averli constatati. Ripariamo la merce contestata a ragione o forniamo merce sostitutiva a patto che vengano escluse ulteriori istanze di garanzia da parte del compratore. Nel caso in cui lascissimo passare una adeguata proroga concessa senza aver eliminato il difetto, il compratore ha il diritto di recedere dal contratto.

Vi preghiamo di portare l'apparecchio ancora in garanzia con lo scontrino di vendita ai Vostri rivenditori. Vi preghiamo di indicare il Vostro nome, indirizzo e la descrizione del difetto.

Se dovesse presentarsi un difetto al di fuori del periodo di garanzia è possibile ottenere una riparazione o sostituzione a pagamento. Vi preghiamo di rivolgerVi comunque al Vostro rivenditore.

Queste norme non escludono il ricorso al diritto europeo.

ESPAÑOL

Este producto ha sido fabricado con la más alta exactitud y según las normas de calidad más estrictas. El material utilizado como también su fabricación están sujetas a pruebas permanentes.

La garantía es válida 2 años y se refiere a reparar los defectos de fabricación o material. El plazo de garantía comienza el día de la venta al primer usuario. Como documento es válido el recibo de caja o la factura. No están incluidos en la garantía los daños que sean consecuencia de un trato inadecuado o desperfectos mecánicos o de desgaste natural ni los daños de las baterías (posiblemente suministradas). Se termina la garantía si se realiza una manipulación por personas extrañas. No tomamos la responsabilidad por daños de consecuencia.

Las deficiencias que se detecten tienen que ser reclamadas dentro de los 14 días después de la recepción de la mercancía. Las deficiencias que no se reconozcan en seguida, se deberán reclamar inmediatamente después de su detección. La mercancía que ha sido reclamada a tiempo la reparamos o enviamos el repuesto con exclusión de otras exigencias de garantía por parte del comprador. Si por nuestra parte dejamos expirar uno de los prudentes plazos posteriores fijados, sin haber solucionado las deficiencias, el comprador tendrá derecho a abandonar el contrato.

En caso de garantía, reexponga por favor su aparato con el documento de venta a alguna de sus filiales de venta. Entregue por favor su nombre, su dirección y la descripción de las deficiencias.

En caso de que aparezca algún desperfecto fuera del tiempo de garantía, es posible realizar una reparación u obtener repuestos sujeto a gastos. En este caso comuníquese igualmente con el lugar de venta.

Estas disposiciones no excluyen la aplicación del derecho europeo.

NEDERLANDS

Dit product is met de grootste zorgvuldigheid en volgens de strengste kwaliteitsrichtlijnen vervaardigd. Het daarbij gebruikte materiaal en het productieproces staan onder permanente controle.

De garantie geldt voor 2 jaar en omvat het herstellen van fabricage- of materiaalfouten. De garantieperiode begint op de dag van verkoop aan de eerste gebruiker. Als bewijs dient de kassabon of de factuur. Van de garantie uitgesloten zijn beschadigingen als gevolg van onvakkundige omgang of van mechanische beschadiging resp. Normale slijtage en beschadigingen aan de (eventueel meegeleverde) batterijen. De garantie komt te vervallen wanneer ingrepen door onbevoegden aan het apparaat zijn verricht. Voor gevolgschade stellen wij ons niet aansprakelijk.

Zichtbare gebreken moeten binnen 14 dagen na ontvangst van het product worden gereclameerd. Onzichtbare gebreken onmiddellijk nadat de fout is ontdekt. Wanneer er terecht een gebrek aan het

product kenbaar is gemaakt, wordt het door ons hersteld of wordt het product door ons vervangen met uitsluiting van verdere garantieanspraken van de zijde van de koper. Indien wij een gestelde biljijige termijn hebben laten verstrijken zonder het gebrek te hebben hersteld heeft de koper het recht terug te treden van de koopovereenkomst.

Stuur het apparaat in garantiegevallen samen met de kassabon in Duitsland naar MAUL GmbH of de zaak waar het is gekocht, in alle andere landen naar de zaak waar het is gekocht. Vermeld daarbij uw naam, adres en een beschrijving van het gebrek.

Indien een defect na afloop van de garantieperiode optreedt, is tegen betaling een reparatie of vervanging mogelijk. Hiertoe kunt u zich wenden tot de zaak waar u het apparaat heeft gekocht.

Deze bepalingen sluiten de toepassing van het Europese recht niet uit.

Русский

Данный продукт был изготовлен с очень большой точностью и согласно самым строгим нормам качества. Используемый для него материал, а также производствo подвергается постоянному контролю.

Гарантия действует 2 года и распространяется на устранение дефектов производства и материала. Гарантийный срок начинается со дня продажи первого потребителю.

Документом является кассовый чек или счёт. Из гарантии исключаются повреждения, вызванные некалифицированным обращением или механическим повреждением или естественным износом, а также повреждения батарей, возможно входивших в комплект поставки. Гарантия теряет силу в случае, если имеются следы постороннего вмешательства. Мы не берём на себя ответственности за косвенные повреждения.

Рекламации о явных недостатках должны быть предъявлены в течение 14 дней по получению товара, о скрытых - недостатках - непосредственно по обнаружению недостатка. Изделие, на которое поступила законная рекламация, мы ремонтируем или поставим замену с исключением других требований покупателя по предоставлению гарантии. В случае пророчки отведенного нам соразмерного дополнительного срока для устранения дефекта покупатель имеет право расторгнуть договор.

В случае обнаружения какого-либо дефекта вие гарантийного срока возможен платный ремонт или замена. Пожалуйста, обратитесь в этом случае в вашу торговую точку. В Германии - на фирму "Майуль ГмбХ" или в вашу торговую точку, а в любой другой стране - в вашу торговую точку. Пожалуйста, укажите при этом вашу фамилию, ваш адрес и описание дефекта.

В случае наступления гарантийных обязательств отправляе, пожалуйста, этот прибор вместе с кассовым чеком в пределах Германии - на фирму "Майуль ГмбХ" или в вашу торговую точку, а в любой другой стране - в вашу торговую точку.

Данные положения не исключают применения европейских правовых норм.

POLSKI

Niniejszy produkt został wyprodukowany przy zachowaniu dużej staranności i według surowych wyuczonych dotychczas jakości. Zastosowany przy tym materiał jak również produkcja podlegają ciągłemu kontrolom.

Gwarancja obowiązuje 2 lata i uwzględnia usunięcie błędów produkcyjnych i materiałowych. Czas gwarancji rozpoczyna się w dniu sprzedaży pierwszemu użytkownikowi. Dowodem jest pokwitowanie z kasy lub rachunek. Wyłączone z gwarancji są szkody, wynikłe z obchodzenia się niezgodnego z przeznaczeniem lub mechanicznych uszkodzeń względnie naturalnego zużycia oraz szkody ewentualnie dołączonych baterii. Gwarancja wygasa, gdy nastąpiła ingerencja z obcej ręki. Za wynikłe szkody nie ponosimy żadnej odpowiedzialności.

Widoczne wady muszą zostać zgłoszone w przeciągu 14 dni po otrzymaniu towaru. Niewidoczne natychmiast po odkryciu wady. Odpowiednio zakwestionowany towar poprawimy lub dostarczymy substytut przy wykluczeniu dalszych roszczeń gwarancyjnych klienta. Jeśli nie dopełnimy prawie nam wymierzonego terminu do usunięcia wady, klient ma prawo odstąpić od umowy.

W przypadku gwarancji należy skierować urządzenie z pokwitowaniem sprzedawcy wewnatrz Niemiec do MAUL GmbH lub do punktu sprzedaży, w każdym innym kraju do punktu sprzedaży. Prosimy przy tym podać Państwa imię i nazwisko, adres oraz opis wady.

Jeśli uszkodzenie pojawiło się poza czasem gwarancji, możliwa jest naprawa lub wymiana za opłatą. Prosimy zwrócić się również do Państwa punktu sprzedaży.

Postanowienia nie wykluczają zastosowania prawa europejskiego.

Jakob MAUL GmbH

Jakob-Maul-Str. 17

64732 Bad König

Fon: +49 (0)6063/502-100

Fax: +49 (0)6063/502-210

E-Mail: contact@maul.de

www.maul.de