

The models "Comfort<sup>2</sup> 60, Comfort<sup>2</sup> 100 and Comfort<sup>2</sup> 150" are equipped with a telescopic column for stepless height-adjustment. For adjustment loosen the four clamps **1a** with a screw driver for hollow screws 2 mm.

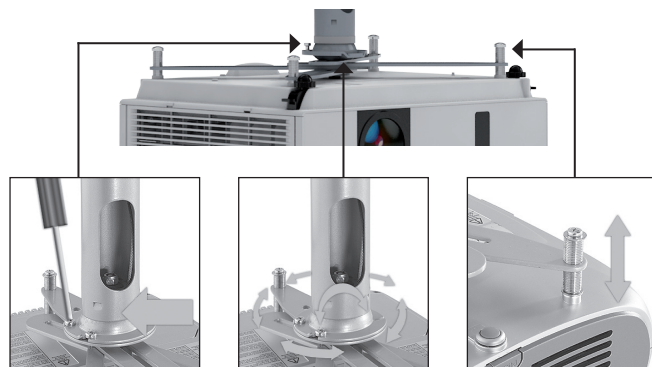
### Informations générales / Possibilités de réglage

Le domaine d'attaches de votre projecteur doit être entre 75 et 370 mm. Fixation possible avec seulement 3 bras profilés. **Le poids maximum du projecteur ne doit pas dépasser 20 kg!**

En dévissant la vis de blocage dans le bas de la colonne **1**, le projecteur peut être tourné à ±180° et incliné à ±20°. Après l'ajustage complet resserrez le vis de fixation **1b** avec une clé 10 mm. Les modèles „Comfort<sup>2</sup> 60, Comfort<sup>2</sup> 100 et Comfort<sup>2</sup> 150“ ont un tube télescopique avec réglage graduel de la hauteur. Pour régler la hauteur, dévisser les 4 vis de blocage à l'aide d'une clé à 6 pans de 2 mm.

### ⚠ Sicherheitshinweise

- Die Befestigung sollte nur von Fachpersonal ausgeführt werden.
- Überzeugen Sie sich in jedem Fall von der ausreichenden Tragfähigkeit der Decke für Projektor und Deckenhalterung.
- Benutzen Sie nur ausreichend dimensionierte Schrauben, die speziell für die vorhandene Deckenstruktur geeignet sind. Diese Schrauben sind nicht im Lieferumfang enthalten!
- Überprüfen Sie, ob das Deckenmaterial die für eine dauerhafte Montage erforderliche Festigkeit hat. Geeignete Deckenstrukturen sind: Hartholz – Stahlträger – Beton.
- Führen Sie nach der Montage einen Belastungstest mit der doppelten Belastung durch.
- Die Befestigungsschrauben für den Projektor müssen mindestens drei Umdrehungen ins Gewinde (Geräte-seite) eingedreht sein
- Sind die Befestigungsschrauben für die Gewindebuchsen Ihres Projektors zu lang, verwenden Sie bitte zusätzliche U-Scheiben, um Beschädi-



Schnellwechselvorrichtung

Quick exchange of projector

Système de pose pour changement rapide

Gelenk für 3D-Neigung

Joint for 3D tilting

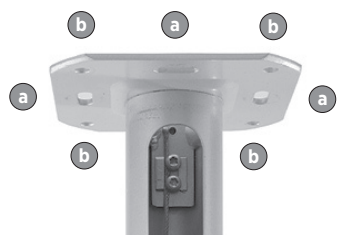
Articulation d'inclinaison 3D

Abstandsbolzen einstellbar

Adjustable distance elements

Boulons d'écartement ajustables

### Montage



#### Säule

Überprüfen Sie zuerst den Standort der Deckenhalterung nach Bildgrößentabelle und Keystone-Winkel des Projektors.

Führen Sie eine Testprojektion durch.

gungen im Gerät zu vermeiden.

- Die Abluft des Projektors ist heiß! Auf ausreichende Belüftung und Abstände zu anderen Materialien achten. Durch Überhitzung kann das Gerät Schaden nehmen.
- Um Kabelaufwicklungen oder sogar Kabelbrüche zu vermeiden, drehen Sie den Projektor mit Projektorhalter horizontal nicht weiter als ± 180°.
- Die Anschlusskabel vom Projektor dürfen bei Neuausrichtung keinen übermäßigen Beanspruchungen ausgesetzt werden!
- Wir haften nicht bei unsachgemäßer Montage und für Folgeschäden.
- Bitte Anleitung aufbewahren.

### ⚠ Safety instructions

- The mounting should only be done by qualified personnel.
- Make sure that the construction of the ceiling is suitable for permanently holding the weight of the projector and the mounting kit.
- Suitable materials to attach the mounting kit to are hard wood, metal or concrete surfaces.
- Only use the proper screw dimensions which are suitable for the construction of the ceiling. Such screws are not included in the mounting kit!
- After mounting the ceiling bracket, test the construction with twice the weight of the projector.
- Screw the bolts at least three turns into the drill-holes of the projector.
- If the screws are too long for the drill-holes of your projector, use additional discs in order to prevent damages.
- The airflow of the projector is hot! Make sure that the unit keeps its distance to other materials and that the flow of fresh air is not hampered. The projector can be ruined by overheating.
- In order not to roll up the cable or break it, do not turn the projector with the projector holder more than ± 180° in both directions.
- When altering the position of the projector make sure that the connection cables are not damaged.
- We are not responsible for subsequent damages in case of incompetent

Befestigen Sie über geeignete Halteschrauben und Dübel die Säule **1** am festgelegten Standort.

**a** Langlöcher für Deckenmontage

**b** Bohrungen für die Anbringung von Trägerklammern (Nr. 5873000000) zur Montage an Rundrohr-Traversen.

Beachten Sie dabei die Lage der ankommenden Verbindungskabel zur innenliegenden Kabelführung.

Beachten Sie bitte die Sicherheitshinweise!

### Mounting

#### Column

Choose the location of the ceiling fixture according to the picture size chart and the Keystone correction of your projector.

If in doubt, test the projection.

Fix the column **1** at the proper location with suitable holding screws and plugs.

**a** Long holes for ceiling mounting

**b** Drill holes for fixing the clamps (No. 5873000000) when mounting the unit on tube-shaped supports.

Make sure that the connection cables can be inserted into the integrated cable channel.

Observe the safety instructions!

#### Montage

##### Colonne

Vérifier le positionnement de la potence plafond selon la table de grosseur d'image et l'angle de correction Keystone du projecteur.

Faire un test de projection.

Fixer à l'aide de vis et de chevilles appropriées la colonne **1** à l'endroit déterminé.

mounting.

- Please keep this user manual.

### ⚠ Consignes de sécurité

- L'installation doit être uniquement effectuée par du personnel qualifié.
- Vérifier en tout cas la force de tenue du plafond soit suffisante pour projecteur et support.
- Utiliser uniquement des vis de grosseur suffisante, qui sont spécialement conçues pour le matériel de plafond rencontré. Ces vis ne sont pas livrées avec le support.
- Vérifier que la solidité de la matière du plafond est convenable pour un montage définitif et qu'il y a aucun risque de chute. Les matières de plafonds convenables sont: Bois dur, poutre d'acier, béton.
- Faites un test de charge du double du poids.
- Les boulons d'attache doivent être tournés au moins trois fois dans le pied du projecteur.
- Si les vis de montages sont trop longues, il faut utiliser des rondelles supplémentaires pour ne pas endommager le projecteur.
- Un montage incorrect, un plafond défectueux ou non-convenable sont des risques potentiels pour personnes, appareil et équipement!
- Le ventilateur du projecteur est chaud! Faites attention aux distances nécessaires pour la circulation d'air et la distance aux autres matériaux. L'appareil peut être endommagé à cause de surchauffe, ou il peut prendre feu!
- Pour éviter l'enroulement du câble, ne tourner pas le projecteur à plus de ±180° horizontalement.
- Les câbles doivent être assez longs pour que lors de nouvelle orientation du projecteur, ils ne subissent pas de tension.
- Nous ne sommes pas responsables en cas de montage non-approprié et pour des préjudices ultérieurs.
- Les installations électriques ne doivent être faites que par du personnel compétent.
- Conservez le mode d'emploi.

**a** Trous allongés pour montage plafond

**b** Trous pour l'attache de pinces de portée (N° 5873000000) pour montage à traverses de scène.

Prenez compte de la position des câbles d'entrée de raccordement par rapport à la conduite interne de câbles.

Faire attention aux consignes de sécurité!

### Montage

#### Projektorhalter **2**

Lockern Sie mit dem Gabelschlüssel 10 mm die Verschraubung **2c** des Projektorhalters. Drehen Sie die vier Gewindeabstandsbolzen **2a** in die Gewindebohrungen der Arme. Sie können unterschiedliche Höhenlagen der Gewindebuchsen Ihres Projektors ausgleichen. Legen Sie Ihren Projektor mit der Unterseite nach oben auf eine weiche Unterlage.

Stellen Sie fest, welcher der Schraubensätze **3** zu den Gewindebuchsen Ihres Projektors paßt und befestigen damit den Projektorhalter durch die vier Abstandsbolzen **2a**. Setzen Sie dazu beidseitig die passenden U-Schreiben ein.

Ziehen Sie die Verschraubung des Projektorhalters **2c** an.

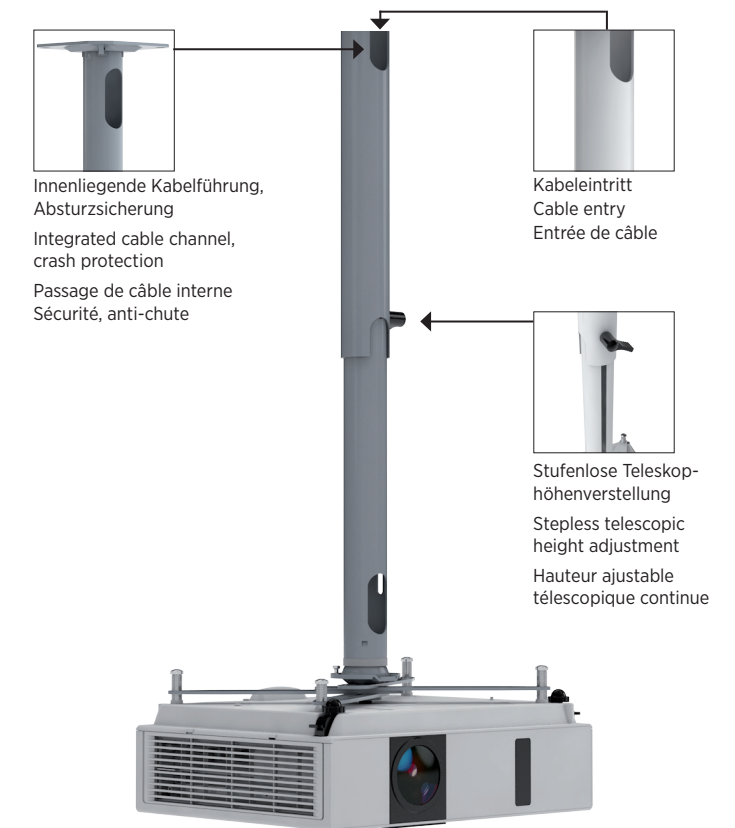
Lockern Sie jetzt die beiden Schrauben **2b** mit einem Innensechskantschlüssel (Größe 3 mm) auf dem Projektorhalter soweit, damit Sie die fertig montierte Einheit in die Schnellwechselvorrichtung der montierten Säule einhängen können. Sichern Sie die Verbindung durch Fixierung der beiden Schrauben. Zum Abnehmen diese beiden Schrauben wieder lockern und Projektorhalter seitlich abziehen.

#### Hinweise

Die beiden Schrauben **2b** sind gegen Herausschrauben gesichert und sollten nicht gewaltsam überdreht werden.

Achten Sie darauf, dass die Lüfteröffnungen des Projektors frei bleiben!

### Schnellübersicht / At one glance / Aperçu



Innenliegende Kabelführung, Absturz-sicherung  
Integrated cable channel, crash protection  
Passage de câble interne  
Sécurité, anti-chute

Kabeleintritt  
Cable entry  
Entrée de câble

Stufenlose Teleskop-höhenverstellung  
Stepless telescopic height adjustment  
Hauteur ajustable télescopique continue

### Mounting

#### Projector holder **2**

Loosen the fastening screws **2c** of the adjustable carrying arms with the spanner 10 mm. Insert the four distance elements **2a** into the drill-holes of the carrying arms. Thus you can compensate different levels of the drill-holes at the bottom of your projector.

Put your data/video projector on a soft surface upside down.

Make sure to choose the proper sets of screws **3** which fit to your unit and fasten the projector holder by putting the screws through the distance elements **2a**.

Also use the suitable washers on both sides of the distance elements. Then fasten the screws of the projector holder **2c**. Now loosen the two Allen head screws **2b** with a special screw driver for hollow screws (3 mm) on the projector holder so that you can fix the pre-mounted unit at the quick-mounting device of the column.

Secure the construction by fixing the two screws again.

For taking off the projector loosen the two screws and pull off the projector holder sideways.

Note:

The two screws **2b** are protected against total removal and should not be turned violently.

Make sure that the ventilation grilles of the projector are unobstructed!

### Montage

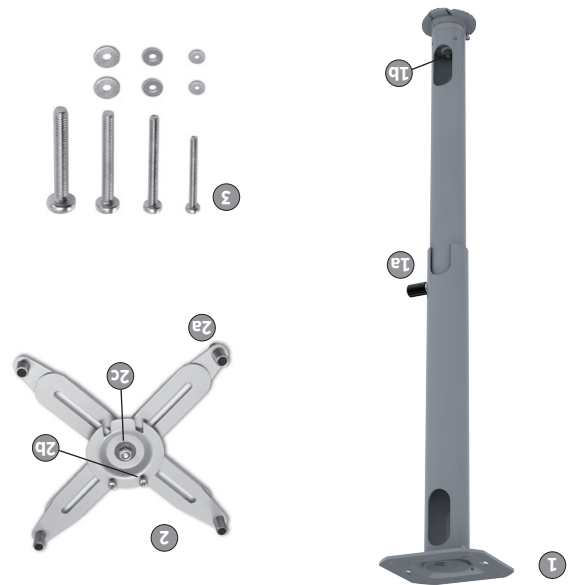
#### Support projecteur **2**

Dévisser les vis du support **2c** plafond à l'aide de clé ouvertes 10 mm.

Tournez les 4 boulons d'écartement **2a** dans le taraudage des bras. Avec ces boulons vous pouvez compenser les différentes hauteurs des pieds d'attache de votre projecteur. Posez le projecteur avec sa face inférieure tournée vers le haut sur une surface douce.

- 1 Säule für Deckenmontage mit Gelenk für 3-D-Neigung
- 1a Teleskopvorrichtung mit Absturzicherung (Comfort 60/100/150)
- 1b Feststellschraube mit Gelenk
- 2 Projektorhalter mit 4 variablen Tragearmen
- 2a 4 Gewindeabstandsboizen für Projektorhalter (beigelegt)
- 2b Innensechskantschrauben
- 2c Feststellschraube für die variablen Tragearme
- 3 4 Schraubensätze M3 / M4 / M5 / M6 mit U-Scheiben (ø3,2 / ø4,3 / ø5,3 mm / -)

#### Lieferumfang



Seite / Page / Page 2

- 1 Colonne pour montage au plafond articulation 3D
- 1a Tube télescopique avec sécurité anti-chûte (Comfort 60/100/150)
- 1b Vis de fixation pour articulation
- 2 Support de projecteur avec 4 bras porteurs variables
- 2a 4 boulons d'écartement pour support de projecteur (livré)
- 2b Vis à six pans creux
- 2c Vis de fixation pour les bras porteurs variables
- 3 sets de vis M3 / M4 / M5 / M6 et rondelles (ø3,2 / ø4,3 / ø5,3 mm / -)

#### Livré avec

1 Phillips screw driver, 1 spanner 10 mm, 1 screw driver for hollow screws 2 mm, 1 screw driver for hollow screws 3 mm

The following tools are required for the projector mounting:

- 1 Column for ceiling mounting with joint for 3D tilting (Comfort 60/100/150)
- 1a Telescopic height-adjustment with additional crash protection
- 1b Fastening screw for joint
- 2 Projector holder with 4 adjustable carrying arms
- 2a 4 distance elements for projector holder (supplied)
- 2b Allen head screws
- 2c Fastening screw for the carrying arms
- 3 4 sets of fastening M3 / M4 / M5 / M6 and washers (ø3,2 / ø4,3 / ø5,3 mm / -)

#### Mounting kit

Als Werkzeuge zur Projektormontage benötigen Sie:

1 Kreuzschlitzschraubendreher, 1 Gabelschlüssel 10 mm, 1 Gabelschlüssel 7 mm, 1 Innensechskantschlüssel 2 mm, 1 Innensechskantschlüssel 3 mm

Pour le montage du projecteur vous avez besoin des outils suivants:

1 tournevis cruciforme, 1 clé ouverte 10 mm, 1 clé à six pans 3 mm

1 Innensechskantschlüssel 2 mm, 1 Innensechskantschlüssel 3 mm

Column for ceiling mounting with joint for 3D tilting (Comfort 60/100/150)

Fastening screw for joint

Projector holder with 4 adjustable carrying arms

4 distance elements for projector holder (supplied)

Allen head screws

Fastening screw for the carrying arms

4 sets of fastening M3 / M4 / M5 / M6 and washers (ø3,2 / ø4,3 / ø5,3 mm / -)

The following tools are required for the projector mounting:

1 Phillips screw driver, 1 spanner 10 mm, 1 screw driver for hollow screws 2 mm, 1 screw driver for hollow screws 3 mm

1 Column for ceiling mounting with joint for 3D tilting (Comfort 60/100/150)

Telescopic height-adjustment with additional crash protection

Fastening screw for joint

Projector holder with 4 adjustable carrying arms

4 distance elements for projector holder (supplied)

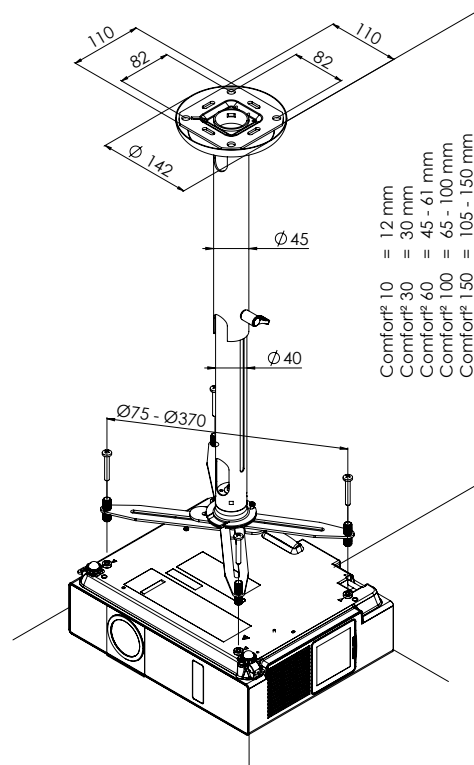
Allen head screws

Fastening screw for the carrying arms

4 sets of fastening M3 / M4 / M5 / M6 and washers (ø3,2 / ø4,3 / ø5,3 mm / -)

Seite / Page / Page 3

#### Maßskizze / Illustration / Schéma



4000 000 010/-011/-030/-031/-060/-061/-100/-101/-150/-151 D/GB/F 2013-10/842 086  
Änderungen vorbehalten / Subject to alterations / Modifications réservées Printed in Germany

Kindermann GmbH · Mainparkring 3 · D-97246 Eibelstadt  
E-Mail: info@kindermann.de · www.kindermann.com



10.2013

- 1 Colonne pour montage au plafond articulation 3D
- 1a Tube télescopique avec sécurité anti-chûte (Comfort 60/100/150)
- 1b Vis de fixation pour articulation
- 2 Support de projecteur avec 4 bras porteurs variables
- 2a 4 boulons d'écartement pour support de projecteur (livré)
- 2b Vis à six pans creux
- 2c Vis de fixation pour les bras porteurs variables
- 3 sets de vis M3 / M4 / M5 / M6 et rondelles (ø3,2 / ø4,3 / ø5,3 mm / -)

#### Données techniques

- 1 Colonne pour montage au plafond articulation 3D
- 1a Tube télescopique avec sécurité anti-chûte (Comfort 60/100/150)
- 1b Vis de fixation pour articulation
- 2 Support de projecteur avec 4 bras porteurs variables
- 2a 4 boulons d'écartement pour support de projecteur (livré)
- 2b Vis à six pans creux
- 2c Vis de fixation pour les bras porteurs variables
- 3 sets de vis M3 / M4 / M5 / M6 et rondelles (ø3,2 / ø4,3 / ø5,3 mm / -)

#### Technical data

- 1 Colonne pour montage au plafond articulation 3D
- 1a Tube télescopique avec sécurité anti-chûte (Comfort 60/100/150)
- 1b Vis de fixation pour articulation
- 2 Support de projecteur avec 4 bras porteurs variables
- 2a 4 boulons d'écartement pour support de projecteur (livré)
- 2b Vis à six pans creux
- 2c Vis de fixation pour les bras porteurs variables
- 3 sets de vis M3 / M4 / M5 / M6 et rondelles (ø3,2 / ø4,3 / ø5,3 mm / -)

#### Technische Daten

- 1 Colonne pour montage au plafond articulation 3D
- 1a Tube télescopique avec sécurité anti-chûte (Comfort 60/100/150)
- 1b Vis de fixation pour articulation
- 2 Support de projecteur avec 4 bras porteurs variables
- 2a 4 boulons d'écartement pour support de projecteur (livré)
- 2b Vis à six pans creux
- 2c Vis de fixation pour les bras porteurs variables
- 3 sets de vis M3 / M4 / M5 / M6 et rondelles (ø3,2 / ø4,3 / ø5,3 mm / -)

Pour le montage du projecteur vous avez besoin des outils suivants:

1 tournevis cruciforme, 1 clé ouverte 10 mm, 1 clé à six pans 3 mm

1 Innensechskantschlüssel 2 mm, 1 Innensechskantschlüssel 3 mm

Column for ceiling mounting with joint for 3D tilting (Comfort 60/100/150)

Fastening screw for joint

Projector holder with 4 adjustable carrying arms

4 distance elements for projector holder (supplied)

Allen head screws

Fastening screw for the carrying arms

4 sets of fastening M3 / M4 / M5 / M6 and washers (ø3,2 / ø4,3 / ø5,3 mm / -)

The following tools are required for the projector mounting:

1 Phillips screw driver, 1 spanner 10 mm, 1 screw driver for hollow screws 2 mm, 1 screw driver for hollow screws 3 mm

1 Column for ceiling mounting with joint for 3D tilting (Comfort 60/100/150)

Telescopic height-adjustment with additional crash protection

Fastening screw for joint

Projector holder with 4 adjustable carrying arms

4 distance elements for projector holder (supplied)

Allen head screws

Fastening screw for the carrying arms

4 sets of fastening M3 / M4 / M5 / M6 and washers (ø3,2 / ø4,3 / ø5,3 mm / -)

Seite / Page / Page 4

#### Power supply and picture adjustment

As the remote control automatically switches to stand-by when the projector is not in use, we recommend you to equip the power cable with an additional on/off switch.

Use only high-quality protected connection cables.

It is advisable to minimize the length of the telescopic column, to start with the biggest plugs in order to have an easier access for inserting the wiring.

Connect the power supply and the signal cables loosely and test the projection.

Drive all the cables through the integrated cable channel (except model „Comfort<sup>2</sup> 10“).

Check the fastening of all screws.

#### Connexion des câbles et réglage d'image

En cas de non-utilisation la télécommande ne remet le projecteur qu'en état de veille.

C'est pourquoi nous vous recommandons d'équiper le câble de réseau d'un interrupteur supplémentaire.

N'employez que des câbles de connexion de haute qualité.

Pour faciliter la mise en place des câbles de réseau et de signaux, nous vous recommandons de faire coulisser la colonne télescopique vers le haut, de commencer par les fiches les plus grandes. Branchez tous les câbles de réseau et de signaux et faites un test de projection.

Guidez tous les câbles d'amenée à travers le conduit pour câbles (sauf modèle „Comfort<sup>2</sup> 10“).

Verifiez tous les serrages de vis.

After finishing the adjustment tighten the fastening screw with a spanner 10 mm.

projector by ± 180° and tilt it by ca. ± 20°.

By loosening the screw in the bottom of the column you can rotate the

20 kg!

The distance between the drill-holes on your projector for fixing the mounting kit must be between 75 and 370 mm. Mounting the projector with only 3 arms is possible. The maximum weight of the projector must not exceed

#### General instructions / Adjustment

schrauben

Nach kompletter Justage kann die Halteschraube mit einem Gabelschlüssel 10 mm nachgezogen werden, um die Projektionslage zu fixieren. Die Modelle „Comfort<sup>2</sup> 60, Comfort<sup>2</sup> 100 und Comfort<sup>2</sup> 150“ besitzen ein Teleskoprohr mit einem stufenlosen Einstellbereich. Zum Verschieben lockern Sie mit Hilfe eines Innensechskantschlüssels 2 mm die vier Klemmschrauben

nicht überschreiten.

Der Befestigungsbereich der Gewindebohrungen in Ihrem Projektor sollte in einem Durchmesserbereich von 75 bis 370 mm liegen. Eine Befestigung mit nur 3 Tragearmen ist möglich. Das max. Projektorgewicht sollte 20 kg

#### Allgemeines / Justagemöglichkeiten

- 1 Colonne pour montage au plafond articulation 3D
- 1a Tube télescopique avec sécurité anti-chûte (Comfort 60/100/150)
- 1b Vis de fixation pour articulation
- 2 Support de projecteur avec 4 bras porteurs variables
- 2a 4 boulons d'écartement pour support de projecteur (livré)
- 2b Vis à six pans creux
- 2c Vis de fixation pour les bras porteurs variables
- 3 sets de vis M3 / M4 / M5 / M6 et rondelles (ø3,2 / ø4,3 / ø5,3 mm / -)

Seite / Page / Page 5

Seite / Page / Page 14

Choisir le set de vis approprié aux pas de vis du projecteur, puis fixer à l'aide de ces vis le projecteur à travers des boulons d'écartement avec les rondelles correspondantes. Sérer les vis du support de projecteur. Desserrez maintenant les deux vis avec une clé à 6 pans de 3 mm du support de projecteur de telle sorte que vous puissiez fixer l'unité complètement montée dans le système de pose rapide de la colonne.

Sécurisez ensuite cet assemblage en resserrant ces deux vis. Pour enlever le projecteur il faut dévisser ces deux vis puis retirer latéralement le support de projecteur.

Remarques:

Ces deux vis sont sécurisées contre le démontage complet et ne devraient pas être faussées.

Faire attention que les grilles de ventilation du projecteur ne soient pas bloquées!

#### Kabelanschluss und Bildjustage

Da die Fernbedienung den Projektor bei Nichtbenutzung nur in den Stand-by-Betrieb versetzt, empfehlen wir Ihnen, die Netzzuleitung mit einem zusätzlichen Ein-/Ausschalter auszustatten.

Verwenden Sie für die Verkabelung nur hochwertige abgeschirmte Verbindungskabel.

Es empfiehlt sich zum besseren Einzug der Netz- und Signalleitungen, das Teleskoprohr zusammenschieben und mit den größten Kabelsteckern zu beginnen.

Schließen Sie die Netzleitung und alle Signalkabel lose an und nehmen einen Projektionstest vor.

Alle Zuleitungen durch den innenliegenden Kabelkanal führen (ausgenommen Modell „Comfort<sup>2</sup> 10“). Alle Verschraubungen überprüfen.

# Kindermann

## Deckenhalterungen für Projektoren Ceiling brackets for projectors Supports plafond pour projecteurs



Comfort<sup>2</sup> 10  
Nr. 4000 000 010/-011

Comfort<sup>2</sup> 30  
Nr. 4000 000 030/-031

Comfort<sup>2</sup> 60  
Nr. 4000 000 060/-061

Comfort<sup>2</sup> 100  
Nr. 4000 000 100/-101

Comfort<sup>2</sup> 150  
Nr. 4000 000 150/-151