

Slim NanoSaver® 2.0 Portables Laptopschloss

Artikelnr.: K65025WW | UPC Code: 0 85896 65025 6

Höchste
Sicherheit für
unterwegs
für flache
Laptops.

Die neuesten Laptops von HP, Lenovo und Asus sind zunehmend mit dem Kensington Nano Security Slot ausgestattet, der alle Sicherheitsmerkmale und Vorteile des Standard-Kensington Security Slot™ bietet, jedoch 70 % kleiner ist. Diese ultraflachen Geräte können jedoch so dünn sein, dass zwar ein normales Kabelschloss passt, das Schloss aber dicker ist als der Laptop selbst. Dies verhindert, dass das Gerät flach auf einer Arbeitsfläche aufliegt, wodurch die Tastatur und das Trackpad unbequem zu benutzen sind.

Da die Anschlüsse immer näher beieinander liegen, kann ein Standardschloss auch benachbarte Anschlüsse blockieren, was die Funktionalität beeinträchtigt. Das Slim NanoSaver® 2.0 Portable Laptopschloss ist eine Weiterentwicklung des innovativen Slim NanoSaver® Laptopschlusses und zeichnet sich durch einen kleineren Schlosskopf aus, bei dem die Schließvorrichtung unten angebracht ist und der Schlüsselzylinder oben und somit nicht im Weg ist. Durch die sorgfältige Dimensionierung und Positionierung der Komponenten wurde eine erstklassige Verriegelungslösung geschaffen, die keine Anschlüsse blockiert und es ermöglicht, dass ultradünne und 2-in-1-Laptops mit Nano Lock-Steckplätzen flach und stabil liegen.

Das spiralförmige Karbonstahlkabel dehnt sich auf bis zu 1,8 m aus und zieht sich auf 76 mm zusammen, wodurch dieses Schloss leicht zu transportieren ist. Das Schloss wurde auf seine Festigkeit getestet und auf branchenführende Standards in Bezug auf Drehmoment/Zug, Fremdkörper, Lebensdauer des Schlosses, Korrosion und andere Umweltbedingungen geprüft. Sie können sich darauf verlassen, dass Sie von Kensington, dem Erfinder und weltweit führenden Hersteller von Laptop-Sicherheitsschlössern, abgesichert sind.

Besondere Merkmale:

- Einfach zu transportierendes Spiralkabel aus Karbon
- Dank des flachen Profils können Laptops flach und stabil auf einem Untergrund liegen
- Geprüft und getestet
- 5-mm-Schlüsselsystem
- Register & Retrieve™
- Auf 5 Jahre begrenzte Garantie

Slim NanoSaver® 2.0 Portables Laptopschloss

Artikelnr.: K65025WW | UPC Code: 0 85896 65025 6



Spiralförmiges Karbonstahlkabel

Leicht zu transportieren und stabil mit einer maximalen Länge von bis zu 1,80 m und nur 76 mm im aufgewickelten Zustand. Eine Schutzhülle hilft, Befestigungspunkte wie Schreibtische und Tische vor Kratzern zu schützen.



Blockiert keine Anschlüsse: Ultradünne und 2-in-1-Laptops lassen sich flach und stabil aufstellen.

Das schlanke Design des Slim Nano Schließkopfes beeinträchtigt nicht die E/A-Anschlüsse und verhindert, dass sich das Gerät von seiner Oberfläche abhebt.



Geprüft und getestet

Jedes Kensington-Schloss wird in Präzisionsarbeit gefertigt, sodass es die strengen Branchenstandards in Bezug auf Stärke, Dauerbeanspruchung und mechanische Belastung erfüllt und sogar übersteigt.



5-mm-Schlüsselsystem

Bei allen neuen Schlössern von Kensington gleich, so dass nur ein einziges Schlüsselsystem verwaltet werden muss. Die kleinere Schlüsselöffnung hilft, Diebstahlversuche zu vereiteln.



Register & Retrieve™

Durch Kensingtons Online-Registrierungsprogramm für Schlüssel erhalten Sie schnell, sicher und einfach Ersatz für verlorene oder gestohlene Schlüssel.



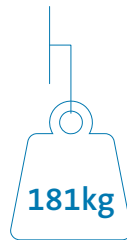
Auf 5 Jahre begrenzte Garantie

Sie können sich darauf verlassen, dass Sie von Kensington, dem Erfinder und weltweit führenden Hersteller von Laptop-Sicherheitsschlössern, abgesichert sind.

Stärke Merkmale – Portable Kabelschlösser



Die Schlösser wurden entwickelt und getestet, um geraden Zugkräften von mehr als 90 kg standzuhalten.



Die Schlösser wurden entwickelt und getestet, um seitlichen Zugkräften von mehr als 181 kg standzuhalten.



Das Karbonstahlkabel widersteht Schnittkräften von mehr als 113 kg. Die Schutzhülle bietet Sicherheit und größere Mobilität bei gleichzeitigem Schutz der Oberflächen vor Kratzern.



Überprüfung der Kabeldrehung, Befestigung und Drehung des Schlossstift mit 8.000 Testzyklen.



Die Schließköpfe sind so konzipiert und getestet, dass sie extremen Temperaturen von -30 °C bis +65 °C standhalten



Der Schließkopf wurde auf Stabilität und Festigkeit der Materialien geprüft. (Fallschäden, harte Stöße, Vibrationen und Korrosion)



Slim NanoSaver® 2.0 Portables Laptopschloss

Artikelnr.: K65025WW | UPC Code: 0 85896 65025 6

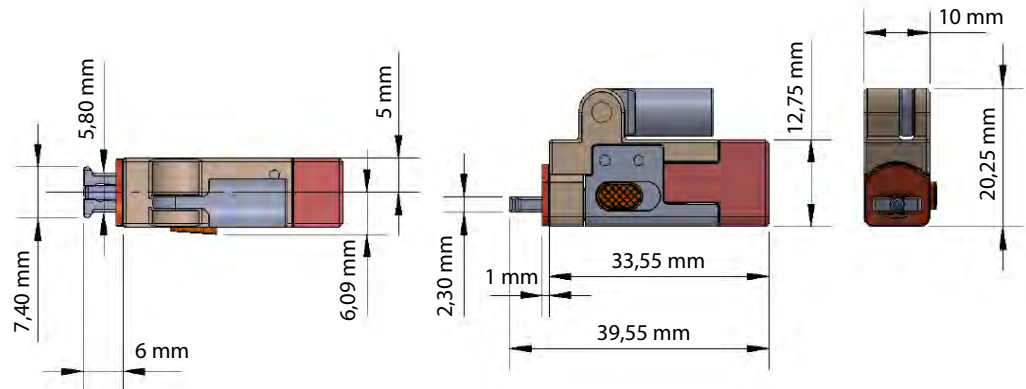
Materialspezifikationen

Schließkopf	Zinkdruckguss
Schlüssel	Zinkdruckguss + Kunststoffverkleidung
Kabelschloss	Karbonstahlkabel mit Kunststoffmantel
Produktfarbe	Silber

Produktabmessungen

Schließkopf	Slim NanoSaver Kabelschloss: 11,1 x 20,3 x 39,6 mm
Kabelabmessungen	Spiralkabel Ø 3.5mm
Gewicht	102 g

Verpackungsinformationen



Verpackungsart	Kunststoffbeutel
Abmessungen	26 x 125 x 200 mm
Gewicht	116 g
Lieferumfang	1 x Slim NanoSaver Laptopschloss mit Spiralkabel, 1 x Benutzerschlüssel, 1 x Bedienungsanleitung, 1 x Garantiehinweis
Umkarton	Anzahl: 25 Stück

Ursprungsland, Zertifizierungen & Garantie

Ursprungsland	China
Zertifizierungen & Konformität	RSL-konform CA Prop65-konform
Garantie	5 Jahre

Slim NanoSaver® 2.0 Portables Laptopschloss

Artikelnr.: K65025WW | UPC Code: 0 85896 65025 6

Verschiedene Artikelvarianten

Slim NanoSaver® 2.0 Portables Laptopschloss

K65025WW

K65026M - Master Keyed

K65026L - Like Keyed

K65026S - Single Keyed



Alle Spezifikationen können ohne vorherige Ankündigung geändert werden. Kensington und der Name ACCO und das Design sind eingetragene Marken von ACCO Brands. Kensington The Professionals' Choice ist eine Marke von ACCO Brands. Alle anderen eingetragenen und nicht eingetragenen Markenzeichen sind Eigentum der jeweiligen Inhaber. Thunderbolt sowie das Thunderbolt-Logo selbst sind Marken der Intel Corporation in den USA und/oder anderen Ländern.
© 2022 Kensington Computer Products Group, eine Abteilung von ACCO Brands. Alle Rechte vorbehalten. CBT38874DE

Kensington

The Professionals' Choice™