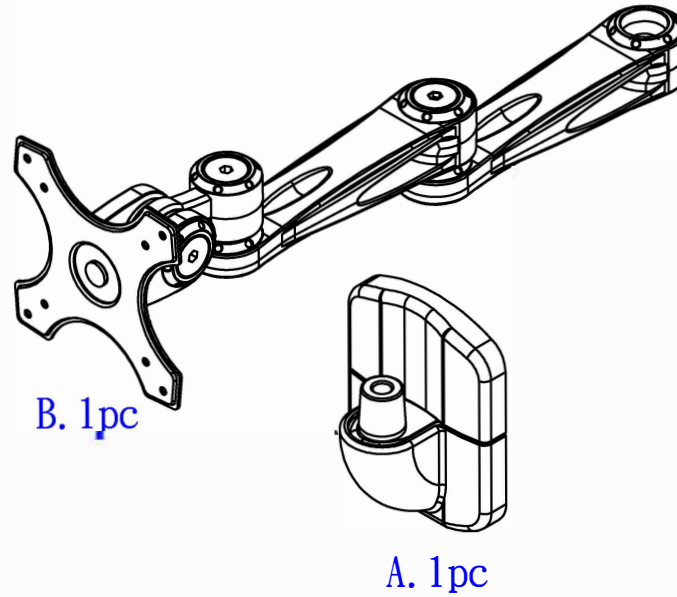


Part List:



- C. 4pcs $1/4" \times 2"$
- D. 1pc $3/8" \times 44$
- E. 1pc
- F. 1pc
- G. 1pc $3/8"$
- H. 1pc
- I. 1pc
- J. 2pcs
- K. 4pcs M4x10

Max Load: 15Kgs

