

# Installationsanleitung Smart-UPS™ On-Line SRT8K/SRT10K Tower-/Rackmount 6U

## Sicherheitshinweise

Lesen Sie die Anweisungen vor Installation, Inbetriebnahme, Wartung oder Pflege aufmerksam durch; dadurch lernen Sie die USV besser kennen. In diesem Handbuch bzw. auf dem Produkt sind hin und wieder die folgenden speziellen Hinweise zu sehen, die Sie vor potenziellen Gefahren warnen oder Ihre Aufmerksamkeit auf Informationen richten sollen, die eine Vorgehensweise verdeutlichen oder vereinfachen.



Wenn zusätzlich zu einem Produktsicherheitskennzeichen mit einem Gefahren- oder Warnhinweis dieses Symbol zu sehen ist, wird auf eine elektrische Gefahr hingewiesen, die bei Nichtbeachtung der gegebenen Anweisungen zu Verletzungen führen kann.



Dieses Symbol auf einem Warn- oder Sicherheitsetikett des Produktes zeigt an, dass Verletzungen und Produktschäden drohen, falls die Anweisungen nicht befolgt werden.

### **VORSICHT**

**VORSICHT** zeigt eine potenziell gefährliche Situation an, die, wenn sie nicht verhindert wird, zu einer kleineren oder mittelschweren Verletzung **führen kann**.

### **HINWEIS**

**HINWEIS** verweist auf Praktiken, die nicht zu einer Körperverletzung führen, einschließlich bestimmte Umweltgefahren, mögliche Schäden oder Datenverlust.

## Sicherheitsanweisungen und allgemeine Informationen

- Halten Sie sich an die einschlägigen Elektrovorschriften.
- Sämtliche Verdrahtung muss von einem qualifizierten Elektriker durchgeführt werden.
- Jegliche Änderungen an diesem Gerät, die nicht ausdrücklich von APC genehmigt wurden, können das Erlöschen der Garantie zur Folge haben.
- Diese Einheit ist für den Betrieb in Innenräumen in einer kontrollierten Umgebung vorgesehen.
- Die Einheit darf beim Betrieb nicht direkter Sonneneinstrahlung oder übermäßiger Staub- bzw. Feuchtigkeitsbelastung ausgesetzt sein und darf nicht mit Flüssigkeiten in Kontakt kommen.
- Achten Sie darauf, dass die Belüftungsöffnungen der Einheit nicht blockiert werden. Lassen Sie genügend Platz für eine ordnungsgemäße Belüftung.
- Bei einer USV mit einem werkseitig installierten Netzkabel schließen Sie das USV-Netzkabel direkt an eine Steckdose an. Verwenden Sie keinen Überspannungsschutz und keine Verlängerungskabel.
- Die Batterielebensdauer beträgt in der Regel zwei bis fünf Jahre. Äußere Einflüsse können Auswirkungen auf die Batterielebensdauer haben. Durch erhöhte Umgebungstemperatur, hohe Luftfeuchtigkeit, zu schwachen Netzstrom oder häufige Entladungen von kurzer Dauer verkürzt sich die Batterielebensdauer.
- Ersetzen Sie die Batterie sofort, wenn die USV anzeigt, dass ein Batteriewechsel erforderlich ist.
- Die USV-Anzeige erkennt bis zu 10 an die USV angeschlossene externe Batterie-Einheiten. Wenn mehr als 10 externe Batterie-Einheiten verwendet werden sollen, müssen Kommunikationskabel für die externe Batterie-Einheit Nummer 11 und darüber getrennt werden.  
**Hinweis: Mit jeder hinzugefügten externen Batterie-Einheit erhöht sich die erforderliche Ladezeit.**
- Die Anlage ist schwer. Halten Sie stets sichere Hebetekniken ein, die dem Gewicht der Anlage angemessen sind.
- Die Batterien sind schwer. Entfernen Sie die Batterien, bevor Sie USV und externe Batteriepacks in einem Rack installieren.
- Installieren Sie externe Batteriepacks beim Rackmount-Konfigurationen immer unten. Die USV muss über den XLBPs eingebaut werden.
- Installieren Sie Peripheriegeräte bei Rackmount-Konfigurationen immer über der USV.
- Zusätzliche Sicherheitsinformationen können Sie in der mit diesem Gerät gelieferten Sicherheitsanleitung finden.

## Abschaltsicherheit

Die USV enthält Batterien und kann selbst dann noch Stromschläge abgeben, wenn sie vom Stromnetz abgetrennt ist. Prüfen Sie vor Installation oder Wartung des Gerätes Folgendes:

- der Netzschutzschalter ist auf die **AUS**-Position eingestellt.
- interne USV-Batterien entfernt sich.
- Batteriemodule des externen Batteriepacks (XLBP) getrennt sind.

## Elektrische Sicherheit

- Bei Modellen mit einem festverdrahteten Eingang muss die Verbindung des Abzweigstromkreises (Netzstrom) von einem qualifizierten Elektriker durchgeführt werden.
- NUR 230 V Modelle: Gemäß der EMV-Richtlinie für in Europa verkaufte Produkte dürfen die an der USV angeschlossenen Ausgangskabel nicht länger als 10 m sein.
- Der Schutzerdungsleiter für die USV führt den Leckstrom aus den angeschlossenen EDV-Geräten ab. Ein isolierter Erdleiter ist als Teil des zur Stromversorgung der USV dienenden Abzweigstromkreises zu installieren. Dieser Leiter muss von derselben Stärke und mit demselben Isoliermaterial versehen sein wie die geerdeten und nicht geerdeten Zuleitungen des Abzweigschaltkreises. Der Leiter ist üblicherweise grün, mit oder ohne einen gelben Streifen.
- Der USV-Erdleiter muss ordnungsgemäß mit der Schutzerde an der Bedienkonsole verbunden sein.
- Falls die USV-Eingangsleistung über einen Abzweigstromkreis bereitgestellt wird, muss der Erdleiter ordnungsgemäß mit dem Versorgungstransformator oder Generatormaschinensatz verbunden sein.

## Batteriesicherheit

- Vor dem Einbauen oder Auswechseln von Batterien sämtlichen Schmuck wie z. B. Armbanduhren oder Ringe ablegen.  
Starke Kurzschlussströme durch leitfähige Materialien können schwere Verbrennungen verursachen.
- Entsorgen Sie Batterien nicht durch Verbrennen. Die Batterien könnten explodieren.
- Batterien niemals öffnen oder zerstören. Freigesetztes Elektrolyt schadet der Haut und den Augen und kann giftig sein.

## Sicherheit bei der Festverdrahtung

- Stellen Sie sicher, dass alle Stromzweige (Netz) und Niederspannungs-(Steuer)-Stromkreise spannungslos und gesperrt sind, bevor in der Anschlussdose oder zur USV Kabel angeschlossen oder Anschlüsse hergestellt werden.
- Die Verdrahtung muss von einem qualifizierten Elektriker durchgeführt werden.
- Vor der Verdrahtung die einschlägigen Elektrovorschriften in Erfahrung bringen.
- Die gesamte Festverdrahtung (nicht mitgeliefert) muss zugentlastet sein. Einrastende Zugentlastungen werden empfohlen.
- Sämtliche Öffnungen, die Zugang zu den Anschlüssen für die Festverdrahtung der USV bieten, sind abzudecken. Andernfalls kann es zu Verletzungen oder zu Schäden an der Anlage kommen.
- Die Stärke der Leitungen und Anschlüsse muss den geltenden Elektrovorschriften entsprechen.

## Allgemeine Informationen

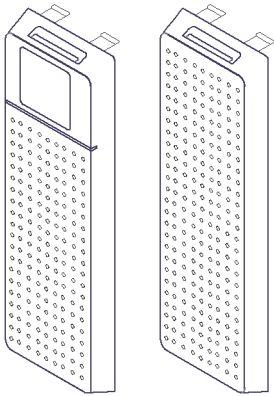
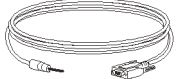
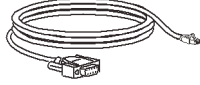
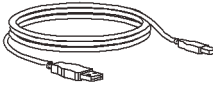
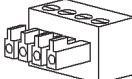
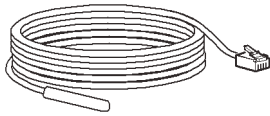


- Die USV-Anzeige erkennt bis zu 10 an die USV angeschlossene externe Batterie-Einheiten. Es gibt allerdings keine Begrenzung hinsichtlich der Anzahl an XLBPs, die mit der USV verwendet werden können.  
**Hinweis: Mit jedem hinzugefügten externen Batteriepack (XLBP) erhöht sich die erforderliche Ladezeit.**
- Modell- und Seriennummern befinden sich auf einer kleinen Plakette auf der Rückseite des Geräts. Bei einigen Modellen befindet sich am Gehäuse unter der Frontblende eine zusätzliche Plakette.
- Gebrauchte Batterien immer recyceln.
- Recyceln Sie das Verpackungsmaterial oder bewahren Sie es zur Wiederverwendung auf.

## FCC-Klasse A, Funkfrequenzwarnung

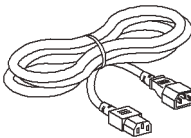
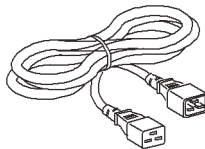
Dieses Gerät wurde getestet und entspricht den Grenzwerten für digitale Geräte der Klasse A, gemäß Abschnitt 15 der FCC-Vorschriften. Diese Grenzwerte bieten hinreichenden Schutz gegen schädliche Störungen, wenn das Gerät in einer kommerziellen Umgebung betrieben wird. Dieses Gerät erzeugt und verwendet Hochfrequenzenergie, kann diese ausstrahlen und verursacht, wenn es nicht gemäß den Bedienungsanweisungen installiert und benutzt wird, schädliche Störungen des Funkverkehrs. Beim Betrieb des Geräts in einem Wohnbereich werden mit hoher Wahrscheinlichkeit gefährliche Störungen erzeugt, die der Betreiber auf eigene Kosten beseitigen muss.

# Lieferumfang

Überprüfen Sie den Inhalt bei Erhalt. Informieren Sie das Transportunternehmen und den Händler, falls Beschädigungen vorliegen.

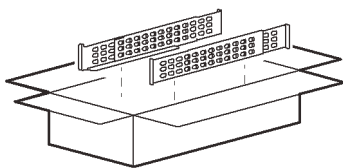
Bei allen Modellen im Lieferumfang enthalten			
<p>Frontblenden</p> 	<p>Konsole-zu-DB9-Kabel</p>  <p>RJ45-zu-DB9-Kabel</p>  <p>USB-Kabel</p> 	<p>EPO-Anschlussblock</p>  <p>Temperatursensor</p> 	<p>CD mit Benutzerdokumentation</p>  <p>CD mit Netzwerkverwaltungsdienstprogramm</p> 

## Nur bei XLI/XLT-IEC-Modellen mitgeliefert Drei Ausgangstromkabel

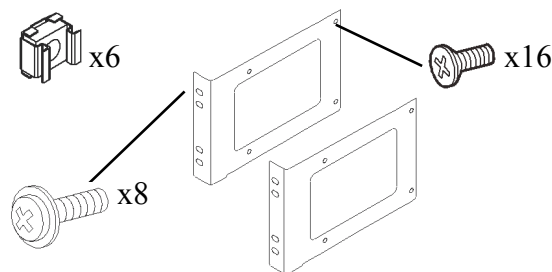
<p>Ein C13/C14, 10 A, 2 m</p> 	<p>Zwei C19/C20, 16 A, 2,5 m</p> 
--	---

## Nur bei Rackmount-Modellen

Schienenset mit Anweisungen und Hardware zur Schieneninstallation in einem Rack.



- 2 Paar Rackmount-Montagehalterungen
- 16 Flachkopfschrauben zur Befestigung der Rackmount-Halterungen an der USV
- 8 Zierschrauben zur Befestigung der Rackmount-Halterungen an den Schienen
- 6 Käfigmuttern



# Spezifikationen


Weitere Spezifikationen finden Sie auf der Website von APC unter [www.apc.com](http://www.apc.com).

## Anforderungen an die Umgebung

<b>Temperatur</b>	<b>Betrieb</b>	0 °C bis 40 °C (32 °F bis 104 °F)
	<b>Lagerung</b>	-15 °C bis 45 °C (5 °F bis 113 °F)
<b>Maximale Höhe ü. NN</b>	<b>Betrieb</b>	0 – 3.000 m
	<b>Lagerung</b>	0 – 15.000 m
<b>Luftfeuchtigkeit</b>	0 % bis 95 % relative Feuchtigkeit, nicht kondensierend	
<b>Schutzklasse</b>	Schutzart IP20	
<p><b>Hinweis:</b> Laden Sie die Batteriemodule bei der Aufbewahrung alle sechs Monate auf. Äußere Einflüsse können Auswirkungen auf die Batterielebensdauer haben. Durch erhöhte Umgebungstemperatur, hohe Luftfeuchtigkeit, zu schwachen Netzstrom oder häufige Entladungen von kurzer Dauer verkürzt sich die Batterielebensdauer.</p>		

## Abmessungen und Gewicht

Die USV ist sehr schwer. Befolgen Sie alle Anweisungen zum Heben.

<b>Anweisungen zum Heben</b>	>55 kg 
<b>Gewicht der Einheit ohne Verpackung</b>	111,8 kg
<b>Gewicht der Einheit mit Verpackung</b>	Rackmount-Modelle: 126,8 kg Tower-Modelle: 130 kg
<b>Abmessungen der Einheit ohne Verpackung Höhe x Breite x Tiefe</b>	263 mm x 432 mm x 715 mm
<b>Abmessungen der Einheit mit Verpackung Höhe x Breite x Tiefe</b>	461 mm x 600 mm x 1.000 mm
Modell- und Seriennummer befinden auf einem kleinen Aufkleber an der Rückblende.	

## Batterie

<b>Batterietyp</b>	Wartungsfrei, verschlossene Bleibatterie
<b>Austausch-Batteriemodul</b> Diese USV hat auswechselbare Batteriemodule. Installationsanweisungen finden Sie in der zur Ersatzbatterie gehörenden Gebrauchsanweisung. Informationen zu Ersatzbatterien erhalten Sie bei Ihrem Händler oder auf der APC-Webseite <a href="http://www.apc.com">www.apc.com</a> .	APCRBC140
<b>Anzahl Batteriemodule</b>	4 Batteriemodule
<b>Spannung je Batteriemodul</b> <b>Gesamtspannung für die USV</b> <b>Ah-Wert</b>	96 VDC ± 192 VDC 5,1 Ah pro Batteriemodul
<b>Kabellänge des externen Batteriepacks</b>	500 mm (19,7 in)

## Elektrische Überprüfung

Modelle	Leistung
SRT8KXLT	8 kVA/8 kW
SRT8KRMXLT	
SRT8KXLT-IEC	
SRT8KRMXLT-IEC	
SRT8KXLI	
SRT8KRMXLI	
SRT10KXLT	10 kVA/10 kW
SRT10KRMXLT	
SRT10KXLT-IEC	
SRT10KRMXLT-IEC	
SRT10KXLI	
SRT10KRMXLI	

<b>Ausgang</b>	
Ausgangsfrequenz	50/60 Hz $\pm$ 3 Hz
Nennausgangsspannung	SRT8KXLI/SRT8KRMXLI/SRT10KXLI/SRT10KRMXLI: 220 VAC/230 VAC/240 VAC SRT8KXLT/SRT8KRMXLT/SRT10KXLT/SRT10KRMXLT: 208 VAC/240 VAC SRT8KXLT-IEC/SRT8KRMXLT-IEC/SRT10KXLT-IEC/SRT10KRMXLT-IEC: 208 VAC/240 VAC
<b>Eingang</b>	
Eingangsfrequenz	40 Hz bis 70 Hz
Nominale Eingangsspannung	SRT8KXLI/SRT8KRMXLI/SRT10KXLI/SRT10KRMXLI: 220 VAC/230 VAC/240 VAC SRT8KXLT/SRT8KRMXLT/SRT10KXLT/SRT10KRMXLT: 208 VAC/240 VAC SRT8KXLT-IEC/SRT8KRMXLT-IEC/SRT10KXLT-IEC/SRT10KRMXLT-IEC: 208 VAC/240 VAC

# Batteriemodule entfernen

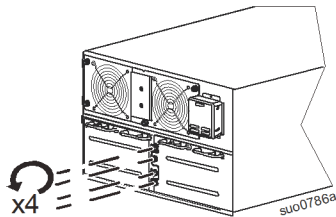
## ⚠ VORSICHT

### SCHADEN AN DER AUSRÜSTUNG ODER AN PERSONEN

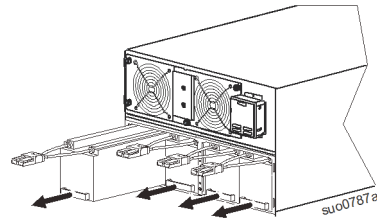
- Die Anlage ist schwer. Jedes Batteriemodul wiegt 17 kg.
- Halten Sie stets sichere Hebetechniken ein, die dem Gewicht der Anlage angemessen sind.
- Entfernen Sie die Batteriemodule vor Installation der USV.
- Heben Sie die Batteriemodule am Griff, um sie vorsichtig aus der USV zu ziehen bzw. in die USV zu schieben.
- Verwenden Sie die Griffe nicht zum Heben oder Tragen der Batteriemodule.

Bei Nichtbeachtung dieser Vorschrift kann es zu Schäden an der Anlage und kleinen bis mittelschweren Verletzungen kommen.

- ❶ Lösen Sie die Flügelschrauben und entfernen Sie die Batteriefachtüren.



- ❷ Klemmen Sie vier Batteriemodule ab und entfernen sie.



# Rack-Installation

Anweisungen zur Schieneninstallation finden Sie in der Installationsanleitung des Schienensets.

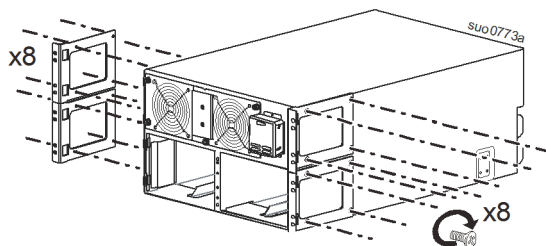
## ⚠ VORSICHT

### SCHADEN AN DER AUSRÜSTUNG ODER AN PERSONEN

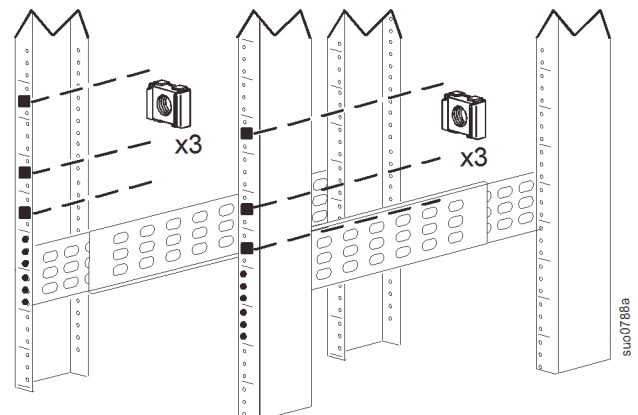
- Die Anlage ist schwer. Halten Sie stets sichere Hebetechniken ein, die dem Gewicht der Anlage angemessen sind.
- Verwenden Sie stets die empfohlene Anzahl von Schrauben, um die Halterungen an der USV zu befestigen.
- Verwenden Sie stets die empfohlene Anzahl von Schrauben und Käfigmuttern, um die USV am Rack zu befestigen.
- Bauen Sie die USV stets unten in das Rack ein.
- Bauen Sie stets die XLBP unter der USV im Rack ein.

Bei Nichtbeachtung dieser Vorschrift kann es zu Schäden an der Anlage und kleinen bis mittelschweren Verletzungen kommen.

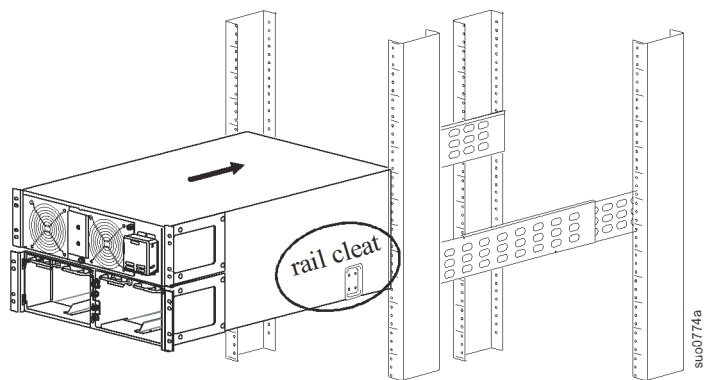
- ❶ Befestigen Sie vier Halterungen an der USV. Verwenden Sie dazu vier Schrauben in jeder Halterung.



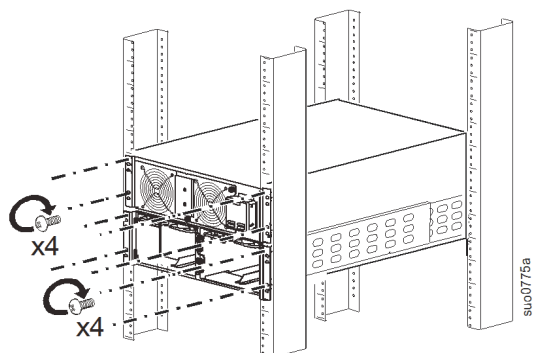
- ❷ Installieren Sie die Schienen. Folgen Sie zur Schieneninstallation den Anweisungen im Schienenset. Bringen Sie sechs Käfigmuttern an.



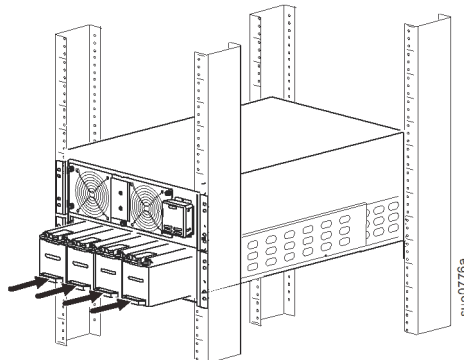
- 3** Setzen Sie die USV auf die Schienenregale. Schieben Sie die USV in das Rack.



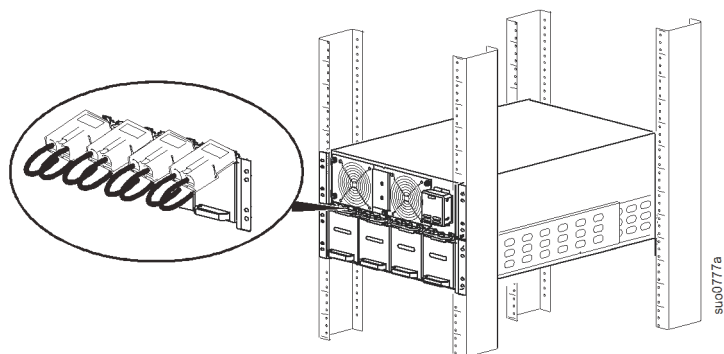
- 4** Befestigen Sie die USV am Rack. Verwenden Sie dazu zwei Schrauben in jeder Halterung.



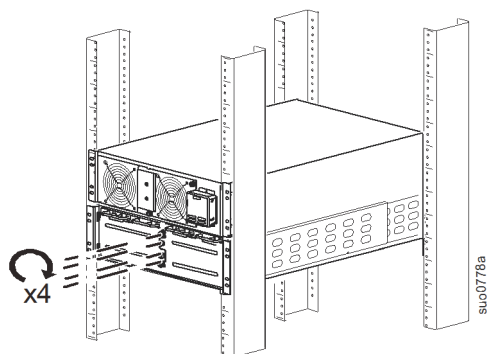
- 5** Installieren Sie vier Batteriemodule.



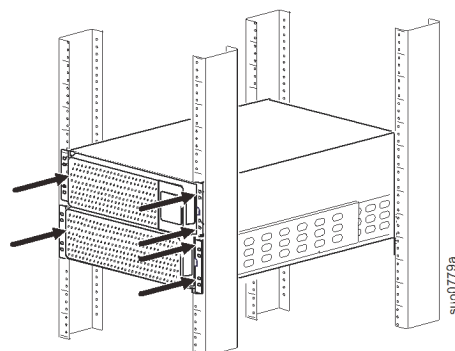
- 6** Nachdem die USV mit der Abzwegleitung festverdrahtet wurde, schließen Sie die Schritte 6 bis 8 ab. Schließen Sie alle vier Batteriemodule an.



- 7** Bauen Sie die Batteriefachtüren wieder an. Ziehen Sie die Flügelschrauben an, um die Türen zu sichern.



- 8** Bringen Sie die zwei Blenden an.



# Tower-Installation

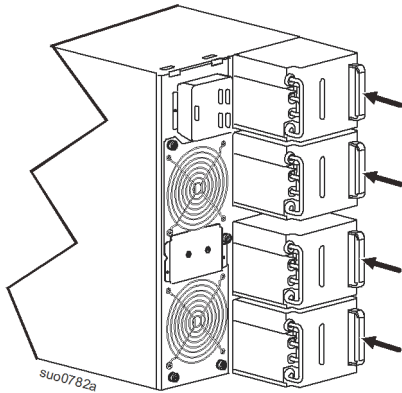
## **⚠ VORSICHT**

### **SCHADEN AN DER AUSTRÜSTUNG ODER AN PERSONEN**

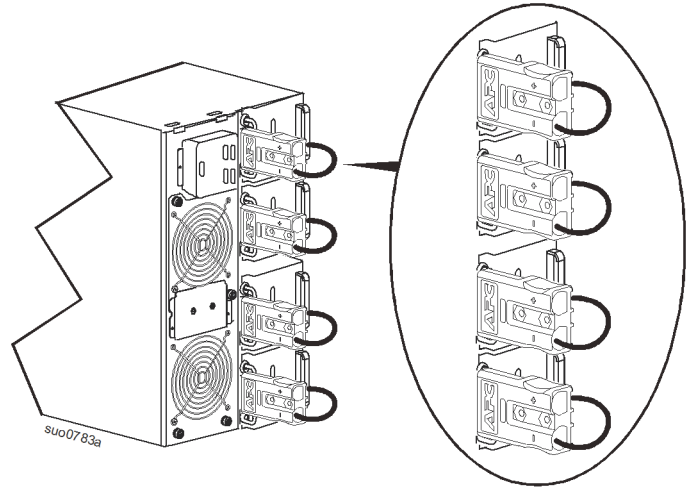
- Die Anlage ist sehr schwer. Jedes Batteriemodul wiegt 17 kg.
- Halten Sie stets sichere Hebetekniken ein, die dem Gewicht der Anlage angemessen sind.
- Entfernen Sie die Batteriemodule vor Installation der USV.
- Installieren/entfernen Sie die Batteriemodule am Griff in/aus der USV.
- Verwenden Sie den Griff nicht zum Anheben oder Tragen des Batteriemoduls.

**Bei Nichtbeachtung dieser Vorschrift kann es zu Schäden an der Anlage und kleinen bis mittelschweren Verletzungen kommen.**

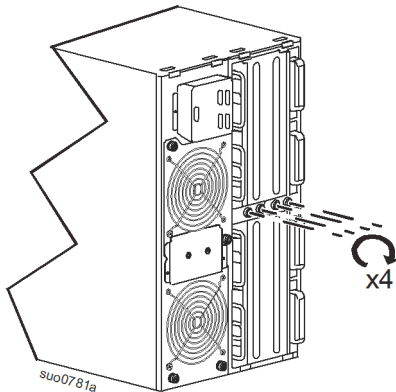
**1** Installieren Sie vier Batteriemodule.



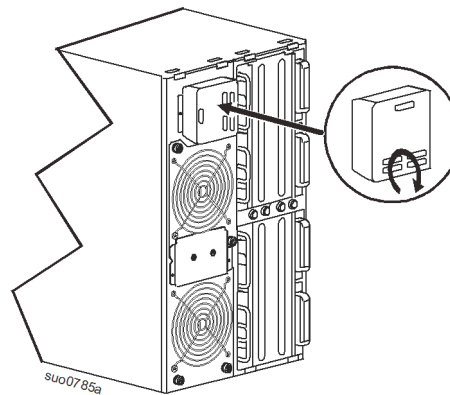
**2** Nachdem die USV mit der Abzweigleitung festverdrahtet wurde, schließen Sie die Schritte 2 bis 5 ab. Schließen Sie alle vier Batteriemodule an.



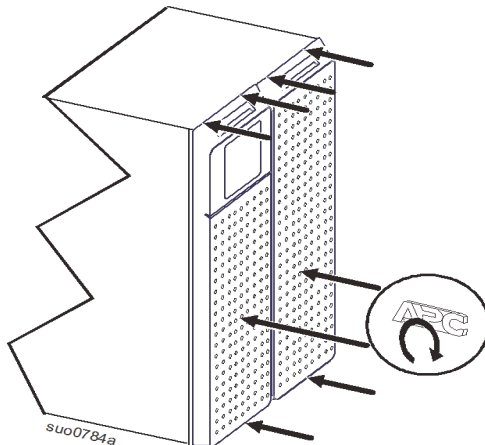
**3** Bauen Sie die Batteriefachtüren wieder an. Ziehen Sie die Flügelschrauben an, um die Türen zu sichern.



**4**



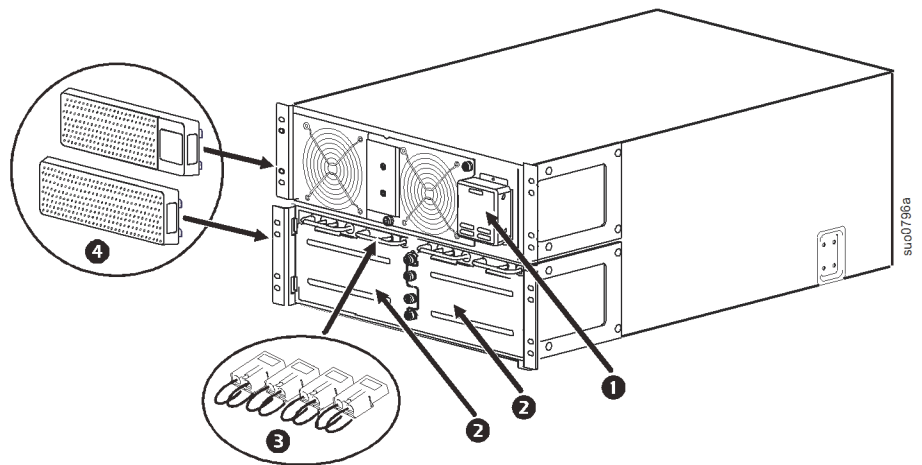
**5** Bringen Sie die zwei Blenden an.





# Elemente auf der Vorderseite

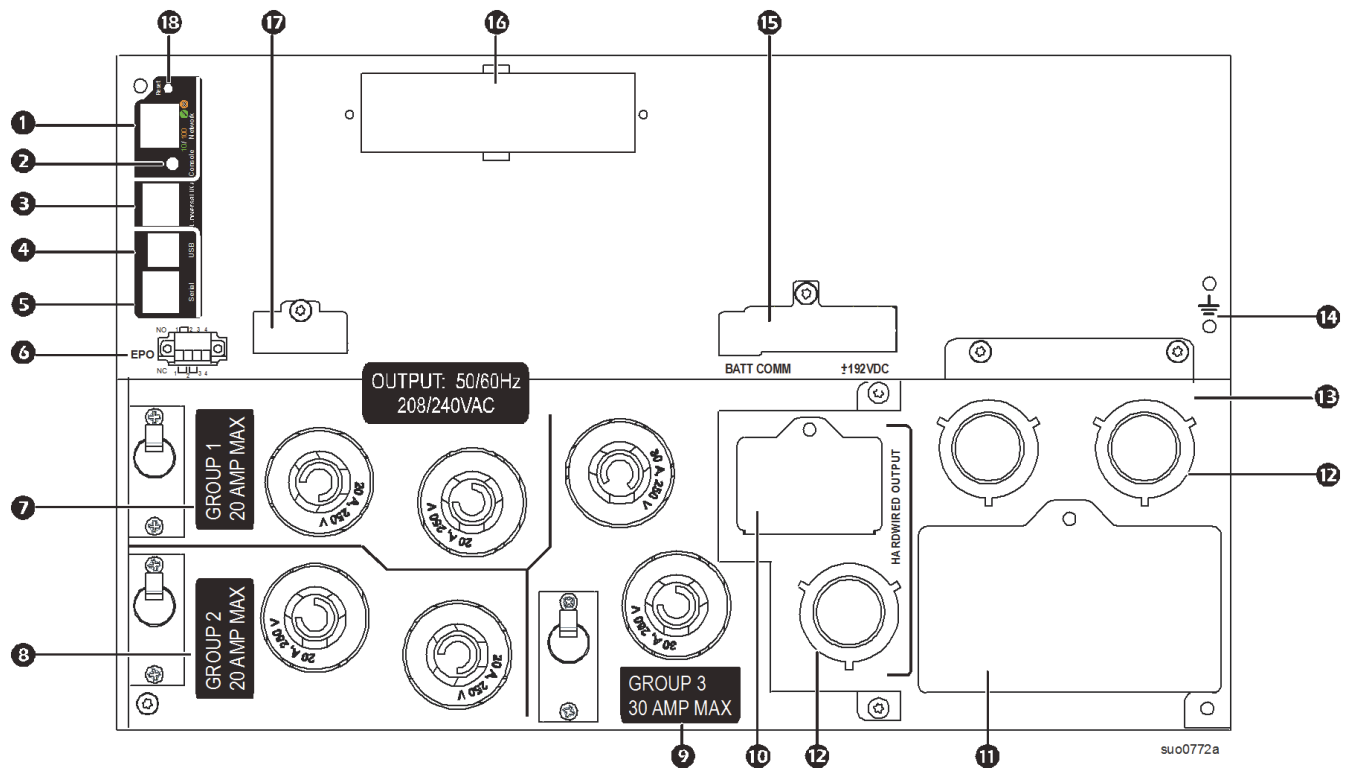
- ❶ Anzeigeschnittstelle
- ❷ USV-Batteriefachtüren (2 St.)
- ❸ USV-Batterieanschlüsse (4 St.)
- ❹ Blenden (2 St.)



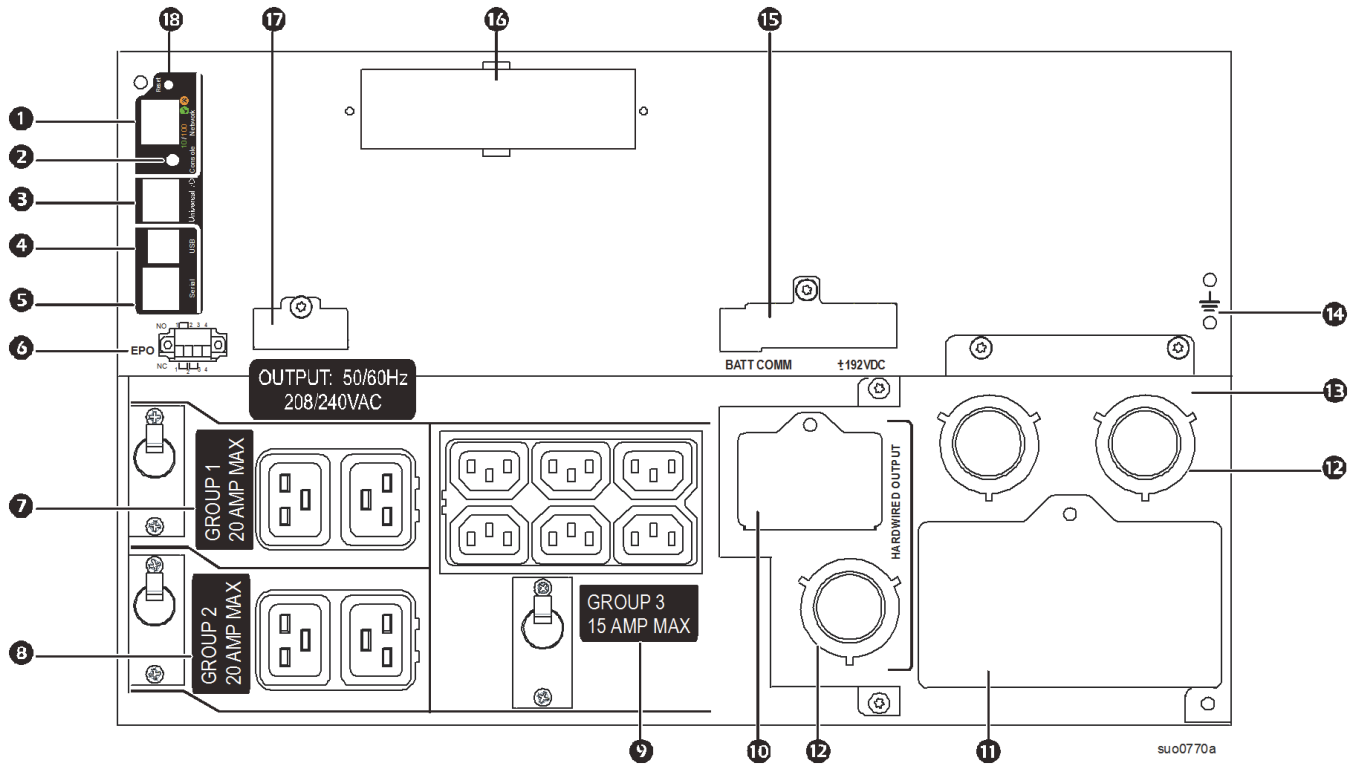
# Elemente auf der Rückseite

**Hinweis:** Beachten Sie die Tabelle “Schlüssel zur Identifikation der Rückblendenmerkmale” auf Seite 11; diese bietet einen Schlüssel zu den Abgabennummern für die in dieser Anleitung abgebildeten Grafiken der Rückblende.

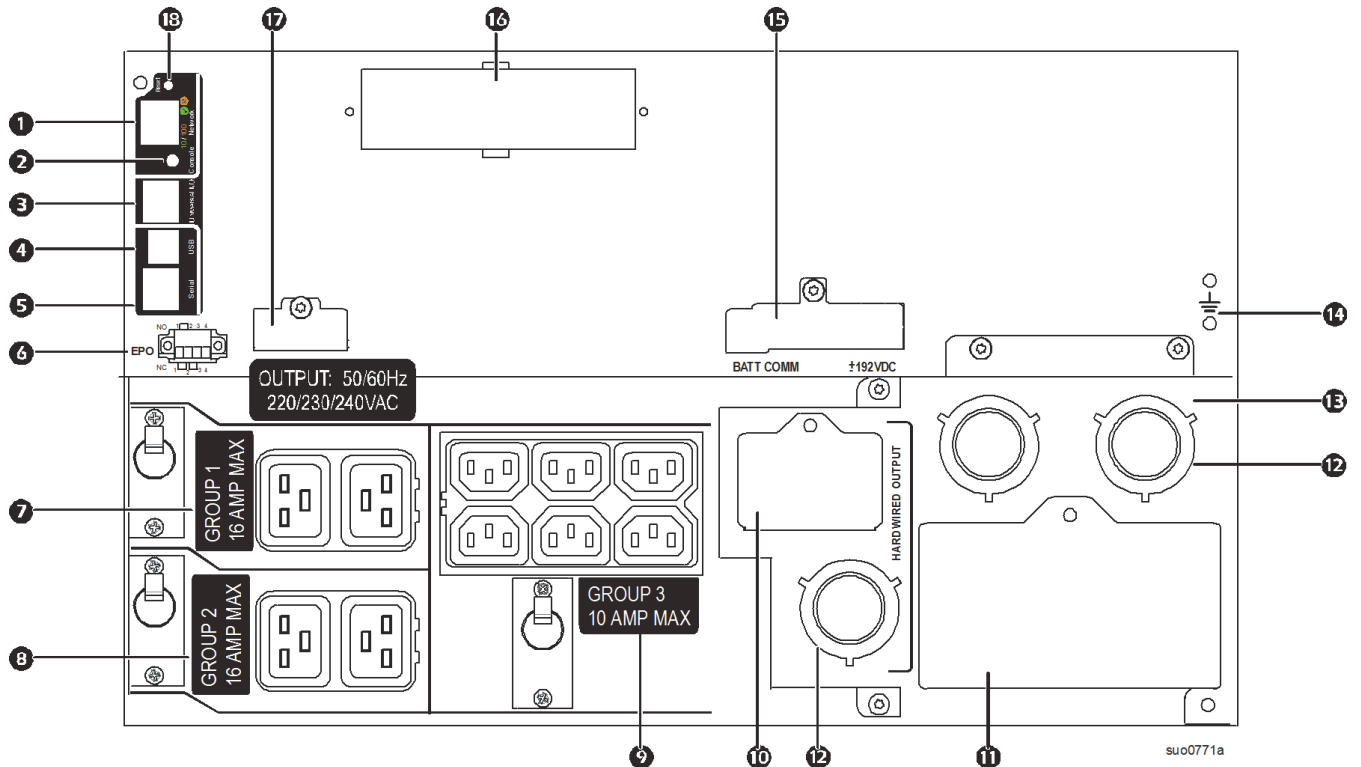
## SRT8KXLT/SRT8KRMXLT/SRT10KXLT/SRT10KRMXLT



**SRT8KXLT-IEC/SRT8KRMXLT-IEC/SRT10KXLT-IEC/SRT10KRMXLT-IEC**



**SRT8KXLI/SRT8KRMXLI/SRT10KXLI/SRT10KRMXLI**



## Schlüssel zur Identifikation der Rückblendenmerkmale

①	<b>Netzwerkanschluss</b>	Verwenden Sie den Netzwerkanschluss zum Verbinden der USV mit dem Netzwerk.
②	<b>Konsolenschnittstelle</b>	Verwenden Sie den Konsolenanschluss zum Konfigurieren der Netzwerkverwaltungsfunktionen.
③	<b>Universeller I/O-Port</b>	Zum Anschließen von: <ul style="list-style-type: none"> <li>• Temperatursensor AP9335T (mitgeliefert)</li> <li>• Temperatur-/Feuchtigkeitssensor AP9335TH (nicht mitgeliefert)</li> <li>• Relaiseingangs-/ausgangsanschluss AP9810 (nicht mitgeliefert), unterstützt zwei Eingangskontakte und ein Ausgangsrelais</li> </ul>
④	<b>USB-Anschluss</b>	Der USB-Port dient entweder dem Anschließen eines Servers für native Betriebssystemkommunikation oder für Software zur Kommunikation mit der USV. <b>Hinweis:</b> Serielle und USB-Kommunikation dürfen nicht gleichzeitig verwendet werden. Verwenden Sie entweder seriellen Anschluss oder USB-Port.
⑤	<b>Serieller Anschluss</b>	Der serielle Anschluss dient dem Kommunizieren mit der USV. <b>Verwenden Sie nur Schnittstellenkits, die von APC by Schneider Electric geliefert oder empfohlen werden. Alle anderen seriellen Kabel passen nicht zum USV-Anschluss.</b>
⑥	<b>EPO-Anschlussleiste</b>	Über die Anschlussleiste für die Notabschaltung kann die USV mit einem zentralen EPO-System verbunden werden.
⑦	<b>Regelbare Ausgangsgruppe 1, mit Schutzschalter</b>	Schließen Sie elektronische Geräte an diese Ausgänge an. Sollte es zu einer Überlast kommen, klemmen Sie nicht benötigte Gerät ab. Setzen Sie danach den Schutzschalter zurück.
⑧	<b>Regelbare Ausgangsgruppe 2, mit Schutzschalter</b>	Schließen Sie elektronische Geräte an diese Ausgänge an. Sollte es zu einer Überlast kommen, klemmen Sie nicht benötigte Gerät ab. Setzen Sie danach den Schutzschalter zurück.
⑨	<b>Regelbare Ausgangsgruppe 3, mit Schutzschalter</b>	Schließen Sie elektronische Geräte an diese Ausgänge an. Sollte es zu einer Überlast kommen, klemmen Sie nicht benötigte Gerät ab. Setzen Sie danach den Schutzschalter zurück.
⑩	<b>Wartungsplatte für AC-Ausgang</b>	Entfernen Sie die Blende zum Prüfen der Verdrahtung des Ausgangsanschlussblocks. Die Anschlussblock befindet sich hinter der Wartungsplatte. Festverdrahtungspezifikationen finden Sie unter "Wiring Specifications" on page 9.
⑪	<b>Wartungsplatte für AC-Eingang</b>	Entfernen Sie die Blende zum Prüfen der Verdrahtung des Eingangsanschlussblocks. Die Anschlussblock befindet sich hinter der Wartungsplatte. Festverdrahtungspezifikationen finden Sie unter "Wiring Specifications" on page 9.
⑫	<b>Drückplatten des AC-Festverdrahtung</b>	Entfernen Sie die 38,1-mm-Ausdrückplatten für Netzeingangs- und Ausgangsfestverdrahtung. Installieren Sie geeignete Zugentlastungen (nicht im Lieferumfang enthalten).
⑬	<b>Festverdrahtungsanschluss block Eingang/Ausgang</b>	Entfernen Sie den Block, um die Eingangs- und Ausgangsverdrahtung an die Festverdrahtungsanschlussblöcke anzuschließen.
⑭	<b>Gehäuseerdungsschrauben</b>	USV und externe Batteriepacks (XLBP) haben Erdungsschrauben zum Anschließen der Erdungskabel. Trennen Sie die USV vollständig von der Netzstromversorgung, bevor Sie ein Erdungskabel anschließen.
⑮	<b>Externe Batterieversorgung und Kommunikationsanschlüsse</b>	Verwenden Sie zum Anschließen von USV und externem Batteriepack (XLBP) die externen Batteriestromversorgungs- und Kommunikationskabel. XLBPs ermöglichen eine verlängerte Laufzeit bei Stromausfällen. Die USV erkennt automatisch bis zu 10 externe Batteriepacks.
⑯	<b>SmartSlot</b>	Der SmartSlot kann zum Anschließen optionalen Verwaltungszubehörs verwendet werden.
⑰	<b>PRL COMM-Port</b>	Dieser Port ist an diesen Produkten nicht belegt.
⑱	<b>Reset-Taste</b>	Mit der Reset-Taste starten Sie die Netzwerkverwaltungsschnittstelle neu. Hinweis: Ein Neustart der Netzwerkverwaltungsschnittstelle wirkt sich nicht auf den USV-Betrieb aus.

# Verdrahtungsspezifikationen



## SCHADEN AN DER AUSRÜSTUNG ODER AN PERSONEN

- Halten Sie sich an die einschlägigen Elektrovorschriften.
- Die Verdrahtung muss von einem qualifizierten Elektriker durchgeführt werden.
- Zugentlastungen werden nicht mit dem Gerät geliefert. Einrastende 38,1-mm-Zugentlastungen werden empfohlen.
- Die USV muss in einem Abzweigstromkreis verdrahtet werden, der über einen Schutzschalter verfügt, der den in den nachstehenden Tabellen aufgelisteten Angaben entspricht.
- Die tatsächliche Drahtgröße muss mit der erforderlichen Strombelastbarkeit und nationalen sowie lokalen elektrischen Bestimmungen übereinstimmen.

Wählen Sie die Drahtgröße basierend auf Drahtisolierung, Installationsmethode und Umgebungsbedingungen.

- Empfohlenes Drehmoment für Anschlusschraube:

16 mm<sup>2</sup> oder 6 AWG = 5,09 Nm

25 mm<sup>2</sup> oder 4 AWG = 5,09 Nm

4 mm<sup>2</sup> oder 12 AWG = 3,969 Nm

**Bei Nichtbeachtung dieser Vorschrift kann es zu Schäden an der Anlage und kleinen bis mittelschweren Verletzungen kommen.**

## Einfacheingang

System	Verdrahtung	Anzahl der Phasen	Spannung	Strom bei Vollast (nominal)	Externer Eingangs-Schutzschalter Netz (typisch)	Drahtstärke Netz (typisch)
SRT8KXLT	Eingang	1	208/240 VAC	47 A	60 A / 2-polig	16 mm <sup>2</sup> oder 6 AWG
	Ausgang	1	208/240 VAC	40 A		16 mm <sup>2</sup> oder 6 AWG
SRT10KXLT	Eingang	1	208/240 VAC	56 A	70 A / 2-polig	25 mm <sup>2</sup> oder 4 AWG
	Ausgang	1	208/240 VAC	49 A		16 mm <sup>2</sup> oder 6 AWG
SRT8KXLI	Eingang	1	220/230/240 VAC	44 A	63 A / 2-polig	16 mm <sup>2</sup> oder 6 AWG
	Ausgang	1	220/230/240 VAC	38 A		16 mm <sup>2</sup> oder 6 AWG
	Eingang	3	380/400/415 VAC	15 A 44 A*	63 A / 4-polig	16 mm <sup>2</sup> oder 6 AWG
	Ausgang	1	220/230/240 VAC	38 A		16 mm <sup>2</sup> oder 6 AWG
SRT10KXLI	Eingang	1	220/230/240 VAC	54 A	80 A / 2-polig	25 mm <sup>2</sup> oder 4 AWG
	Ausgang	1	220/230/240 VAC	47 A		16 mm <sup>2</sup> oder 6 AWG
	Eingang	3	380/400/415 VAC	18 A 54 A*	80 A / 4-polig	25 mm <sup>2</sup> oder 4 AWG
	Ausgang	1	220/230/240 VAC	47 A		16 mm <sup>2</sup> oder 6 AWG

\* Strom von Phase 1 (L1) im Bypass-Modus

<b>Doppeleingang</b>								
System	Verdrahtung	Anzahl der Phasen	Spannung	Strom bei Vollast (nominal)	Externer Eingangsschutzschalter Netz (typisch)	Externer Eingangsschutzschalter Netz (typisch)	Drahtstärke Netz (typisch)	Drahtstärke Bypass (typisch)
SRT8KXLI	Eingang	1	220/230/240 VAC	44 A	63 A / 2-polig	63 A / 2-polig	16 mm <sup>2</sup> oder 6 AWG	16 mm <sup>2</sup> oder 6 AWG
	Eingang	3	380/400/415 VAC	15 A	20 A / 4-polig	63 A / 2-polig	4 mm <sup>2</sup> oder 12 AWG	16 mm <sup>2</sup> oder 6 AWG
	Ausgang	1	220/230/240 VAC	38 A			16 mm <sup>2</sup> oder 6 AWG	16 mm <sup>2</sup> oder 6 AWG
SRT10KXLI	Eingang	1	220/230/240 VAC	54 A	80 A / 2-polig	80 A / 2-polig	25 mm <sup>2</sup> oder 4 AWG	25 mm <sup>2</sup> oder 4 AWG
	Eingang	3	380/400/415 VAC	18 A	25 A / 4-polig	80 A / 2-polig	4 mm <sup>2</sup> oder 12 AWG	25 mm <sup>2</sup> oder 4 AWG
	Ausgang	1	220/230/240 VAC	47 A			16 mm <sup>2</sup> oder 6 AWG	16 mm <sup>2</sup> oder 6 AWG

# Festverdrahten der USV

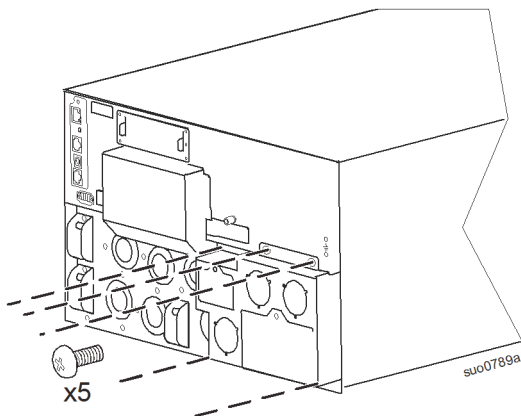
## ⚠ VORSICHT

### SCHADEN AN DER AUSTRÜSTUNG ODER AN PERSONEN

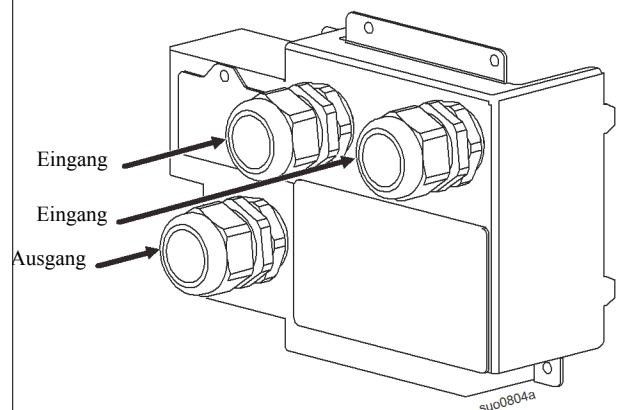
- Trennen Sie den Haupteingangsschutzschalter, bevor Sie die USV oder angeschlossene Geräte installieren oder warten.
- Trennen Sie die internen und externen Batterien, bevor Sie die USV oder angeschlossene Geräte installieren oder warten.
- Die USV enthält interne und externe Batterien, die auch bei Trennung von der Stromversorgung Stromschläge verursachen können.
- USV-Ausgänge mit Festverdrahtung und Netzschalter können über externe oder automatische Steuerung jederzeit mit Strom versorgt werden.
- Trennen Sie vor jeglichen Wartungsarbeiten an der Ausrüstung die Geräte von der USV.
- Verwenden Sie die USV nicht als sichere Trennvorrichtung.
- Installieren Sie geeignete Zugentlastungen (nicht im Lieferumfang enthalten). Einrastende Zugentlastungen werden empfohlen.
- Draht zur Freilegung um 20 mm abisolieren. Freiliegenden Draht mit der Haltevorrichtung sichern.
- Die Jumper nutzen T25-Torx-Schrauben.
- Die Anschlussblöcke nutzen 4-mm-Sechskantschrauben.

Bei Nichtbeachtung dieser Vorschrift kann es zu Schäden an der Anlage und kleinen bis mittelschweren Verletzungen kommen.

Entfernen Sie die fünf #2-Phillips-Schrauben, die die Festverdrahtungsbox an der USV befestigen. Ziehen Sie den Festverdrahtungsblock aus der USV.



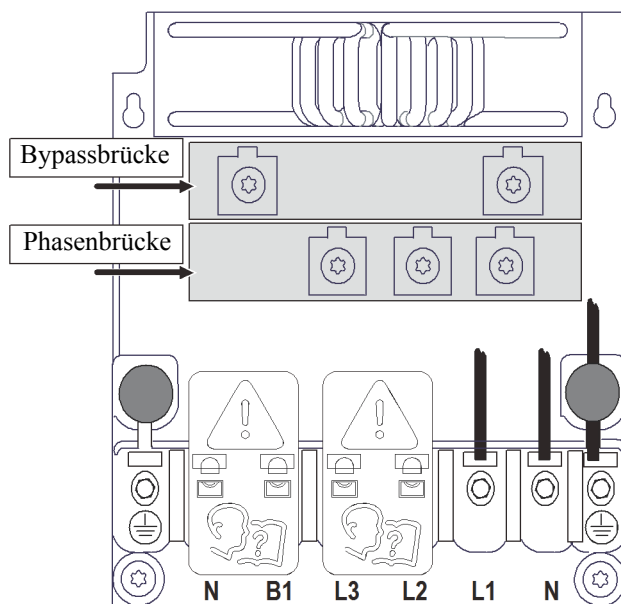
Installieren Sie Zugentlastungen (nicht im Lieferumfang enthalten) für die Festverdrahtungskonfiguration, die verwendet werden soll.



## Eingangsfestverdrahtung

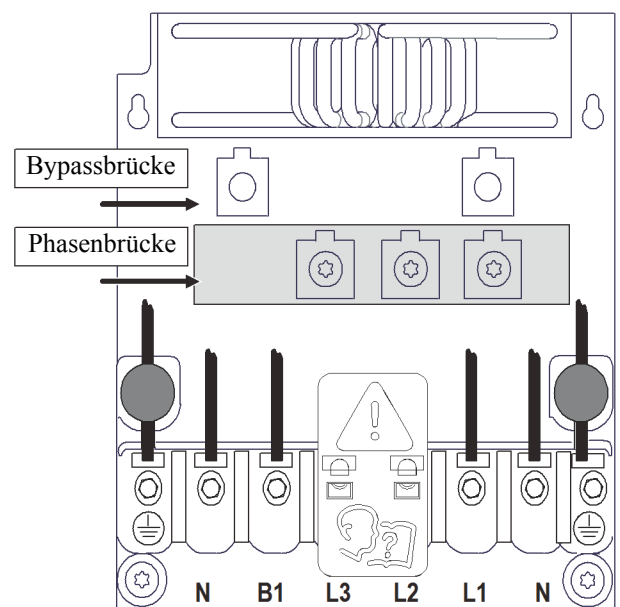
### XLI einphasig, Einfacheingang

Verändern Sie nicht die Position des Bypasses und der Phasenbrücken.



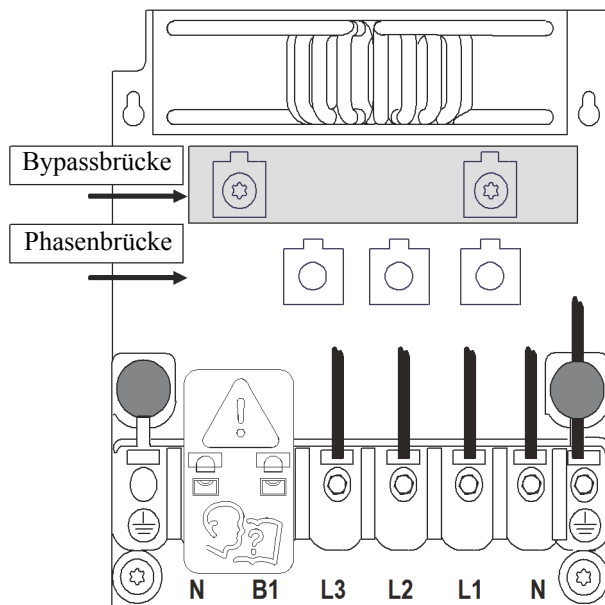
### XLI einphasig, Doppelseingang

Entfernen Sie die Bypassbrücke.



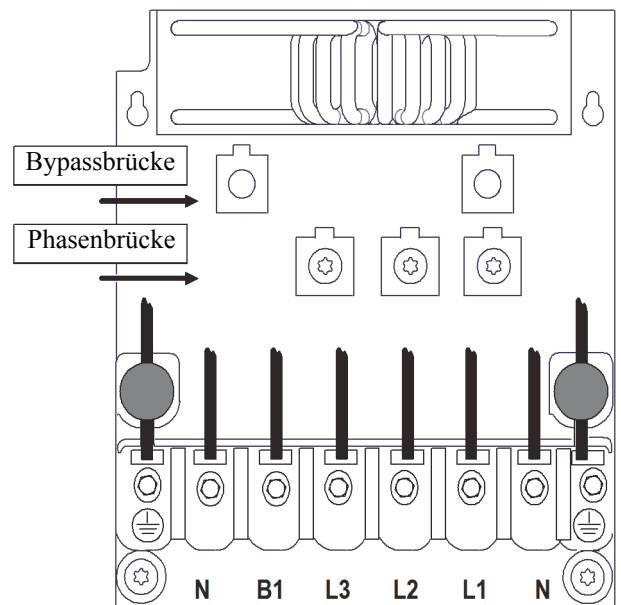
### XLI dreiphasig, Einfacheingang

Entfernen Sie die Phasenbrücke.

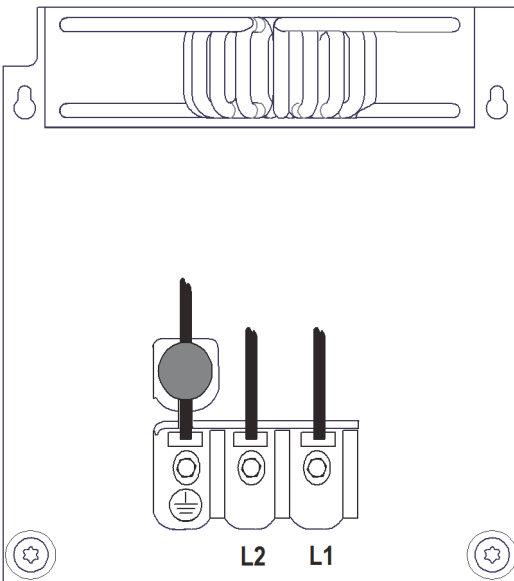


### XLI dreiphasig, Doppeleingang

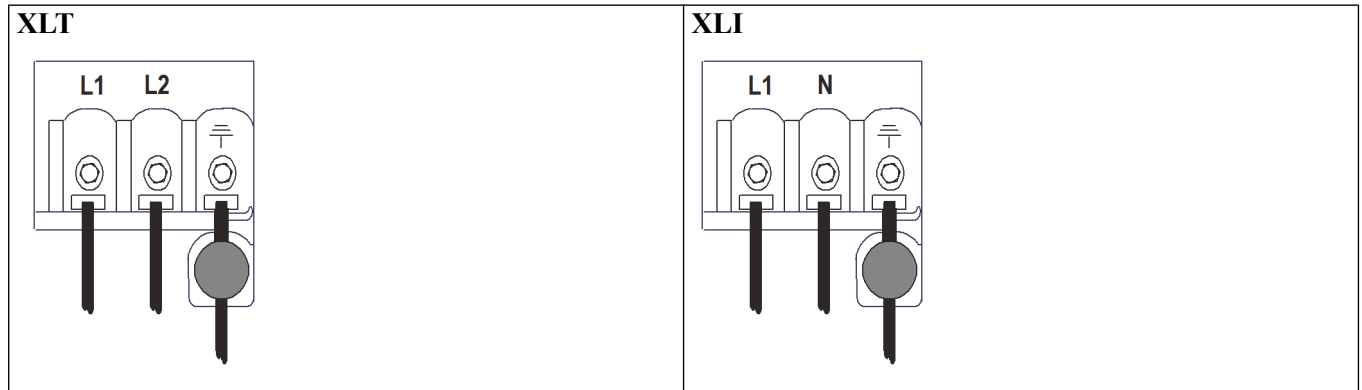
Entfernen Sie den Bypass und die Phasenbrücken.



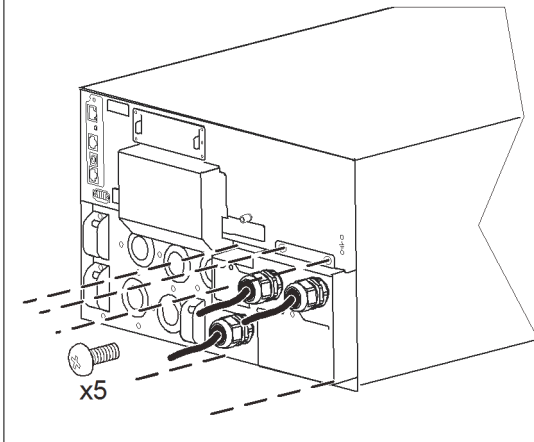
### XLT



## Ausgangsfestverdrahtung



Bauen Sie den Festverdrahtungsblock wieder in die USV ein.  
Befestigen Sie den Festverdrahtungsblock mit den zuvor entfernten fünf Schrauben.



## Konfiguration der USV

### Notfallabschaltfunktion anschließen

Anweisungen zum Verbinden des Notausschalters (EPO) finden Sie in der Bedienungs- und Wartungsanleitung auf der Benutzerdokumentations-CD (mitgeliefert).

### Steuerbare Ausgangsgruppen konfigurieren

Die Ausgänge an der USV sind in Gruppen konfiguriert. Verwenden Sie zur Konfiguration der gesteuerten Ausgangsfunktionen die Menüs **Erweitert** im Display und navigieren zu: **Hauptmenü > Konfiguration > Ausgänge > Ausgangsgruppe**.



# USV-Anzeigeschnittstelle

<p><b>1 EIN-/AUS-Taste</b></p> <p>Bedeutung der Tastenbeleuchtung:          -Keine Beleuchtung: USV und Ausgangsversorgung sind abgeschaltet          -Weiße Beleuchtung: USV und Ausgangsversorgung sind eingeschaltet          -Rote Beleuchtung: USV ist eingeschaltet, Ausgangsversorgung ist abgeschaltet</p>	
<p><b>2 Last-Symbol</b>  <b>Akustischen Alarm deaktivieren/stumm-Symbol</b></p>	
<p><b>3 USV-Statusinformationen</b></p>	
<p><b>4 Betriebsmodus-Symbole</b></p>	
<p><b>5 ESC-Taste</b></p>	
<p><b>6 OK-Taste</b></p>	
<p><b>7 AUFWÄRTS-/ABWÄRTS tasten</b></p>	
<p><b>8 Statussymbole der regelbaren Ausgangsgruppe</b></p>	
<p><b>9 Batteriestatussymbole</b></p>	

Die Symbole im LCD-Display können je nach installierter Firmware-Version variieren.









	<p><b>Last-Symbol:</b> Die geschätzte Lastkapazität (in Prozent) wird durch die Anzahl der leuchtenden Balken in der Last-Leiste angezeigt. Jeder Balken steht für 16% der Auslastung.</p>
	<p><b>Stumm-Symbol:</b> Zeigt an, dass der akustische Alarm deaktiviert/stumm ist.</p>

**USV-Statusinformationen**

Das Statusinformationen-Feld bietet Schlüsselinformationen zum Status der USV. Das Menü **Standard** erlaubt dem Nutzer die Auswahl eines der folgenden Bildschirme. Das Menü **„Advanced“** (Erweitert) blättert durch folgende fünf Bildschirme.

**Input Voltage** (Eingangsspannung)  
**Output Voltage** (Ausgangsspannung)  
**Output Frequency** (Ausgangsfrequenz)  
**Load** (Last)  
**Runtime** (Laufzeit)

Im Falle eines USV-Ereignisses werden Statusaktualisierungen angezeigt, die das aufgetretene Ereignis oder den Zustand definieren. Das Display zeigt je nach Schweregrad eines Ereignisses oder Zustandes durch gelbes Aufleuchten eine Warnung und durch rotes Aufleuchten einen Alarm.

<b>Betriebsmodus-Symbole</b>	
	<b>On-Line-Modus:</b> Die USV versorgt angeschlossene Geräte mit bereinigtem Netzstrom.
	<b>Bypass-Modus:</b> Die USV befindet sich im <b>Bypass</b> -Modus und die angeschlossenen Geräte werden mit Netzstrom versorgt, solange Eingangsspannung und -frequenz innerhalb der konfigurierten Grenzwerte liegen.
	<b>Energiesparmodus:</b> Im <b>Energiesparmodus</b> wird Netzstrom direkt an die Last gesendet. Bei einem Stromausfall wird die Stromversorgung der Last bis zu 8 ms unterbrochen, während die USV in den <b>On-Line</b> - oder <b>Batterie</b> -Modus wechselt. Bei Aktivierung des <b>Energiesparmodus</b> sollten Geräte bedacht werden, die empfindlich auf Stromschwankungen reagieren können.
	<b>Batteriemodus:</b> Die USV versorgt die angeschlossenen Geräte mit Batteriestrom.
<b>Symbole regelbarer Ausgangsgruppen</b>	
	<b>Stromversorgung von regelbaren Ausgangsgruppen verfügbar:</b> Die Nummer neben dem Symbol identifiziert die spezifischen Ausgangsgruppen, bei denen Stromversorgung verfügbar ist.
	<b>Stromversorgung von regelbaren Ausgangsgruppen nicht verfügbar:</b> Die Nummer neben dem Symbol identifiziert die spezifischen Ausgangsgruppen, bei denen keine Stromversorgung verfügbar ist.
<b>Batteriestatussymbole</b>	
	<b>Batterieladestatus:</b> Zeigt den Batterieladestatus.
	<b>Batterieladung erfolgt:</b> Zeigt, dass die Batterie geladen wird.

## Bedienung der Anzeigeschnittstelle

Mit den AUFWÄRTS-/ABWÄRTSTASTEN blättern Sie durch die Optionen. Drücken Sie zum Bestätigen der ausgewählten Option die OK-Taste.

Drücken Sie zum Zurückkehren zum vorherigen Menü die ESC-Taste.

## Menüübersicht

Das Display bietet die Menübildschirme **Standard** und **Advanced** (Erweitert). Die Einstellungskonfiguration des Menüs **Standard** und des Menüs **Advanced** (Erweitert) wird während der Erstinstallation vorgenommen und kann jederzeit über das Menü **Configuration** (Konfiguration) geändert werden.

Die Menüs **Standard** enthalten besonders häufig verwendete Optionen.

Die Menüs **Advanced** (Erweitert) bieten zusätzliche Optionen.

**Hinweis:** Die Menüanzeigen können je nach Modell und Firmware-Version variieren.

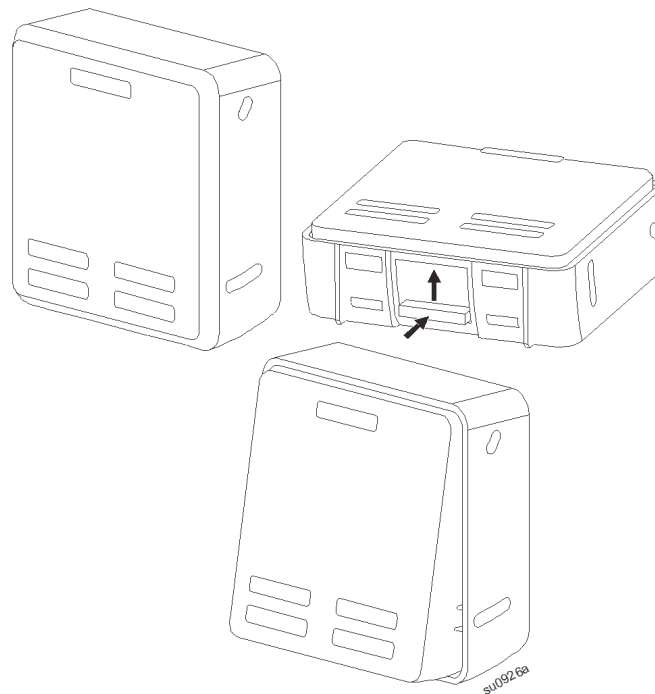
Einzelheiten zur Menükonfiguration finden Sie in der USV-Bedienungsanleitung.

## LCD-Display-Winkelanpassung

Der Winkel des LCD-Displays kann zum einfachen Betrachten der angezeigten Meldungen angepasst werden.

1. Entfernen Sie die Frontblende.
2. Suchen Sie die Taste an der Unterseite des Bildschirms.

Drücken Sie die Taste und schieben die Unterseite des LCD-Bildschirms heraus. Wenn der Bildschirm den maximalen Winkel erreicht, ist ein Klickgeräusch zu vernehmen.



Ausgewählte Modelle sind ENERGY STAR®-qualifiziert.

Weitere Informationen finden Sie unter [www.apc.com/site/recycle/index.cfm/energy-efficiency/energy-star/](http://www.apc.com/site/recycle/index.cfm/energy-efficiency/energy-star/)

# Beschränkte Werksgarantie

Schneider Electric IT Corporation (SEIT) gewährleistet, dass ihre Produkte für die Dauer von drei (3) Jahren ab Kaufdatum frei von Material- und Fertigungsfehlern sind. Ausgenommen hiervon sind die Batterien; für diese beträgt die Garantiezeit zwei (2) Jahre ab Kaufdatum. Die Verpflichtung von SEIT gemäß dieser Garantie ist auf die Reparatur oder den Ersatz (diese Entscheidung trifft SEIT) jeglicher defekter Produkte begrenzt. Die Reparatur oder der Austausch eines fehlerhaften Produkts oder von Teilen davon verlängert nicht den ursprünglichen Garantiezeitraum.

Diese Garantie gilt nur für den ursprünglichen Käufer, der das Produkt vorschriftsmäßig innerhalb von zehn Tagen nach dem Kauf registriert haben muss. Die Produktregistrierung kann online unter [warranty.apc.com](http://warranty.apc.com) vorgenommen werden.

SEIT haftet nicht gemäß der Garantie, wenn hauseigene Prüfungen und Untersuchungen ergeben haben, dass der vermeintliche Produktschaden nicht existiert beziehungsweise durch Missbrauch, Fahrlässigkeit, unsachgemäße Installation oder Prüfungen von Endverbrauchern oder Dritten bzw. durch eine Verwendung entgegen den Empfehlungen oder Spezifikationen von SEIT verursacht wurde. Darüber hinaus haftet SEIT nicht für Schäden infolge von: 1) nicht autorisierten Reparatur- oder Umbauversuchen an dem Produkt, 2) falschen oder inadäquaten elektrischen Spannungen oder Verbindungen, 3) nicht vorschriftsmäßigen Betriebsbedingungen vor Ort, 4) höherer Gewalt, 5) ungenügendem Schutz vor Witterungseinflüssen oder 6) Diebstahl. Keinesfalls haftet SEIT im Rahmen dieser Garantie für Produkte, bei denen die Seriennummer verändert, unkenntlich gemacht oder entfernt wurde.

**ES BESTEHEN ÜBER DIE VORSTEHEND GENANNTEN BESTIMMUNGEN HINAUS KEINE ANDEREN GARANTIE AUSDRÜCKLICHER, STILLSCHWEIGENDER, GESETZLICHER ODER SONSTIGER NATUR FÜR IRGENDWELCHE PRODUKTE, DIE AUFGRUND ODER IN VERBINDUNG MIT DIESER VEREINBARUNG VERKAUFT, GEWARTET ODER BEREITGESTELLT WURDEN.**

**SEIT LEHNT ALLE STILLSCHWEIGENDEN GARANTIE HINSICHTLICH DER MARKTGÄNGIGKEIT UND EIGNUNG FÜR EINEN BESTIMMTEN ZWECK AB.**

**AUSDRÜCKLICHE GARANTIE VON SEIT KÖNNEN IM ZUSAMMENHANG MIT DER ERTEILUNG VON TECHNISCHEM ODER ANDEREN RATSCHLÄGEN ODER DIENSTLEISTUNGEN DURCH SEIT BEZÜGLICH DER PRODUKTE NICHT ERWEITERT, VERRINGERT ODER BEEINTRÄCHTIGT WERDEN. WEITERHIN ENTSTEHEN DIESBEZÜGLICH KEINE AUFLAGEN ODER LEISTUNGSVERPFLICHTUNGEN.**

**DIE VORANGEGANGENEN GARANTIE UND RECHTSMITTEL SIND DIE EINZIGEN FÜR JEDERMANN VERFÜGBAREN GARANTIE UND RECHTSMITTEL. DIE OBEN GENANNTEN GARANTIE BEGRÜNDEN DIE EINZIGE LEISTUNGSVERPFLICHTUNG VON SEIT UND STELLEN IHRE EINZIGEN RECHTSMITTEL IM FALLE VON GARANTIEVERLETZUNGEN DAR. DIE GARANTIE VON SEIT GELTEN NUR FÜR DEN URSPRÜNGLICHEN KÄUFER UND KÖNNEN NICHT AUF DRITTE ÜBERTRAGEN WERDEN.**

**IN KEINEM FALL HAFTEN SEIT, SEINE VERANTWORTLICHEN, DIREKTOREN, TOCHTERUNTERNEHMEN ODER ANGESTELLTEN FÜR IRGENDWELCHE INDIREKTEN, SPEZIELLEN, FOLGE- ODER STRAFRECHTLICH RELEVANTEN SCHÄDEN, DIE AUS DER SPEZIELLEN, WARTUNG ODER INSTALLATION DER PRODUKTE ENTSTEHEN. DIES GILT UNABHÄNGIG DAVON, OB SOLCHE SCHÄDEN AUS EINEM VERTRAG ODER AUS UNERLAUBTER HANDLUNG RESULTIEREN, OB MIT ODER OHNE VERSCHULDEN, FAHRLÄSSIGKEIT ODER KAUSALHAFTUNG, UND ZWAR AUCH DANN, WENN SEIT ZUVOR AUF DIE MÖGLICHKEIT SOLCHER SCHÄDEN AUFMERKSAM GEMACHT WURDE. SEIT HAFTET INSBESONDERE NICHT FÜR ENTSTANDENE KOSTEN IRGENDWELCHER ART, Z. B. ENTGANGENE GEWINNE ODER EINKÜNFTE (OB AUF DIREKTEM ODER INDIREKTEM WEGE), VERLUST VON GERÄTEN, VERLUST DER NUTZUNGSMÖGLICHKEIT EINES GERÄTS, VERLUST VON SOFTWARE ODER DATEN, ERSATZKOSTEN, ANSPRÜCHE DRITTER ODER ANDERE KOSTEN.**

**NICHTS IN DIESER EINGESCHRÄNKTEN GARANTIE IST DAHINGEHEND AUSZULEGEN, DASS SEIT EINEN AUSSCHLUSS ODER EINE EINSCHRÄNKUNG SEINER HAFTUNG BEI TOD ODER VERLETZUNG INFOLGE SEINER EIGENEN FAHRLÄSSIGKEIT ODER ARGLISTIGER FALSCHDARSTELLUNG ANSTREBT – IN DEM MASS, IN DEM DIES NACH GELTENDEM RECHT NICHT AUSGESCHLOSSEN ODER EINGESCHRÄNKT WERDEN KANN.**

Bevor unter die Garantie fallende Reparaturleistungen in Anspruch genommen werden können, muss beim Kundendienst eine Warenrücknahmenummer (Returned Material Authorization; RMA) angefordert werden. Garantieansprüche können im weltweiten Kundendienst-Netzwerk von SEIT über die Supportseiten auf der Website von APC unter: [www.apc.com](http://www.apc.com) geltend gemacht werden. Wählen Sie aus dem Dropdown-Menü das entsprechende Land aus. Öffnen Sie die Registerkarte „Support“ oben auf der Webseite, um Kontaktinformationen für den Kundendienst in Ihrer Region zu erhalten. Produkte müssen als vom Absender bezahlte Sendung zurückgeschickt werden und eine kurze Beschreibung des aufgetretenen Problems sowie einen Nachweis von Ort und Datum des Kaufs enthalten.