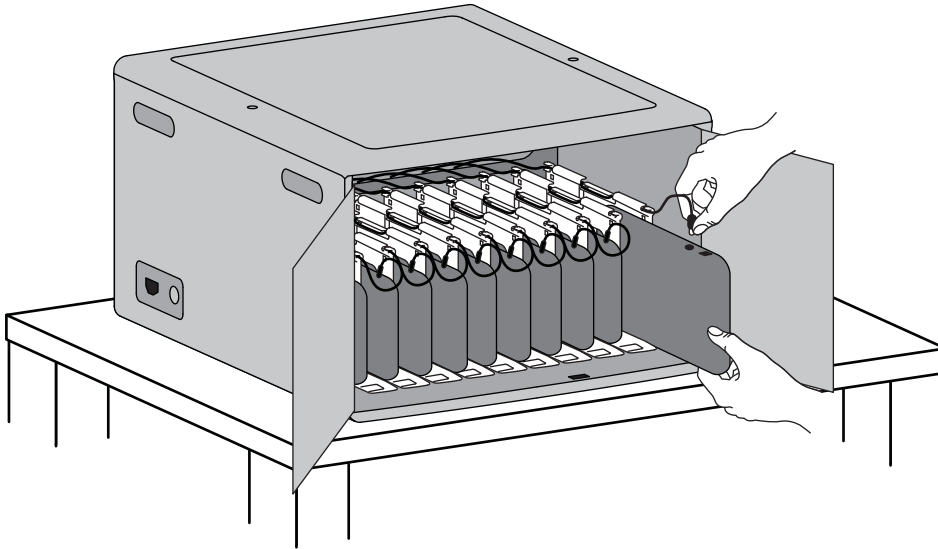
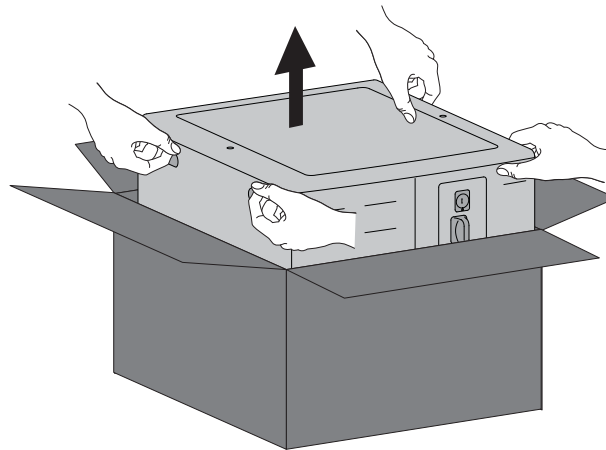
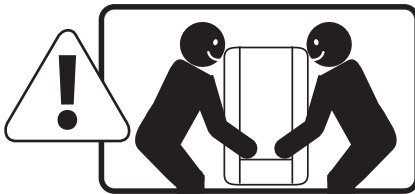


Zip12 Charging Desktop Cabinet



Zum Entfernen des Geräts aus dem Versandkarton sind 2 Personen erforderlich.

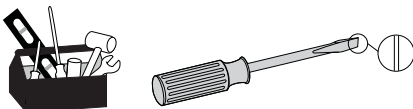


DEUTSCH

Komponenten

	A	B	C	D	E
 1	2x 	4x 6.5mm ID 12mm OD 1mm TH	1x 6mm Fünfkant-Inbusschlüssel	2x M6 x 35mm Sicherheitsschraube mit	2x M6 x 45mm Sicherheitsschraube mit
				1x 	2x

Benötigtes Werkzeug



Die aktuellste Anleitung für die Montage durch den Benutzer finden Sie hier: www.ergotron.com



User's Guide - English
 Guía del usuario - Español
 Manuel de l'utilisateur - Français
 Gebruikersgids - Deutsch
 Benutzerhandbuch - Nederlands
 Guida per l'utente - Italiano
 Användarhandbok - svenska
 ユーザーガイド : 日本語
 用户指南 : 汉语



www.ergotron.com

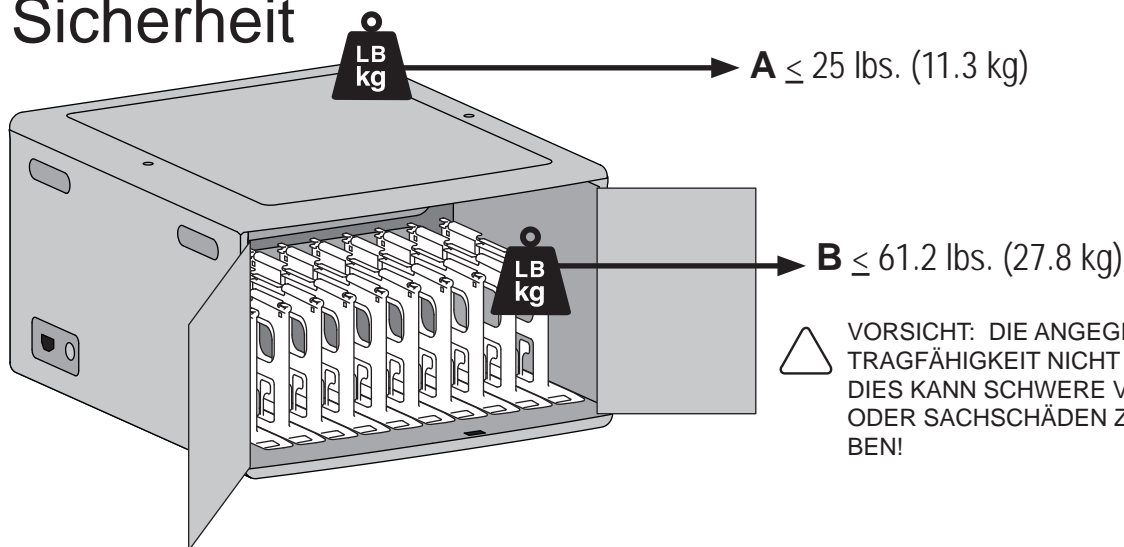
USA 1-800-888-8458
 Europe +31 (0)33-45 45 600
 China 400-120-3051

Überblick über die Gefahrensymbole

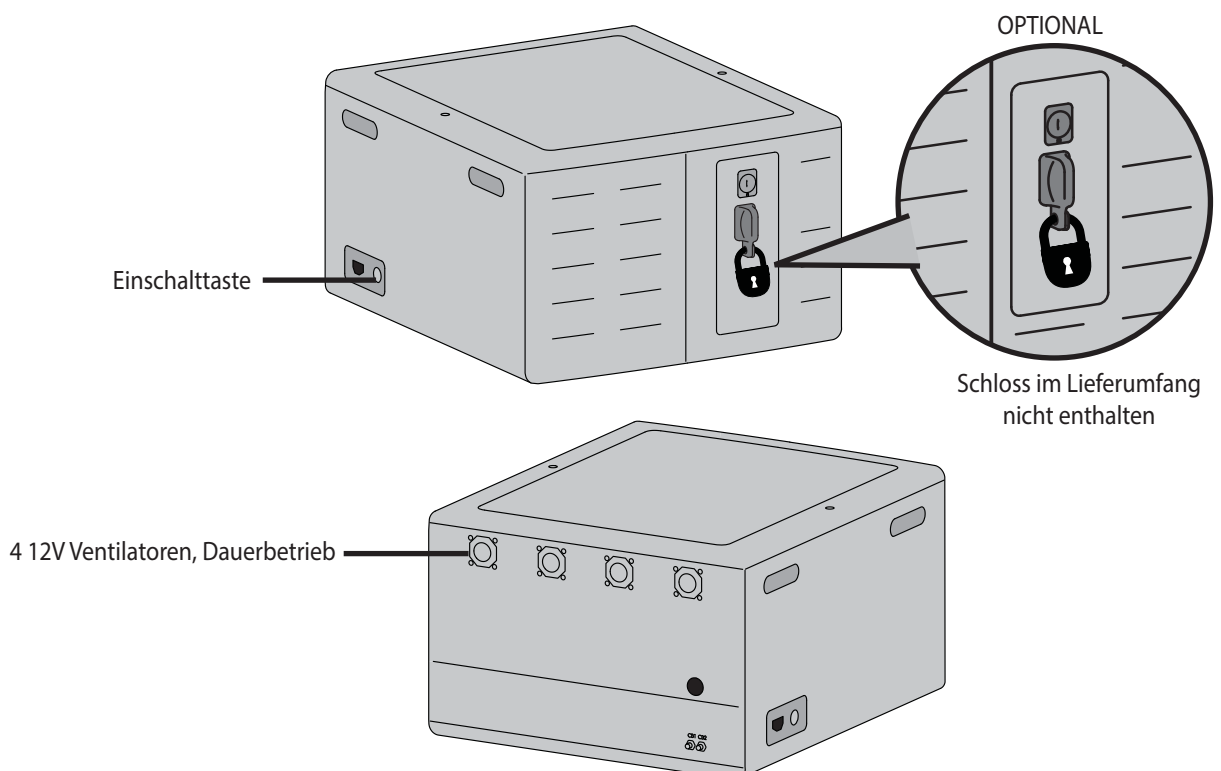
Diese Symbole machen den Benutzer auf einen sicherheitsgefährdenden Zustand aufmerksam, der behoben werden muss. Alle Benutzer sollten die folgenden Gefahrensymbole am Produkt bzw. in der Dokumentation erkennen und ihre Bedeutung verstehen können. Kinder, die Sicherheitswarnungen nicht verstehen und angemessen darauf reagieren können, dürfen dieses Produkt nur unter Aufsicht durch Erwachsene benutzen!

Symbol	Signalwort	Gefahrenstufe
	HINWEIS	Ein HINWEIS verweist auf wichtige Informationen, mit deren Hilfe Sie dieses Produkt besser nutzen können.
	VORSICHT	Der Hinweis VORSICHT verweist auf potenzielle Hardware-schäden oder Datenverluste und informiert Sie darüber, wie Sie das Problem vermeiden können.
	ACHTUNG	Der Hinweis ACHTUNG verweist auf potenzielle Sachschäden oder Verletzungen bis hin zum Tod.
	ELEKTRIK	Der Hinweis ELEKTRIK verweist auf eine drohende elektrische Gefahr die, wenn sie nicht vermieden wird, Verletzungen, einen Brand und/oder den Tod zur Folge haben kann.

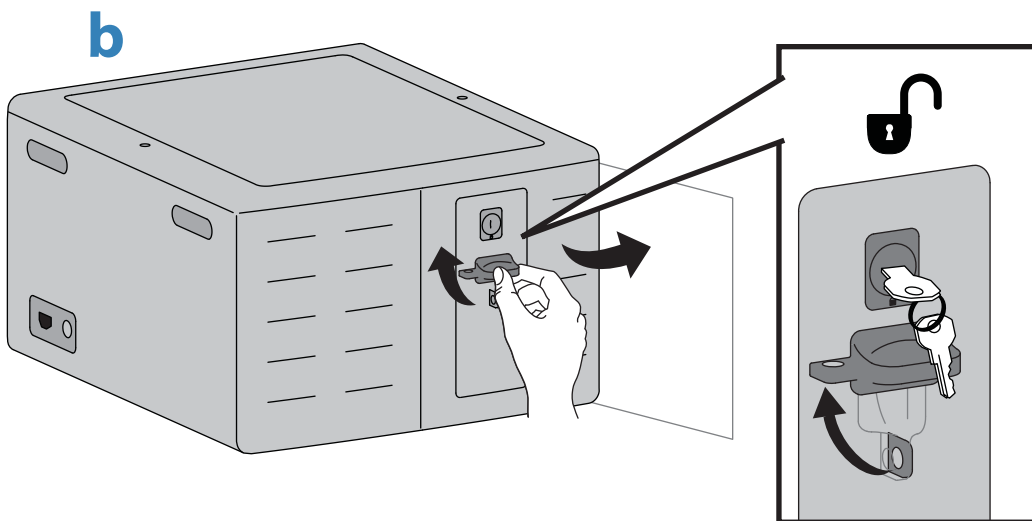
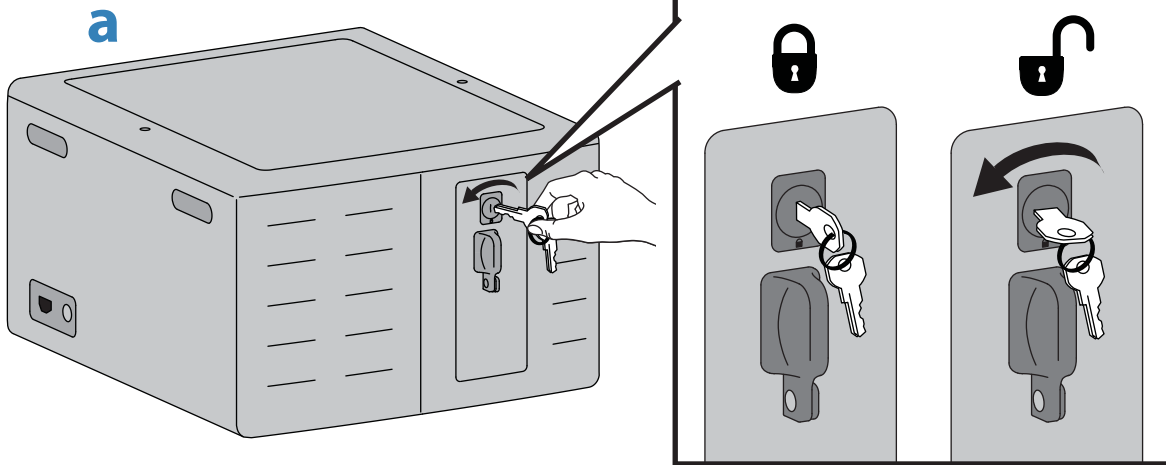
Sicherheit



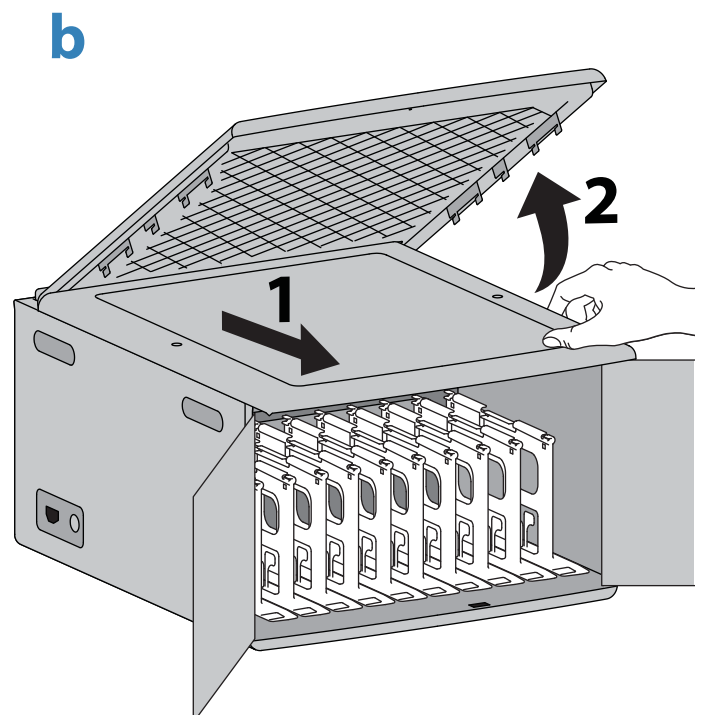
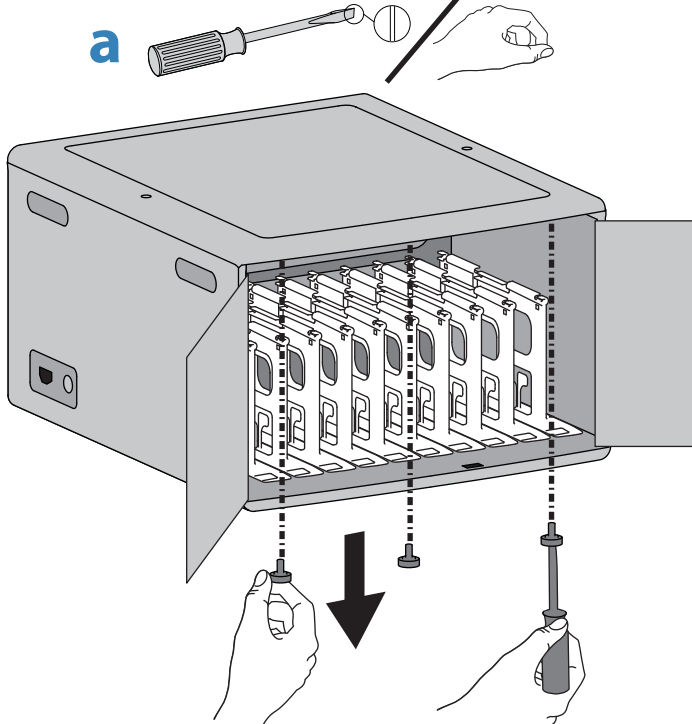
Produkteigenschaften & Technische Daten



1 Türen öffnen.



2 Abdeckung entfernen.

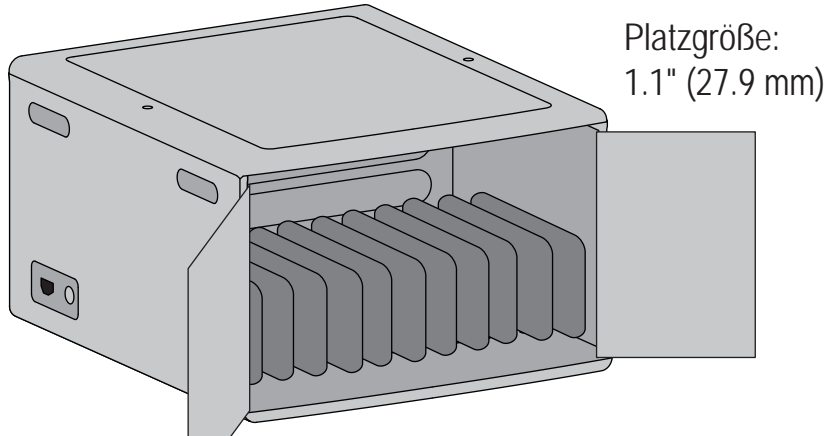


3

Konfiguration für jeweilige Geräteanzahl wählen.

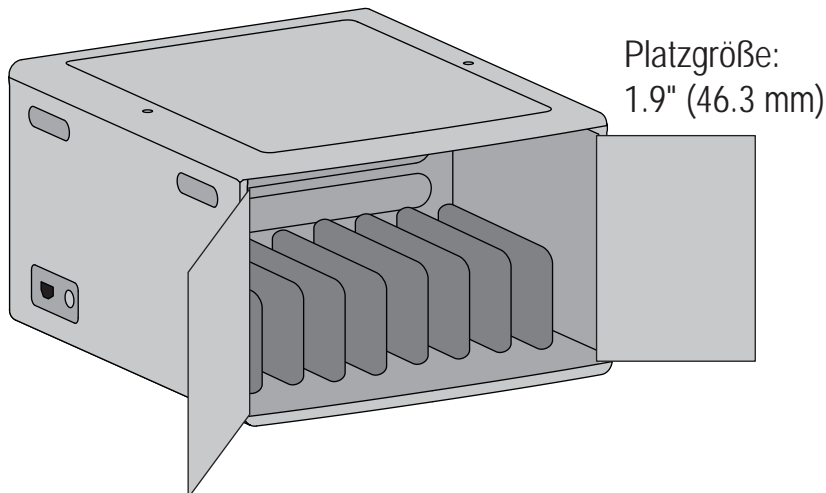
12x

Wagen ist bereits dafür konfiguriert, bitte mit Seite 6 fortfahren.

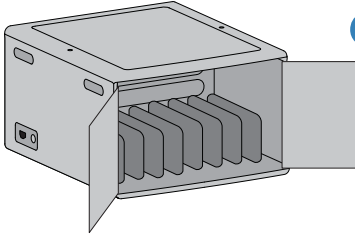


8x

Dividers will need to be reconfigured for this set up, please see instructions on page 5.



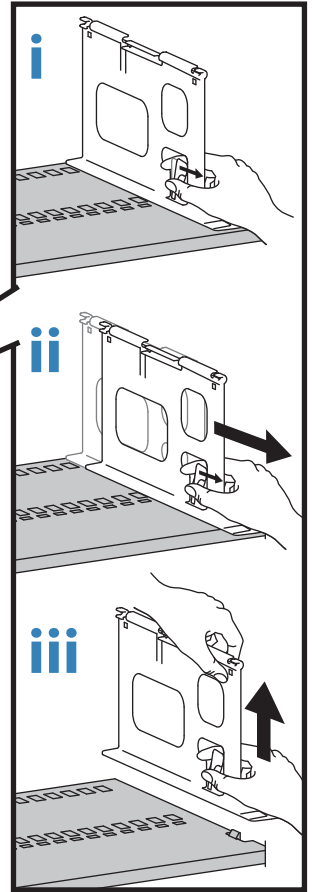
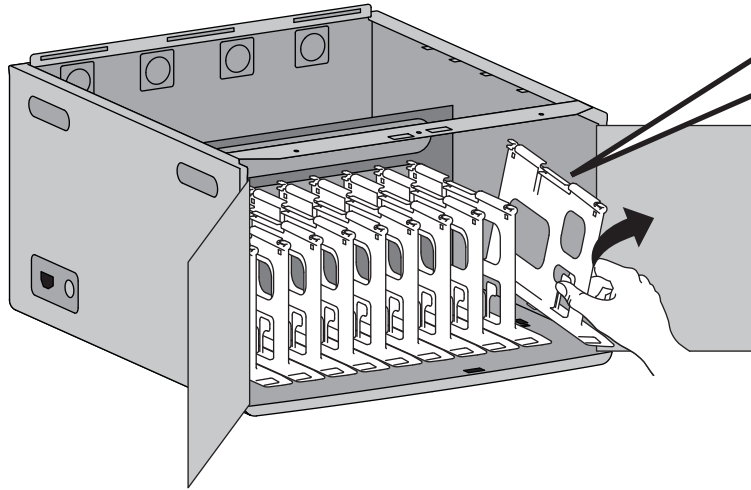
8x



a

Für die Konfiguration von 8 Geräten Trennelemente entfernen.

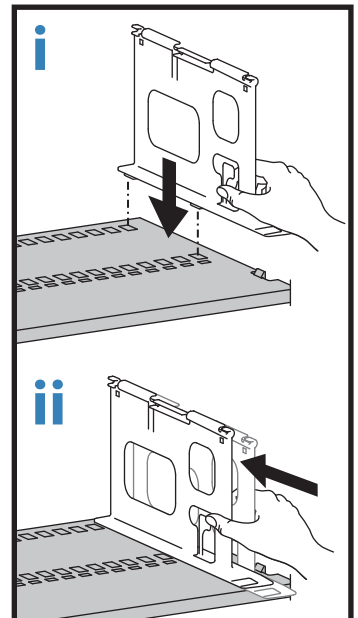
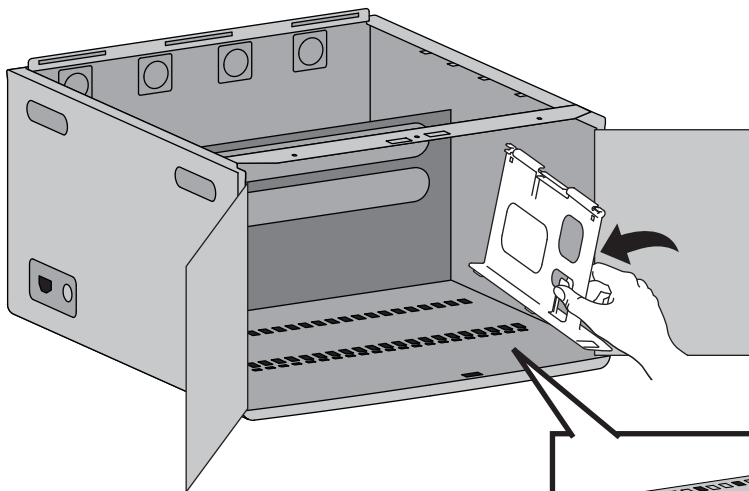
- i. Hebel zu sich ziehen.
- ii. Bei gezogenem Hebel Trennelement zu sich schieben.
- iii. An- und absenken.



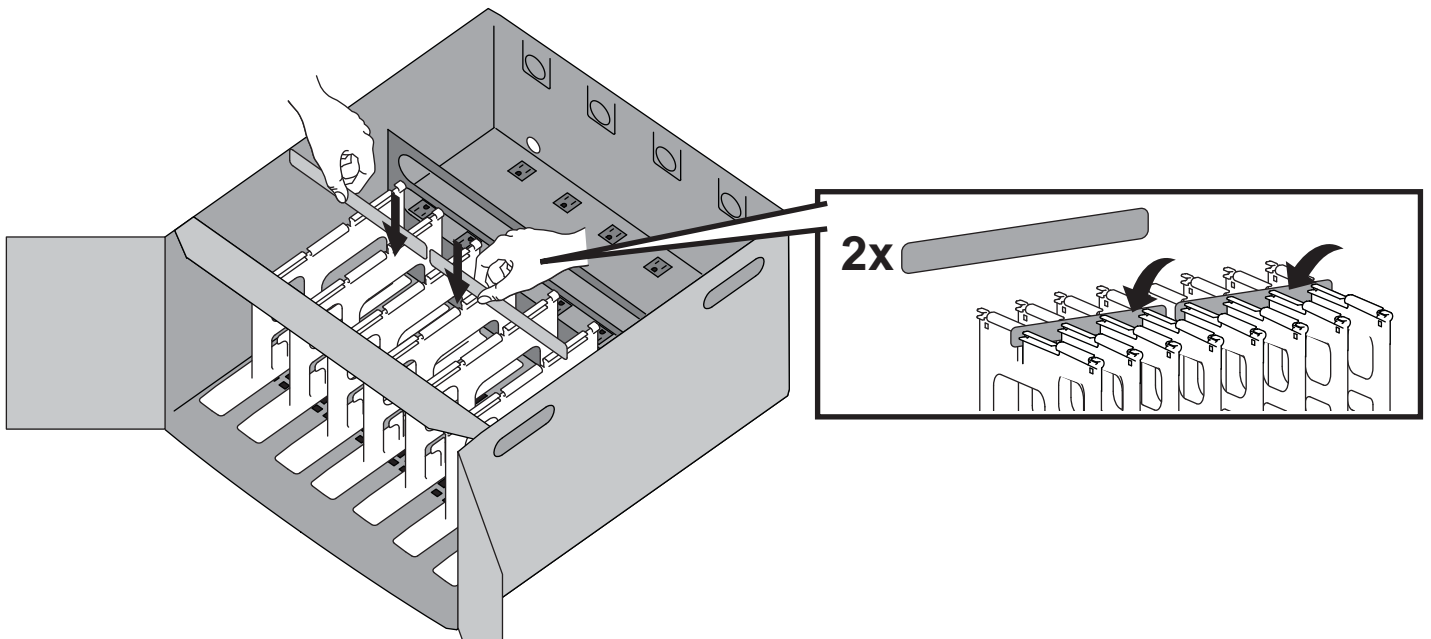
b

Für die Konfiguration von 8 Geräten Trennelemente wieder anbringen.

- i. Laschen unten an Trennelement in dafür vorgesehene Löcher an Regal einführen.
- ii. Trennelement von sich weg schieben, um es zu arretieren.



4 Abstandhalter bei Geräte < 229 mm anbringen.



Optionale Installation eines Wireless Access Point (WAP).

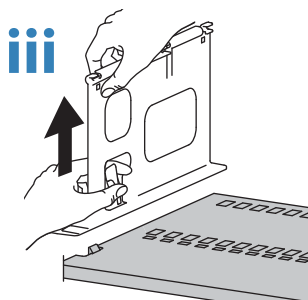
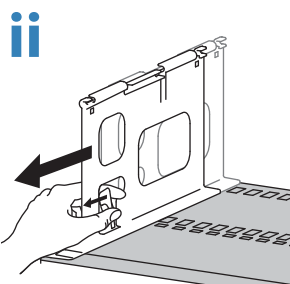
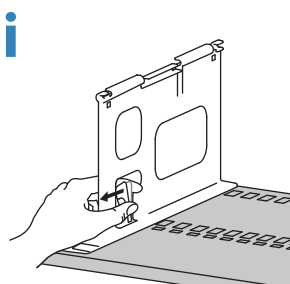
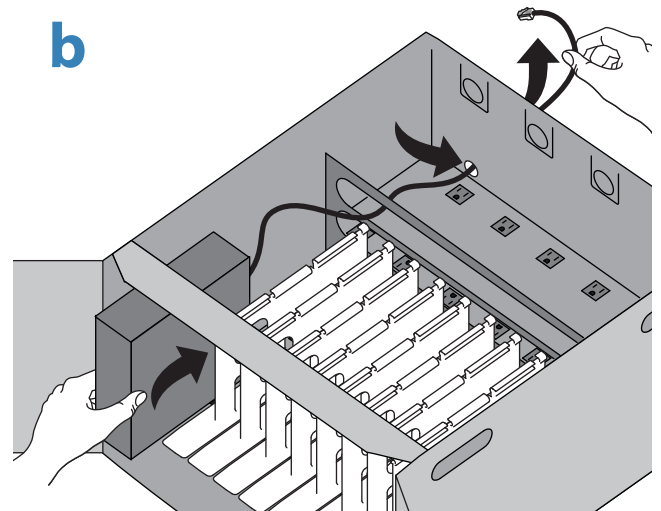
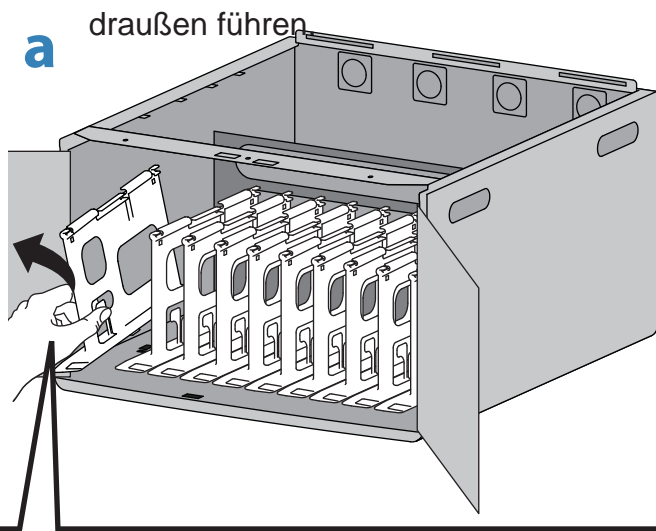
a. Linken Trenneinsatz entfernen, wenn für das Einsetzen des WAP mehr Platz benötigt wird.

i. Den Griff in Richtung des eigenen Körpers ziehen.

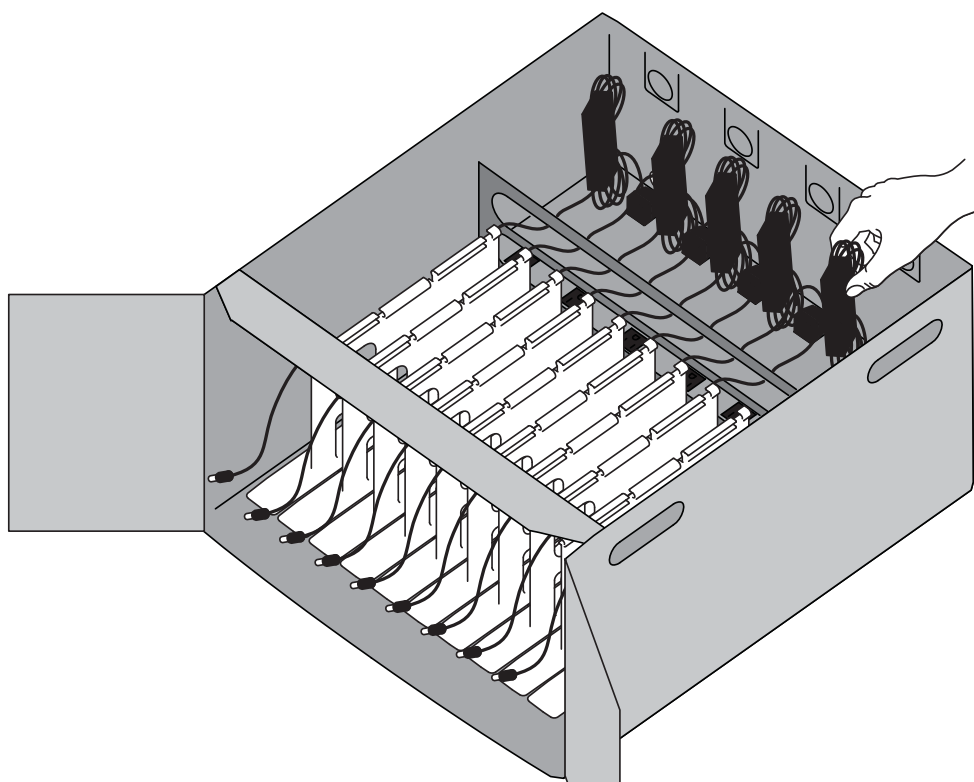
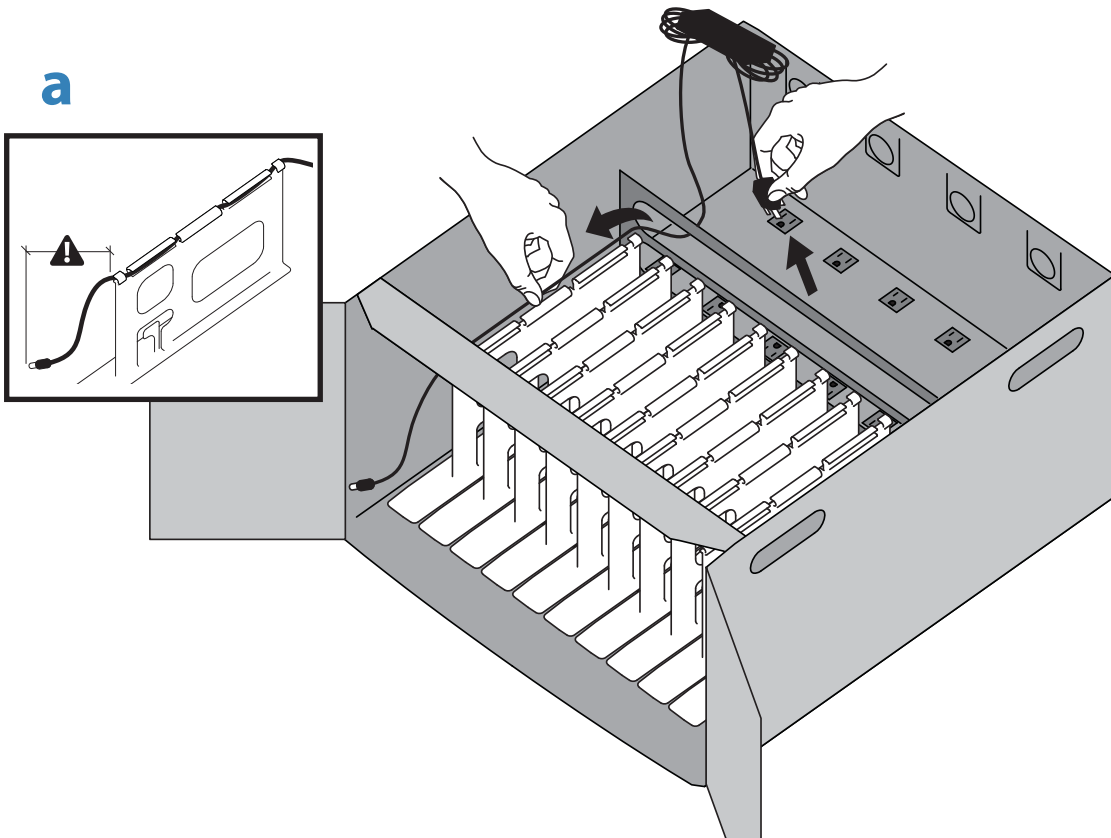
ii. Nach Ziehen des Griffs den Trenneinsatz in Richtung des eigenen Körpers ziehen.

iii. Nach oben wegheben.

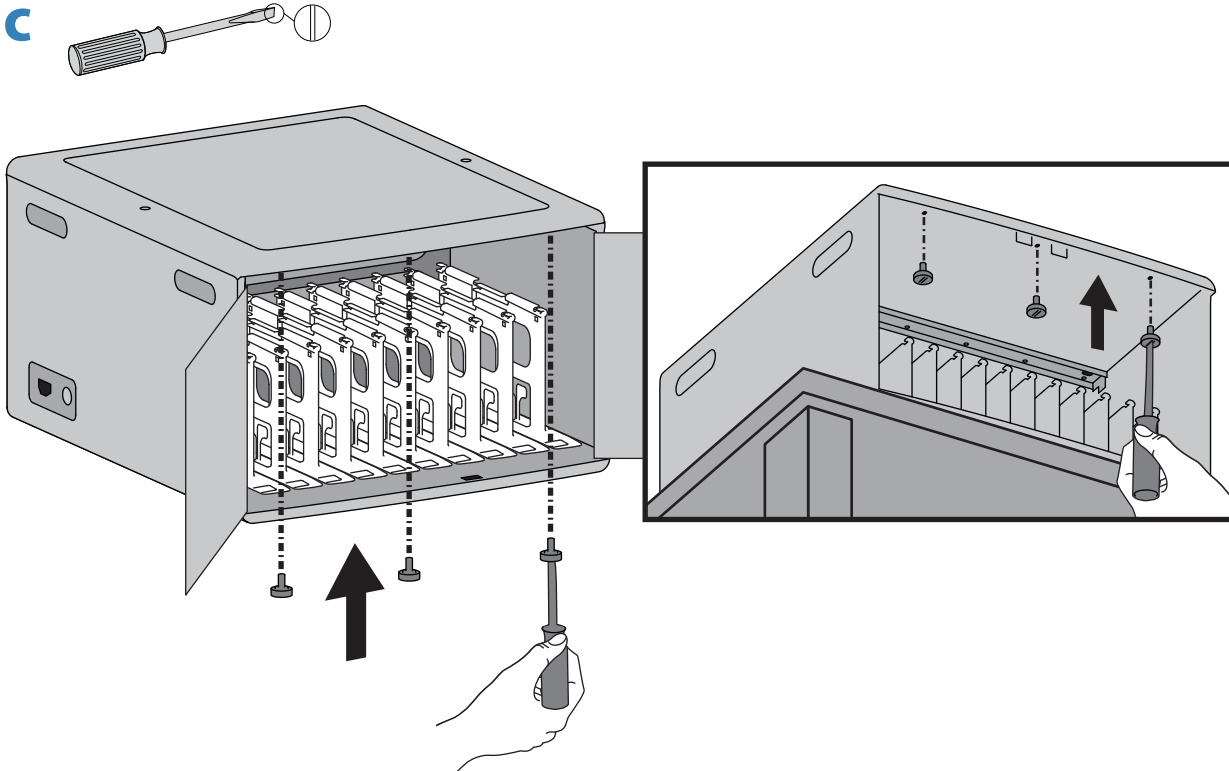
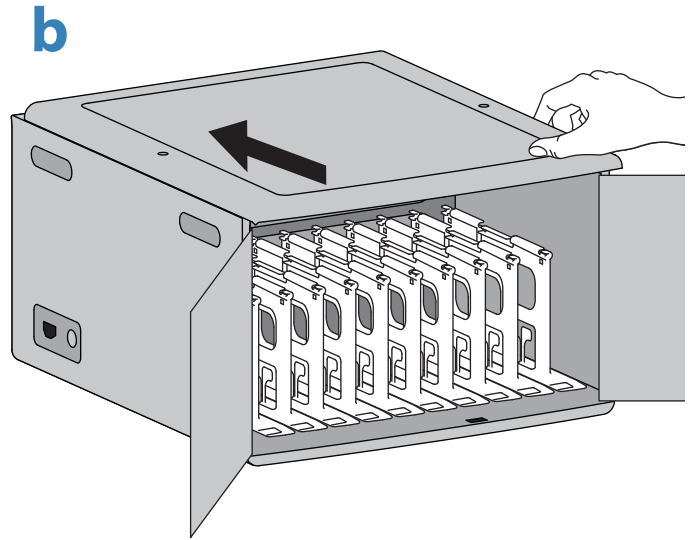
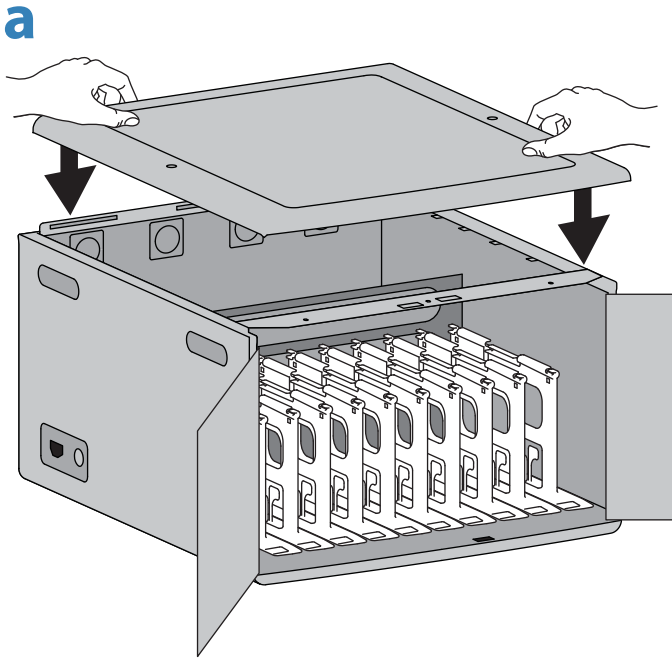
b. WAP in den ganz linken Steckplatz schieben; dann das Netzkabel zur Steckleiste im hinteren Bereich und das Netzkabel durch das Loch in der Rückwand nach draußen führen



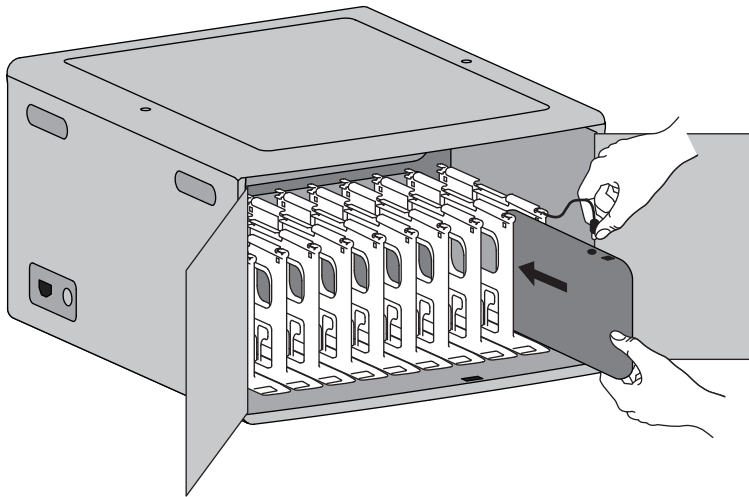
- 5** Alle Gerätenetzkabel verlegen.
- a. Die zum Anschließen am Gerät benötigte Kabellänge bestimmen; dann die Kabel zurück durch den Trenneinsatz führen und an der Steckleiste anschließen.
 - b. Kabel bündeln und hinten im Modul verstauen.



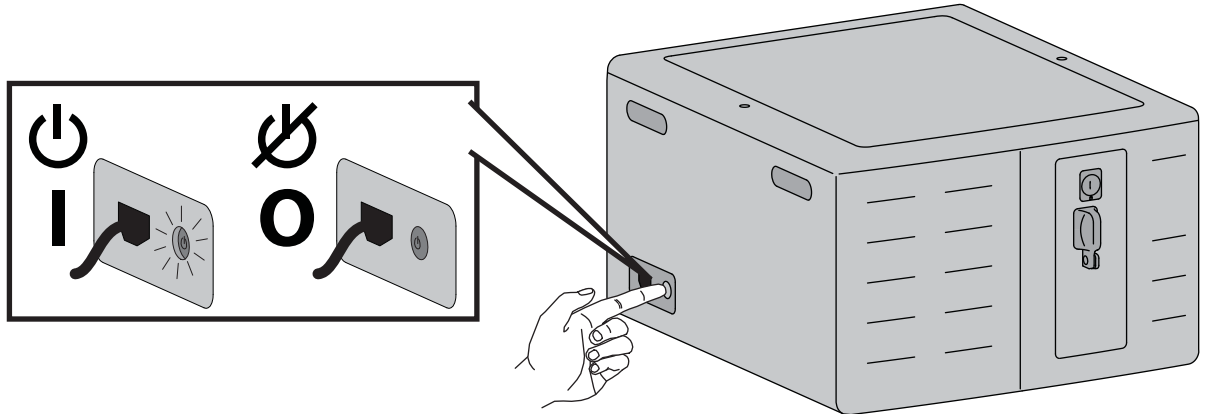
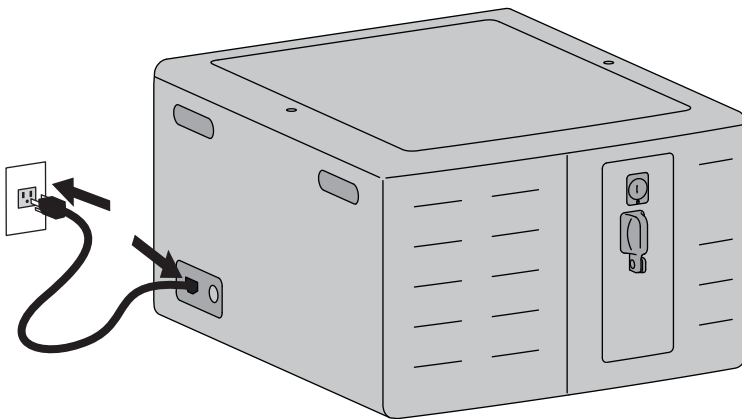
6 Abdeckung anbringen.



7 Geräte anschließen und einführen.



8 Netzkabel anschließen und Stromversorgung einschalten.

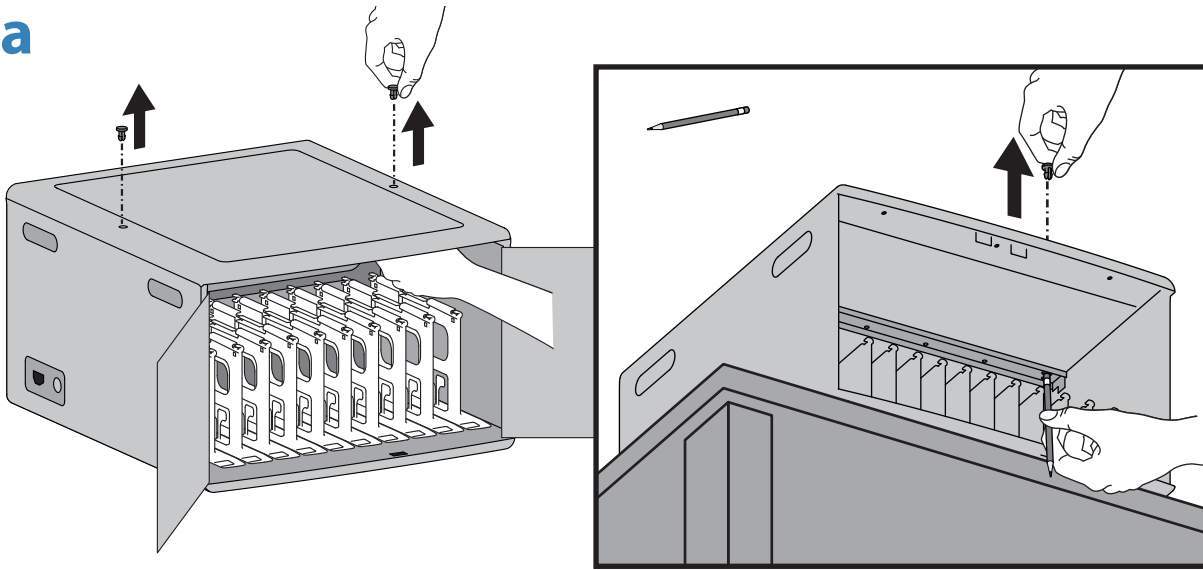


Optionale Stapelung (max. 2 Geräte).

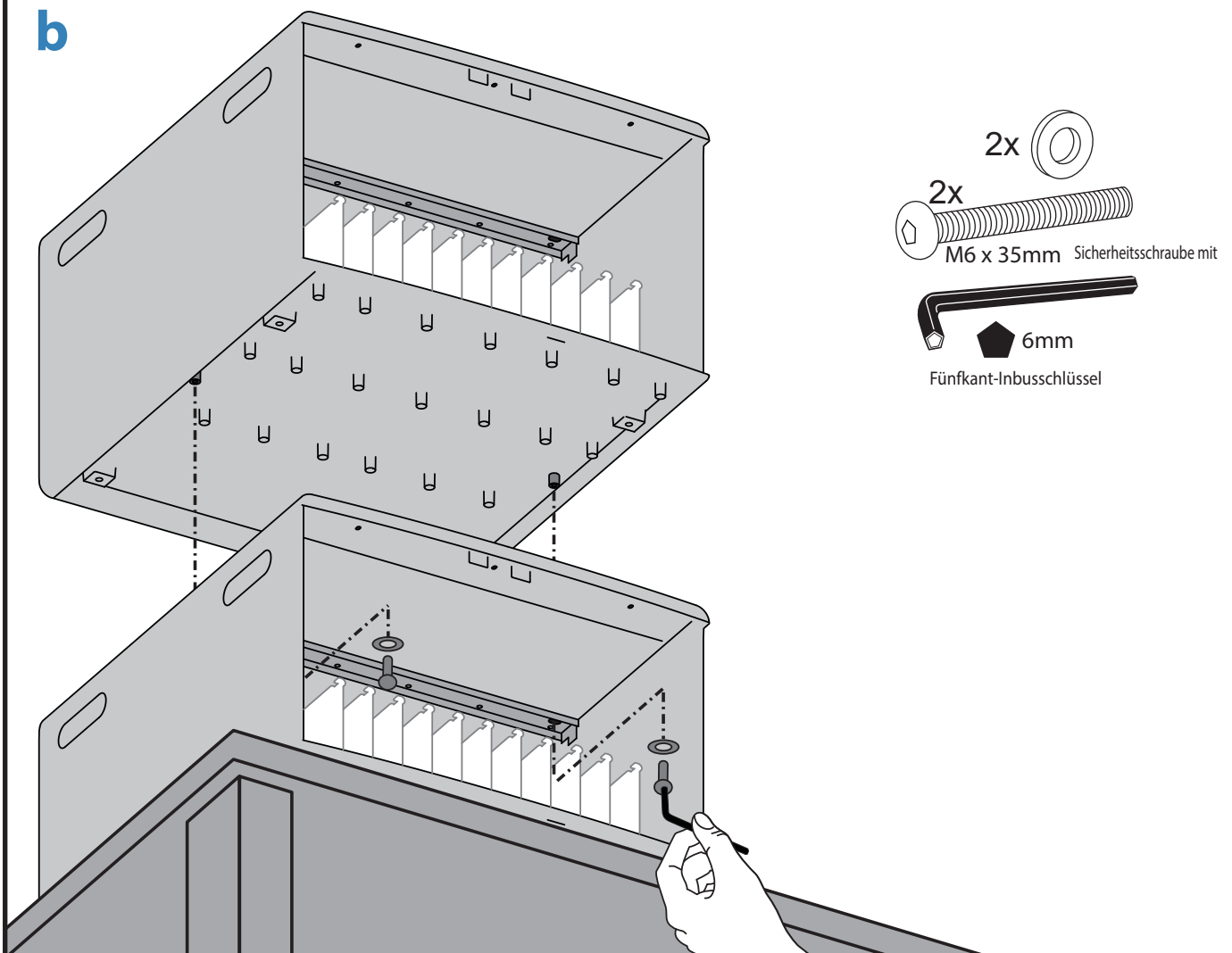
a. 2 Stopfen in Abdeckung entfernen.

b. Geräte anhand der im Lieferumfang enthaltenen Schrauben aneinander befestigen.

a



b

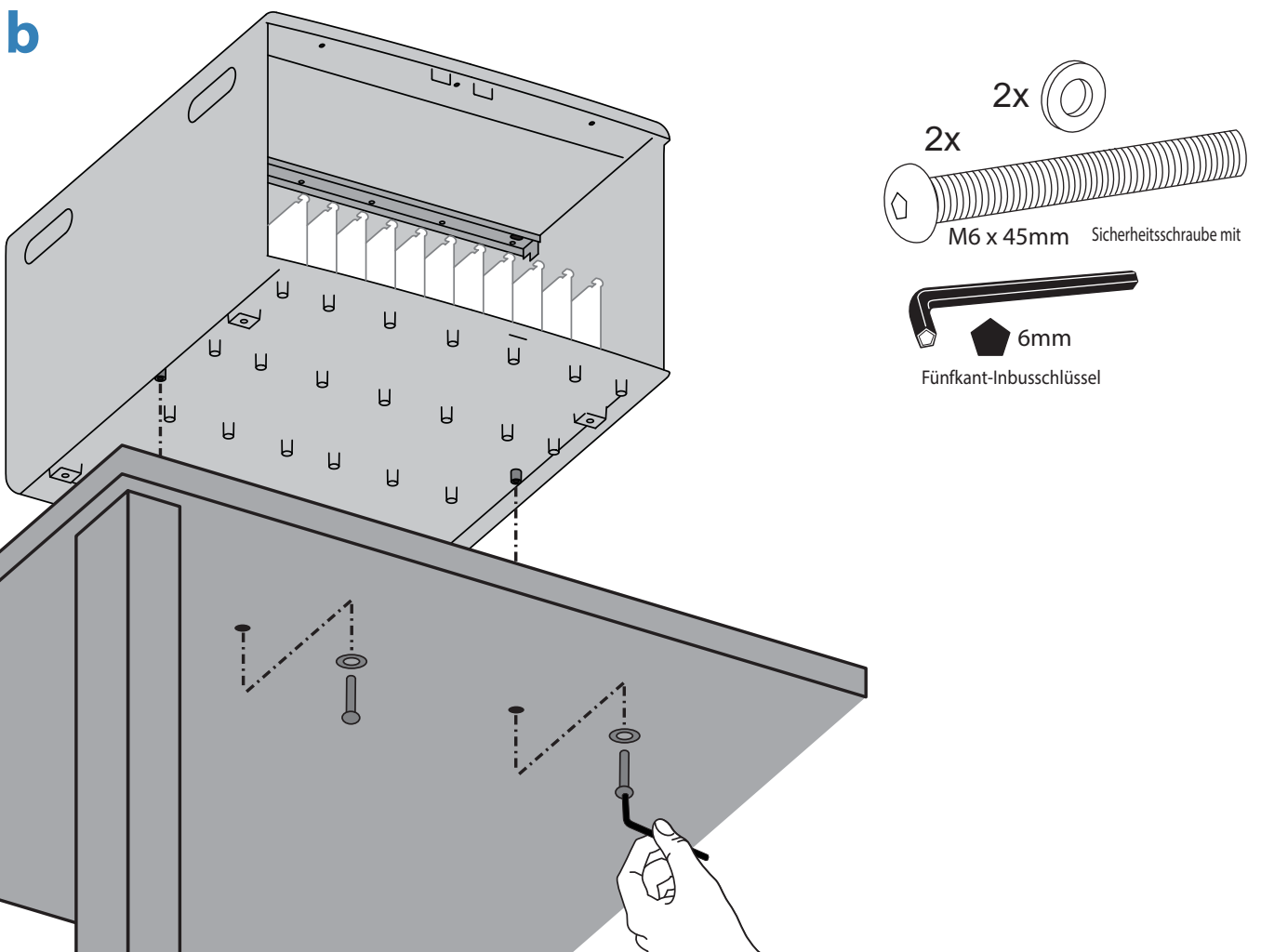
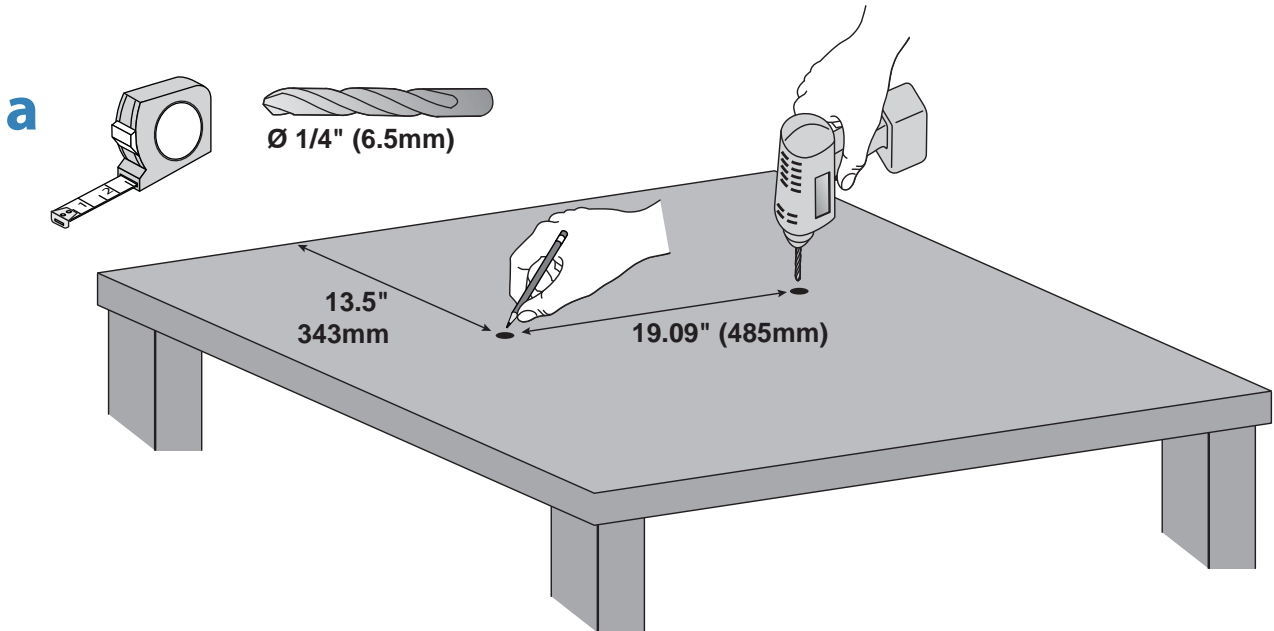


Optionale Arbeitsflächenverankerung.

HINWEIS: Max. Stärke der Arbeitsfläche: 25,4 mm. Max. Tiefe der Arbeitsfläche: 610 mm.

a. Bohrlöcher markieren, dann bohren.

b. Gerät mit den im Lieferumfang enthaltenen Schrauben von unten durch die Arbeitsfläche befestigen.




Reinigung und Wartung


Elektrische Sicherheit von Schrank und Ausrüstung

Mit dem Gebrauch von Geräten mit Netzkabeln sind bestimmte Risiken verbunden. Sie müssen diese Risiken kennen und vermeiden, wenn sich dieses Produkt in der Nähe von Kindern befindet.

 **ACHTUNG:** Ein Missachten der Hinweise zur elektrischen Sicherheit kann Brände oder den Tod durch Stromschlag zur Folge haben.

 Stromkabel können gefährlich sein. Ein unsachgemäßer Gebrauch kann Brände oder den Tod durch Stromschlag zur Folge haben.

- Zweipolig/neutral sichernd
- Netzkabel vor jedem Gebrauch sorgfältig inspizieren.
- Keine beschädigten Kabel verwenden.
- Den Stecker vollständig in die Steckdose stecken.
- Kabel am Stecker aus der Steckdose ziehen.
- Zu diesem Zweck nicht am Kabel ziehen.
- Verbindungen nicht mit Gewalt herstellen.
- Das Kabel nicht an einem Verlängerungskabel anschließen.
 - Metallpole oder Kabelstifte nicht entfernen, verbiegen oder verändern.
- Nicht über das Kabel fahren und keine Gegenstände über das Kabel ziehen oder darauf abstellen.
- Nicht auf das Kabel treten.
- Jede Überhitzung vermeiden. Das Kabel ausrollen und nicht mit Material bedecken oder überziehen.
- Das Kabel nicht durch Türöffnungen und Löcher in Decken, Wänden oder Fußböden verlegen.

 Dieses Produkt von Wasser fernhalten.


- Im nassen Zustand nicht benutzen.
- Dieses Produkt nicht in die Nähe von entzündlichen Flüssigkeiten oder Gasen bringen.


 Die Stromversorgung wird mit dem Netzkabel ein- und ausgeschaltet.

Gebrauchssicherheit des Schranks

Mit dem Gebrauch dieses Produkts (zum Laden oder Aufbewahren) beim Transport oder im stationären Einsatz sind bestimmte Risiken verbunden. Sie müssen diese Risiken kennen und vermeiden, wenn sich dieses Produkt in der Nähe von Kindern befindet.

 **ACHTUNG:** Ein Missachten der folgenden Sicherheitshinweise kann zu schweren Verletzungen oder Geräteschäden führen.


-  • Kindern das Bewegen dieses Produkts nicht gestatten.
 - Ein Sitzen, Stehen oder Klettern auf diesem Produkt darf nicht zugelassen werden.
 - Die Lüfter und Belüftungsöffnungen nicht blockieren. Um eine Überhitzung zu vermeiden, muss im Bereich um die Lüfter und Lüftungsöffnungen ein Freiraum von mindestens 25,4 mm eingehalten werden.

-  Dieses Produkt ist nur zum Gebrauch in Gebäuden vorgesehen.
 - Dieses Produkt nicht zum Transportieren oder Aufbewahren von Geräten verwenden, die in dieser Anleitung nicht eigens spezifiziert werden.
 - Dieses Produkt nicht zum Lagern von Flüssigkeiten oder Reinigungsmaterial verwenden.
 - Keine schweren Gegenstände auf die Abdeckung oder das Regal stellen.
 - Die maximale Tragfähigkeit der Abdeckung beträgt 11,3 kg.
 - Die maximale Tragfähigkeit des Regals beträgt 27,8 kg.

Bewegen dieses Produkts

Vor einem Bewegen dieses Produkts:


1. Netzkabel aus der Wandsteckdose ziehen.
2. Sicherstellen, dass die Kabel aufgewickelt und gesichert sind.
3. Türen schließen und absperren.
4. Notebook und andere Gegenstände von der oberen Arbeitsfläche entfernen.


 Zum Anheben dieses Produkts sind zwei Personen erforderlich; beim Heben vorsichtig vorgehen, um Muskelverletzungen zu vermeiden..


Aufstellung

Die folgenden Sicherheitshinweise beachten, wenn dieses Produkt im stationären Einsatz ist:

- Nicht auf einem Gegenstand oder einer Oberfläche aufstellen, der/die sein/ihr Gewicht von 26,7 kg nicht tragen kann.
- Keine Kabel durch Türöffnungen und Löcher in Decken, Wänden oder Fußböden verlegen.
- Keine Kabel über Gänge, durch Klassenzimmer oder andere Bereiche verlegen, in denen Personen auf sie treten.
- In Bereichen, in denen Kinder Zugang haben, nicht unbeaufsichtigt zurücklassen.
- Türen ge- und verschlossen halten, wenn das Produkt nicht beaufsichtigt wird oder zum Laden bzw. zur Lagerung geparkt wird.


Regulatory Model ERGITE-004
Input/Output:
100-240V~, 12A-10A, 50/60 Hz





Ergotron Europe
Beeldschemweg 3
3821 AH, Amersfoort
The Netherlands

UL LISTED
UL 60950 Accessory

この装置は、クラスA情報技術装置です。この装置を家庭環境で使用すると電波妨害を引き起こすことがあります。この場合には使用者が適切な対策を講ずるよう要求されることがあります。 VCCI-A

This device complies with Part 15 of the FCC Rules. Operation is subject to the following two conditions: 1) This device may not cause harmful interference. 2) This device must accept any interference received, including interference that may cause undesired operation. CAN ICES-3(A)/NMB-3(A).

Made in China 828-197-01

 **GEFAHR!**
Stromschlagrisiko
GEFAHR! Stromkabel können gefährlich sein.
Ein unsachgemäßer Gebrauch kann Brände oder den Tod durch Stromschlag zur Folge haben.



Technische Daten

Dieses Gerät erfüllt die Anforderungen von Teil 15 der FCC-Regeln. Sein Betrieb unterliegt den beiden folgenden Bedingungen:

- 1) Dieses Gerät darf keine Störungen verursachen.
 - 2) Dieses Gerät muss alle empfangenen Störungen aufnehmen, darunter auch Störungen, die einen unerwünschten Betrieb zur Folge haben können.
- CAN ICES3(A)/NMB-3(A).

Bei von Ergotron nicht ausdrücklich genehmigten Veränderungen kann die Befugnis des Benutzers zum Betrieb des Geräts erlöschen.

この装置は、クラスA情報技術装置です。この装置を家庭環境で使用すると電波妨害を引き起こすことがあります。この場合には使用者が適切な対策を講ずるよう要求されることがあります。

VCCI-A

Abmessungen

22.0" B x 24.5" T x 14.0" H
558 x 622 x 356 mm

Gewicht (ohne Ausrüstung)

22,7 kg (50 lb)

Nenntragfähigkeit

Obere Arbeitsfläche: 11,3 kg
2,3 kg pro Gerät

Für maximales Geräteformat

Abmessungen der einzelnen Geräte (einschl. Abdeckung):
bis zu 389 x 246 mm
Gewicht der einzelnen Geräte: bis zu 2,3 kg

Kühlung/Lüftung

Vier 12-V-Lüfter (Dauerbetrieb)

Versandabmessungen

710 x 641 x 437 mm

Versandgewicht

26,1 kg (57,5 lb)

Stromversorgungssystem

100-240 V~, 12-10 A, 50/60 Hz

Umgebungsdaten

Temperaturbereich:
Betrieb: 0° bis 30°C
Lagerung: -40° bis 60°C

Relative Luftfeuchtigkeit (max.):

Betrieb: 10 bis 90 % (nicht kondensierend)
Lagerung: 5 bis 95 % (nicht kondensierend)

Höhe (max.): 2000 m

Kompatibilität:

Tablet-, Chromebook-, Laptop-Geräte mit einem Bildschirmformat bis 14,0" (356 mm).

Zertifizierung :

UL 60950 Sicherheit von Einrichtungen der Informationstechnik, CAN/CSA C22.2 Nr. 60950.

ICES-003, Ausgabe 4, Klasse A

FCC, Teil 15, Klasse A

Verwendung von RoHS- und R.E.A.C.H.-konformen Materialien

Fehlersuche

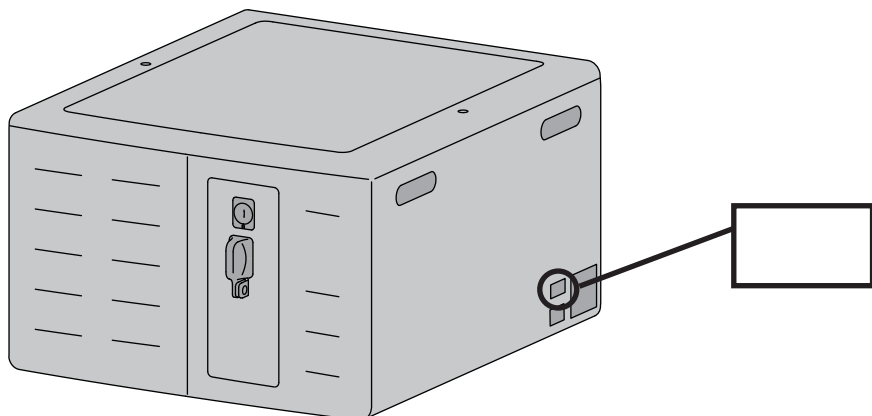
Anzeige	Wahrscheinliche Ursache	Korrekturmaßnahme
Blauer EIN/AUS-Schalter blinkt.	Es liegt ein Überstromzustand vor, der nicht behoben werden kann. Die Stromzufuhr zu den Geräten wurde abgestellt. Ein Überstromzustand kann von einem installierten defekten Gerät oder einer Vorrichtung verursacht werden, die an einer externen Zusatzsteckdose angeschlossen ist, die zu viel Strom zuführt.	Zum Beheben dieses Zustands die Quelle des Überstromzustands entfernen. Zum Zurücksetzen des Geräts das Kabel aus der Netzsteckdose ziehen und wieder anschließen oder den Betriebsschalter aus- und wieder einschalten.

Weitere Informationen zu Service und Gewährleistung erhalten Sie unter www.ergotron.com.

Örtliche Telefonnummern für den Kundendienst finden Sie hier: <http://contact.ergotron.com>



HINWEIS: Halten Sie bei der Kontaktaufnahme mit dem Kundendienst die Seriennummer griffbereit.



**Vertrieb Deutschland,
Österreich und Schweiz**

Maria-Merian-Strasse 9
24145 Kiel
Deutschland
+49 431 71 885-0
www.ergotron.com
info@ergotron.de

**Vertrieb in Europa,
Naher Osten, Afrika**

Amersfoort, Niederlande
+31 33 45 45 600
www.ergotron.com
info.eu@ergotron.de

**Vertriebs- und Konzern-
hauptszitz in Amerika**

1181 Trapp Rd.
St. Paul, MN USA
(800) 888-8458
+1-651-681-7600
www.ergotron.com
sales@ergotron.com

ERGOTRON®

Auch wenn Ergotron, Inc. jede Anstrengung unternimmt, um genaue und vollständige Informationen zur Installation und zum Gebrauch seiner Produkte zur Verfügung zu stellen, haftet es nicht für Redaktionsfehler oder Auslassungen (einschließlich solcher bei der Übersetzung aus dem Englischen in eine andere Sprache) oder für zufällige, besondere oder Folgeschäden welcher Natur auch immer, die auf die Bereitstellung dieser Anleitung und die Leistung des Geräts in Verbindung mit dieser Anleitung entstanden sind. Ergotron, Inc. behält sich das Recht vor, ohne Vorankündigung Änderungen am Produktdesign und/oder der Produktdokumentation vornehmen zu dürfen. Die aktuellsten Produktinformationen oder dieses Handbuch in anderen Sprachen erhalten Sie vom Ergotron-Kundendienst Vervielfältigung, Speicherung oder Übertragung (elektronisch, mechanisch, Fotokopie, Aufzeichnung o. a.) dieser Publikation nur mit vorheriger schriftlicher Genehmigung von Ergotron, Inc., 1181 Trapp Road, Eagan, Minnesota, 55121, USA. Patentschutz bzw. Patentanmeldung in den USA und anderen Ländern. Ergotron ist eine eingetragene Marke von Ergotron, Inc.

© 2015 Ergotron, Inc. All rights reserved.