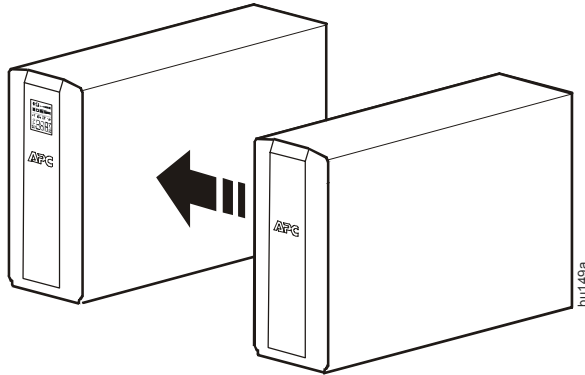


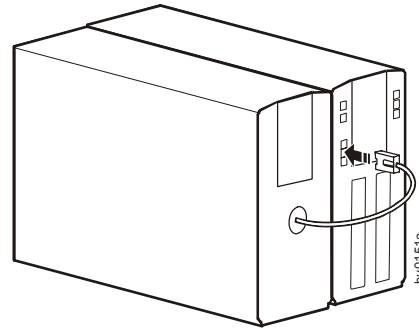
Back-UPS® Pro Batteriepack Installation und Betrieb

Installation

1



2



Richtlinien zur Wartung und Lagerung der Batterie

Bitte folgen Sie diesen Richtlinien, um die bestmögliche Leistung von Ihrer USV zu erhalten.

- Bewahren Sie die USV an einem kühlen Ort auf.**
- Schalten Sie die USV AUS, wenn die angeschlossenen Geräte nicht verwendet werden.** Falls die angeschlossenen Geräte für einen längeren Zeitraum nicht verwendet werden, sollten Sie die USV ausschalten, um die Batterieleistung zu erhalten.
- Herunterfahren der USV in Regionen mit häufigen Stromausfällen.** Bei einem Stromausfall sollten Sie umgehend Ihre Dateien speichern und den Computer herunterfahren, um die Lebensdauer der Batterie zu verlängern und die Ladezeit zu verringern. Wenn die USV mit einem Computerkabel geliefert wurde, können Sie diesen Vorgang automatisieren, indem Sie die PowerChute® Software herunterladen und konfigurieren.
- Wechseln Sie die Batterie nach einer längeren Lagerung.** Wenn es nach 6 Monaten Lagerung nicht möglich ist, die gelagerte USV-Batterie aufzuladen, wird der Kauf einer Original-Ersatzbatterie von APC (APC Replacement Battery Cartridge; APCRBC) empfohlen, um die optimale Leistung der USV aufrechtzuerhalten. Hinweis: APC-Richtlinien zur Lagerung einer USV empfehlen die Aufladung der USV, bevor die Laufzeit durch die Lagerung eingeschränkt wird.
- Batterieverbrauch und Garantie.** Nach einiger Zeit wird die Batterie vom Gebrauch verschlissen und muss ausgetauscht werden. Normaler Batterieverbrauch wird von der eingeschränkten Garantie nicht abgedeckt. Wenden Sie sich bitte an APC, um eine Original-Ersatzbatterie (APC Replacement Battery Cartridge; APCRBC) zu kaufen.

Kontaktinformationen

Technischer Support <http://www.apc.com/support>
Weltweit +1 800-555-2725

Technische Daten

Modell	BR24BPG
Batteriespannung	24 V Gleichstrom (Nennspannung)
Normale Ladezeit	24 Stunden
Betriebstemperatur	0° bis 40 °C (32° bis 104 °F)
Lagertemperatur	-5° bis 45 °C (23° bis 113 °F)
Relative Feuchtigkeit bei Betrieb/Lagerung	0 bis 95 % nicht kondensierend
Größe (H x B x T)	30,1 x 11,2 x 38,2 cm (11,9 x 4,4 x 15 in.)
Gewicht	13,4 kg (29,5 lb)
Versandgewicht	14,6 kg (32,2 lb)

Eingeschränkte Garantie

Die Standardgarantie gilt drei (3) Jahre ab Kaufdatum. (Gilt nur für die USA, Kanada und die Europäische Gemeinschaft. Für alle anderen Regionen gilt eine Standardgarantie von zwei (2) Jahren ab Kaufdatum.) Das Standardverfahren von APC besteht darin, die Originaleinheit durch eine im Werk wiederaufbereitete Einheit zu ersetzen. Kunden, die aufgrund von zugewiesenen Bestandsetiketten und festgelegten Wertverlustplänen auf eine Rücksendung der Originaleinheit bestehen, müssen dies zuvor dem technischen Support von APC melden. APC versendet die Ersatzeinheit, sobald die defekte Einheit in der Reparaturabteilung eingegangen ist. Bei Vorlage einer gültigen Kreditkartennummer wird die Ersatzeinheit auch vor dem Erhalten der Originaleinheit verschickt. Der Kunde trägt die Kosten für den Versand der Einheit an APC. APC trägt die Versandkosten für den Überlandtransport der Ersatzeinheit an den Kunden.

Bei Fragen an den Kundendienst oder zur Abwicklung möglicher Garantiefälle informieren Sie sich bitte auf der Website von APC unter www.apc.com.