

## AXIS A4130-E Reader

### Lettore RFID sicuro per installazioni flessibili

Questo lettore OSDP supporta la maggior parte dei tipi di standard di schede RFID smart a 13,56 MHz, garantendo un accesso touch-free, sicuro e senza interruzioni. Può essere installato facilmente in scatole di derivazione singole o a parete. È certificato OSDP Secure Profile per garantire una solida interoperabilità con i sistemi di controllo degli accessi di Axis e di terze parti che supportano lo standard OSDP. Può inoltre essere gestito da remoto tramite i door controller di Axis, consentendo di accedere a nuove funzionalità, configurare il dispositivo e applicare aggiornamenti di sicurezza da qualsiasi luogo. Una Certificazione Certified Secure Element EAL6+ offre ulteriore protezione. Inoltre, la modalità trasparente garantisce una crittografia sicura end-to-end, poiché la chiave di crittografia viene memorizzata sul door controller anziché sul lettore.

- > **Si abbina perfettamente con i door controller di Axis e le credenziali**
- > **Classificazioni IP66, IK07 per l'utilizzo in ambienti ostili**
- > **Elemento di sicurezza certificato EAL6+ e modalità trasparente**
- > **Profilo di sicurezza OSDP verificato per garantire un'ottima interoperabilità**



FIPS 140-3 Inside #5139

# AXIS A4130-E Reader

## Letture RFID

### Tecnologia lettore

13,56 MHz ISO14443-A: MIFARE Classic®, MIFARE Plus®, MIFARE DESFire® EV1, EV2, e EV3

### Protocolli di rete

Open Supervised Device Protocol (OSDP)  
Verificato da OSDP Secure Profile  
Multi-drop

### Indicatore stato di allarme

LED RGB per feedback utente, segnale acustico

## Antimanomissione

### Tipo di rilevamento

Interruttore antimanomissione integrato per rilevare se l'alloggiamento è aperto e se l'unità è stata rimossa dalla parete

## Approvazioni

### EMC

CISPR 32 Classe B, EN 61000-6-1, EN 61000-6-3,  
FCC Parte 15 Sottosezione B Classe B,  
RCM AS/NZS CISPR 32 Classe B

### Protezione

CAN/CSA-C22.2 N. 60950-22,  
CAN/CSA C22.2 N. 62368-1, IEC/EN/UL 60950-22,  
IEC/EN/UL 62368-1, UL 294, UL 62368-1, UL 60950-22

### Ambiente

IEC 60068-2-1, IEC 60068-2-2, IEC 60068-2-6,  
IEC 60068-2-14, IEC 60068-2-27, IEC 60068-2-78,  
IEC/EN 60529 IP66, IEC/EN 62262 IK07

### Rete wireless

EN 62311, EN 300330, EN 301489-1, EN 301489-3,  
FCC Parte 15 Sottosezione C, RSS-102, RSS-210

### Cybersecurity

EN 18031-1

## Cybersecurity

### Sicurezza edge

**Software:** Software del dispositivo firmato

**Hardware:** Archivio chiavi protetto: elemento sicuro (CC EAL 6+, FIPS 140-3 Livello 3)  
Secure Boot

### Documentazione

*policy di gestione delle vulnerabilità Axis*  
*Axis Security Development Model*

Distinta base del software AXIS OS (SBOM)

Per il download dei documenti, vai a [axis.com/support/cybersecurity/resources](https://axis.com/support/cybersecurity/resources)

Per maggiori informazioni relativamente al supporto per la sicurezza informatica Axis, visitare [axis.com/cybersecurity](https://axis.com/cybersecurity)

## Generale

### Alloggiamento

Alloggiamento in plastica classificato IP66 e IK07

Parte anteriore con rivestimento robusto resistente ai graffi e agli urti

Colore: nero NCS S 9000-N

### Montaggio

Idoneo per installazioni su porta su scatola di giunzione per unità singola o per il montaggio su qualsiasi superficie piana

### Alimentazione

**Input:** 12 V CC

**Consumo corrente:** Tipico 64 mA @ 12 V, massimo 108 mA @ 12 V

Potenza massima di trasmissione RF a 13,56 MHz = -37,1dBm (ERP)

### Connettori

Morsettiera a 4 pin per RS485 (A/B) e alimentazione (+/-)

### Requisiti dei cavi

**Alimentazione:** 18-14 AWG (0,13-2,0809 mm<sup>2</sup>).

Qualificato per un massimo di 200 m (656 ft) - 18 AWG

**Dati lettore:** 1 doppino con schermatura, 22-14 AWG (0,13-2,0809 mm<sup>2</sup>), impedenza 120 ohm, per A e B

Qualificato per un massimo di 1000 m (3281 ft) - 22 AWG

### Condizioni d'esercizio

Da -40 °C a 65 °C (da -40 °F a 149 °F)  
Umidità relativa compresa tra 10% e 100% (con  
condensa)

---

### Condizioni di immagazzinaggio

Da -40 °C a 65 °C (da -40 °F a 149 °F)  
Umidità relativa compresa tra 5% e 95% (senza  
condensa)

---

### Dimensioni

121 x 85 x 27 mm (4,76 x 3,35 x 1,06 in)

---

### Peso

258 g (9,10 once)

---

### Garanzia

Garanzia di 5 anni, visitare [axis.com/warranty](https://axis.com/warranty)

## Accessori opzionali

AXIS TA4711 Access Card  
AXIS TA4712 Key Fob  
AXIS TA4201 Weathershield

## Sostenibilità

### Controllo sostanza

Senza PVC  
RoHS in conformità alla direttiva UE RoHS 2011/65/UE  
e 2015/863 e EN IEC 63000:2018 standard  
REACH conformemente a (EC) N. 1907/2006. For SCIP  
UUID, consultare [echa.europa.eu](https://echa.europa.eu)

---

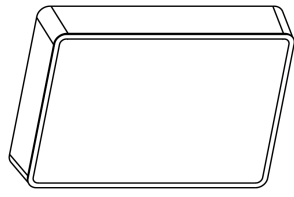
### Materiali

Sottoposto a controlli conformemente alle linee guida  
OCSE nell'ambito dei "conflict minerals"  
Per ulteriori informazioni relative alla sostenibilità  
presso Axis, visitare [axis.com/about-axis/sustainability](https://axis.com/about-axis/sustainability)

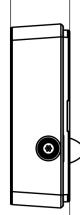
---

### Responsabilità ambientale

[axis.com/environmental-responsibility](https://axis.com/environmental-responsibility)  
Axis Communications è un firmatario del Global  
Compact delle Nazioni Unite, per maggiori informazioni  
vai su [unglobalcompact.org](https://unglobalcompact.org)



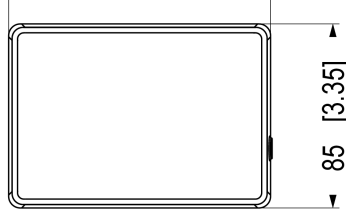
27 [1.07]



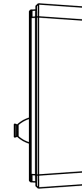
7 [0.28]



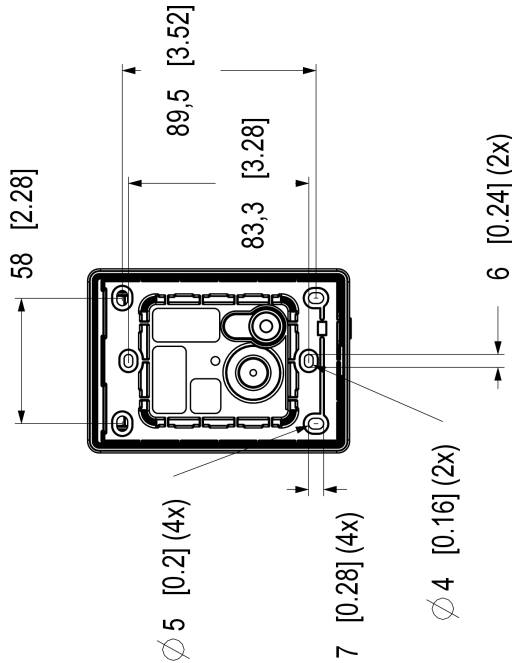
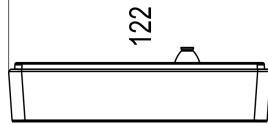
121 [4.76]



85 [3.35]



122 [4.79]



Dimensions in mm [inch]

Date	Version	Scale
2025 Nov-28	M1.2	1:2
Drawing Number	Size	Sheet
3480622	A3	1(1)

# AXIS A4130-E Reader



© 2025 Axis Communications AB. All rights reserved.