

19" Akustikschränke

19" Acoustic Enclosures



19" Racks made in Germany

■ Höhere Rechnerleistung und -kapazitäten sind zwingend mit höherer Lärmentwicklung verbunden, weil auch die Anforderungen an Kühlung und aktive Belüftung steigen. 19" Schränke stehen nicht immer in Serverräumen und Rechenzentren, sondern oft auch in Büroumgebungen, Seminar- und Konferenzräumen u. ä. Der hohe Lärmpegel lässt sich jedoch mit dem Einsatz von schalldämmten 19" Akustikschränken vermeiden.

Dank der Innenauskleidung mit schallsolierendem und -schluckendem Akustikschaum sowie den laufruhigen und unter 30 dB(A) leisen Ventilatoren wird Hardwarelärm stark reduziert. Für die Zuluft sorgen im Bodenmodul zwei einblasende und für die Warmluftabfuhr zwei ausblasende Ventilatoren im Dachmodul. Die Anzahl der Ventilatoren kann erhöht und die Luftumwälzung im Schrankinneren mit Einschublüftern noch verbessert werden. Ebenso gibt es die Möglichkeit, ausblasende Ventilatoren in die Rücktür einzubauen, so dass die Heißluft aus den Rechnerlüftern auf direktem Wege nach außen transportiert wird.

Gerne erarbeiten wir individuelle Lösungen für spezielle Anwendungsfälle.

■ *Faster and more powerful computers always mean more noise. The hardware and the enclosures are not always in a separated room (server room or data centre). Often the noisy hardware is located in offices, seminar or conference rooms etc.*

This is a typical situation where our 19" Acoustic Enclosures with noise reduction are very helpful. Our 19" Acoustic Enclosures have an inlay with acoustic foam and low noise fans (<30 dB(A)). The cooling system at the 19" Acoustic Enclosures includes two fans in the top and also two fans in the bottom cover. It is always possible to upgrade the fans. The fans also can be located very individual. For example the best cooling results are when the fans are mounted in the rear door directly behind the fan of the computers.

Please ask for individual solutions.

19" Akustikschränke - 42, 34, 25 HE

19" Acoustic Enclosures - 42, 34, 25 U

■ Hardwarelärm ist im Hinblick auf die immer größere Prozessorleistung und Packungsdichte eine ernst zunehmende Belastung. 19" Akustikschränke leisten durch die Innenauskleidung mit Akustikschaum und den Einsatz von extra leisen Ventilatoren eine effiziente Lärmreduzierung.

■ *Hardware noise has become a real pollution because the CPU get more and more powerful and the packing density is also increasing. 19" Acoustic Enclosures reduce the hardware noise most effectiv thanks acoustic foam inside and silent fans.*



■ Dachmodul mit 2 ausblasenden Ventilatoren (erweiterbar) und Kabeleinlass.

■ *Top cover with 2 fans (blowing out, extensible) and cable inlet.*



■ Bodenmodul mit 2 einblasenden Ventilatoren (erweiterbar) und Kabeleinlass.

■ *Bottom cover with 2 fans (blowing in, extensible) and cable inlet.*



■ Innenauskleidung mit speziellem flammhemmendem Akustikschaum, D=24 mm.

■ *Special flameproof acoustic insulation, 24 mm.*

19" Akustikschränke - 42, 34, 25 HE

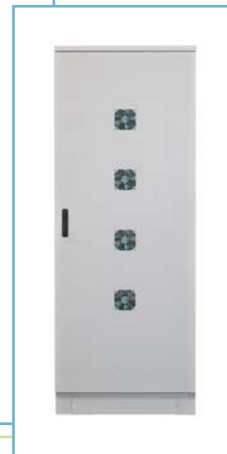
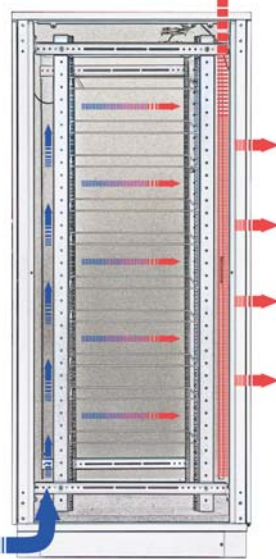
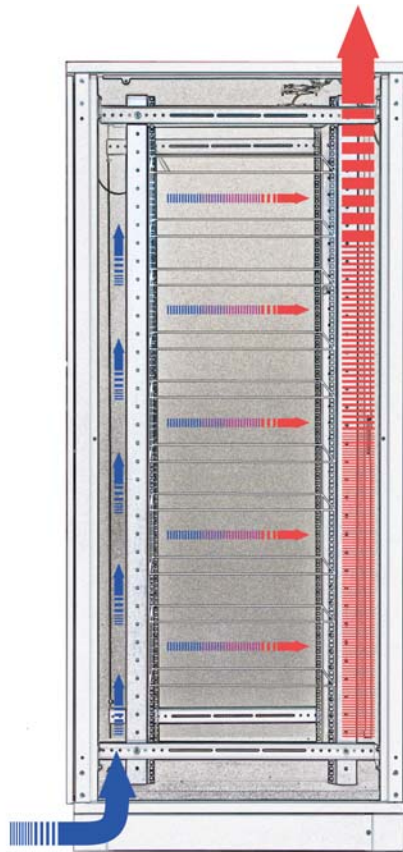
19" Acoustic Enclosures - 42, 34, 25 U

■ Die aktive Belüftung der Akustikschränke erfolgt über einblasende Ventilatoren im Bodenmodul. Frontseitig wird der Kaltluftstrom an die frontsaugenden Server geleitet.

■ *The fans in the bottom of the acoustic enclosure are blowing in the cooling air to the frontside of the servers.*

■ Der Warmluftausstoss der Server im hinteren Bereich des Akustikschrankes wird von den Ventilatoren im Dachmodul wirkungsvoll aus dem Schrank transportiert.

■ *The fans in the top of the acoustic enclosure are blowing out the hot air coming out of the hardware in the back.*



■ Ausblasende Ventilatoren lassen sich auch in die Rücktür montieren. Dadurch wird die Warmluft aus den Serverlüftern direkt nach außen transportiert, ohne dass Wärmenester im Schrankinneren entstehen können.

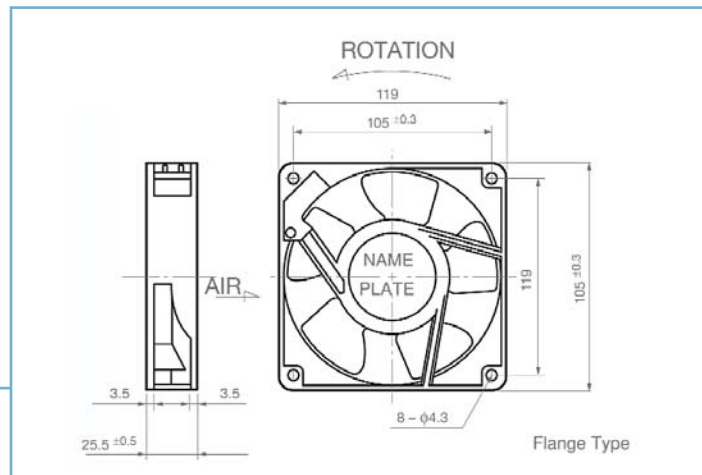
■ *Blow out fans are also mountable in the rear door. They blow out the hot air coming out of the server fans outside the enclosure, which avoid hotspots inside the enclosure.*

19" Akustikschränke - 42, 34, 25 HE

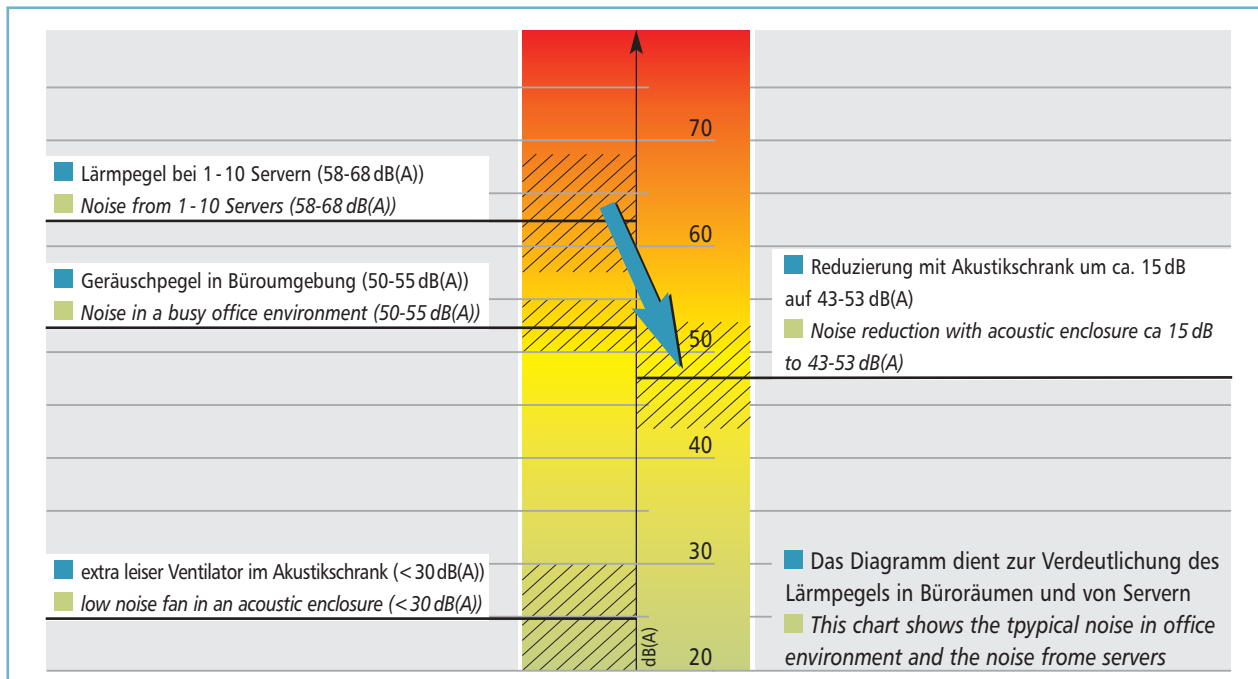
19" Acoustic Enclosures - 42, 34, 25 U



- Thermostat zur Lüftungssteuerung
- Thermostat in conjunction with the fan unit

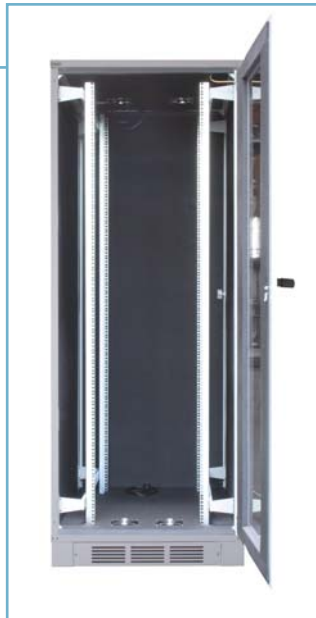


- Technische Daten: extra leiser Ventilator, Abmessungen 120x120x25,5 mm, 230 V, 10 W, Luftvolumen ca. 90 m³/h, Geräusch <30 dB(A)
- Technical specifications: low noise fan, measures 120x120x25,5 mm, 230V, 10 W, air flow ca. 90 m³/h, noise <30 dB(A)



19" Akustikschrank - 42 HE

19" Acoustic Enclosures - 42 U



■ 19" Akustikschrank 42 HE

- durchdachtes Design
- Rahmen im Stecksystem, zerlegbar
- abnehmbare Seitenwände
- anreihbar
- Sichttür vorne, Volltür hinten
- Drehhebelgriffe, abschließbar
- Dachventilatoren, sehr leise <30 dB(A) ausblasend 2 St. (erweiterbar)
- Bodenventilatoren, sehr leise <30 dB(A) einblasend 2 St. (erweiterbar)
- Kabeleinlass in Dach- und Bodenmodul
- stabile, tiefenverstellbare 19" Schienen
- Sockel mit Belüftungsschlitzen und Nivellierfüßen
- Erdungskit
- Pulverbeschichtung lichtgrau RAL7035

■ 19" Acoustic Rack 42 U

- sophisticated design
- framework, decomposable
- removable side panels
- can be linked together in bays
- front door glazed, solid door to rear
- doors lockable with left/right opening
- top cover with 2 fans, low noise <30 dB(A), blowing out (extensible)
- bottom cover with 2 fans, low noise <30 dB(A), blowing in (extensible)
- cable inlets in top and bottom cover
- sturdy 19" extrusions, adjustable in depth
- Plinth with vent slots and levelling feet
- earthing set
- powder coating lightgray RAL7035

■ B=600 mm, T=600/800/900/1000/1200 mm ■ B=800 mm, T=800/900/1000/1200 mm
 ■ W=600 mm, D=600/800/900/1000/1200 mm ■ W=800 mm, D=800/900/1000/1200 mm

19" Akustikschrank - 34 HE

19" Acoustic Enclosures - 34 U



■ 19" Akustikschrank 34 HE

- durchdachtes Design
- Rahmen im Stecksystem, zerlegbar
- abnehmbare Seitenwände
- anreihbar
- Sichttür vorne, Volltür hinten
- Drehhebelgriffe, abschließbar
- Dachventilatoren, sehr leise <30 dB(A) ausblasend 2 St. (erweiterbar)
- Bodenventilatoren, sehr leise <30 dB(A) einblasend 2 St. (erweiterbar)
- Kabeleinlass in Dach- und Bodenmodul
- stabile, tiefenverstellbare 19" Schienen
- Sockel mit Belüftungsschlitzen und Nivellierfüßen
- Erdungskit
- Pulverbeschichtung lichtgrau RAL7035

■ 19" Acoustic Rack 34 U

- sophisticated design
- framework, decomposable
- removable side panels
- can be linked together in bays
- front door glazed, solid door to rear
- doors lockable with left/right opening
- top cover with 2 fans, low noise <30 dB(A), blowing out (extendible)
- bottom cover with 2 fans, low noise <30 dB(A), blowing in (extendible)
- cable inlets in top and bottom cover
- sturdy 19" extrusions, adjustable in depth
- Plinth with vent slots and levelling feet
- earthing set
- powder coating lightgray RAL7035

■ B=600 mm, T=600/800/900/1000/1200 mm

■ B=800 mm, T=800/900/1000/1200 mm

■ W=600 mm, D=600/800/900/1000/1200 mm

■ W=800 mm, D=800/900/1000/1200 mm

19" Akustikschrank - 25 HE

19" Acoustic Enclosures - 25 U



■ 19" Akustikschrank 25 HE

- durchdachtes Design
- Rahmen im Stecksystem, zerlegbar
- abnehmbare Seitenwände
- anreihbar
- Sichttür vorne, Volltür hinten
- Drehhebelgriffe, abschließbar
- Dachventilatoren, sehr leise <30 dB(A) ausblasend 2 St. (erweiterbar)
- Bodenventilatoren, sehr leise <30 dB(A) einblasend 2 St. (erweiterbar)
- Kabeleinlass in Dach- und Bodenmodul
- stabile, tiefenverstellbare 19" Schienen
- Doppellenkrollen mit 2 Feststellern
- Erdungskit
- Pulverbeschichtung lichtgrau RAL7035



■ 19" Acoustic Rack 25 U

- sophisticated design
- framework, decomposable
- removable side panels
- can be linked together in bays
- front door glazed, solid door to rear
- doors lockable with left/right opening
- top cover with 2 fans, low noise <30 dB(A), blowing out (extendible)
- bottom cover with 2 fans, low noise <30 dB(A), blowing in (extendible)
- cable inlets in top and bottom cover
- sturdy 19" extrusions, adjustable in depth
- Castors with two locks
- earthing set
- powder coating lightgray RAL7035

■ B=600 mm, T=600/800/900/1000/1200 mm ■ B=800 mm, T=800/900/1000/1200 mm
 ■ W=600 mm, D=600/800/900/1000/1200 mm ■ W=800 mm, D=800/900/1000/1200 mm

19" Akustikschränke

19" Acoustic Enclosures

Artikel Nr. Item no.	Bezeichnung Description	max. 19" Einbautiefe max. 19" installation depth	Maße in mm (BxTxH) measures in mm (WxDxH)
20673	19" Akustikschrank, 42 HE, Innenauskleidung mit Akustikschaum, 2x2 leise Ventilatoren <i>19" Acoustic Enclosure, 42 U, insulated with acoustic foam, 2x2 low noise fans</i>	450	600x600x2100
20639	19" Akustikschrank, 42 HE, Innenauskleidung mit Akustikschaum, 2x2 leise Ventilatoren <i>19" Acoustic Enclosure, 42 U, insulated with acoustic foam, 2x2 low noise fans</i>	650	600x800x2100
20646	19" Akustikschrank, 42 HE, Innenauskleidung mit Akustikschaum, 2x2 leise Ventilatoren <i>19" Acoustic Enclosure, 42 U, insulated with acoustic foam, 2x2 low noise fans</i>	750	600x900x2100
20647	19" Akustikschrank, 42 HE, Innenauskleidung mit Akustikschaum, 2x2 leise Ventilatoren <i>19" Acoustic Enclosure, 42 U, insulated with acoustic foam, 2x2 low noise fans</i>	850	600x1000x2100
20641	19" Akustikschrank, 42 HE, Innenauskleidung mit Akustikschaum, 2x2 leise Ventilatoren <i>19" Acoustic Enclosure, 42 U, insulated with acoustic foam, 2x2 low noise fans</i>	650	800x800x2100
20642	19" Akustikschrank, 42 HE, Innenauskleidung mit Akustikschaum, 2x2 leise Ventilatoren <i>19" Acoustic Enclosure, 42 U, insulated with acoustic foam, 2x2 low noise fans</i>	750	800x900x2100
20643	19" Akustikschrank, 42 HE, Innenauskleidung mit Akustikschaum, 2x2 leise Ventilatoren <i>19" Acoustic Enclosure, 42 U, insulated with acoustic foam, 2x2 low noise fans</i>	850	800x1000x2100
20636	19" Akustikschrank, 34 HE, Innenauskleidung mit Akustikschaum, 2x2 leise Ventilatoren <i>19" Acoustic Enclosure, 34 U, insulated with acoustic foam, 2x2 low noise fans</i>	650	600x800x1700
20645	19" Akustikschrank, 34 HE, Innenauskleidung mit Akustikschaum, 2x2 leise Ventilatoren <i>19" Acoustic Enclosure, 34 U, insulated with acoustic foam, 2x2 low noise fans</i>	750	600x900x1700
20637	19" Akustikschrank, 34 HE, Innenauskleidung mit Akustikschaum, 2x2 leise Ventilatoren <i>19" Acoustic Enclosure, 34 U, insulated with acoustic foam, 2x2 low noise fans</i>	650	800x800x1700
20638	19" Akustikschrank, 34 HE, Innenauskleidung mit Akustikschaum, 2x2 leise Ventilatoren <i>19" Acoustic Enclosure, 34 U, insulated with acoustic foam, 2x2 low noise fans</i>	750	800x900x1700
20513	19" Akustikschrank, 34 HE, Innenauskleidung mit Akustikschaum, 2x2 leise Ventilatoren <i>19" Acoustic Enclosure, 34 U, insulated with acoustic foam, 2x2 low noise fans</i>	850	800x1000x1700
20629	19" Akustikschrank, 25 HE, Innenauskleidung mit Akustikschaum, 2x2 leise Ventilatoren <i>19" Acoustic Enclosure, 25 U, insulated with acoustic foam, 2x2 low noise fans</i>	450	600x600x1300
20631	19" Akustikschrank, 25 HE, Innenauskleidung mit Akustikschaum, 2x2 leise Ventilatoren <i>19" Acoustic Enclosure, 25 U, insulated with acoustic foam, 2x2 low noise fans</i>	650	600x800x1300
20644	19" Akustikschrank, 25 HE, Innenauskleidung mit Akustikschaum, 2x2 leise Ventilatoren <i>19" Acoustic Enclosure, 25 U, insulated with acoustic foam, 2x2 low noise fans</i>	750	600x900x1300
20657	19" Akustikschrank, 25 HE, Innenauskleidung mit Akustikschaum, 2x2 leise Ventilatoren <i>19" Acoustic Enclosure, 25 U, insulated with acoustic foam, 2x2 low noise fans</i>	850	600x1000x1300
20632	19" Akustikschrank, 25 HE, Innenauskleidung mit Akustikschaum, 2x2 leise Ventilatoren <i>19" Acoustic Enclosure, 25 U, insulated with acoustic foam, 2x2 low noise fans</i>	650	800x800x1300
20634	19" Akustikschrank, 25 HE, Innenauskleidung mit Akustikschaum, 2x2 leise Ventilatoren <i>19" Acoustic Enclosure, 25 U, insulated with acoustic foam, 2x2 low noise fans</i>	750	800x900x1300
20658	19" Akustikschrank, 25 HE, Innenauskleidung mit Akustikschaum, 2x2 leise Ventilatoren <i>19" Acoustic Enclosure, 25 U, insulated with acoustic foam, 2x2 low noise fans</i>	850	800x1000x1300