

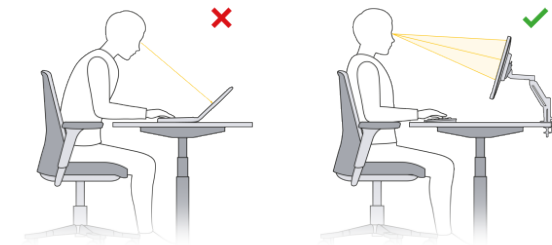
BE Flexible Single



Einfach zu installieren und einzustellen und mit lebenslanger Garantie ist dies der beste Monitorarm auf dem Markt!

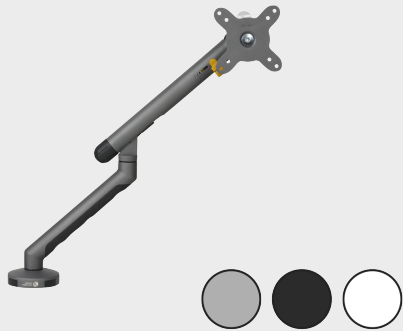
Der Monitorarm vom Feinsten

Der BE Flexible ist schnell und einfach zu installieren, mit den neuesten innovativen Techniken ausgestattet und besteht zu 72 % aus recyceltem Material und ist zu 100 % recycelbar! Alles, was Sie für Ihre ideale Arbeitsplatzeinrichtung benötigen.



Ergonomischer Hintergrund

Wenn der Monitor zu niedrig aufgestellt ist, kann dies zu einer höheren Nackenspannung führen. Wenn er zu weit oben steht (die Oberkante darf auf keinen Fall über der Augenhöhe liegen), kann dies ebenfalls zu physischen Beschwerden führen. Der komplette Monitor muss sich in einem Bereich von 10-20° unter Augenhöhe befinden. Bei dieser Monitorhöhe können sich die Augen besser anpassen und konvergieren, und die allgemeine Belastung der Augen nimmt ab. Und auch nicht ganz unwichtig: Die Produktivität steigt gleichzeitig um etwa 10 % (Sommerich et al., 1998).



BE Flexible Monitorarm Single Dark Grey

Code des Artikels

BNEBFS DG

Barcode/ EAN-Code auf der Produktverpackung

8719274677000

Garantiezeit [Jahre]

Lebenslang (nach Registrierung)

Für weitere Informationen
scannen



Verfügbare Dokumente

Handbuch verfügbar	Ja
Handbuch im Paket	Ja
Sprache des Handbuchs	Universal
Technische Zeichnung vorhanden	Ja

Abmessungen des Produkts

Gewicht des Produkts [g]	2300
Produktabmessung Länge [mm]	98
Produktabmessung Breite [mm]	387
Produktabmessung Höhe [mm]	485

Informationen zu Batterie und Akku

Batterie erforderlich?	Nein
------------------------	------

Höheneinstellungen

Höhenverstellung	Ja
Art der Höhenverstellung	Mechanisch
Höhe stufenlos einstellbar	Ja

Einstellung der Tiefe

Einstellung der Tiefe	Ja
Tiefe der minimalen Position [mm]	170
Tiefe der maximalen Position [mm]	582

Kippbare Einstellungen

Kippbar (nach oben oder unten)	Ja
Kippbare Gradzahl	180

Verpackung

Gewicht der Verpackung einschließlich Produkt [g]	3060
Abmessung des Pakets Länge [mm]	440
Abmessung des Pakets Breite [mm]	211
Abmessung des Pakets Höhe [mm]	125

Ausführung des Produkts

Farbe(n) des Produkts	Dunkelgrau, Schwarz
Maximal zulässiges Gewicht [kg]	10
Inklusive Kabelmanagement	Ja
Geeignet für Laptop oder Bildschirmgröße (Zoll)	17-35" (for flat screen), 17-32" (for curved screen)
Inhalt der Verpackung	Teil(e) des Monitorarms, Klemmen, Inbusschlüssel, Handbuch
Klemmbereich maximal [mm]	80

Produktmaterial

Produktmaterial(ien)	Aluminium, Stahl, Kunststoff (ABS), Kunststoff (TPR), Kunststoff (PA6)
Produkt recycelt %	72
Produkt recycelbar %	100
Produkt biologisch abbaubar %	Nein

Material der Verpackung

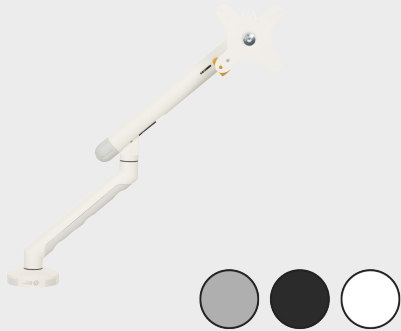
Material der Verpackung (s)	Papier/Karton
Verpackung recycelt %	100
Verpackung recycelbar %	100
Verpackung biologisch abbaubar	Ja
Verpackung biologisch abbaubar %	100

Monitorarme

Halterung(en) in der Verpackung enthalten	Tischklemme, Durchtischbefestigung
Drehung (Quer- oder Hochformat)	Ja
Drehung in Grad	360
Schwenken (links oder rechts)	Ja
Schwenkgrad	180
Rotationsstopp?	Nein
Geeignet für eine Vielzahl von Bildschirmen	1
Erweiterbar auf mehrere Bildschirme	Nein
Vesa-Größen	75x75, 100x100
Statisch oder dynamisch	Dynamisch

Ergonomie, Umwelt & Qualität

Declaration of Sustainability	be-declaration-of-sustainability-be-flexible-1712308974.pdf
-------------------------------	---



BE Flexible Monitorarm Single White

Code des Artikels

BNEBFSW

Barcode/ EAN-Code auf der Produktverpackung

8719274677024

Garantiezeit [Jahre]

Lebenslang (nach Registrierung)

Für weitere Informationen
scannen



Verfügbare Dokumente

Handbuch verfügbar	Ja
Handbuch im Paket	Ja
Sprache des Handbuchs	Universal
Technische Zeichnung vorhanden	Ja

Abmessungen des Produkts

Gewicht des Produkts [g]	2300
Produktabmessung Länge [mm]	98
Produktabmessung Breite [mm]	387
Produktabmessung Höhe [mm]	485

Höheneinstellungen

Höhenverstellung	Ja
Art der Höhenverstellung	Mechanisch
Höhe stufenlos einstellbar	Ja

Einstellung der Tiefe

Einstellung der Tiefe	Ja
Tiefe der minimalen Position [mm]	170
Tiefe der maximalen Position [mm]	582

Kippbare Einstellungen

Kippbar (nach oben oder unten)	Ja
Kippbare Gradzahl	180

Verpackung

Gewicht der Verpackung einschließlich	3060
Produkt [g]	
Abmessung des Pakets Länge [mm]	440
Abmessung des Pakets Breite [mm]	211
Abmessung des Pakets Höhe [mm]	125

Ausführung des Produkts

Farbe(n) des Produkts	Weiß, Hellgrau
Maximal zulässiges Gewicht [kg]	10
Inklusive Kabelmanagement	Ja
Geeignet für Laptop oder	17-35" (for flat screen), 17-32" (for curved screen)
Bildschirmgröße (Zoll)	
Inhalt der Verpackung	Teil(e) des Monitorarms, Klemmen, Inbusschlüssel, Handbuch
Klemmbereich maximal [mm]	80

Produktmaterial

Produktmaterial(ien)	Aluminium, Stahl, Kunststoff (ABS), Kunststoff (TPR), Kunststoff (PA6)
Produkt recycelt %	72
Produkt recycelbar %	100
Produkt biologisch abbaubar %	Nein

Material der Verpackung

Material der Verpackung (s)	Papier/Karton
Verpackung recycelt %	100
Verpackung recycelbar %	100
Verpackung biologisch abbaubar	Ja
Verpackung biologisch abbaubar %	100

Informationen zu Batterie und Akku

Batterie erforderlich?	Nein
------------------------	------

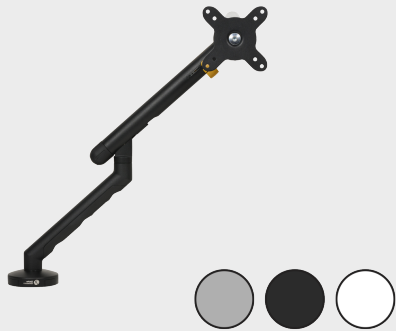
Monitorarme

Halterung(en) in der Verpackung enthalten	Tischklemme, Durchtischbefestigung
Drehung (Quer- oder Hochformat)	Ja
Drehung in Grad	360
Schwenken (links oder rechts)	Ja
Schwenkgrad	180
Rotationsstopp?	Nein
Geeignet für eine Vielzahl von Bildschirmen	1
Erweiterbar auf mehrere Bildschirme	Nein
Vesa-Größen	75x75, 100x100
Statisch oder dynamisch	Dynamisch

Ergonomie, Umwelt & Qualität

Declaration of Sustainability

[be-declaration-of-sustainability-be-flexible-1712309107.pdf](#)



BE Flexible Monitorarm Single Black

Code des Artikels

BNEFSB

Barcode/ EAN-Code auf der Produktverpackung

8719274677017

Garantiezeit [Jahre]

Lebenslang (nach Registrierung)

Für weitere Informationen
scannen



Verfügbare Dokumente

Handbuch verfügbar	Ja
Handbuch im Paket	Ja
Sprache des Handbuchs	Universal
Technische Zeichnung vorhanden	Ja

Abmessungen des Produkts

Gewicht des Produkts [g]	2300
Produktabmessung Länge [mm]	98
Produktabmessung Breite [mm]	387
Produktabmessung Höhe [mm]	485

Höheneinstellungen

Höhenverstellung	Ja
Art der Höhenverstellung	Mechanisch
Höhe stufenlos einstellbar	Ja

Einstellung der Tiefe

Einstellung der Tiefe	Ja
Tiefe der minimalen Position [mm]	170
Tiefe der maximalen Position [mm]	582

Kippbare Einstellungen

Kippbar (nach oben oder unten)	Ja
Kippbare Gradzahl	180

Verpackung

Gewicht der Verpackung einschließlich	3060
Produkt [g]	
Abmessung des Pakets Länge [mm]	440
Abmessung des Pakets Breite [mm]	211
Abmessung des Pakets Höhe [mm]	125

Ausführung des Produkts

Farbe(n) des Produkts	Schwarz
Maximal zulässiges Gewicht [kg]	10
Inklusive Kabelmanagement	Ja
Geeignet für Laptop oder Bildschirmgröße (Zoll)	17-35" (for flat screen), 17-32" (for curved screen)
Inhalt der Verpackung	Teil(e) des Monitorarms, Klemmen, Inbusschlüssel, Handbuch
Klemmbereich maximal [mm]	80

Produktmaterial

Produktmaterial(ien)	Aluminium, Stahl, Kunststoff (ABS), Kunststoff (TPR), Kunststoff (PA6)
Produkt recycelt %	72
Produkt recycelbar %	100
Produkt biologisch abbaubar %	Nein

Material der Verpackung

Material der Verpackung (s)	Papier/Karton
Verpackung recycelt %	100
Verpackung recycelbar %	100
Verpackung biologisch abbaubar	Ja
Verpackung biologisch abbaubar %	100

Informationen zu Batterie und Akku

Batterie erforderlich?	Nein
------------------------	------

Monitorarme

Halterung(en) in der Verpackung enthalten	Tischklemme, Durchtischbefestigung
Drehung (Quer- oder Hochformat)	Ja
Drehung in Grad	360
Schwenken (links oder rechts)	Ja
Schwenkgrad	180
Rotationsstopp?	Nein
Geeignet für eine Vielzahl von Bildschirmen	1
Erweiterbar auf mehrere Bildschirme	Nein
Vesa-Größen	75x75, 100x100
Statisch oder dynamisch	Dynamisch

Ergonomie, Umwelt & Qualität

Declaration of Sustainability

[be-declaration-of-sustainability-be-flexible-1712309017.pdf](#)