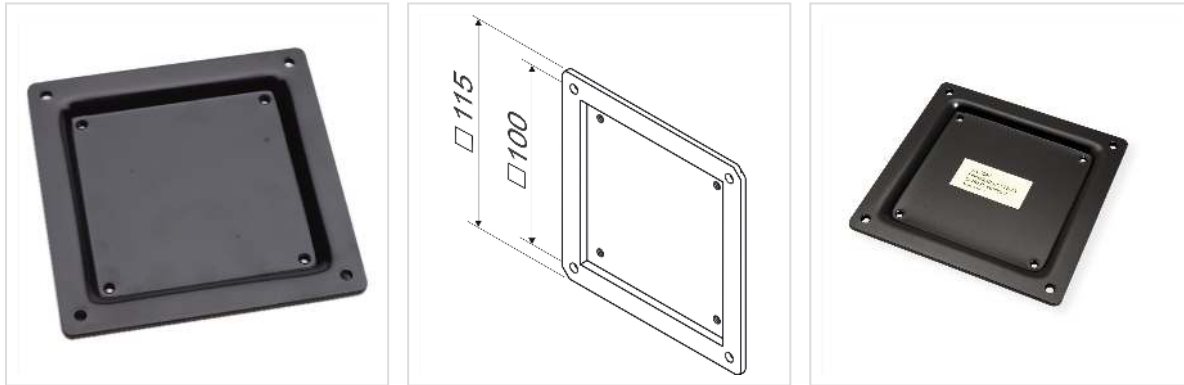


ROLINE Adaptateur VESA 75x75 sur 100x100

Numéro d'article	17.03.1100
Constructeur	ROLINE
Référence constructeur	17.03.1100
EAN (pièce unique)	7611990155361



ROLINE adaptateur VESA dans des dimensions variables de 75 x 75 jusqu'à 100 x 100, pour la fixation d'un téléviseur ou écran au mur ou à un bras pour écran — compatible avec des écrans de différentes tailles de diagonale.

- Permet le montage d'écrans avec fixation VESA 100 (100x100mm) à des systèmes équipés de VESA 75 (75x75mm)
- VESA 100 : Diamètre de perçage. 4 mm
- VESA 75 : filetage interne M4

L'adaptateur permet la fixation d'écrans de taille de VESA 100 (100 x 100mm) à un système de fixation VESA 75 (75 x 75 mm). De façon à adapter la taille selon besoin, le support est livré non monté. 4 vis de 4 mm à tête fraisée sont livrées avec l'adaptateur. Les trous filetés du support assurent un montage sans problème. Le système de fixation de grande valeur se compose d'acier verni à la poudre et est particulièrement stable et sûr. Le renforcement de la plaque VESA assure une protection de l'écran contre les dommages provoqués par les vis. Remarque: les ouvertures de 75 sont filetées.

Caractéristiques techniques

Constructeur	ROLINE
Groupe de produits	Bras pour écrans LCD
Types de produits	Adaptateur VESA
Couleur	noir
Comprend	1 x adaptateur VESA avec quatre vis.
Fixation	VESA

Nombre de moniteurs	1
VESA 75 x 75 mm	oui
VESA 100 x 100 mm	oui
Groupe de matériaux	métal
Particularités techniques	Avec vis de fixation
Poids	318 g