

AXIS P3265-LVE-3 License Plate Verifier Kit

Einfaches und kosteneffektives Zutrittskontrolle für Fahrzeuge

AXIS P3265-LVE-3 verfügt über eine Dome Kamera mit 2 MP und wird mit AXIS License Plate Verifier ausgeliefert. Dieses einfach zu installierende Set gleicht Fahrzeugkennzeichen mit einer Liste berechtigter oder unberechtigter Kennzeichen ab, die in der Kamera gespeichert sind. Sowohl Verarbeitung als auch Speicherung erfolgen in der Kamera, sodass keine teuren Server und weniger Bandbreite benötigt werden. Diese vandalismussichere Kamera verfügt über eine Stoßerkennung, sodass sie auch bei Installationen auf niedrigeren, zugänglicheren Höhen sicher zu bedienen ist. Zusätzlich sorgt Axis OptimizedIR rund um die Uhr für die idealen Bildeinstellungen zum Erkennen von Fahrzeugkennzeichen. Darüber hinaus lässt sie sich für komplexe Anforderungen in Videomanagementsystemen (VMS) integrieren.

- > **All-in-One-Zutrittskontrolle für Fahrzeuge**
- > **Unterstützt eine Liste mit zugelassenen und blockierten Fahrzeugen**
- > **Schutz vor Vandalismus und Witterung**
- > **Integrierte Unterstützung für Axis Network Door Controller**
- > **OptimizedIR für Erkennung in der Dunkelheit**



AXIS License Plate Verifier

Anwendung	
Rechenplattform	Edge
Lizenzen	Inklusive Lizenz für AXIS License Plate Verifier.
Konfiguration	Webkonfiguration enthalten
Einstellungen	Bestimmen Sie einen ausgewählten Bereich in der Szene. Freigabe- und Sperrlistenlogik. Schrannenmodus: Freigabe für alle, Freigabe nur für Freigabeliste, Freigabe für alle außer Sperrliste. Mindestbreite: 130 Pixel für einreihige Nummernschilder; 70 Pixel für zweireihige Nummernschilder. FIFO-Ereignisprotokolleinträge einschließlich Nummernschildvorschau Bis zu 1000 Einträge im Kameraspeicher. Bis zu 100.000 Einträge auf AXIS Surveillance Cards. Konfigurierbare Vorhaltezeit von gespeicherten Ereignissen
Erfassungsbereich	2,0 bis 7,0 m
Fahrzeuggeschwindigkeit	Bis zu 30 km/h

Erfassungszeit Weniger als 1 Sekunde.

Szenarien

Typische Anwendungen

Zufahrtskontrolle für Fahrzeuge
Zutrittskontrolle: Die Anwendung überwacht die Ein- und Ausfahrten von eingezäunten Bereichen wie z. B. Parkplätzen. Die Anwendung überprüft anhand einer Freigabeliste oder Sperrliste die Zufahrtsberechtigung zu einem Bereich. Maximal 10.000 Nummernschilder pro Liste.
Für Szenarien, die einen größeren Funktionsumfang und mehr Flexibilität erfordern empfiehlt sich der AXIS A1001 Network Door Controller. AXIS A1001 mit der Software AXIS Entry Manage unterstützt Zugriffsregeln, einschließlich Zeitplänen und einem detaillierteren Ereignisprotokoll. Software mehrerer Partnerunternehmen mit Unterstützung für eine große Anzahl von Anmeldezeiten und mit weiteren Funktionen erhältlich.
Nummernschilderkennung bei langsamen Geschwindigkeiten
Freeflow: Die Anwendung kann Nummernschilder im langsamen Verkehr auf größeren Zufahrtsstraßen, in Stadtzentren und geschlossenen Bereichen wie einem Campus, Häfen oder Flughäfen erkennen und lesen. Dadurch sind eine LPR-forensische Suche und durch LPR ausgelöste Ereignisse in einem VMS wie AXIS Camera Station möglich.

Systemintegration

Programmierschnittstelle Offene API für Softwareintegration

Ereignis-Streaming Integrierbar in die Ereignisverwaltung der Kamera, um das Streamen von Ereignissen zur Videoverwaltungssoftware sowie Kameraaktionen wie I/O-Steuerung, Benachrichtigungen und Edge Storage zu ermöglichen.

Unterstützte Geräte Direkt integrierbar in den AXIS A1001 Network Door Controller, die AXIS A91 Network I/O Relay Modules, den AXIS A1601 Network Door Controller und ein 2N-IP-Gerät.

Allgemein

Unterstützte Länder Eine vollständige Liste unterstützter Länder finden Sie auf der Produktseite von axis.com.

Sprachen Deutsch

AXIS P3265-LVE-3 License Plate Verifier Kit

Kamera		Audioeingang	10-Band-Grafik-Equalizer Eingang für externes unsymmetrisches Mikrofon, optional mit 5-V-Einspeisung Digitaleingang, optional mit 12-V-Ringstromeinspeisung Unsymmetrischer Leitungseingang
Bildsensor	CMOS RGB 1/2,8 Zoll mit progressiver Abtastung	Audioausgang	Ausgang über Netzwerklautsprecher-Koppelung Audio-Ausgang
Objektiv	Vario-Fokus, 3,4 bis 8,8 mm, F1.8 Horizontales Sichtfeld: 100°–36° Vertikales Sichtfeld: 53°–20° Minimaler Fokusabstand: 0,5 m Infrarotkorrektur, fernsteuerbare Zoom- und Fokusfunktion, P-Blendensteuerung	Audiocodierung	24 Bit LPCM, AAC-LC 8/16/32/48 kHz, G.711 PCM 8 kHz, G.726 ADPCM 8 kHz, Opus 8/16/48 kHz Konfigurierbare Bitrate
Tag- und Nachtfunktion	Automatischer Infrarot-Sperrfilter Hybrider Infrarot-Filter	Netzwerk	
Minimale Ausleuchtung	Mit Lightfinder 2.0: Farbe: 0,1 Lux bei 50 IRE, F1.8/1.6 S/W: 0,02 Lux bei 50 IRE, F1.8/1.6 0 Lux mit aktivierter IR-Beleuchtung	Netzwerkprotokolle	IPv4, IPv6 USGv6, ICMPv4/ICMPv6, HTTP, HTTPS ^b , HTTP/2, TLS ^b , QoS Layer 3 DiffServ, FTP, SFTP, CIFS/SMB, SMTP, mDNS (Bonjour), UPnP [®] , SNMP v1/v2c/v3 (MIB-II), DNS/DNSv6, DDNS, NTP, NTS, RTSP, RTP, SRTP/RTSPS, TCP, UDP, IGMPv1/v2/v3, RTCP, DHCPv4/v6, SSH, LLDP, CDP, MQTT v3.1.1, Secure syslog (RFC 3164/5424, UDP/TCP/TLS), verbindungslokale Adresse (ZeroConf), IEEE 802.1X (EAP-TLS), IEEE 802.1AR
Verschlusszeit	1/66.500 s bis 2 s	Systemintegration	
Einstellbarer Kamerawinkel	Schwenken ±180°, Neigen +75°, Drehen ±175°	Programmierschnittstelle	Offene API für Softwareintegration, einschließlich VAPIX [®] , Metadaten und AXIS Camera Application Platform (ACAP). Technische Daten auf axis.com/developer-community . ACAP umfasst Native SDK und Computer Vision SDK. Anbindung an die Cloud mit einem Klick ONVIF [®] Profile G, ONVIF [®] Profile M, ONVIF [®] Profile S und ONVIF [®] Profile T. Technische Daten auf onvif.org . Unterstützt SIP (Session Initiation Protocol) zur Integration in VoIP-Anlagen (Voice over IP), Peer-to-Peer oder SIP/PBX.
System-on-Chip (SoC)		Video Management Systeme	Kompatibel mit AXIS Companion, AXIS Camera Station und Video Management Software von Axis Application Development Partnern, erhältlich unter axis.com/vms .
Modell	ARTPEC-8	Bildschirm-Bedienelemente	Tag-Nacht-Umschaltung Entnebelung Großer Dynamikbereich Videostreaming-Anzeige IR-Beleuchtung Beheizung
Arbeitsspeicher	1024 MB RAM, 8192 MB Flash	Ereignisbedingungen	Anwendung Audio: Audioclip-Wiedergabe Gerätestatus: Oberhalb der Betriebstemperatur, oberhalb oder unterhalb der Betriebstemperatur, unterhalb der Betriebstemperatur, innerhalb der Betriebstemperatur, IP-Adresse entfernt, neue IP-Adresse, Netzwerkausfall, Systembereitschaftszeit, Ringleistungs-Überstromschutz, Livestream aktiv Signalzustand digitaler Audioeingang Edge Storage: laufende Aufzeichnung, Speicherunterbrechung, Speicherintegritätsprobleme erkannt I/O: Digitaleingang, manueller Auslöser, virtueller Eingang, Digitalausgang MQTT: statuslos Geplant und wiederkehrend: Zeitplan Video: durchschnittlicher Bitratenabfall, Tag-/Nacht-Modus, Manipulation
Rechenfunktionen	DLPU (Deep Learning Processing Unit)	Ereignisaktionen	Audioclips: Wiedergabe, Stopp Tag-/Nacht-Modus Entnebelung I/O: einmalige I/O-Umschaltung, I/O-Umschaltung bei aktiver Regel Beleuchtung: Beleuchten, Beleuchten bei aktiver Regel MQTT: veröffentlichen Benachrichtigung per: HTTP, HTTPS, TCP und E-Mail Overlay-Text Aufzeichnungen: SD-Karte und Netzwerk-Freigabe SNMP-Traps: Senden, Senden bei aktiver Regel Hochladen von Bildern oder Videoclips: FTP, SFTP, HTTP, HTTPS, Netzwerk-Freigabe und E-Mail WDR-Modus
Video		Integrierte Installationshilfen	Pixelzähler, fernsteuerbare Zoom- und Fokusfunktion, Bild ausrichten, Stufenraster
Videokomprimierung	H.264 (MPEG-4 Teil 10/AVC) Baseline-, Main- und High-Profile H.265 (MPEG-H Teil 2/HEVC) Main Profile Motion JPEG		
Auflösung	16:9: 1.920 x 1.080 bis 160 x 90 16:10: 1.440 x 900 bis 160 x 100 4:3: 1.440 x 1.080 bis 160 x 120		
Bildrate	Mit WDR: Bis zu 25/30 Bilder pro Sekunde (60/50 Hz) in allen Auflösungen Ohne WDR: Bis zu 50/60 Bilder pro Sekunde (60/50 Hz) in allen Auflösungen		
Videostreaming	Bis zu 20 konfigurierbare Einzel-Videostreams ^a Axis Zipstream technology in H.264 und H.265 Einstellbare Bildrate und Bandbreite VBR/ABR/MBR H.264/H.265 Low-Latency-Modus Videostreaming-Anzeige		
Signal-Rausch-Verhältnis	> 55 dB		
WDR	Forensic WDR: Bis zu 120 dB je nach Szene WDR – Forensic Capture		
Multi-View Streaming	Zwei individuell zuschneidbare Sichtbereiche		
Rauschreduzierung	Raumfilter (2D-Rauschunterdrückung) Zeitfilter (3D-Rauschunterdrückung)		
Bildeinstellungen	Sättigung, Kontrast, Helligkeit, Schärfe, Weißabgleich, Tag-Nacht-Grenzschtaltung, lokaler Kontrast, Tone-Mapping, Belichtungsart, Belichtungsbereiche, Entnebelung, Komprimierung, Bilddrehung: 0°, 180°, einschließlich Bildspiegelung, Text- und Bild-Overlay, dynamisches Text- und Bild-Overlay, Privatzenenmasken, polygone Privatzenen-Maskierung, Ziel-Blendenöffnung		
Bildverarbeitung	Axis Zipstream, Lightfinder 2.0, OptimizedIR		
Schwenken/Neigen/Zoomen	Digitaler PTZ, vordefinierte Positionen		
Audio			
Audiofunktionen	Automatische Verstärkungsregelung AGC Koppeln der Netzwerk-Lautsprecher		
Audiostreaming	Konfigurierbares Duplex: Zwei-Wege (half-duplex, full-duplex)		

Analysefunktion	
Metadaten	Objektdaten: Klassen: Personen, Gesichter, Fahrzeuge (Typen: Pkw, Busse, Lkw, Fahrräder), Fahrzeugkennzeichen Zuverlässigkeit, Position Ereignisdaten: Herstellerreferenz, Szenarien, Auslösebedingungen
Anwendungen	Enthalten AXIS License Plate Verifier AXIS Video Motion Detection, Active Tampering Alarm, Audioerfassung Unterstützt Unterstützt die AXIS Camera Application Plattform zur Installation von Anwendungen anderer Hersteller. Siehe dazu axis.com/acap .
Zulassungen	
Produktkennzeichnungen	CSA, UL/cUL, BIS, UKCA, CE, KC, EAC, VCCI, RCM
Lieferkette	Entspricht TAA
EMV	CISPR 35, CISPR 32 Class A, EN 55035, EN 55032 Class A, EN 50121-4, EN 61000-3-2, EN 61000-3-3, EN 61000-6-1, EN 61000-6-2 Australien/Neuseeland: RCM AS/NZS CISPR 32 Class A Kanada: ICES-3(A)/NMB-3(A) Japan: VCCI Class A Korea: KS C 9835, KS C 9832 Class A USA: FCC Part 15 Subpart B Class A Bahnanwendungen: IEC 62236-4
Sicherheit	CAN/CSA C22.2 Nr. 62368-1 Ed. 3, IEC/EN/UL 62368-1 Ed. 3, IEC/EN 62471 (freie Gruppe), IS 13252
Umwelt	IEC 60068-2-1, IEC 60068-2-2, IEC 60068-2-6, IEC 60068-2-14, IEC 60068-2-27, IEC 60068-2-78, IEC/EN 60529 IP66, IEC/EN 62262 IK10, NEMA 250 Typ 4X, NEMA TS2 (2.2.7-2.2.9)

Netzwerk NIST SP500-267

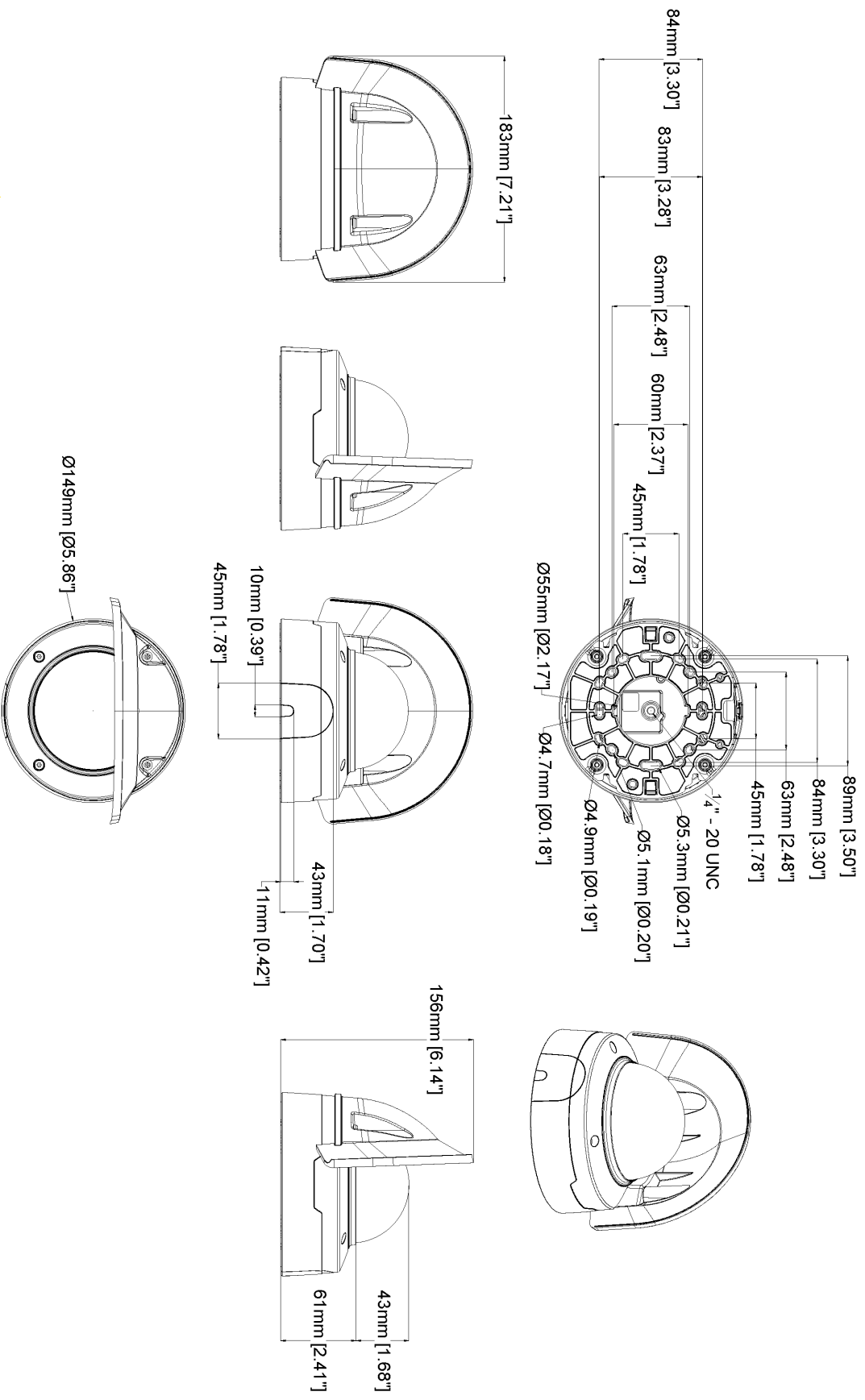
Cybersicherheit

Edge-Sicherheit	Software: Signierte Firmware, Verzögerungsschutz gegen Brute-Force-Angriffe, Digest-Authentifizierung, Kennwortschutz, Verschlüsselung von SD-Speicherkarten (AES-XTS-Plain64 256bit) Hardware: Sicherer Systemstart, Axis Edge Vault mit Axis Geräte-ID, signierte Videos, sicherer Schlüsselspeicher (zertifizierter Hardwareschutz gemäß CC EAL4+ für kryptografische Verfahren und Schlüssel) Hardware: Axis Edge Vault-Cybersicherheitsplattform Secure Element (CC EAL 6+), sicherer Schlüsselspeicher, sicheres Hochfahren, Axis Edge Vault mit Axis Geräte-ID, signiertes Video, sicherer Schlüsselspeicher (CC EAL4+-zertifizierter Hardwareschutz für kryptografische Vorgänge und Schlüssel) Secure Element (CC EAL 6+), System-on-Chip-Sicherheit (AXIS), Geräte-ID von Axis, sicherer Keystore, signiertes Video, sicherer Start, verschlüsseltes Dateisystem (AES-XTS-Plain64 256Bit), sicheres Hochfahren, Axis Edge Vault mit Axis Geräte-ID, signiertes Video, sicherer Keystore (CC EAL4+-zertifizierter Hardwareschutz für kryptografische Vorgänge und Schlüssel) Hardware: Sicheres Hochfahren, Axis Edge Vault mit Axis Geräte-ID, signierte Videos, sicherer Schlüsselspeicher (CC EAL4+-zertifizierter Hardwareschutz für kryptografische Verfahren und Schlüssel) Hardware: Axis Edge Vault-Cybersicherheitsplattform Secure Element (CC EAL 6+), sicherer Schlüsselspeicher, sicheres Hochfahren, Axis Edge Vault mit Axis Geräte-ID, signiertes Video, sicherer Schlüsselspeicher (CC EAL4+-zertifizierter Hardwareschutz für kryptografische Vorgänge und Schlüssel) Secure Element (CC EAL 6+), System-on-Chip-Sicherheit (AXIS), Geräte-ID von Axis, sicherer Keystore, signiertes Video, sicherer Start, verschlüsseltes Dateisystem (AES-XTS-Plain64 256Bit), Axis Edge Vault mit Axis Geräte-ID, signiertes Video, sicherer Keystore (CC EAL4+-zertifizierter Hardwareschutz für kryptografische Vorgänge und Schlüssel) Hardware: , signiertes Video, sicherer Schlüsselspeicher (gemäß CC EAL4+ zertifizierter Hardwareschutz für kryptografische Vorgänge und Schlüssel) Hardware: Axis Edge Vault-Cybersicherheitsplattform Secure Element (CC EAL 6+), sicherer Schlüsselspeicher, sicheres Hochfahren, signiertes Video, sicherer Schlüsselspeicher (gemäß CC EAL4+ zertifizierter Hardwareschutz für kryptografische Vorgänge und Schlüssel) Hardware: Axis Edge Vault-Cybersicherheitsplattform Secure Element (CC EAL 6+), sicherer Schlüsselspeicher, sicheres Hochfahren, Axis Edge Vault Cybersicherheitsplattform Secure Element (CC EAL 6+), System-on-Chip-Sicherheit (AXIS), Geräte-ID von Axis, sicherer Keystore, signiertes Video, sicherer Start, verschlüsseltes Dateisystem (AES-XTS-Plain64 256Bit), signiertes Video, sicherer Keystore (CC EAL4+-zertifizierter Hardwareschutz für kryptografische Vorgänge und Schlüssel)
Netzwerk-Sicherheit	IEEE 802.1X (EAP-TLS) ^b , IEEE 802.1AR, HTTPS/HSTS ^b , TLS v1.2/v1.3 ^b , Network Time Security (NTS), X.509 Certificate PKI, IP-Adressen-Filterung
Dokumentation	<i>AXIS OS Systemhärtungsanleitung</i> <i>Axis Vulnerability Management-Richtlinie</i> <i>Axis Security Development Model</i> AXIS OS Software Bill of Material (SBOM) Diese Dokumente stehen unter axis.com/support/cybersecurity/resources zum Download bereit. Weitere Informationen zum Axis Cybersicherheitsupport finden Sie auf axis.com/cybersecurity

Allgemein

Gehäuse	Zertifizierte Schutzarten: IP66, NEMA 4X und IK10 Dome aus Polycarbonat mit Hartbeschichtung Gehäuse und Wetterschutz aus Polycarbonat (PC) Farbe: Weiß NCS S 1002-B Anweisungen zum Umlackieren finden Sie auf der Supportseite des Produkts. Informationen über die Auswirkung auf die Gewährleistung finden Sie unter axis.com/warranty-implication-when-repainting .
Montage	Montagehalterung mit Löchern für Anschlussdosen (Doppelverteiler, Einzelverteiler, Viereck 4 Zoll und Achteck 4 Zoll) UNC-Stativgewinde ¼ Zoll (M20)

Power	Power over Ethernet (PoE) IEEE 802.3af/802.3at Typ 1 Klasse 3 Normal 4,8 W, max. 10,7 W	Zubehör-Auswahlhilfe, Objektivrechner Verfügbar auf axis.com
Anschlüsse	Netzwerk: RJ45 10BASE-T/100BASE-TX PoE I/O: vierpoliger 2,5-mm-Anschlussblock für einen Digitaleingang und einen Ausgang (Ausgang 12 V Gleichstrom, max. Stromstärke 25 mA) Audio: vierpoliger 2,5-mm-Anschlussblock für Audioein- und -ausgang	Sprachen Englisch, Deutsch, Französisch, Spanisch, Italienisch, Russisch, Chinesisch (vereinfacht), Japanisch, Koreanisch, Portugiesisch, Chinesisch (traditionell), Polnisch Englisch, Deutsch, Französisch, Spanisch, Italienisch, Russisch, Chinesisch (vereinfacht), Japanisch, Koreanisch, Portugiesisch, Polnisch, Chinesisch (traditionell), Niederländisch, Tschechisch, Schwedisch, Finnisch, Türkisch, Thailändisch, Vietnamesisch
IR-Beleuchtung	OptimizedIR mit energieeffizienten, langlebigen Infrarot-LEDs, Wellenlänge 850 nm Reichweite 40 m und weiter (szenenabhängig)	Gewährleistung Informationen zur fünfjährigen Gewährleistung finden Sie auf axis.com/warranty
Speicher	Unterstützt Speicherkarten des Typs microSD, microSDHC und microSDXC Unterstützt Speicherkartenverschlüsselung (AES-XTS-Plain64 256bit) Aufzeichnung auf NAS (Network Attached Storage) Empfehlungen zu SD-Speicherkarten und NAS-Speichern finden Sie auf axis.com .	Teilenummern Abrufbar unter axis.com/products/axis-p3265-lve-3#how-to-buy .
Betriebsbedingungen	-40 °C bis 50 °C Maximale Temperatur gemäß NEMA TS 2 (2.2.7): 74 °C Temperatur beim Start: -30 °C bis 50 °C Luftfeuchtigkeit 10 bis 100 % (nicht kondensierend)	Nachhaltigkeit
Lagerbedingungen	-40 °C bis +65 °C Luftfeuchtigkeit 5 bis 95 % (nicht kondensierend)	Substanzkontrolle PVC-frei gemäß JEDEC/ECA JS709 RoHS gemäß RoHS-Richtlinie 2011/65/EU/ und EN 63000:2018 REACH gemäß Verordnung (EG) Nr. 1907/2006. Informationen zu SCIP UUID finden Sie auf echa.europa.eu .
Abmessungen	Ohne Wetterschutz: Höhe: 104 mm ø 149 mm	Materialien Auf Konfliktmineralien gemäß OECD-Leitfaden überprüft Weitere Informationen zum Thema Nachhaltigkeit bei Axis finden Sie auf axis.com/about-axis/sustainability
Gewicht	Mit Wetterschutz: 800 g	Verantwortung für die Umwelt axis.com/environmental-responsibility Axis Communications nimmt am UN Global Compact teil. Weitere Informationen hierzu finden Sie auf unglobalcompact.org
Inhalt des Kartons	Kamera, Wetterschutz, Installationsanleitung, Bohrschablone, RESISTORX® TR20-Schraubendreher, Klemmenblockanschluss, Anschlusschutz, Kabeldichtungen, Einzellizenz für Windows® Decoder, Eigentümer-Authentifizierungsschlüssel	a. Für eine optimale benutzerfreundliche Darstellung, Netzwerkbandbreite und Speicherausnutzung empfehlen wir maximal 3 Einzel-Videostreams pro Kamera oder Kanal. Einzel-Videostreams können mittels Multicast- oder Unicast-Verfahren über die integrierte Reuse-Funktion zur Mehrmalsnutzung an mehrere Video-Clients im Netzwerk übertragen werden. b. Dieses Produkt enthält Software, die vom OpenSSL-Projekt zur Verwendung im OpenSSL Toolkit entwickelt wurde. (openssl.org) sowie kryptografische Software, die von Eric Young (eyay@cryptsoft.com) geschrieben wurde.
Optionales Zubehör	AXIS TP3201-E Recessed Mount, AXIS TP3103-E Pendant Kit, AXIS T94K01D Pendant Kit, AXIS T8355 Digital Microphone 3.5 mm, AXIS Surveillance Cards Weiteres Zubehör finden Sie auf axis.com/products/axis-p3265-lve-3/support#compatible-products .	
System-Tools	AXIS Site Designer, AXIS Device Manager, Produkt-Auswahlhilfe,	



AXIS P3265-LVE-3 License Plate Verifier Kit

www.axis.com

Revision	v.01	Revision date	2023-04-05
Paper size	A4	Release date	2023-04-05
Created by	MS	Scale	1:4

© 2023 Axis Communications

Wesentliche Merkmale und Technologien

Axis Edge Vault

Axis Edge Vault ist die hardwarebasierte Cybersicherheitsplattform zum Schutz des Axis Geräts. Sie bietet Funktionen, die die Identität und Integrität des Geräts gewährleisten und Ihre vertraulichen Daten vor unbefugtem Zugriff schützen.

Die Herstellung der Root of Trust beginnt bereits beim Hochfahren des Geräts. Bei Axis Geräten wird das Betriebssystem (AXIS OS), von dem das Gerät hochgefahren wird, durch das hardwarebasierte sichere Hochfahren überprüft. AXIS OS wiederum wird beim Build-Prozess kryptografisch signiert (signierte Firmware). Das sichere Hochfahren und die signierte Firmware greifen ineinander und stellen sicher, dass die Firmware während des gesamten Lebenszyklus des Geräts nicht manipuliert wurde und das Gerät nur von autorisierter Firmware hochgefahren werden kann. Auf diese Weise erhält man eine ununterbrochene Kette von kryptografisch validierter Software für die Vertrauenskette, von der jedweder sicherer Betrieb abhängig ist.

Hinsichtlich der Sicherheit ist der sichere Schlüsselspeicher der entscheidende Faktor für den Schutz kryptografischer Daten, die für die sichere Kommunikation (IEEE 802.1X, HTTPS, Axis Geräte-ID, Schlüssel für die Zugriffskontrolle usw.) verwendet werden, vor einem Missbrauch bei Sicherheitsverletzungen. Der sichere Schlüsselspeicher wird über ein gemäß dem Common Criteria und/oder FIPS 140 zertifiziertes, hardwarebasiertes, kryptografisches Rechenmodul bereitgestellt. Je nach Sicherheitsanforderungen kann ein Axis Gerät entweder über ein oder mehrere solcher Module verfügen, wie z. B. ein TPM 2.0 (Trusted Platform Module) oder ein sicheres Element, und/oder eine Trusted Execution Environment (TEE), die in ein System-on-Chip (SoC) integriert ist.

Signierte Videos stellen sicher, dass Videobeweise als fälschungssicher eingestuft werden können, ohne dass die Überwachungskette für die Videodatei nachgewiesen werden muss. Jede Kamera verwendet ihren eindeutigen Schlüssel, der im sicheren Schlüsselspeicher gespeichert ist, um dem Videostream eine Signatur hinzuzufügen. Dadurch kann das Video zur Axis Kamera zurückverfolgt werden, von der es stammt, sodass überprüft werden kann, ob

die Videodatei seit dem Verlassen der Kamera manipuliert wurde.

Weitere Informationen zu Axis Edge Vault finden Sie auf axis.com/solutions/edge-vault.

Lightfinder

Die Axis Lightfinder-Technologie liefert selbst bei nahezu vollständiger Dunkelheit hochauflösende, farbgetreue Videobilder mit nur minimaler Bewegungsunschärfe. Dank Rauschunterdrückung macht Lightfinder auch dunkle Bereiche in einer Szene sichtbar und sorgt auch bei extrem schlechten Lichtverhältnissen für eine hohe Detailtiefe. Kameras mit Lightfinder erkennen Farben bei schwachem Licht besser als das menschliche Auge. Farben tragen bei der Videoüberwachung entscheidend zur Erkennung von Personen, Objekten oder Fahrzeugen bei.

OptimizedIR

Axis OptimizedIR ist eine einzigartige und leistungsstarke Kombination aus Kamera-Intelligenz und hochentwickelter LED-Technologie und damit unsere innovativste kameraintegrierte Infrarot-Lösung für Anwendungen bei vollständiger Dunkelheit. Bei unseren PTZ-Kameras (Pan-Tilt-Zoom) mit OptimizedIR passt sich der Infrarot-Strahl beim Ein- und Auszoomen der Kamera automatisch an und wird breiter oder schmaler, um eine durchgehend gleichmäßige Ausleuchtung des gesamten Sichtfelds zu gewährleisten.

Zipstream

Die Axis Zipstream-Technologie sichert alle im Videostream enthaltenen wichtigen forensischen Daten bei gleichzeitiger Reduzierung des Bandbreiten- und Speicherplatzbedarfs um durchschnittlich 50 %. Zipstream arbeitet darüber hinaus mit drei intelligenten Algorithmen, die sicherstellen, dass relevante forensische Informationen identifiziert, aufgezeichnet und mit voller Bildauflösung und Bildrate übertragen werden.

Weitere Informationen finden Sie auf axis.com/glossary