

DS60-600BL2

NEOMOUNTS MONITOR-TISCHHALTERUNG

TECHNISCHE DATEN

ALLGEMEIN

Min. Bildschirmgröße*	10 inch
Max. Bildschirmgröße*	32 inch
Max. Gewicht	8 kg (pro Bildschirm)
Bildschirme	2
VESA-Minimum	75x75 mm
VESA-Maximum	100x100 mm
Tischmontage	Durchführung Klemme
Abstand zur Wand	9.9-45.9 cm

FUNKTIONALITÄT

Typ	Voll beweglich
Höhenverstellung	14-40 cm
Weiteneinstellung	39.7 cm
Tiefeneinstellung	9.9-45.9 cm
Abschließbar	Nicht abschließbar
Neigung (Grad)	+45° . -45°
Schwenkbereich (Grad)	+90° . -90°
Rotation (Grad)	+180° . -180°
Höhe	45 cm
Breite	90.8 cm
Tiefe	10.5 cm

INFORMATIONEN

Farbe	Schwarz
Hauptmaterial	Stahl
Garantie	5 Jahre
EAN code	8717371446178

*Bitte beachten: Die angegebenen Zollgrößen sind nur ein Anhaltspunkt, kombiniert mit dem Gewicht und den VESA-Größen. Das maximale Gewicht und die VESA-Größe sind absolute Beschränkungen für die Produkte und sollten nicht überschritten werden.



Neomounts



Neomounts

Neomounts DS60-600BL2 vollbewegliche Tischhalterung für 10-32" Bildschirme - Schwarz

Der Neomounts DS60-600BL2 NERO Monitorarm ist die perfekte Wahl für alle, die eine robuste und vielseitige Lösung für zwei Monitore bis zu 32" mit einer Gewichtskapazität von 8 kg pro Bildschirm suchen. Dieser vollbewegliche Monitorarm bietet dank seiner vielseitigen Neige- (90°), Dreh- (360°) und Schwenkfunktion (180°) maximale Flexibilität, so dass Sie immer den optimalen Blickwinkel für eine ergonomische Arbeitshaltung finden können.

Die NERO Monitor-Tischhalterung verfügt über eine manuelle Höhen- und Tiefenverstellung, mit der Sie Ihren Arbeitsplatz ganz nach Ihren Wünschen einrichten können. Außerdem verhindert der clevere 180°-Stoppmechanismus, dass die Halterung mit der Wand oder der Trennwand in Berührung kommt, wenn sie in deren Nähe angebracht wird. Der geschweißte Sockel garantiert optimale Stabilität und Standfestigkeit. Das praktische Kabelmanagementsystem sorgt für eine saubere Kabelführung. Außerdem bietet der Sockel der DS60-600BL2 eine bequeme Ablagefläche für das Telefon und sorgt so für einen aufgeräumten Schreibtisch.

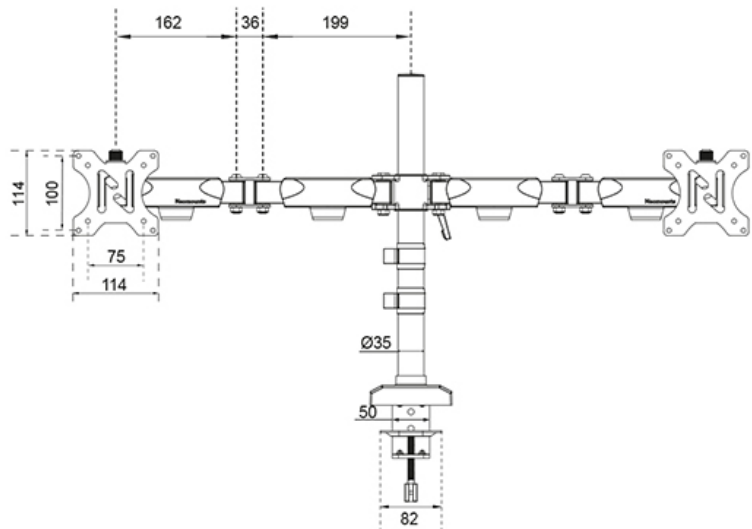
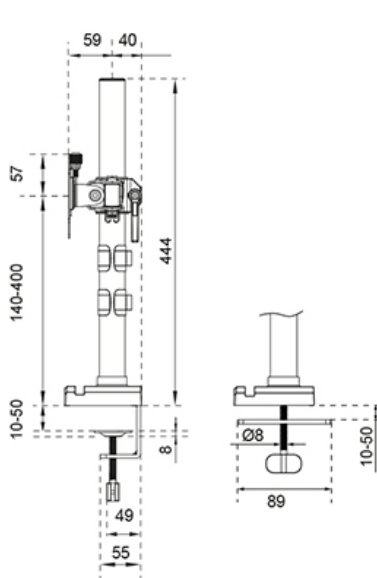
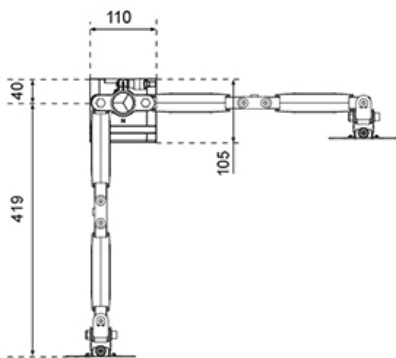
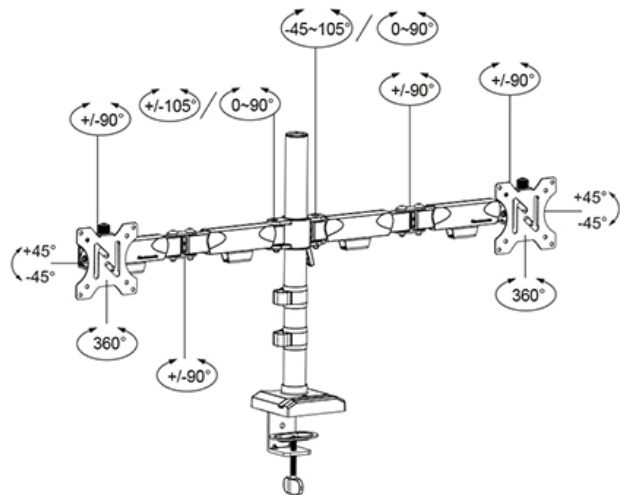
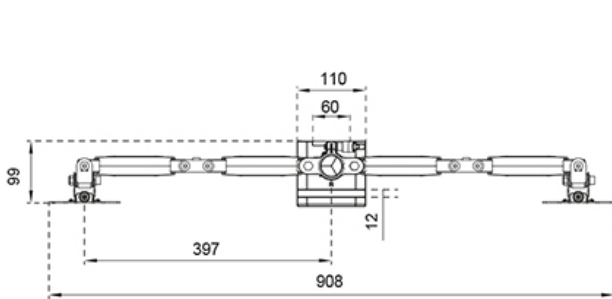
Der DS60-600BL2 ist für Bildschirme geeignet, die dem Lochmuster 75x75 oder 100x100 mm entsprechen. Für nicht standardisierte Lochmuster hat Neomounts verschiedene optionale VESA-Adapterplatten im Angebot. Für eine nahtlose Verbindung der Bildschirme kann die Mikro-Justierfunktion verwendet werden.

Die Installation des NERO ist schnell und einfach. Mit dem Easy-Release-System lässt sich der Bildschirm leicht anbringen oder abnehmen. Darüber hinaus erfordert die Befestigung der Klemme am Schreibtisch nur wenige Handgriffe und kann zusätzlich zur manuellen Installation auch mit einem Inbusschlüssel oder einer Bohrmaschine erfolgen, was eine noch schnellere Installation ermöglicht. Der Schnellspannhebel des NERO-Monitorarms ermöglicht zudem eine einfache Höhenverstellung des Arms ohne zusätzliches Werkzeug.

Im Sinne der Nachhaltigkeit ist die Verpackung der NERO Monitor-Tischhalterung zu 100% plastikfrei und besteht vollständig aus recyclebarem Karton und Papier.

DS60-600BL2

NEOMOUNTS MONITOR-TISCHHALTERUNG



Neomounts

Measuring unit: mm