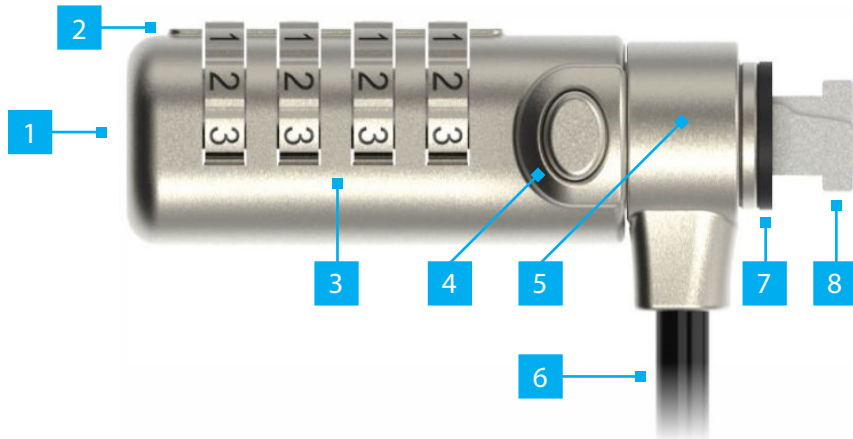


Dünnes Laptop-Kombinationsschloss - 2m

Produkt ID

SNANOC4D-LAPTOP-LOCK / SNBLC4D-LAPTOP-LOCK / SSTDC4D-LAPTOP-LOCK



*Product may vary from image

	Bauteile	Funktion
1	Rücksetztaste (Nicht abgebildet)	<ul style="list-style-type: none"> Zum Einstellen oder Zurücksetzen des Zahlencodes Mit einem Schlitzschraubendreher drehen
2	Richtlinie	<ul style="list-style-type: none"> Richten Sie die Ziffern auf Kombinationsscheibe an der Richtlinie aus
3	Kombinationsrad	<ul style="list-style-type: none"> Jede Zahlenreihe drehen, bis die gewünschte Kombination mit der Richtlinie bündig ist
4	Freigabeknopf	<ul style="list-style-type: none"> Drücken und halten zum Lösen oder Sperren der Schlossspitze
5	Schlosskopf	<ul style="list-style-type: none"> Ermöglicht eine 360° Drehung
6	Sicherheitskabel	<ul style="list-style-type: none"> Zum Sichern eines Geräts an einem stationären Objekt
7	Abstandhalter	<ul style="list-style-type: none"> Verhindert, dass der Schlusskopf das gesicherte Gerät zerkratzt, und optimiert den Sitz im Sicherheitsschlitz
8	Schlossspitze	<ul style="list-style-type: none"> Zur Befestigung des Kabelschlosses an einem kompatiblen Sicherheitsschlitz Je nach Laptop-Sicherheitsschlitz-Modell mit K-Slot (T-Bar), Nano oder Noble Wedge® kompatibel

Anforderungen

Die neuesten Handbücher, Produktinformationen, technischen Spezifikationen und Konformitätserklärungen finden Sie unter:

www.StarTech.com/de-de/SNANOC4D-LAPTOP-LOCK

www.StarTech.com/de-de/SNBLC4D-LAPTOP-LOCK

www.StarTech.com/de-de/SSTDC4D-LAPTOP-LOCK

- Gerät kompatibel mit passendem Sicherheitssteckplatz
- Schlitzschraubendreher

Lieferumfang

- Laptopsicherheitsschloss x 1
- Klettband x 1
- Kurzanleitung x 1

Einsatz

Kombinationscode ändern

- Bei der ersten Einstellung des **Zahlencodes** wählen Sie den Standardcode **0-0-0-0**, indem Sie die Zahlen auf dem **Zahlenschloss** an der **Richtlinie** ausrichten.
Hinweis: Falls der Zahlencode vom Standardcode geändert wurde, wählen Sie den aktuellen Zahlencode.
- Setzen Sie einen **Schlitzschraubendreher** in der **Rücksetztaste** und **drücken**, während sie ihn im **Uhrzeigersinn** drehen. (Abbildung 1)

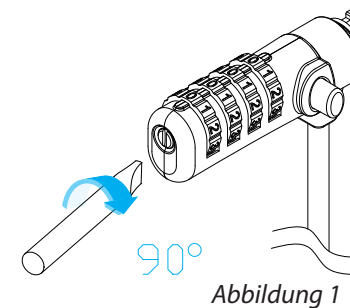


Abbildung 1

- Das **Kombinationsrad** auf die gewünschte **Kombination** drehen.
- Setzen Sie einen **Schlitzschraubendreher** in der **Rücksetztaste** und **drücken**, während Sie ihn **gegen den Uhrzeigersinn** drehen.

Hinweis: Bitte notieren Sie sich die neue Kombination und bewahren Sie sie an einem sicheren Ort auf, fern vom Laptopschloss.

Gerät sichern

1. Das **Sicherheitskabel** um einen sicheren, feststehenden Gegenstand (z. B. Tischbein oder Tischrahmen) wickeln und **Schlosskopf** durch die Schlaufe am **Sicherheitskabel** ziehen. (Abbildung 2)

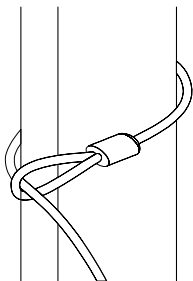


Abbildung 2

2. Den **richtigen Zahlencode** einstellen, indem Sie den **Kombinationsrad** drehen achten Sie darauf, dass der richtige Code mit der **Richtlinie** bündig ist.
3. **Drücken** und **halten** Sie den **Freigabeknopf** und setzen Sie dann die **Schlossspitze** in einen kompatiblen **Sicherheitsschlitz** ein. **Freigabeknopf** loslassen.
4. **Kombinationsrad** auf eine willkürliche Kombination drehen.

Verwendung von Warenzeichen, eingetragenen Warenzeichen und anderen Geschützten Namen und Symbolen

Dieses Handbuch kann Verweise auf Marken, eingetragene Marken und andere geschützte Namen und/oder Symbole von Drittunternehmen enthalten, die in keiner Weise mit StarTech.com verbunden sind. Diese Verweise dienen lediglich der Veranschaulichung und stellen weder eine Billigung des Produkts oder der Dienstleistung durch StarTech.com noch eine Billigung des Produkts oder der Produkte, auf die sich dieses Handbuch bezieht, durch das betreffende Drittunternehmen dar. Unabhängig von einem direkten Hinweis an anderer Stelle in diesem Dokument erkennt StarTech.com hiermit an, dass alle in diesem Handbuch und den zugehörigen Dokumenten enthaltenen Warenzeichen, eingetragenen Warenzeichen, Dienstleistungsmarken und anderen geschützten Namen und/oder Symbole das Eigentum ihrer jeweiligen Inhaber sind.

Gewährleistungsinformationen

Auf dieses Produkt gewähren wir eine zweijährige Garantie. Weitere Informationen zu den Bedingungen der Produktgarantie finden Sie unter www.startech.com/de-de/warranty.

Haftungsbegrenzung

In keinem Fall übersteigt die Haftpflicht von StarTech.com Ltd. und StarTech.com USA LLP (oder deren leitenden Angestellten, Direktoren, Mitarbeitern oder Vertretern) für Schäden (ob direkt oder indirekt, besondere Schäden, Strafschadensersatz, zufällige Schäden, Folgeschäden oder sonstige Schäden), entgangene Gewinne, Geschäftsverluste oder sonstige Vermögensschäden, die sich aus der Verwendung des Produkts ergeben oder damit in Zusammenhang stehen, den tatsächlich für das Produkt bezahlten Preis. In einigen Ländern ist der Ausschluss oder die Beschränkung von zufälligen Schäden oder Folgeschäden nicht zulässig. Wenn solche Gesetze gelten, gelten die in dieser Erklärung enthaltenen Einschränkungen oder Ausschlüsse möglicherweise nicht für Sie.

Safety Measures

- Read the entire manual and ensure the instructions are fully understood before assembling and/or using this product.

Mesures de sécurité

- Lisez tout le manuel et assurez-vous que vous comprenez les instructions avant de commencer à assembler et utiliser ce produit.

安全対策

- 最初に取扱説明書を最後まで読み、本製品の組み立て方をすべて理解してから組み立て作業を始めて下さい。

Misure di Sicurezza

- Leggere l'intero manuale e assicurarsi di aver compreso tutte le istruzioni prima di iniziare ad assemblare e a utilizzare questo prodotto.

Gerät entsperren

1. Den **richtigen Zahlencode** einstellen, indem Sie den **Kombinationsrad** drehen achten Sie darauf, dass der richtige Code mit der **Richtlinie** bündig ist.
2. **Freigabeknopf Drücken** und **halten**. **Schlossspitze** aus dem **Sicherheitsschlitz** ziehen. **Freigabeknopf** loslassen.
3. **Kombinationsrad** auf eine willkürliche Kombination drehen.

Säkerhetsåtgärder

- Läs hela manualen och se till att du förstår instruktionerna innan du börjar montera och använda produkten.

Medidas de Seguridad

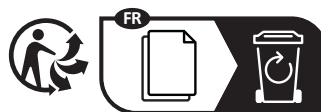
- Lea todo el manual y asegúrese de haber comprendido bien las instrucciones antes de proceder con el ensamblaje y el uso de este producto.

Veiligheidsmaatregelen

- Lees de gehele handleiding en zorg dat u de instructies begrijpt voordat u dit product in elkaar zet en gebruikt.

Sicherheitsmaßnahmen

- Lesen Sie das gesamte Handbuch und vergewissern Sie sich, dass Sie die Anweisungen verstanden haben, bevor Sie das Produkt zusammenbauen und benutzen



www.quefairedemesdechets.fr

StarTech.com Ltd.

45 Artisans Crescent
London, Ontario
N5V 5E9
Canada

StarTech.com LLP

4490 South Hamilton
Road
Groveport, Ohio
43125
U.S.A.

StarTech.com Ltd.

Unit B, Pinnacle 15
Gowerton Road
Brackmills,
Northampton
NN4 7BW
United Kingdom

StarTech.com Ltd.

Siriusdreef 17-27
2132 WT Hoofddorp
The Netherlands

FR: startech.com/fr

DÉ: startech.com/de
ES: startech.com/es
NL: startech.com/nl
IT: startech.com/it
JP: startech.com/jp