

Die aktuellste Anleitung für die Montage durch den Benutzer finden Sie hier: [www.ergotron.com](http://www.ergotron.com)



User's Guide - English  
Guía del usuario - Español  
Manuel de l'utilisateur - Français  
Gebruikersgids - Deutsch  
Benutzerhandbuch - Nederlands  
Guida per l'utente - Italiano  
Användarhandbok - svenska  
ユーザーガイド : 日本語  
用戶指南 : 汉语



Includes  
Constant Force™  
Technology

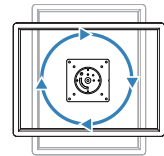
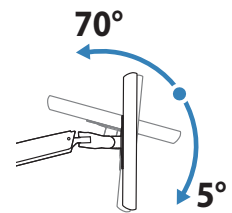
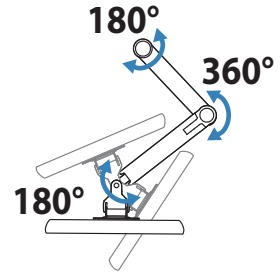
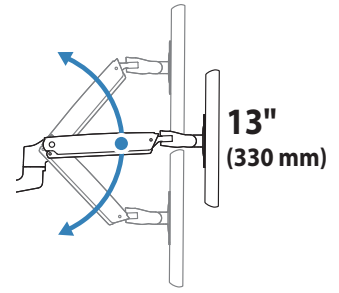
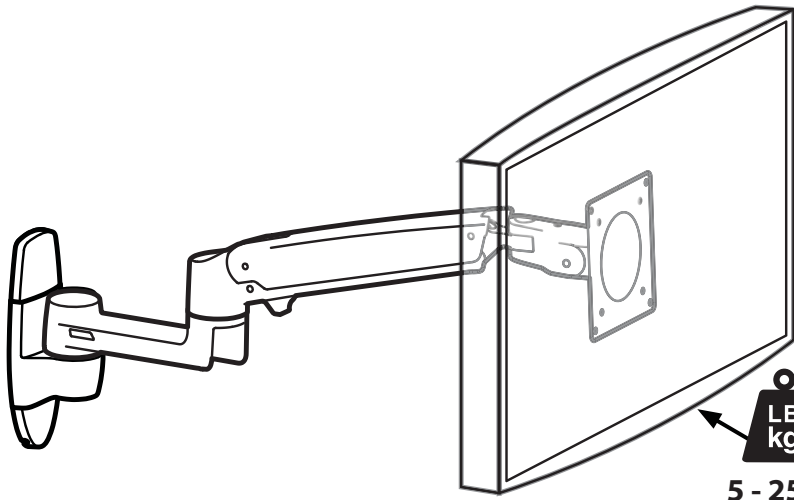


[www.ergotron.com](http://www.ergotron.com)

USA 1-800-888-8458

Europe +31 (0)33-45 45 600

China 86-769-86018920



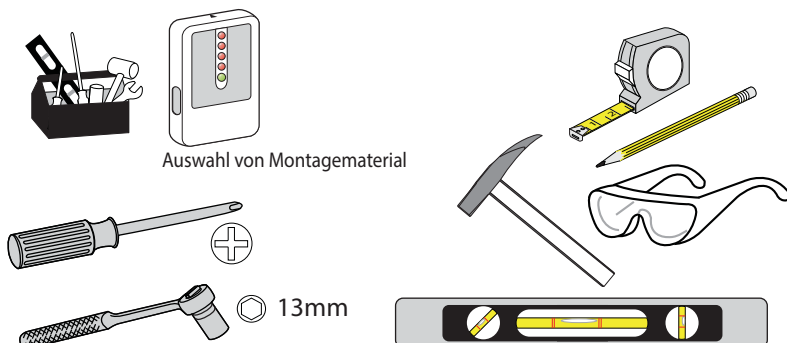
\* Der unterste Bewegungsbereich für die vertikale Höhe wird um 76mm (3") verringert, wenn der Arm auf eine Tragkraft über 9kg (20lbs) eingestellt wird.

5 - 25 lbs\*  
(2.3 - 11.3 kg)

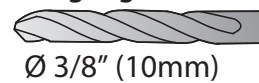
## Komponenten

	A	B	C	D
1	1x	1x	4x  M4 x 10mm	2x  M8 x 80mm
2	1x	1x	4x  M4 x 10mm	2x
3	1x	1x	1x  M3 x 6mm	1x  4mm
4	2x	4x  10-24 x 1/2"	1x  2.5mm	1x  1/8"

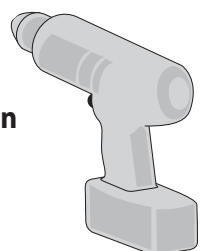
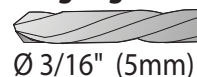
## Benötigtes Werkzeug



### Befestigung an Betonwand



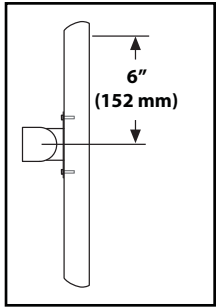
### Befestigung an Holzständern



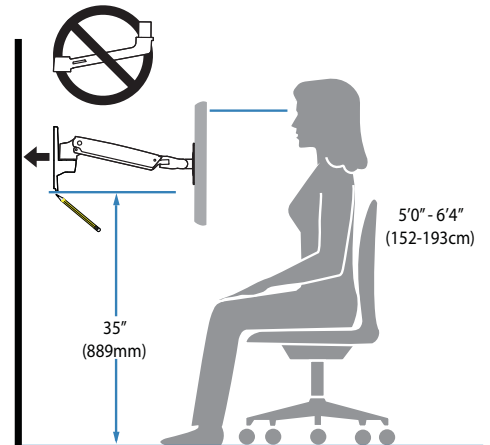
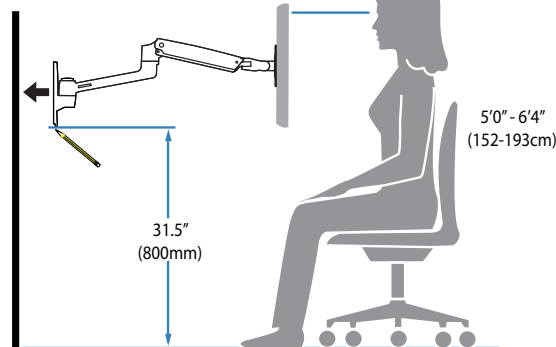
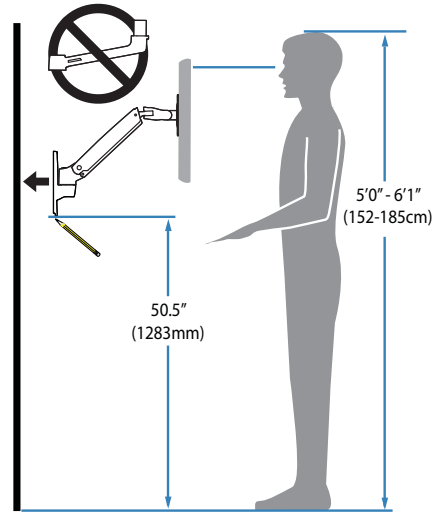
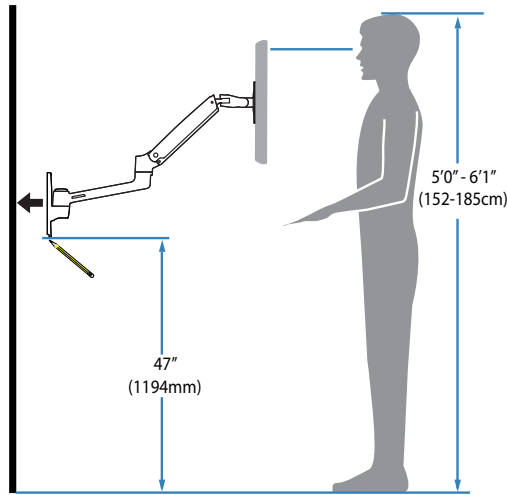
# 1 Montagehöhe für ergonomischen Arbeitsplatz

Diese Montagehöhe wird für einen ergonomischen Arbeitsplatz empfohlen, der für Benutzer mit einer Körpergröße zwischen 152 und 185 cm (5'0"-6'1") (bei einer Einrichtung fürs Arbeiten im Stehen) und zwischen 152 und 203 cm (5'0"-6'4") (bei einer Einrichtung fürs Arbeiten im Sitzen) geeignet ist.

Wenn die Körpergröße des Benutzers nicht in diesem Bereich liegt, sollten Sie die Montagehöhe an die Körpergröße des Benutzers anpassen. (Verändern Sie die Montagehöhe um jeweils 2,5 cm pro 2,5 cm Unterschied bei der Körpergröße.)

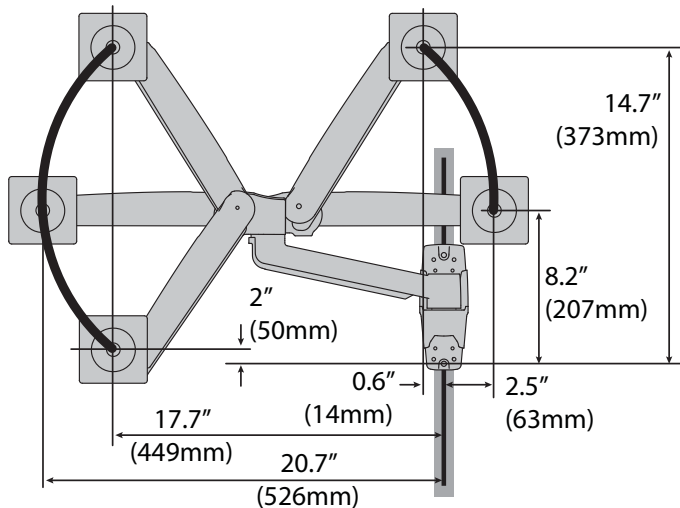


Bei der Bestimmung der Montagehöhe wird von einem Abstand von 152 mm (6") zwischen der Mitte der Monitormontagelöcher und der Oberkante des Bildschirms ausgegangen. Wenn der tatsächliche Abstand kleiner ist, sollten Sie die Montagehöhe entsprechend vergrößern; wenn er größer ist, sollten Sie ihn entsprechend verringern.

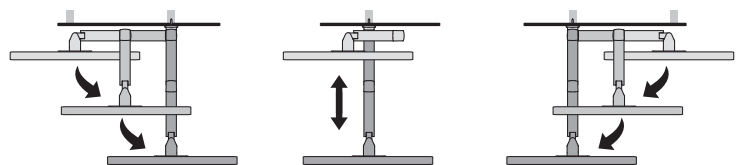


## Montageposition bestimmen:

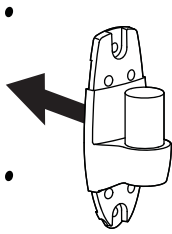
Blick von vorne mit gegen die Wand gedrücktem Arm



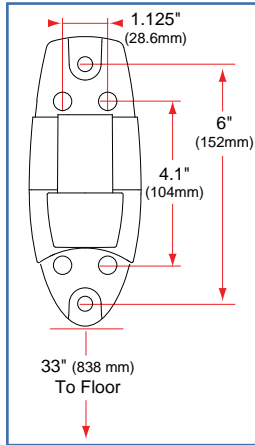
Blick von oben – zeigt Bewegungsbereich nach Herausziehen aus der Wand



# 2



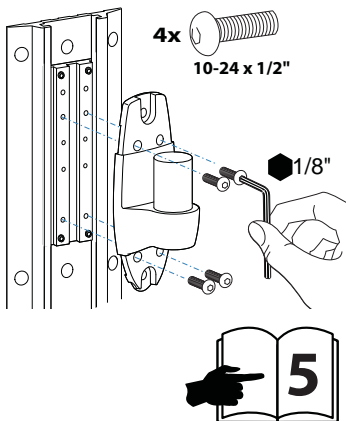
Optionale Absperrfunktion  
(kundenseitig bereitgestelltes Schloss)



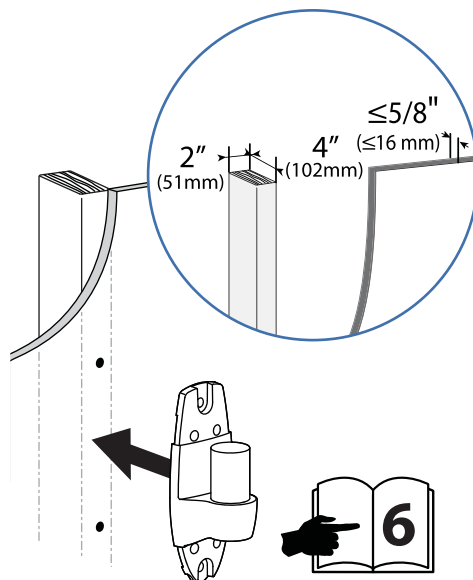
**Achtung:** Stellen Sie sicher, daß die Wand an der Sie das Display montieren wollen mindestens das vierfache Gewicht der zu befestigenden Geräte tragen kann. Eine Befestigung an Oberflächen, die nicht in der Lage ist, dieses Kriterium zu erfüllen, könnte zu einem instabilen und/oder unsicheren Zustand führen, welcher Personen- oder Sachschaden zur Folge haben könnte.

**VORSICHT:** Bitte versichern sie sich, dass die Wandhalterung gerade befestigt ist und dabei dicht and der Wand anliegt. **DIE SCHRAUBEN NICHT ZU STRAFF ANZIEHEN.**

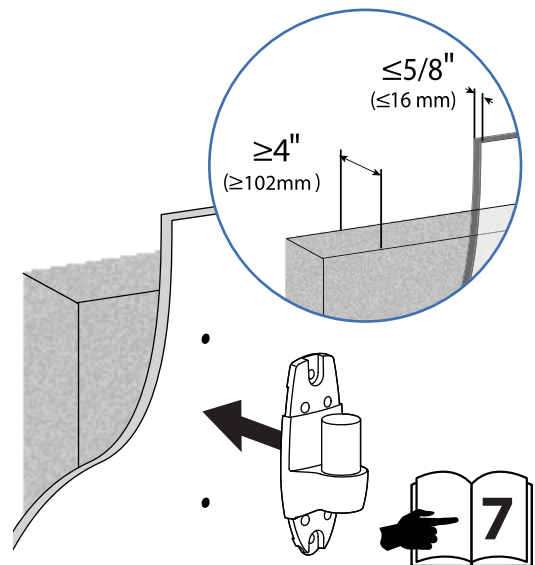
## Ergotron Produkt



## Solide Holzbalkenträger



## Massivbeton

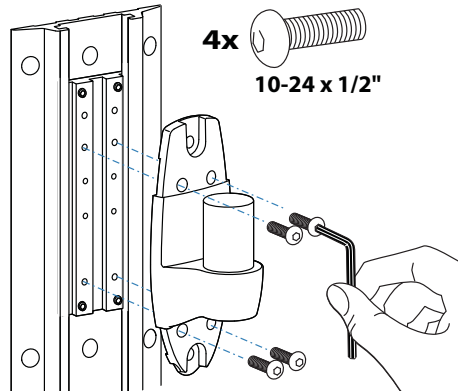
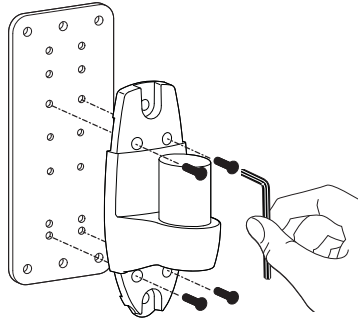


## Ergotron Produkt

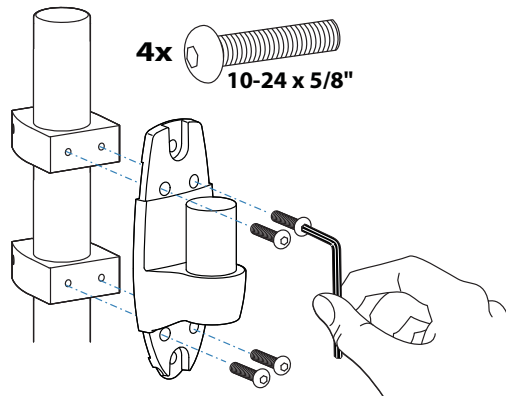
Alu-Profileschiene und Bügel Separat erhältlich



**HINWEIS:** Die Befestigungsschrauben können sich durch Vibrationen bei der Bewegung der Befestigungslösung im Lauf der Zeit lockern. Überprüfen Sie die Befestigungslösung regelmäßig auf gelockerte Befestigungsschrauben. Sie können die Befestigungsschrauben mit einem Gewindekleber für geringe Belastungen fixieren, um ein Lockern zu vermeiden.



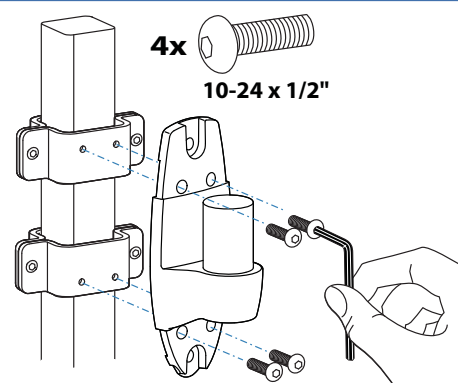
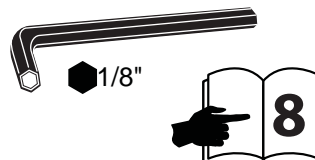
4x  
10-24 x 1/2"



4x  
10-24 x 5/8"



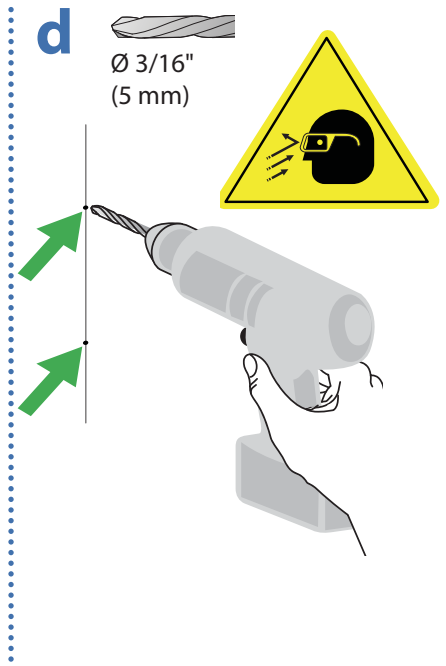
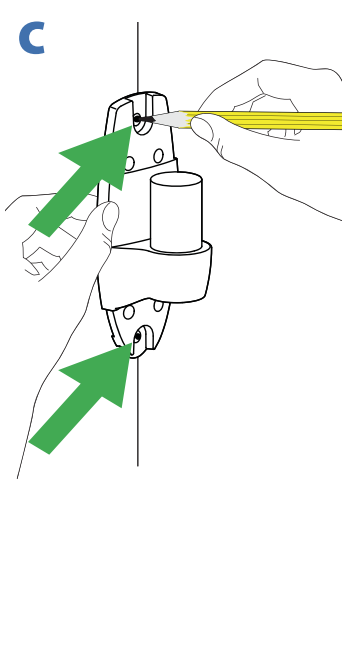
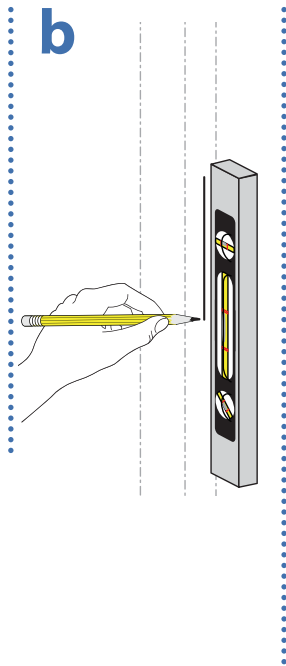
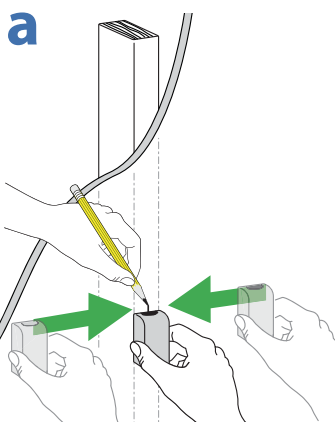
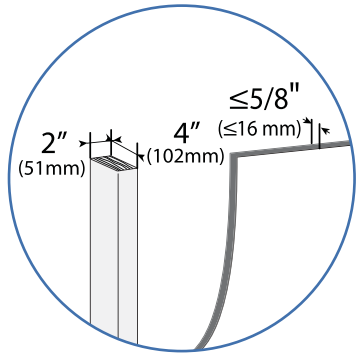
Zur Montage an Befestigungsringen verwenden Sie bitte 10-24 x 3/4" Schrauben, KEINE 10-24 x 1/2" Schrauben.



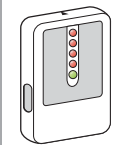
4x  
10-24 x 1/2"



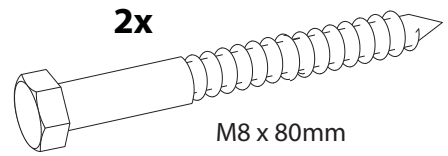
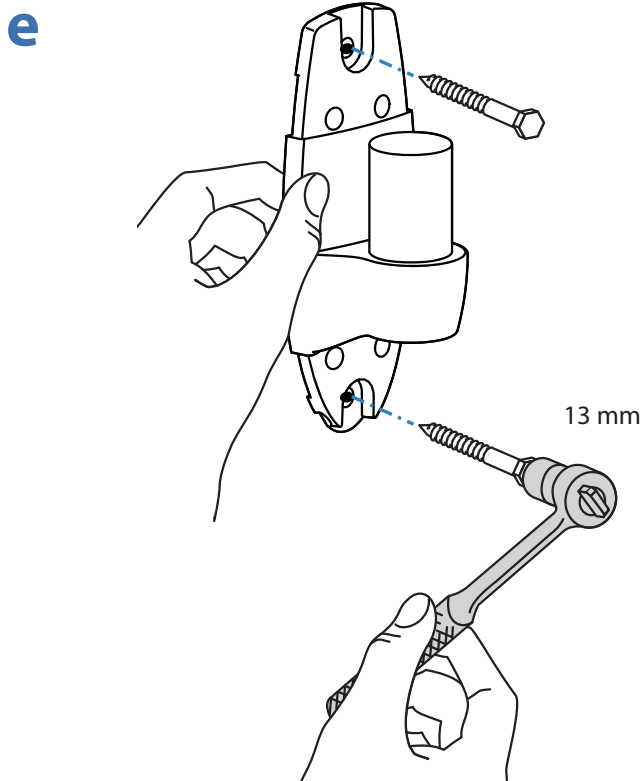
# Befestigung an Holzständern



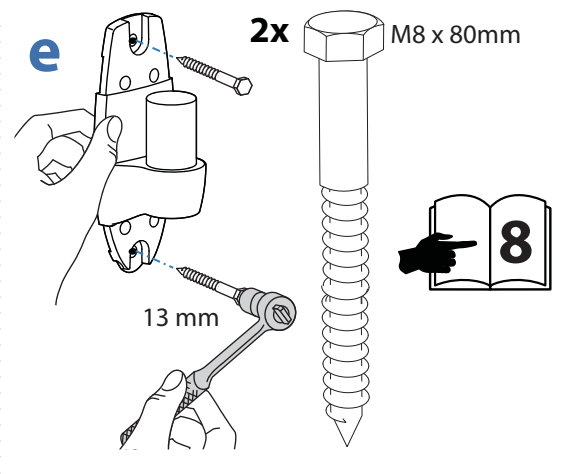
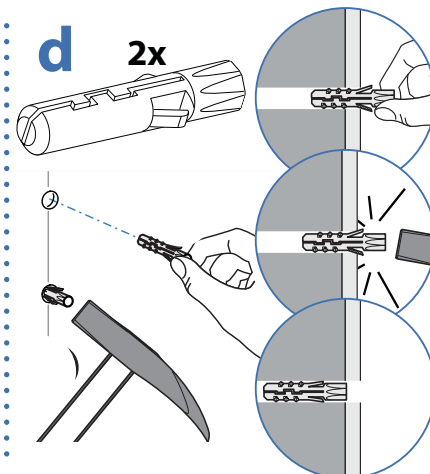
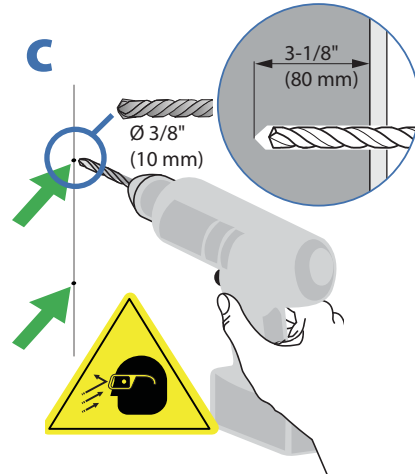
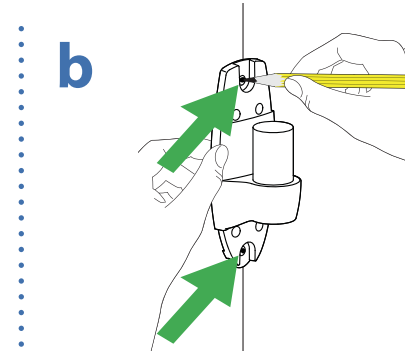
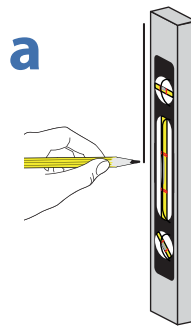
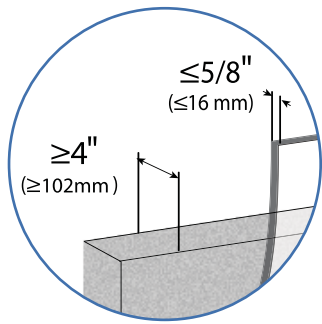
DEUTSCH



Auswahl von Montagmaterial



## Befestigung an Betonwand



### ACHTUNG:

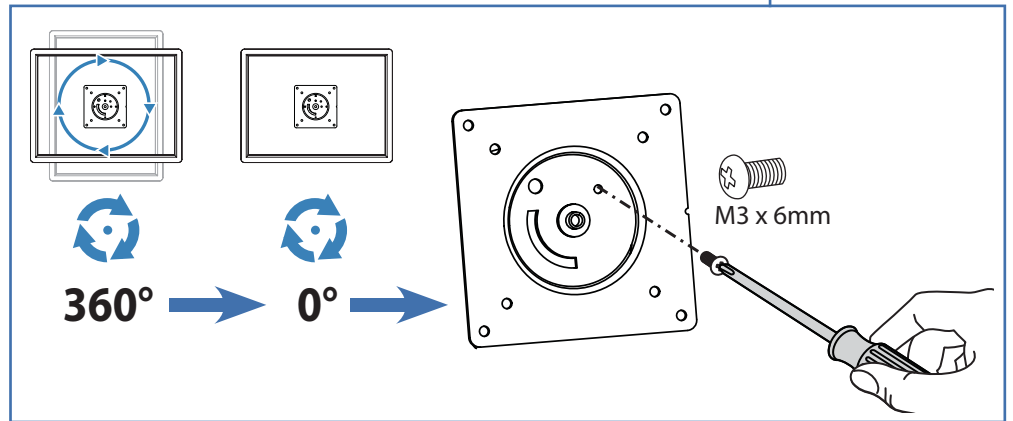
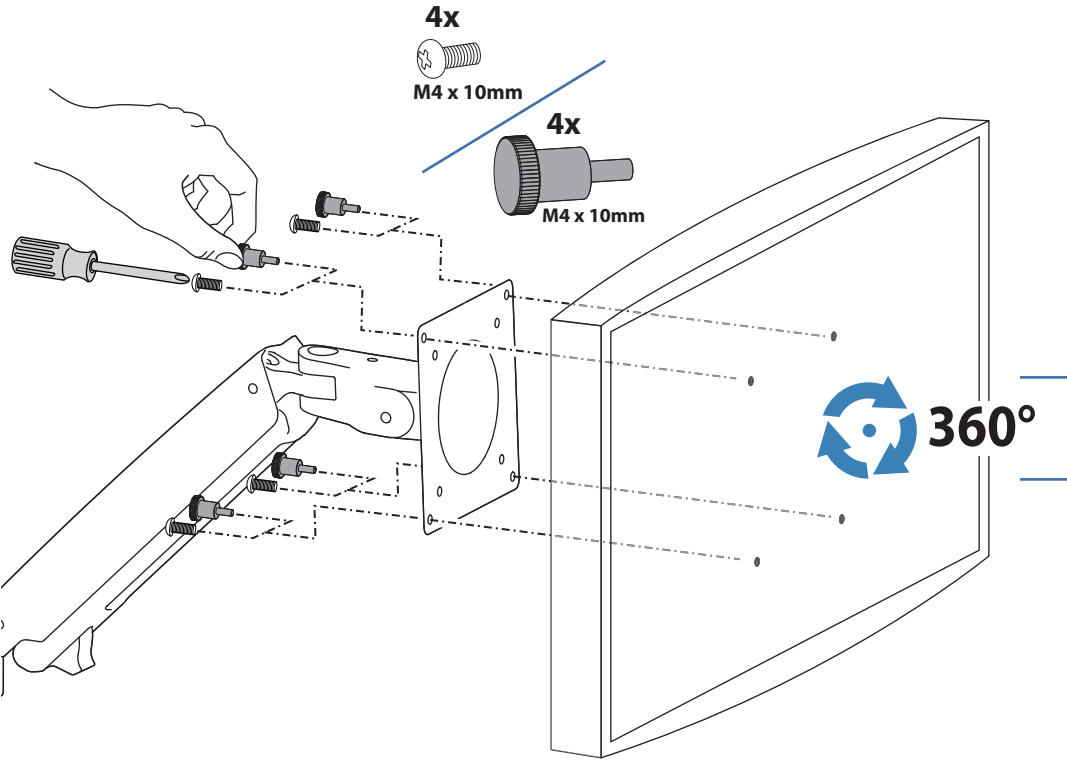
Die Bohrlöcher müssen mindesten 80 mm tief sein und sollten in Massivbeton gebohrt werden, nicht in Mörtel oder Abdeckmaterialien. Sollten Sie beim Bohren feststellen, dass Sie in Beton bohren, der Hohlräume enthält, so wiederholen Sie den Vorgang bis sich alle vier Bohrlöcher vollständig in massivem Beton befinden.



### ACHTUNG:

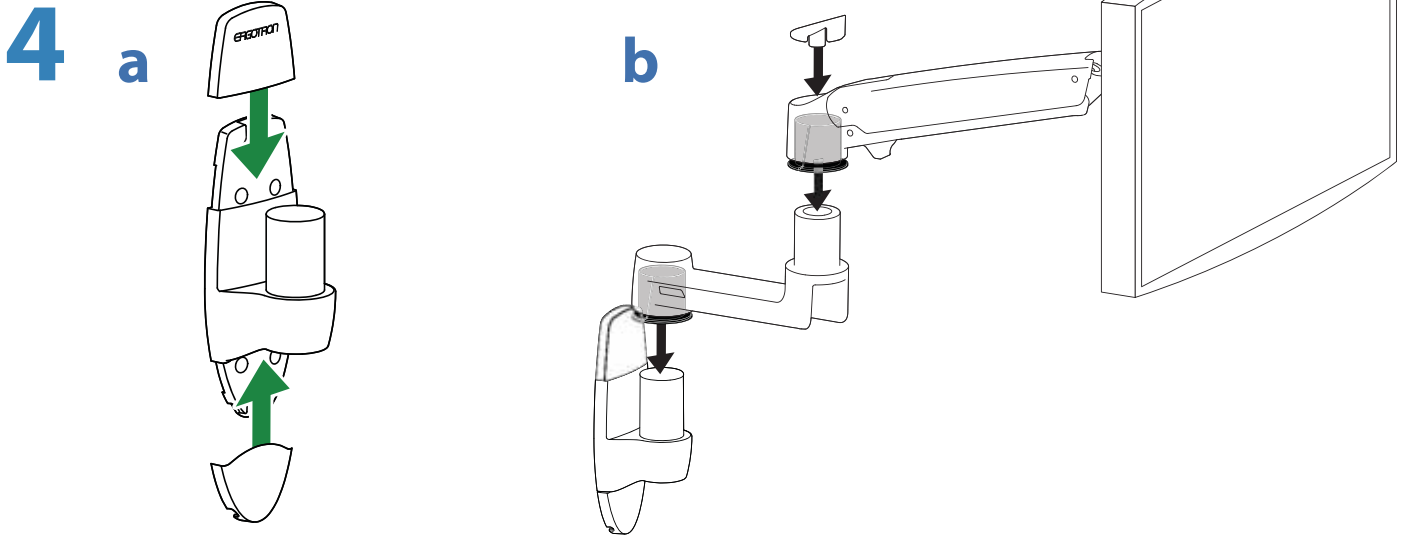
Verankerungen die sich in nicht vollständig massivem Beton befinden, werden das Gewicht der angehängten Last nicht tragen und zu einem instabilen, unsicheren Zustand führen, der zu Personen- und/oder Sachschaden führen kann.

# 3




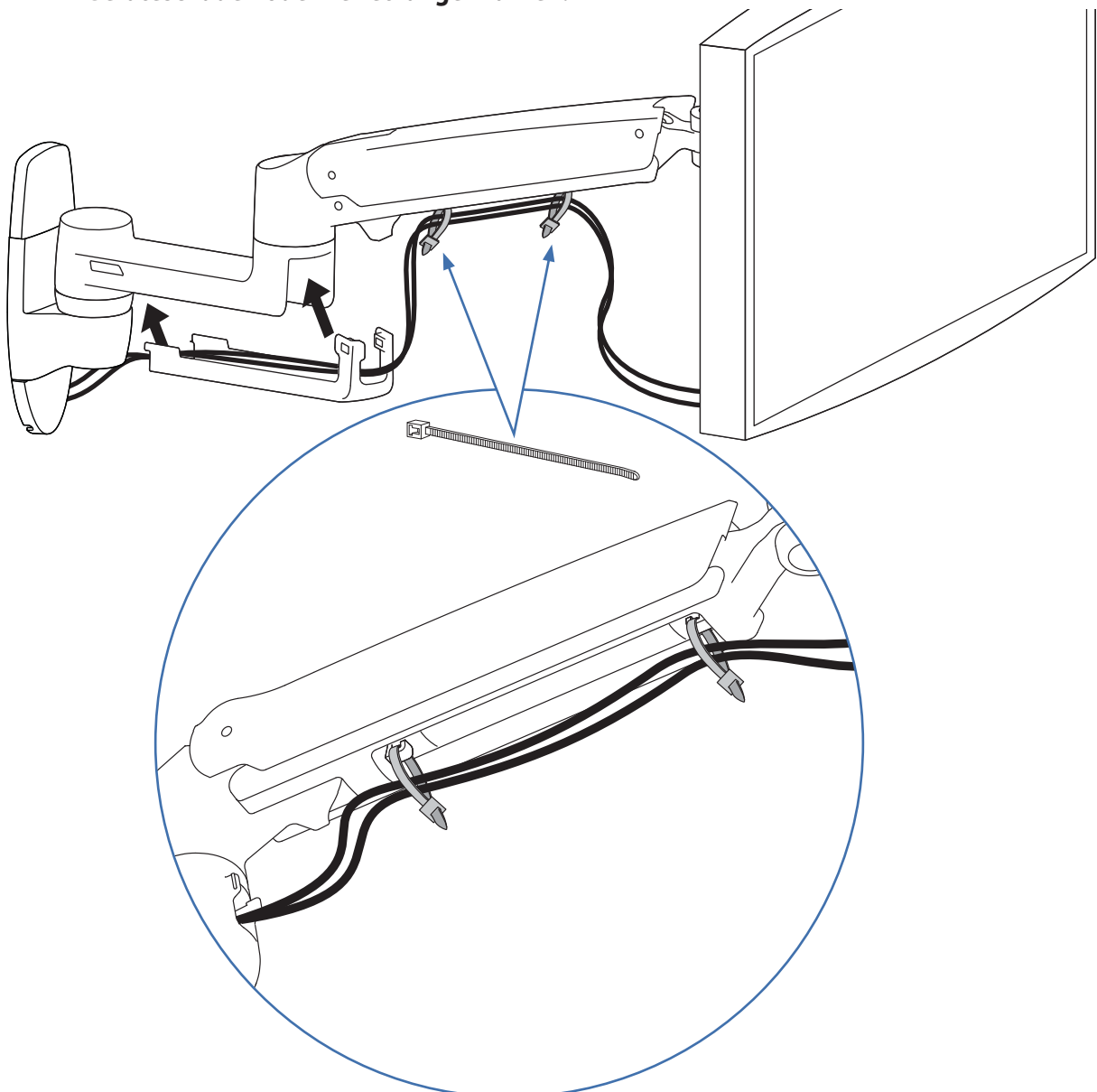
**WAARSCHUWING!** Rischio da energia immagazzinata: il meccanismo del braccio è sotto tensione e si muove rapidamente da sé non appena si toglie l'apparecchiatura a cui è collegato. Per questo motivo, **NON** rimuovere l'apparecchio a meno che il braccio non sia stata portata sulla posizione più alta. La mancata osservanza di questa precauzione può causare infortuni gravi e/o danni all'apparecchiatura.





**5**  **HINWEIS:** Lassen Sie für das Kabel ausreichend Spielraum, um eine uneingeschränkte Bewegung zu gewährleisten.

 **Vorsicht:** Damit keine Kabel eingeklemmt werden können, müssen Sie die Anweisungen zur Kabelführung in diesem Handbuch einhalten. Ein Missachten dieser Anweisungen kann zu Geräteschäden oder Verletzungen führen.

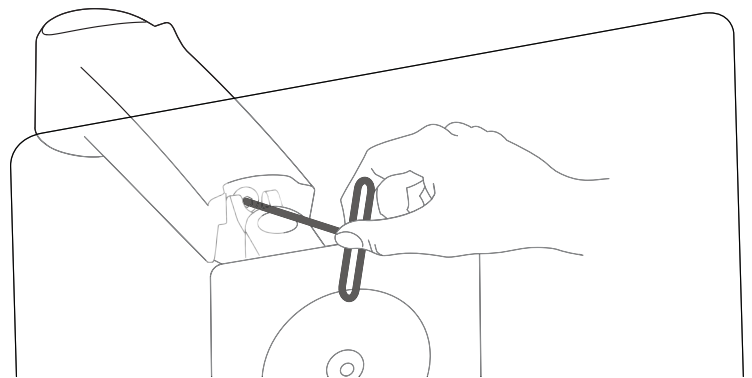
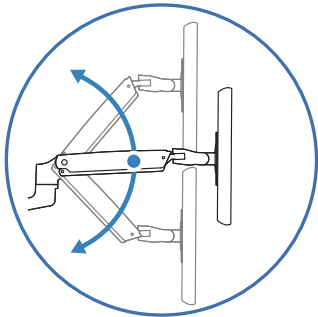


# 6 Einstellschritt

Wichtig! Sie müssen dieses Produkt nach dem Zusammenbau entsprechend einstellen. Achten Sie darauf, dass alle Ihre Geräte richtig auf dem Produkt installiert wurden, bevor Sie irgendwelche Einstellungen vorzunehmen versuchen. Dieses Produkt sollte sich in seinem gesamten Bewegungsbereich ruckfrei und ohne Schwierigkeiten bewegen lassen und an der Stelle bleiben, an der es abgestellt wird. Wenn die Bewegungen zu leicht oder nur mit großer Anstrengung durchgeführt werden können oder das Produkt nicht in der vorgesehenen Position bleibt, beachten Sie die Einstellanleitung, um ruckfreie und einfache Bewegungen zu ermöglichen. Je nach Ihrem Produkt und der jeweiligen Einstellung können zahlreiche Manipulationen erforderlich sein, bevor Sie einen Unterschied feststellen. Zur Sicherstellung einer sicheren und optimalen Produktfunktion sollten Sie diese Einstellschritte immer dann durchführen, wenn Geräte hinzugefügt oder entfernt werden, was eine Veränderung der Traglast zur Folge hat.



## a Höhenverstellung – rauf und runter



4mm



**WARNUNG:** Zu festes Anziehen der Schrauben kann zu Beschädigungen führen.



### Hubkraft erhöhen

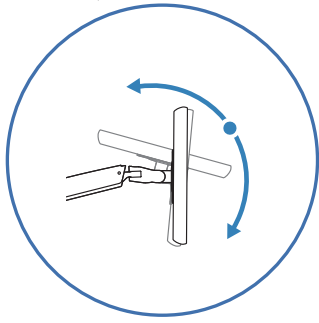
Wenn die installierten Geräte zu schwer sind oder das angehobene Produkt nicht oben bleibt, muss die Hubkraft erhöht werden:



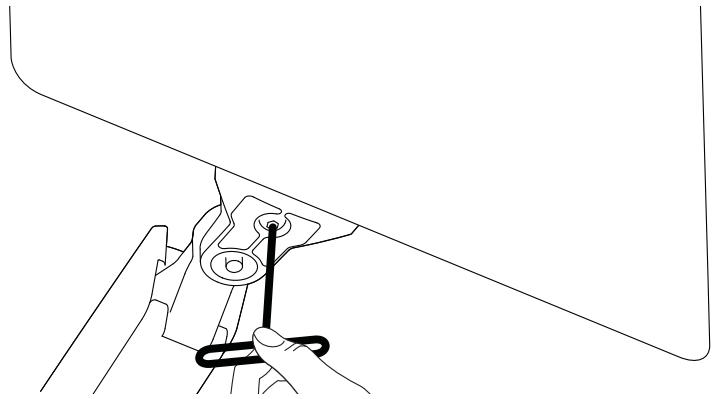
### Hubkraft senken

Wenn die installierten Geräte zu leicht sind oder das abgesenkte Produkt nicht unten bleibt, muss die Hubkraft reduziert werden:

**b** Neigung – vor und zurück



**ACHTUNG:** Bitte entfernen Sie unter keinen Umständen die Stellschraube. Das Entfernen dieser Stellschraube führt zu Beschädigungen an Schwenkarm und Monitor.

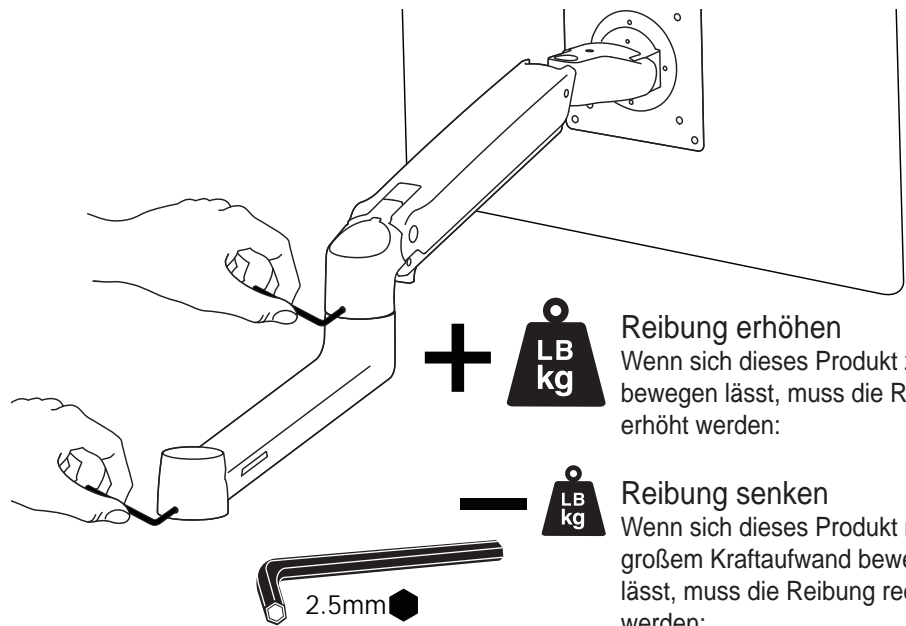
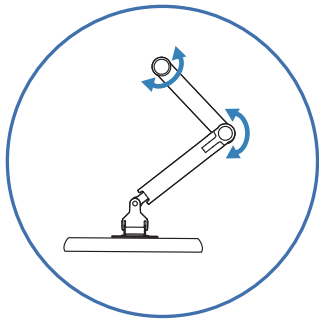


**Reibung erhöhen**  
Wenn sich dieses Produkt zu leicht bewegen lässt, muss die Reibung erhöht werden:



**Reibung senken**  
Wenn sich dieses Produkt nur unter großem Kraftaufwand bewegen lässt, muss die Reibung reduziert werden:

**c** Schwenken- links und rechts

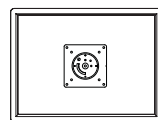
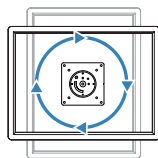


**Reibung erhöhen**  
Wenn sich dieses Produkt zu leicht bewegen lässt, muss die Reibung erhöht werden:



**Reibung senken**  
Wenn sich dieses Produkt nur unter großem Kraftaufwand bewegen lässt, muss die Reibung reduziert werden:

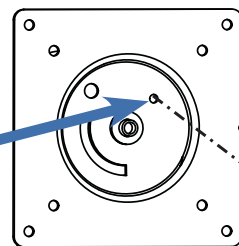
**d** Rotation – Portrait-/Landscapefunktion



360°

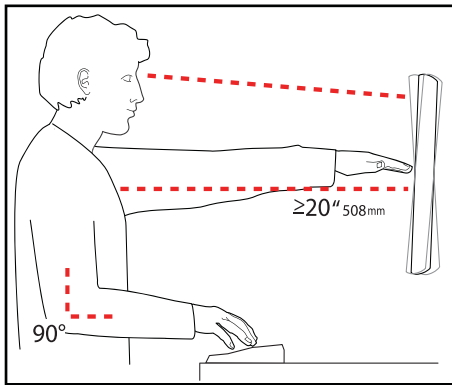


0°



M3 x 6mm

## Richten Sie Ihren Arbeitsplatz so ein, dass er für SIE arbeitet!



Weitere Informationen zur ergonomischen Computernutzung finden Sie unter:  
**[www.computingcomfort.org](http://www.computingcomfort.org)**

- Höhe** Positionieren Sie die obere Kante des Bildschirms knapp unter Augenhöhe.  
**Positionieren Sie die Tastatur bei flach aufgelegten Handgelenken auf Elfenbogenhöhe.**
- Abstand** Positionieren Sie den Bildschirm mindestens eine Armlänge (50 cm) von Ihrem Gesicht entfernt.  
**Positionieren Sie die Tastatur nahe genug, um einen Elfenbogenwinkel von 90° zu ermöglichen.**
- Winkel** Neigen Sie den Bildschirm so, dass ein Spiegeleffekt vermieden wird.  
**Neigen Sie die Tastatur um 10° nach hinten, sodass Ihre Handgelenke flach aufliegen.**

### Vermeiden von Ermüdungserscheinungen

**Atmen** - Atmen Sie tief durch die Nase ein und aus.


**Blinzeln** - Blinzeln Sie so oft wie möglich, um trockene Augen zu vermeiden.

**Pausen** • Machen Sie alle 20 Minuten eine Pause von 2-3 Minuten

• Machen Sie alle 2 Stunden eine Pause von 15-20 Minuten.

Weitere Informationen zu Service und Gewährleistung erhalten Sie unter [www.ergotron.com](http://www.ergotron.com).

Örtliche Telefonnummern für den Kundendienst finden Sie hier: <http://contact.ergotron.com>



© 2014 Ergotron, Inc.  
All rights reserved.

While Ergotron, Inc. makes every effort to provide accurate and complete information on the installation and use of its products, it will not be held liable for any editorial errors or omissions (including those made in the process of translation from English to another language), or for incidental, special or consequential damages of any nature resulting from furnishing this instruction and performance of equipment in connection with this instruction. Ergotron, Inc. reserves the right to make changes in the product design and/or product documentation without notification to its users. For the most current product information, or to know if this document is available in languages other than those herein, please contact Ergotron. No part of this publication may be reproduced, stored in a retrieval system, or transmitted in any form or by any means, electronic, mechanical, photocopying, recording or otherwise without the prior written consent of Ergotron, Inc., 1181 Trapp Road, Eagan, Minnesota, 55121, USA. Patents Pending and Patented U.S. & Foreign. Ergotron is a registered trademark of Ergotron, Inc.

#### Americas Sales and Corporate Headquarters

St. Paul, MN USA  
(800) 888-8458  
+1-651-681-7600  
[www.ergotron.com](http://www.ergotron.com)  
[sales@ergotron.com](mailto:sales@ergotron.com)

#### EMEA Sales

Amersfoort, The Netherlands  
+31 33 45 45 600  
[www.ergotron.com](http://www.ergotron.com)  
[info.eu@ergotron.com](mailto:info.eu@ergotron.com)

#### APAC Sales

Tokyo, Japan  
[www.ergotron.com](http://www.ergotron.com)  
[apaccustomerservice@ergotron.com](mailto:apaccustomerservice@ergotron.com)

#### Worldwide OEM Sales

[www.ergotron.com](http://www.ergotron.com)  
[info.oem@ergotron.com](mailto:info.oem@ergotron.com)