

EPOS



# IMPACT 700 Séries

Garantissez la satisfaction de vos clients à chaque appel grâce à un casque offrant un son riche et naturel, quel que soit le niveau de bruit de fond. Trois micros numériques basés sur EPOS BrainAdapt™ assurent une captation vocale de pointe et veillent à ce que vos agents soient entendus.



# Caractéristiques principales

## Un confort assuré tout au long de la journée

Casque léger pour un confort supérieur avec des coussinets en similicuir doux, conçus pour être portés toute la journée et garantir le bien-être des agents.

## Conçu pour une focalisation précise dans les environnements de travail animés

Restez concentré sur le client grâce à l'atténuation passive du bruit, à la clarté de la voix entrante et à la protection contre les chocs acoustiques assurée par ActiveGard™.

## Contrôleur inline ergonomique pour des appels fluides

Répondez sans effort aux appels, coupez le micro et réglez le volume grâce à un contrôleur inline intuitif, toujours là où vous en avez besoin.

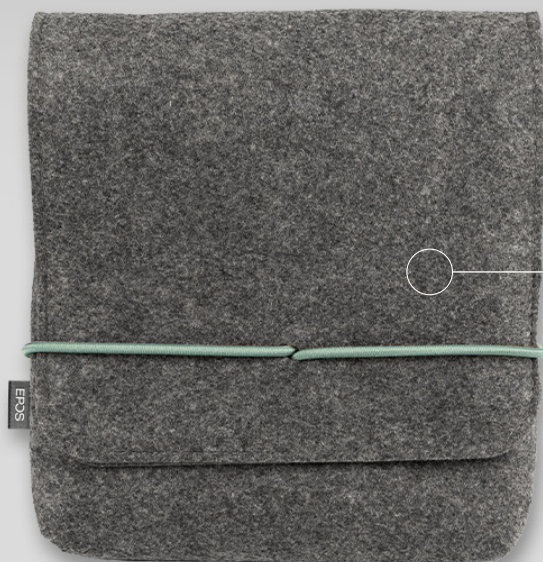
## Fourni avec une extension de garantie exclusive de 3 ans

Bénéficiez d'une tranquillité d'esprit grâce à un produit conçu pour résister à une utilisation intensive prolongée et pour durer véritablement des années.

## Une captation vocale de pointe pour des appels au son naturel

Profitez d'une clarté d'appel exceptionnelle grâce à trois micros à formation automatique de faisceaux dotés de la technologie EPOS AI™, qui suppriment le bruit et transmettent une voix naturelle.

# Contenu de la boîte



Pochette de transport



Guide de sûreté

Fiche de conformité

Quick guide



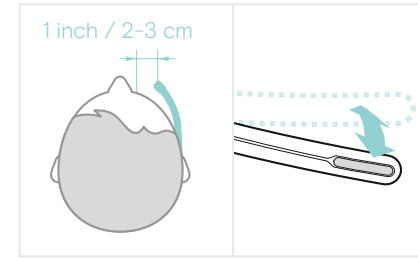
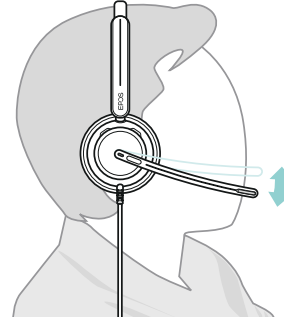
IMPACT 700

Adaptateur USB-C vers USB-A

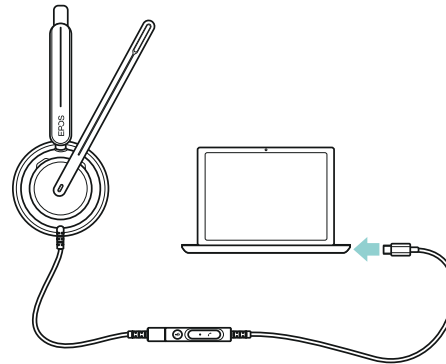


# Mode d'emploi IMPACT 700

## Ajustez et portez le casque



## Connexion



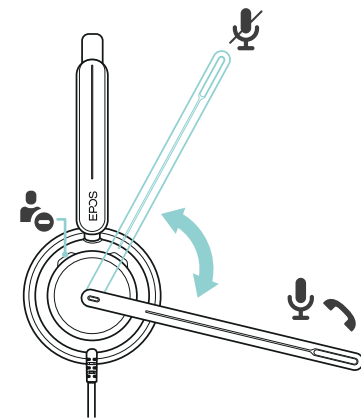
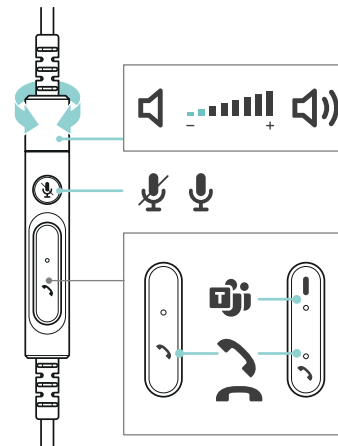
## Réglage du volume



Activation/désactivation  
du mode muet



Prendre/mettre en  
attente un appel



# Avantages et caractéristiques supplémentaires



## Un contrôleur toujours à portée de main

Situé à seulement 25 cm du casque, le contrôleur inline ne peut jamais être perdu ou égaré.



## Alerte de mode silencieux (mute) pratique

La LED à l'extrémité du micro clignote pour vous signaler que vous êtes en mode silencieux (mute) si vous parlez.



## Busy light réduisant les interruptions

La busy light à 360 degrés signale clairement aux autres que vous ne devez pas être dérangé.



## Fonctionnalités intelligentes intuitives

Activez/désactivez le mode muet ou prenez un appel en abaissant/relevant la perche du micro ou en retirant/mettant le casque.



## Intégration parfaite dans EPOS Manager

Analysez, gérez et mettez à jour les appareils à distance grâce à cet outil gratuit et sécurisé.



## ActiveGard™ pour la sécurité auditive

Technologie ActiveGard™ évitant les pics de bruit et assurant la conformité avec la directive européenne sur le bruit au travail.



## Tonalité latérale favorisant des conversations plus agréables

Le retour vocal audible permet aux agents de parler avec un ton plus doux et plus agréable.



## Multiples options de connexion

Comprend un adaptateur USB-C vers USB-A pour une utilisation flexible et évolutive.



## Compatibilité garantie

Optimisé pour les plateformes de centres d'appels et certifié pour les principaux fournisseurs UC.



## Compact et facile à transporter

Le casque fin se replie à plat pour s'insérer parfaitement dans sa housse compacte.

# Caractéristiques du produit

1/3

## Caractéristiques générales

Style de port	Casque supra-auriculaire, avec serre-tête. Modèles monauraux et binauraux
Poids du casque	Binaural : 115 g Monaural : 80 g
Connectivité	USB-C et USB-A (avec adaptateur USB inclus)
Longueur de câble	1,8 m
Garantie	3 ans

## Audio

Technologie de micro	Système de micro à formation automatique de faisceaux utilisant EPOS AI™
Réponse de fréquence du speaker	20 Hz - 20 KHz
Type de micro	3 micros MEMS numériques
Réponse de fréquence du micro	100 Hz - 16 KHz
Bande passante en mode appel (speaker + micro)	Très large bande

---

# Caractéristiques du produit

2/3

## Variantes du produit

---

IMPACT 730/730T

---

IMPACT 760/760T

## Logiciels

---

Les appareils EPOS peuvent être gérés avec les solutions logicielles suivantes :

---

EPOS Connect

---

EPOS Manager

---

## Contenu de la boîte

---

Casque monaural, USB-C filaire avec contrôleur inline, adaptateur USB-C vers USB-A, pochette de transport, quick guide, fiche de sécurité et de conformité.

---

Casque binaural, USB-C filaire avec contrôleur inline, adaptateur USB-C vers USB-A, pochette de transport, quick guide, fiche de sécurité et de conformité.

---

Gestion des mises à jour du firmware et configuration des casques selon vos préférences audio personnelles.

EPOS Connect fonctionne sous les environnements Windows, Mac® et VDI/clients légers : [eposaudio.com/software-EPOS-connect](https://eposaudio.com/software-EPOS-connect)

---

Gestion, mise à jour et configuration des appareils audio EPOS en tout lieu.

Pour solutions dans le cloud et sur site : [eposaudio.com/software-epos-manager](https://eposaudio.com/software-epos-manager)

---

# Caractéristiques du produit

3/3

Produit	Connexion avec	Certifications	Code EAN	Code UPC
IMPACT 730 Réf. 1001211	USB-C / USB-A	Compatible avec les principales plateformes de centres d'appels et les principaux fournisseurs UC	57 14708 01016 6	8 40064 41016 8
IMPACT 730T Réf. 1001212	USB-C / USB-A	Compatible avec les principales plateformes de centres d'appels et les principaux fournisseurs UC, certifié Microsoft Teams	57 14708 01017 3	8 40064 41017 5
IMPACT 760 Réf. 1001213	USB-C / USB-A	Compatible avec les principales plateformes de centres d'appels et les principaux fournisseurs UC	57 14708 01018 0	8 40064 41018 2
IMPACT 760T Réf. 1001214	USB-C / USB-A	Compatible avec les principales plateformes de centres d'appels et les principaux fournisseurs UC, certifié Microsoft Teams	57 14708 01019 7	8 40064 41019 9



---

# Accessoires et pièces de rechange

1/1

Produit	Référence	Brève description du modèle	Code EAN	Code UPC
IMPACT 700 ear pads	1001230	Coussinets en similicuir – 2 pièces	57 14708 01037 1	8 40064 41037 3

---

# Annexe

1/1

## Caractéristiques supplémentaires du produit

Technologie EPOS ActiveGard®	Protège les utilisateurs contre les chocs acoustiques engendrés par les pics sonores imprévus
Limiteur de bruit au travail (UE)*	Protection auditive améliorée limitant la fatigue d'écoute, avec une moyenne de 85 dB sur la journée de travail
EPOS BrainAdapt™	Pour une écoute claire et naturelle
Busy light	Oui, à 360 degrés
Contrôleur inline	Oui, format ultra-compact, situé à 25 cm du casque
Fonctionnalité intelligente	Oui, activer/désactiver le mode muet ou prendre un appel en abaissant/relevant la perche du micro ou retirant/mettant le casque.
Taille du coussinet	Ø65 mm
Coussinets	Mousse à mémoire de forme et similicuir
Alerte de mode silencieux (mute)	Oui, notification visuelle et sonore si vous parlez quand le mode silencieux (mute) est activé
Clarté vocale en réception	Oui, rehausse automatiquement les hautes fréquences du signal vocal entrant si le son est étouffé
Normalisateur de volume d'appel	Oui, amplifie automatiquement le signal vocal si la voix entrante est faible

\* Conformité à la directive européenne d'exposition au bruit pendant le travail (2003/10/CE), qui définit les limites des deux types de bruits présents dans les environnements de travail : La pression acoustique de crête et le bruit continu.