

**IMPORTANT!** This product will need tension adjustments once installation is complete. Make sure all equipment is properly installed on the product before attempting range of motion or tension adjustments. Any time equipment is added or changed on this product resulting in a different mounted weight, you should repeat the adjustment steps to ensure safe and optimum operation. This product should move smoothly and easily through the full range of motion and stay where you set it. If movement is difficult or the product does not stay where you set it, follow the adjustment instructions to loosen or tighten the tension to create a smooth, easy motion. Depending on your product and the adjustment, it may take many turns to notice a difference.

**IMPORTANTE** Una vez instalado, este producto necesita ajustes de tensión. Antes de probar la amplitud del movimiento o realizar los ajustes de tensión, cerciórese de que todo el equipo está bien instalado en el producto. Cada vez que añada o cambie equipos en este producto y cambie el peso, deberá repetir los ajustes para garantizar un funcionamiento seguro y óptimo. Este producto debería moverse sin brusquedad y con facilidad dentro de la amplitud de movimiento permitida, y mantenerse donde usted lo fije. Si cuesta trabajo moverla, o si la unidad no se queda en la posición en que usted la deja, siga las instrucciones de ajuste para aflojar o apretar la tensión de forma que el movimiento sea uniforme y fácil. Dependiendo del producto y el ajuste, es posible que deba hacer varios intentos hasta poder observar la diferencia.

**IMPORTANT!** La tension devra être ajustée une fois l'installation de ce produit terminée. Assurez-vous que tous les équipements sont correctement installés sur le produit avant d'ajuster la plage de mouvement ou la tension. À chaque fois que du matériel est ajouté ou modifié sur ce produit (ce qui entraîne un poids monté différent), vous devez répéter les étapes de réglage afin d'assurer un fonctionnement sûr et optimal. Ce produit doit pouvoir se déplacer aisément et sans problème sur toute la plage de mouvement définie et rester à la position que vous avez choisie. Si le déplacement s'avère difficile ou si le produit ne reste pas en position, suivez les instructions de réglage pour desserrer ou serrer la tension afin de favoriser un déplacement fluide et facile. Selon le produit et le réglage que vous utilisez, il faut parfois effectuer plusieurs tours de vis avant de remarquer une différence.

**WICHTIG!** Bei diesem Produkt muss nach der Montage die Spannung eingestellt werden. Vor der Anpassung von Bewegungsumfang oder Spannung sicherstellen, dass die gesamte Ausrüstung sachgemäß auf dem Produkt montiert wurde. Sobald Geräte zu diesem Produkt hinzugefügt oder geändert werden, wodurch sich ein anderes Gewicht ergeben kann, sollten die Anpassungsschritte wiederholt werden, um einen sicheren, optimalen Betrieb zu gewährleisten. Dieses Produkt sollte sich über den gesamten Verstellbereich gleichmäßig und leicht anpassen lassen und an der eingestellten Position verbleiben. Sollte es bei dieser Bewegung Schwierigkeiten geben oder das Produkt nicht am eingestellten Punkt fixiert bleiben, ist die Einstellanleitung zu befolgen und die Spannung entsprechend zu lockern bzw. anzuziehen, um eine geschmeidige, reibungslose Bewegung zu erhalten. Je nach Produkt und Einstellung muss dies mehrmals wiederholt werden, um einen Unterschied zu bemerken.

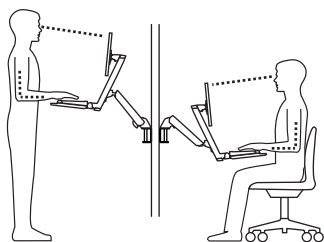
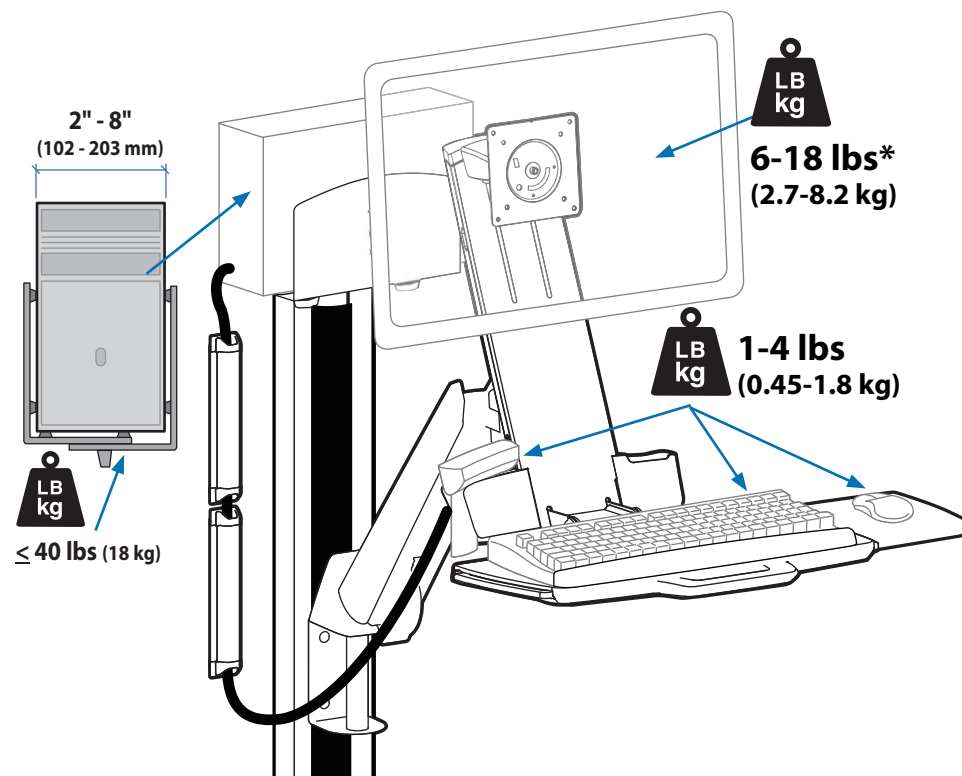
**BELANGRIJK!** Bij dit product is spanningsaanpassing nodig wanneer de installatie is voltooid. Zorg dat alle apparatuur juist aan het product is bevestigd voordat u bewegingsbereik- of spanningsaanpassingen maakt. Elke keer wanneer er apparatuur wordt gewijzigd of aangepast aan dit product wat tot een verschil in bevestigd gewicht leidt, moet u de aanpassingsstappen herhalen voor veilig en optimaal functioneren. Dit product moet soepel en gemakkelijk bewegen in het hele bewegingsbereik en de ingestelde positie moet gehandhaafd blijven. Als het bewegen moeilijk gaat of het product blijft niet in de ingestelde positie, volg dan de aanpassingsinstructies om de spanning te vergroten of verkleinen voor soepel, gemakkelijk bewegen. Al naargelang uw product en de gewenste aanpassing, kunnen er veel slagen nodig zijn om verschil te merken.

**NOTA BENE.** Questo prodotto richiede regolazioni della tensione una volta completata l'installazione. Accertarsi che tutta l'attrezzatura sia appropriatamente installata sul prodotto prima di cercare di regolare l'intervallo di movimento o la tensione. Ogni volta che si aggiunge un apparecchio a questo prodotto o lo si modifica, variando quindi il peso del carico fissato, ripetere questa procedura di regolazione per garantire il funzionamento ottimale e in sicurezza. Questo prodotto deve essere spostabile in modo regolare e agevolmente per la sua intera corsa e rimanere fermo quando se ne rilascia il dispositivo di regolazione. Se risulta difficile regolare la posizione o il prodotto non rimane nella posizione desiderata, seguire le istruzioni per ridurre o aumentare la tensione di bloccaggio affinché il movimento risulti agevole e facilmente regolabile. A seconda del prodotto e del tipo di regolazione, possono essere necessarie più corse prima di notare una differenza.

**VIKTIG!** Den här produkten kräver spänningsjustering när installationen har slutförts. Kontrollera att all utrustning är korrekt installerad på produkten innan du justerar rörelse eller spänning. När utrustning läggs till eller ändras på den här produkten och detta medför en ändrad, monterad vikt, ska du alltid upprepa justeringsmomenten för att säkerställa säker och optimal drift. Den här produkten ska röra sig jämnt och enkelt inom hela rörelseområdet och stanna kvar där du placerat den. Om rörelserna är svåra att utföra eller om produkten inte stannar kvar där du placerat den ska du följa justeringsanvisningarna och minska eller öka spänningen för att skapa en jämn och lätt rörelse. Beroende på din produkt och justeringarna kan det ta flera varv innan du märker någon skillnad.

**重要!** この製品は取り付け完了後に張力の調節が必要です。製品を動かしたり張力調節をする前に、必ずすべての装置が製品に正しく付けられていることを確認してください。装置を追加したり変更し、搭載重量に変化がある場合は、安全性と最適動作を確認するために調整ステップを繰り返してください。この製品は可動域内でスムーズかつ簡単に動く必要があり、設定した位置にしっかりと固定されなければなりません。うまく動かないかまたは製品が設定した位置に固定されない場合には、スムーズで簡単な動きができるよう張力を緩めるかまたは強くするために調整指示に従ってください。お使いの製品や調整によっては、違いがはっきりするまで何度も回さなければならないこともあります。

**重要说明!** 本产品安装完成后需要调节张力。在尝试调节动作范围或张力之前，确保所有设备都正确安装在产品上。任何时候在本产品上添加或改变设备导致装置总重量改变时，您应该按照调整步骤重新调整，以确保操作安全，并处于最佳状态。产品应当能在整个动作范围内灵活自如。如果本产品很难移动，或者不能固定在您设定的地方，请按照调整说明松开或拧紧张力，使产品在整个动作范围内灵活自如。根据您所用产品及调节方式，可能需要旋转几圈后才能注意到差别。



\* The Combo Arm can be modified to mount displays up to 25 lbs (11.3 kg), however display lift and tilt motion will not be possible if this option is chosen. Refer to special instructions on page 14.

\* El brazo Combo puede modificarse para montar pantallas de hasta 11,3 kg (25 lb), pero si se elige esta opción no será posible elevar ni mover la pantalla. Consulte las instrucciones especiales de la página 14.

\* Le bras Combo peut être modifié pour monter des écrans jusqu'à 11,3 kg (25 lb); le mouvement d'élévation et d'inclinaison de l'écran ne pourra dépendant pas s'effectuer si cette option est choisie. Se référer aux instructions spéciales de la page 14.

\* Der Combo Arm kann so angepasst werden, dass er Bildschirme mit einem Gewicht von bis zu 11,3 kg (25 lbs) unterstützt. In diesem Fall stehen die Optionen zum Heben und Neigen des Bildschirms jedoch nicht zur Verfügung. Weitere Informationen hierzu finden Sie auf Seite 14.

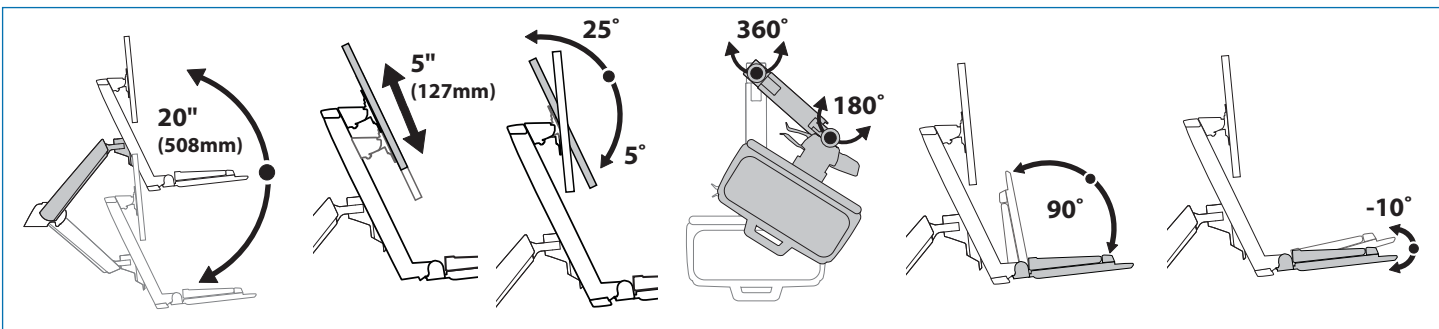
\* De Combo Arm kan aangepast worden als steun voor beeldschermen tot 11,3 kg (25 lb), maar als deze optie gekozen wordt, kan het scherm niet meer in hoogte aangepast of gekanteld worden. Zie de speciale instructies op pagina 14.

\* Il braccio combo serie può essere modificato per il montaggio di display fino a 25 lb (11,3 kg), tuttavia se si sceglie questa opzione non è possibile sollevare né inclinare il display. Vedere le istruzioni speciali a pagina 14.

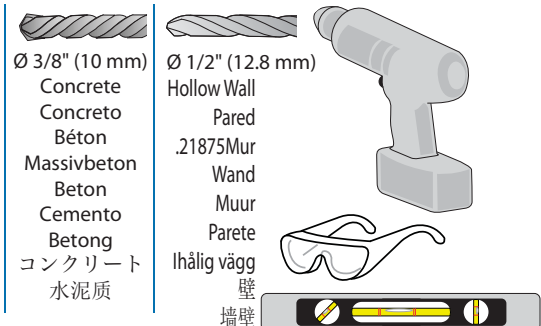
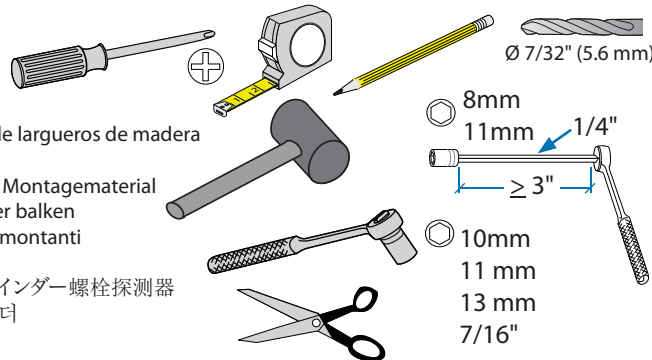
\* Combo Arm kan modifieras så att den klarar skärmar på upp till 11,3 kg, dock kan man inte lyfta och vinkla skärmen om detta alternativ väljs. Se särskilda instruktioner på sida 14.

\* コンボアームは、最高11.3 kg (25 lbs) までのディスプレイをマウントするよう調節できます。ただし、このオプションを選択した場合はディスプレイ リフトおよび傾き調整機能は利用できません。14ページの特記事項を参照してください。

\* Combo 支臂可在修改后安装重达 11.3 千克 (25 磅) 的显示器，但是，若选择此选项，则无法进行显示器升降动作。请参阅第 14 页中的特别说明。



Stud Finder  
Localizador de largueros de madera  
Stud Finder  
Auswahl von Montagematerial  
Positiebepaler balken  
Rilevatore di montanti  
Balkfinnare  
スタッド ファインダー 螺栓探测器  
스태드 파인더





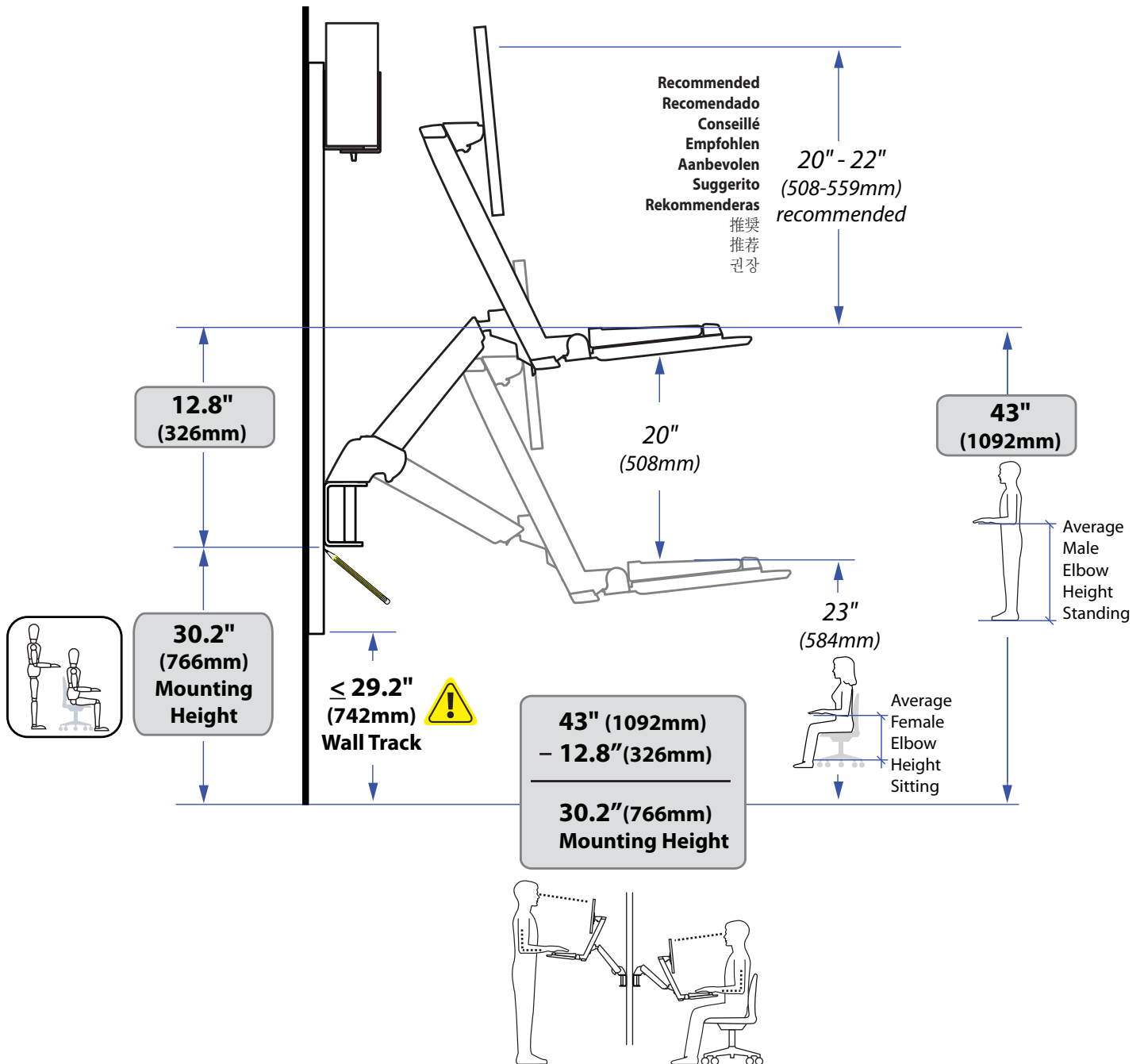
	A	B	C	D	E
1	1x 	2x  2x  2x 	1x 	1x  1x 	2x  3x 
2			1x 	7x  5x 	2x  2x 
3		1x  1x 	1x  1x  1x  1x  1x 	4x  1x 	2x 
4				1x 	8x  8x 
5	4x 	10x 		4x  1x 	4x 
6	2x 	10x 		10x 	10x 
7	1x 	10x 		1x  1x 	2x 
8	1x 	4x  4x 		4x 	2x 
9	1x  Flat Head Cabezal plano Tête plate Senkkopfschraube Platte kop Testa piatta Platt huvud フラットヘッド 平头	2x  Pan Head Cabezal con movimiento panorámico Tête à rotation latérale Flachkopfschraube Bolkop Testa tronco-conica Kullrigt huvud パンヘッド 盘头		Optional Weight Capacity Modification Fasteners Abrazaderas opcionales para la modificación de la capacidad de soporte de peso Fixations de la modification de la capacité pondérale en option Befestigungsschrauben für die optionale Anpassung der Tragkraft Optionele bevestigingsmaterialen voor aanpassing van de gewichtscapaciteit Viti opzionali per la modifica della portata Fästen för modifiering av vikt-kapacitet (tillval) オプションの重量制限調整ファスナー 选配的承重重量更改紧固件	

# 1 Set Your Workstation to Work For YOU!

- Height** Position top of screen slightly below eye level.  
Position keyboard at about elbow height with wrists flat.
- Distance** Position screen an arm's length from face—at least 20" (508mm).  
Position keyboard close enough to create a 90° angle in elbow.
- Angle** Tilt screen to eliminate glare.

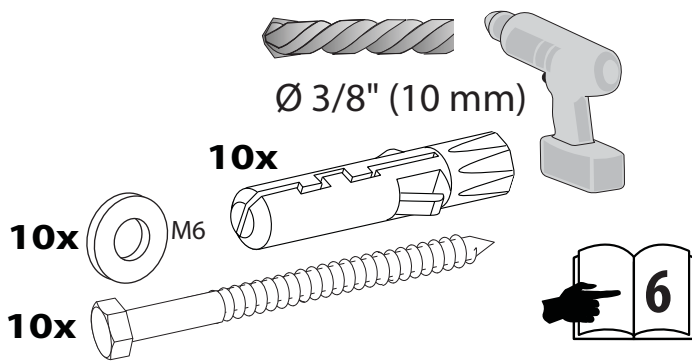
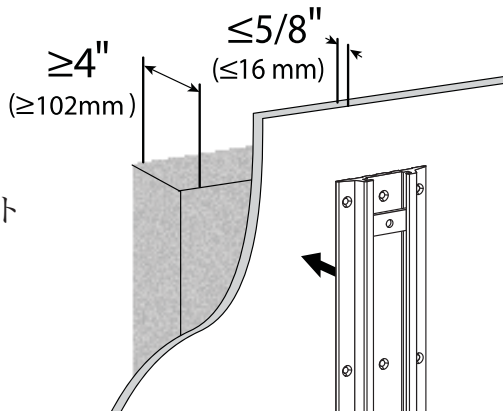
## To Reduce Fatigue

- Breathe** Breathe deeply through your nose.
- Blink** Blink often to avoid dry eyes.
- Break**
  - 2 to 3 minutes every 20 minutes
  - 15 to 20 minutes every 2 hours.

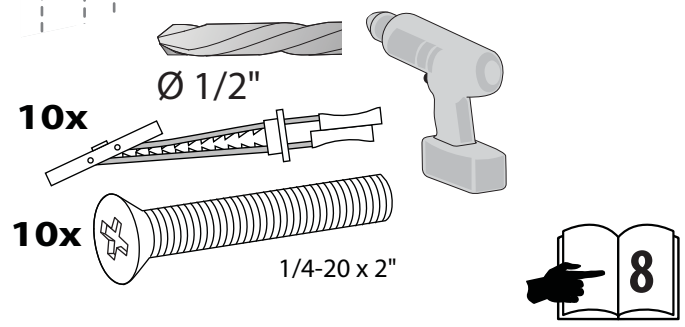
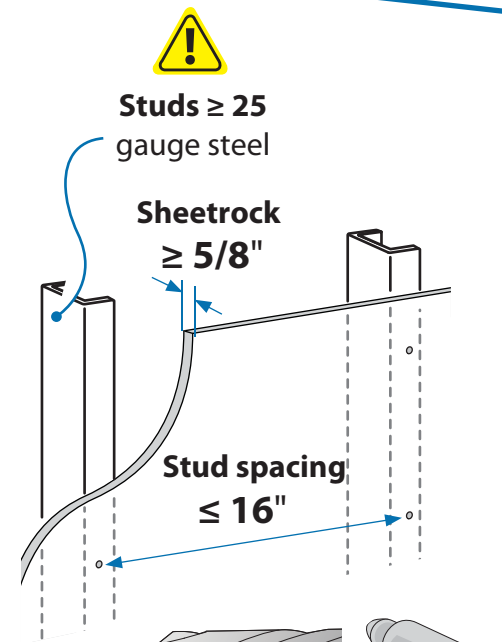


# 2

Concrete  
 Concreto  
 Béton  
 Massivbeton  
 Beton  
 Cemento  
 Betong  
 コンクリート  
 水泥质



Hollow Wall  
 Pared  
 Mur  
 Wand  
 Muur  
 Parete  
 Ihålig  
 vägg  
 壁  
 墙壁



**WARNING:** Because surfaces vary widely and the ultimate mounting method is out of Ergotron's control, it is imperative that you consult with appropriate engineering, architectural or construction professional to ensure that your Ergotron mounting solution is mounted properly to handle applied loads.

**AVISO:** Puesto que las superficies de montaje pueden variar de manera muy amplia y la última fase del montaje está fuera del control de Ergotron, es necesario que consulte con el profesional de montaje adecuado para asegurarse que el producto de Ergotron se instalará de manera correcta para soportar el peso del producto montado.

**ATTENTION:** En raison de la diversité des surfaces de fixation et de l'impossibilité pour Ergotron de contrôler que la méthode de fixation choisie est la plus appropriée dans chaque cas, il est fortement recommandé de consulter ou de confier l'installation à une personne compétente (installateur professionnel, professionnel du bâtiment) pour vous assurer que votre fixation Ergotron est installée de manière à supporter la charge.

**BITTE BEACHTEN:** Aufgrund unterschiedlicher Beschaffenheit von Wänden ist es erforderlich, entsprechend geeignetes Befestigungsmaterial (Dübel) zu wählen, das eine stabile und sichere Montage gewährleistet. Sollten Sie Bedenken bei der Montage haben fragen Sie bitte einen Fachmann aus dem Handwerk.

**WAARSCHUWING:** Gezien oppervlakken vaak zeer uiteenlopen en Ergotron geen zicht heeft op de uiteindelijke bevestigingsmethode, is het noodzakelijk dat u een bouwdeskundige of architect in schakelt om u ervan te verzekeren dat uw Ergotron bevestigingssysteem op de juiste manier is gemonteerd om uw apparatuur te kunnen dragen.

**AVVERTENZA:** Poiché le superfici variano ampiamente e il metodo finale di montaggio esula dal controllo di Ergotron, è indispensabile consultare il perito, l'architetto o l'edile professionista per accertarsi che la propria soluzione Ergotron di montaggio sia fissata correttamente per sostenere i carichi applicati.

**WARNING:** På grund av att det finns en rad olika ytor, och att den slutliga monteringsmetoden inte kan kontrolleras av Ergotron, är det mycket viktigt att du konsulterar med en lämplig ingenjör, arkitekt eller byggmästare för att säkerställa att din Ergotron monteringslösning monteras korrekt för att kunna hantera tillämpliga belastningar.

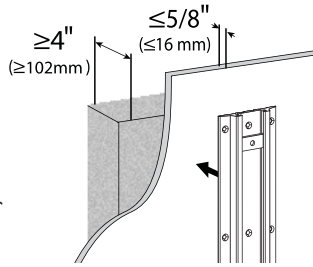
**警告:** 表面にはさまざまな材質が使われており、最終的な取り付け方法は Ergotron では制御できないため、Ergotron のマウンティングソリューションが該当する重量に対応できるような取り付け方法について、ユーザーが必ず適切な設計、建築、または建設の専門家に相談してください。

**警告:** 由于表面千差万别，最终的安装方式 Ergotron 无法控制，因此必须咨询合适的工程、建筑或施工专业人员，确保您的 Ergotron 安装办法能有效的承受应用载荷。

**경고:** 설치하는 표면 형태가 매우 다양하며 실제 설치 방법을 Ergotron이 통제할 수 없으므로 반드시 적절한 엔지니어링 또는 건축 전문가와 상의하여 가해지는 하중을 처리할 수 있도록 Ergotron 설치 솔루션을 설치해야 합니다.

# 2

Concrete  
 Concreto  
 Béton  
 Massivbeton  
 Beton  
 Cemento  
 Betong  
 コンクリート  
 水泥质



**WARNING:** Anchors that are not fully set in solid concrete will not support the applied load resulting in an unstable, unsafe condition which could lead to personal injury and/or property damage. Consult a construction professional if you have any doubt about what this means in regard to your particular situation.

**AVISO:** Los tacos deben introducirse por completo en el ladrillo u hormigón, pues de otro modo no soportarán el peso de su monitor, dando lugar a una instalación inestable e insegura que puede ocasionar lesiones personales y / o daños en el monitor y la pared. Consulte a un instalador profesional si tiene dudas al respecto de su caso particular.

**ATTENTION :** Des chevilles qui ne sont pas entièrement insérées dans le béton risquent de créer une faiblesse dans le montage et d'entraîner des dommages corporels et/ou matériels. En cas de doute, contactez un professionnel.



**ACHTUNG:** Verankerungen die sich in nicht vollständig massivem Beton befinden, werden das Gewicht der angehängten Last nicht tragen und zu einem instabilen, unsicheren Zustand führen, der zu Personen- und/oder Sachschaden führen kann.

**WAARSCHUWING:** Pluggen die niet volledig in het beton zijn verankerd zullen de op te hangen apparatuur niet kunnen dragen, dit zal leiden tot een onveilige en onstabiele situatie wat lichamelijk letsel en schade aan de muur en het beeldscherm kan veroorzaken.

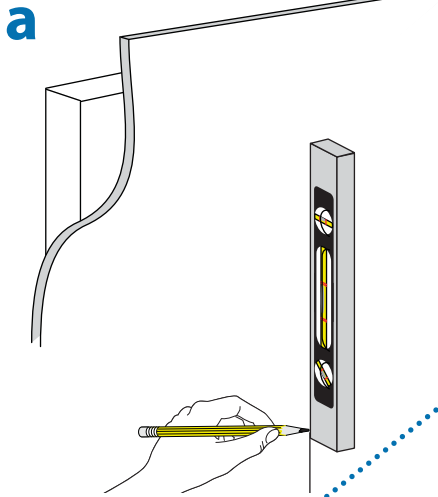
**ATTENZIONE:** Tasselli che non facciano presa nel cemento non saranno in grado di reggere il carico, con conseguente instabilità e mancanza di sicurezza, che possono condurre a danni alle persone ed alle cose.

**WARNING:** Ankare som inte sitter helt fast i solid betong kommer inte att kunna ta belastningen, vilket resulterar i ostadighet och osäkerhet, och kan leda till personskador och/eller materialskador. Rådfråga en byggmästare om du inte är säker på vad detta betyder när det gäller din särskilda situation.

**警告:** アンカーがコンクリート内壁にしっかり取まっていない場合、加重重量をサポートできず、けが及び/または物的損害の原因となる不安定で危険な状況となりがねません。特定用途に壁の強度の良し悪しが懸念される場合は建設業者にご相談ください。

**警告:** 没有完全嵌入的锚栓无法支撑重量, 结果造成不稳定、不安全的情况, 这会导致人员伤亡及财产损失。如果您对具体应用还有疑惑, 请咨询建筑专业人士。

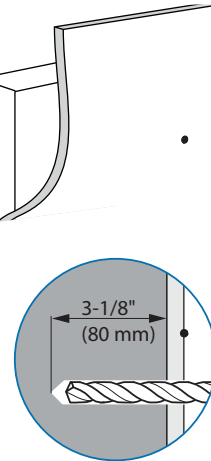
**경고:** 앵커를 단단한 콘크리트에 완전히 설치되지 않으면 불안정하고 안전하지 않은 상태에 부하가 가해져 부상을 입거나 제품 손상이 발생할 수 있습니다. 이에 대한 정확한 의미를 잘 모르겠으면 건축 전문가에게 문의하십시오.



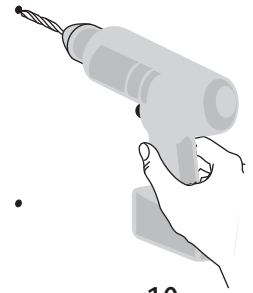
# C



**WARNING:** Mounting holes must be at least 3-1/8" (80mm) deep and must be located within solid concrete, not mortar or covering material. If you drill into an area of concrete that is not solid, reposition mounting holes until both anchors can be fully inserted into solid concrete!



# Ø 10mm



# x 10

**AVISO:** Los taladros deben tener una profundidad mínima de 80 mm, y deben realizarse en la capa sólida de ladrillo u hormigón y no en el revestimiento o capa de enlucido. Si taladra en una zona poco sólida, coloque de nuevo los 2 huecos para el montaje de forma que queden dispuestos en una capa sólida.

**ATTENTION :** Les trous que vous allez percer doivent être d'une profondeur minimale de 80 mm et correctement placés dans le béton (pas dans les joints). Si vous percez dans une partie insuffisamment résistante, repositionnez la platine pour que les 2 trous soient tous situés dans le béton!

**ACHTUNG:** Die Bohrlöcher müssen mindestens 80 mm tief sein und sollten in Massivbeton gebohrt werden, nicht in Mörtel oder Abdeckmaterialien. Sollten Sie beim Bohren feststellen, dass Sie in Beton bohren, der Hohlräume enthält, so wiederholen Sie den Vorgang bis sich alle vier Bohrlöcher vollständig in massivem Beton befinden.

**WAARSCHUWING:** De bevestigingsgaten moeten tenminste 80 mm diep zijn en mogen alleen in massief metselwerk of beton worden geboord, niet in de voegen of in de wandafwerking. Verander de plaats van de bevestigingsgaten wanneer u merkt dat u niet in massief beton boort, totdat alle vier de pluggen volledig in massief beton of metselwerk kunnen worden verankerd.

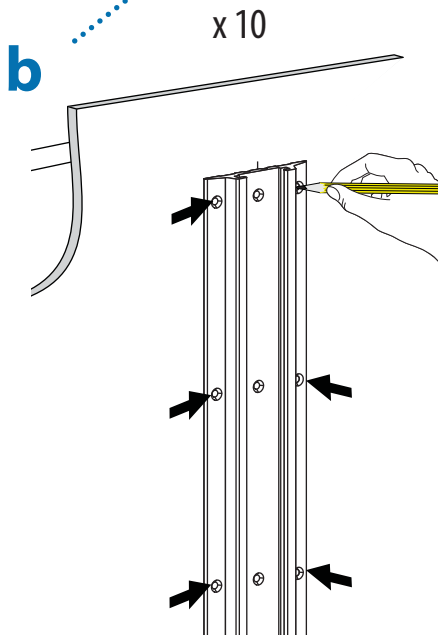
**ATTENZIONE:** I fori di montaggio devono avere una profondità minima di 80mm e devono essere ricavati nel cemento solido, non calce o materiale di rivestimento. Se incontrate materiale diverso dal cemento, riposizionate i fori di montaggio in modo che tutt'e quattro le viti di montaggio siano inserite nel cemento!

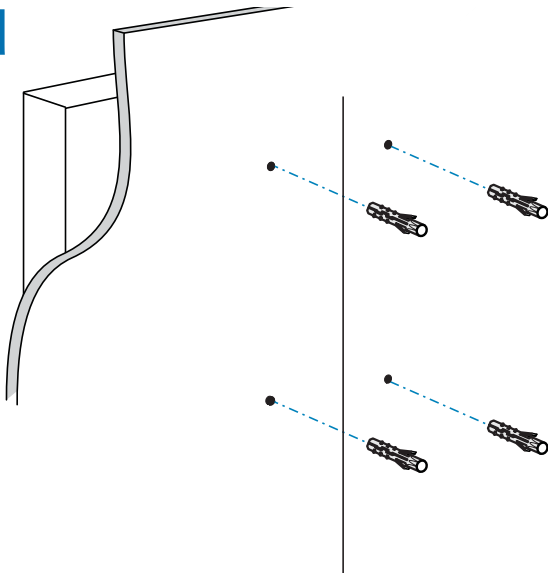
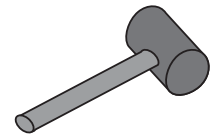
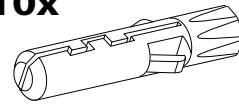
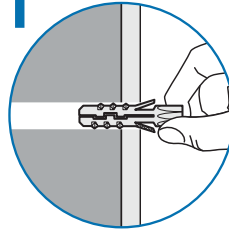
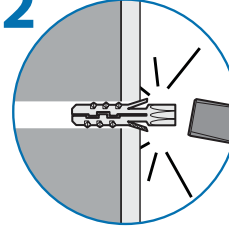
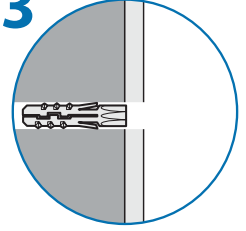
**WARNING:** Monteringshål måste vara minst 80 mm djupa och måste borrar i solid betong, inte murbruk eller täckande material. Om du borrar i ett betongområde som inte är solitt, flytta på monteringshålen tills båda ankare kan skruvas in helt i solid betong!

**警告:** マウントホールは最低3-1/8" (80 mm) の深さが必要です。外壁がモルタルやその他の材質で、内壁がコンクリートの壁にドリルで穴を開ける場合、両方のアンカーがコンクリート内壁に完全に挿入されるよう、マウントホールを再調整します。

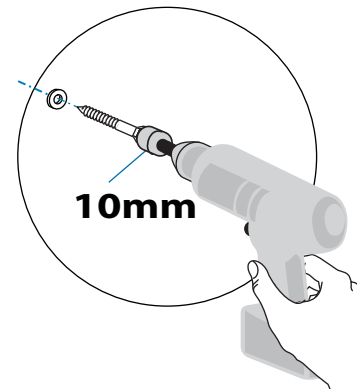
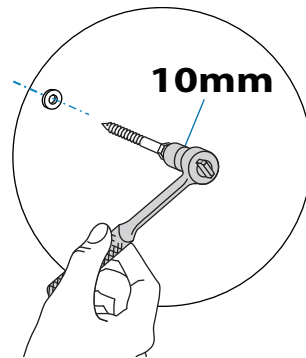
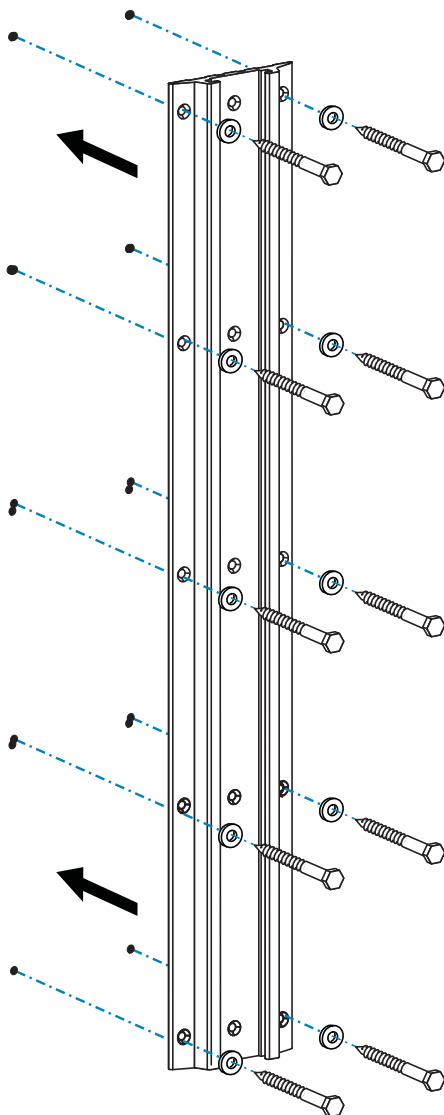
**警告:** 安装孔的深度至少 3-1/8" (80mm) 并且必须位于硬水泥墙面, 而不是灰泥或覆盖材料。如果钻孔碰到不牢固的水泥区, 要重新找安装孔, 直到锚栓能够完全嵌入硬水泥中!

**경고:** 설치 구멍은 모르타르나 마감재가 아닌 단단한 콘크리트에 최소 80mm (3-1/8") 깊이로 뚫려 있어야 합니다. 단단하지 않은 콘크리트에 드릴로 구멍을 뚫을 경우 두 앵커를 단단한 콘크리트에 완전히 삽입할 수 있을 때까지 설치 구멍 위치를 조정하십시오.



**d****10x****1****2****3****e****10x** M6**10x**

M6 x 70mm

**CAUTION:** Make sure the wall mount bracket is level, flush and snug to the wall surface.**PRECAUCIÓN:** Asegúrese de que la fijación de la montura en pared está nivelada, iguálela y ajústela respecto a la pared.**AVERTISSEMENT :** assurez vous que le support mural soit bien à plat et contre la surface du mur.**VORSICHT:** Bitte versichern sie sich, dass die Wandhalterung gerade befestigt ist und dabei dicht and der Wand anliegt.**LET OP:** zorg ervoor dat de muurbevestigingsbeugel recht is, gelijk aan en nauwsluitend met het muuroppervlak.**ATTENZIONE:** verificare che la staffa di fissaggio a parete sia parallela ad essa, pari e aderente alla superficie.**WARNING:** Se till att fästet för väggmonteringen är lodrätt, rakt och ligger tätt emot väggytan.

注意：壁取り付けブラケットが壁の表面に水平に接触してぴったりおさまっているか確認してください。

注意： 请确保壁挂式安装支架水平、平直并紧贴墙壁。

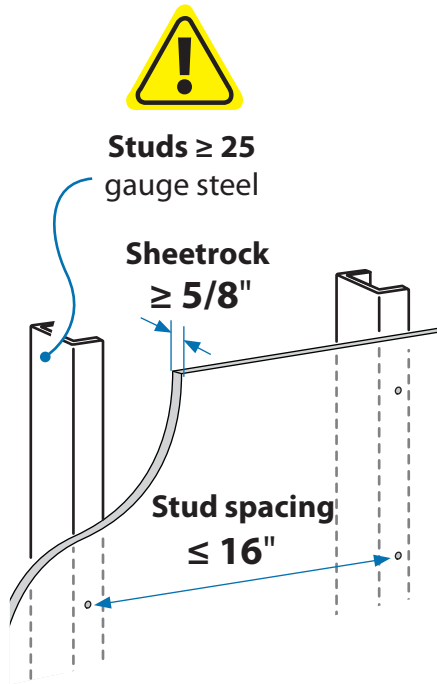
주의: 벽 설치 브래킷이 수평이며 벽 표면에 편평하고 꼭 맞는지 확인하십시오.



# 2

## Hollow Wall

Pared  
Mur  
Wand  
Muur  
Parete  
Ihålig  
vägg  
壁  
牆壁



Requires minimum material thickness of 5/8" (16 mm).

Requiere un grosor mínimo de 16 mm.

Épaisseur minimum de 16 mm.

Requer uma espessura mínima de 5/8" (16 mm).

Mit einer Materialdicke von mindestens 16 mm.

Vereist een minimale materiaaldikte van 1.6 cm.

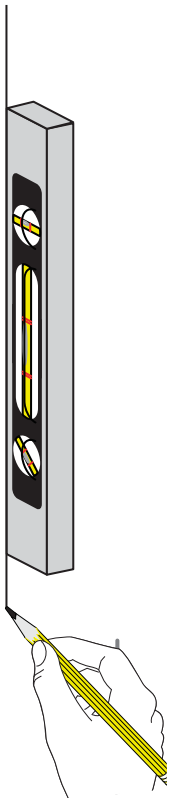
Richiede uno spessore del materiale non inferiore a 16 mm.

Kräver minst 16 mm materialtjocklek.

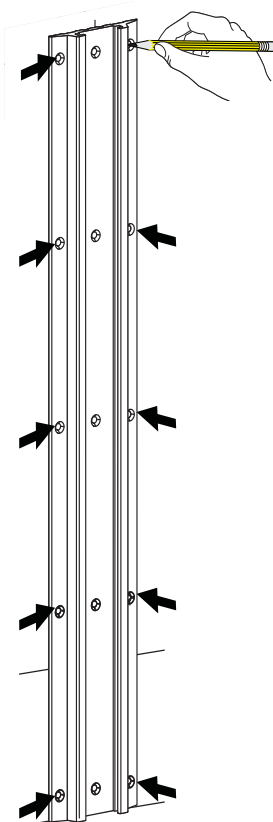
需要最低材料厚度为 5/8" (16 mm)。

厚さが最低 5/8" (16 mm) の資材が必要。

**a**

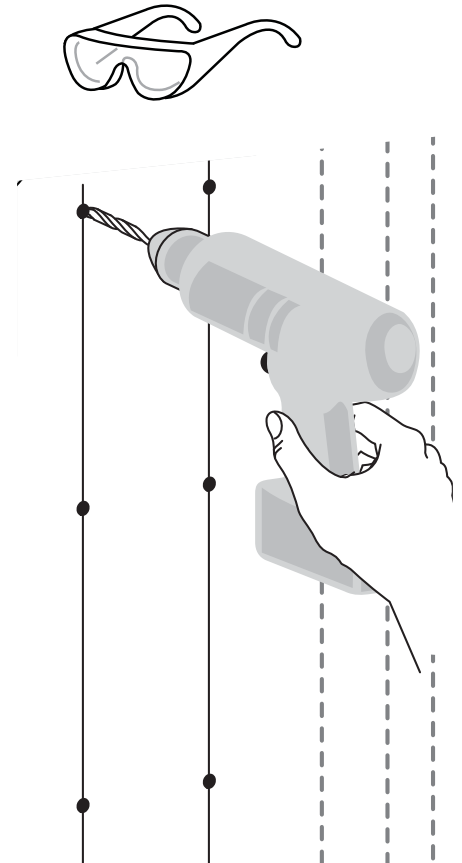


**b**



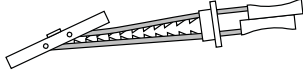
**c**

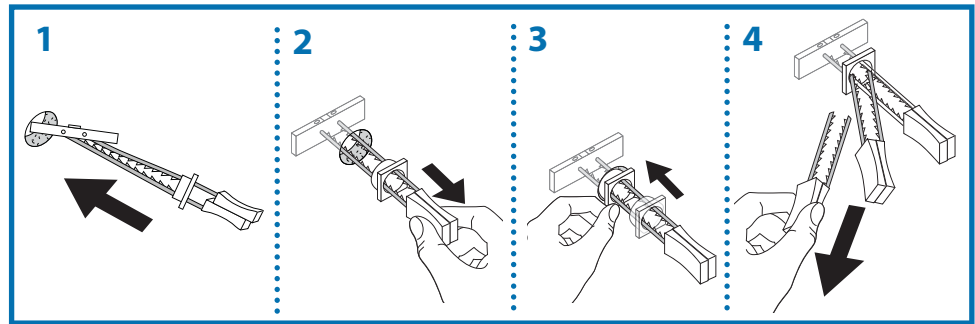
**10x**

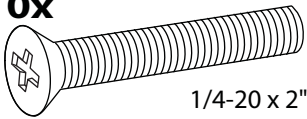




**2** Hollow Wall  
 Pared  
 Mur  
 Wand  
 Muur  
 Parete  
 Ihålig  
 vägg  
 壁  
 墙壁

**d** 10x 



**e** 10x   
 1/4-20 x 2"



**CAUTION:** Make sure the wall mount bracket is level, flush and snug to the wall surface.

**PRECAUCIÓN:** Asegúrese de que la fijación de la montura en pared está nivelada, iguálela y ajústela respecto a la pared.

**AVERTISSEMENT :** assurez vous que le support mural soit bien à plat et contre la surface du mur.

**VORSICHT:** Bitte versichern sie sich, dass die Wandhalterung gerade befestigt ist und dabei dicht and der Wand anliegt.

**LET OP:** zorg ervoor dat de muurbevestigingsbeugel recht is, gelijk aan en nauwsluitend met het muuroppervlak.

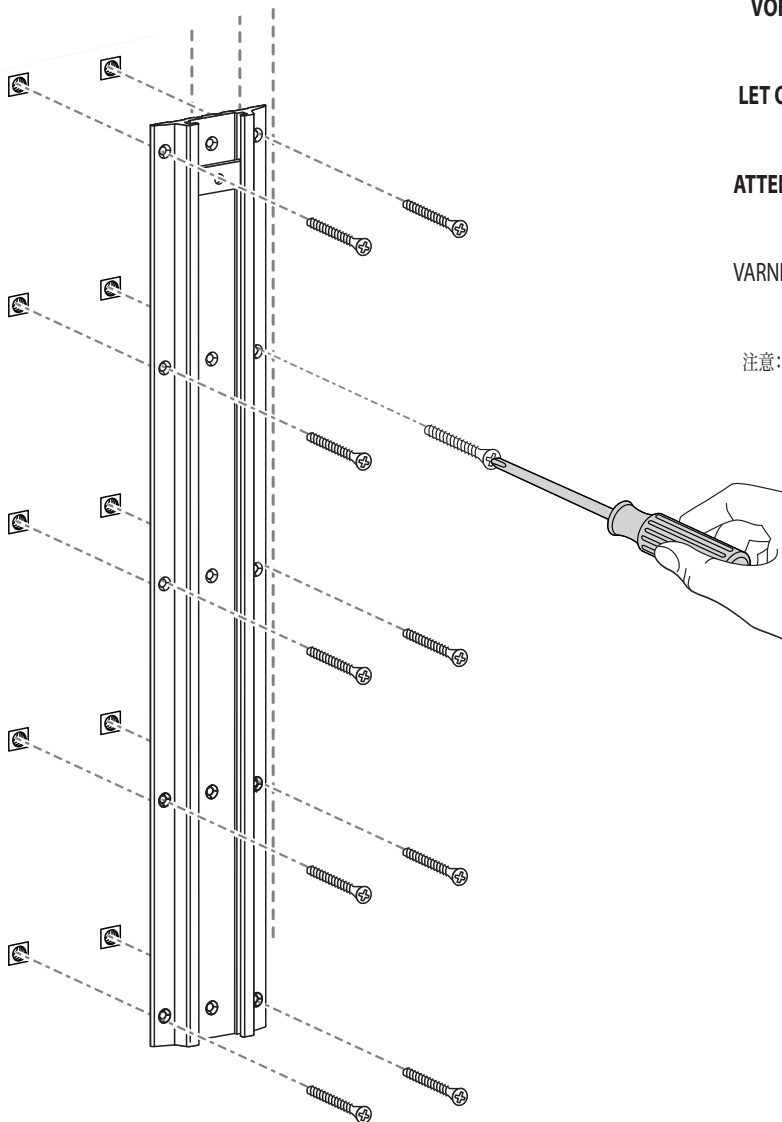
**ATTENZIONE:** verificare che la staffa di fissaggio a parete sia parallela ad essa, pari e aderente alla superficie.

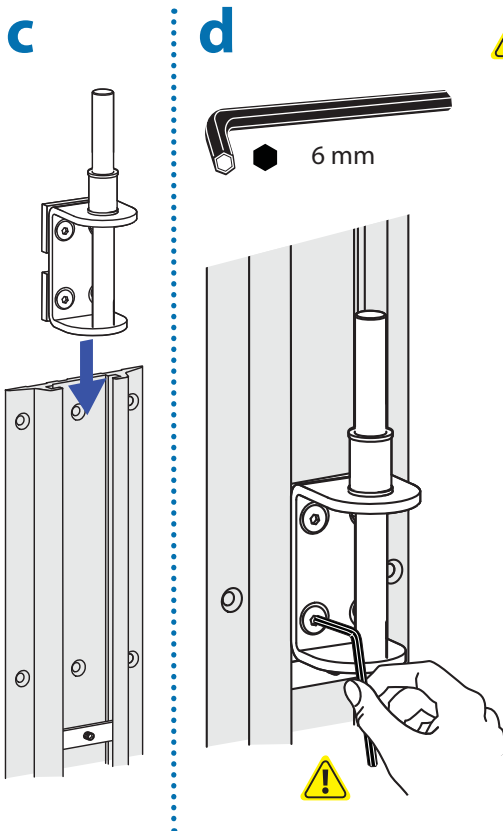
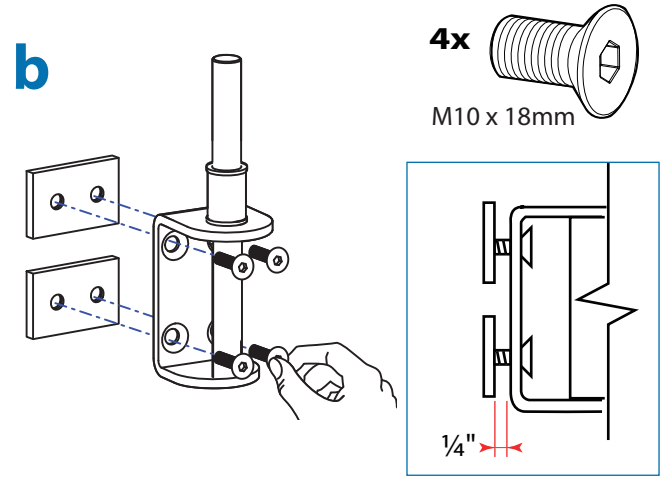
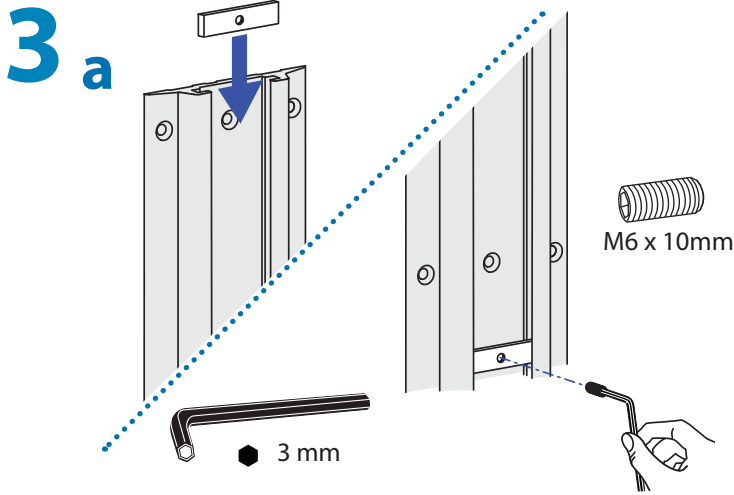
**WARNING:** Se till att fästet för väggmonteringen är lodrätt, rakt och ligger tätt emot väggytan.

注意：壁取り付けブラケットが壁の表面に水平に接触してぴったりおさまっているか確認してください。

注意：请确保壁挂式安装支架水平、平直并紧贴墙壁。

벽 설치 브래킷이 수평이며 벽 표면에 편평하고 꼭 맞는지 확인하십시오.





**NOTE:** Fasteners may unwind due to vibration caused by movement of mounting solution over time. Inspect mounting solution for loose fasteners on a routine basis. If desired, apply a light duty thread locking adhesive to fasteners before installation to prevent back-out.

**NOTA:** Los fijadores pueden llegar a soltarse debido a la vibración generada por el movimiento de la solución de montaje con el paso del tiempo. Inspeccione de forma rutinaria la solución de montaje para ver si hay fijadores sueltos. Si lo desea, aplique un adhesivo de bloqueo de roscas para aplicaciones no intensas en los fijadores antes de instalarlos para impedir que se desenrosquen.

**REMARQUE:** avec le temps, les fixations peuvent se relâcher à cause des vibrations dues aux mouvements de la solution de fixation. Vérifiez les fixations de la solution régulièrement. Si vous le souhaitez, vous pouvez appliquer un adhésif de verrouillage léger sur les fixations avant l'installation pour éviter ce genre de problème.

**HINWEIS:** Die Befestigungsschrauben können sich durch Vibrationen bei der Bewegung der Befestigungslösung im Lauf der Zeit lockern. Überprüfen Sie die Befestigungslösung regelmäßig auf gelockerte Befestigungsschrauben. Sie können die Befestigungsschrauben mit einem Gewindekleber für geringe Belastungen fixieren, um ein Lockern zu vermeiden.

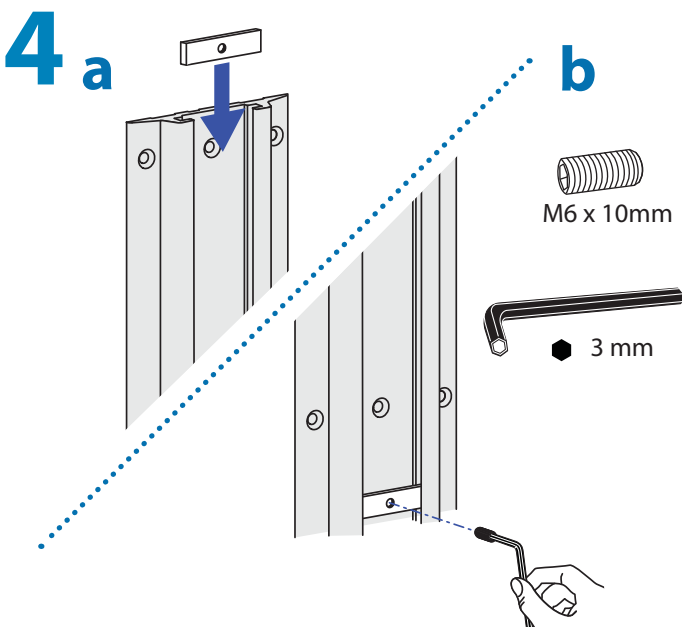
**OPMERKING:** De bevestigingen kunnen na verloop van tijd loskomen door trillingen veroorzaakt door beweging van de montage. Kijk op een routinebasis de montage na op losse bevestigingen. Breng indien gewenst wat lijm aan op de schroefdraad van de schroefverbindingen om het loskomen te vermijden.

**NOTA:** i dispositivi di fissaggio possono allentarsi a causa delle vibrazioni provocate dal movimento della soluzione di montaggio nel tempo. Ispezionare regolarmente la soluzione di montaggio per verificare se i dispositivi di fissaggio sono lenti. Se opportuno, sui dispositivi di fissaggio applicare un adesivo di bloccaggio filettature leggero prima dell'installazione, al fine di evitare che fuoriescano.

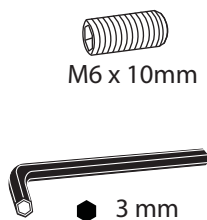
**OBS:** Det är möjligt att skruvar kan lossna på grund av vibrationer som orsakas av monteringslösningens rörelser över en längre period. Inspektera regelbundet monteringslösningen och titta efter lösa skruvar. Om så önskas kan man applicera ett mildt gängläsningsklistret på skruvarna innan de installeras, för att förhindra att de skruvas loss.

**注:** 長期間にわたり部品を取り付けたり、外したりしていると、その振動でファスナーが緩んでくることがあります。定期的に取り付け部品を点検し、緩んでいるファスナーがないかどうかを確認してください。ファスナーの緩みを防止するために、適宜、取り付けの前にネジ山を固定する市販の接着剤を使用してもよいでしょう。

**注意:** 时间一久，紧固件可能会因安装系统移位产生的震动而松动。定期检查安装系统，查看紧固件是否有松动。如果需要，安装前可在紧固件上使用粘性不太强的螺丝固定剂，以防松动。



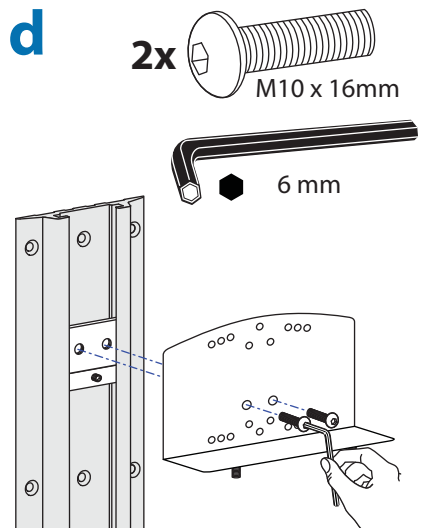
**b**



**c**

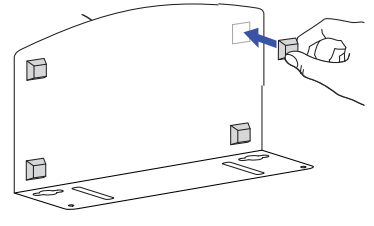
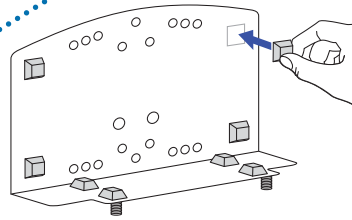
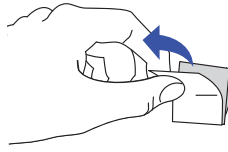


**d**



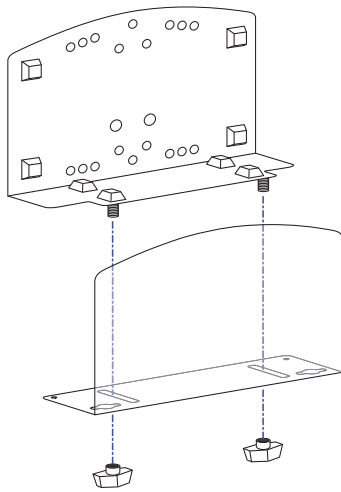
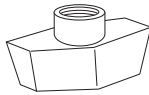
# 4 e

12x

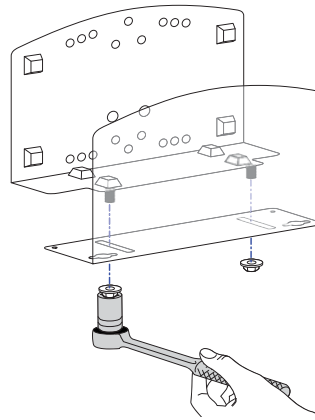
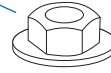


## f

2x

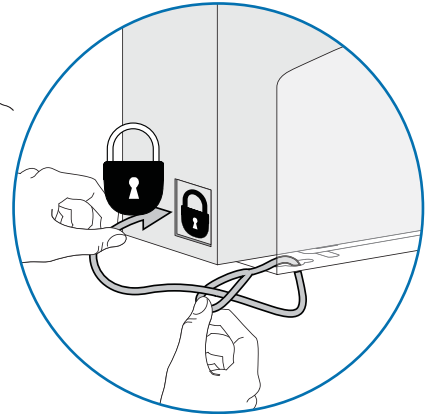


2x

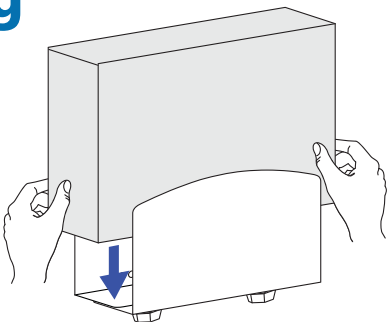


7/16"

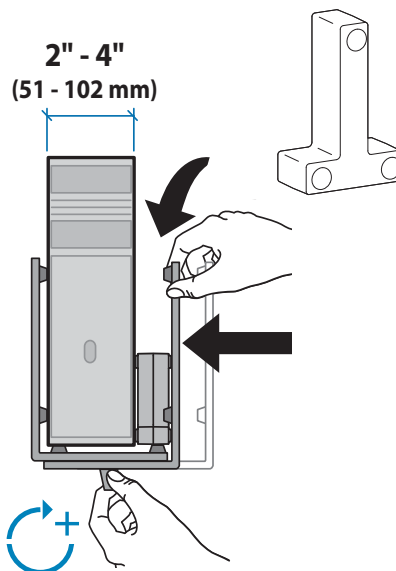
Optional Security Feature  
Función de seguridad opcional  
Fonction de sécurité optionnelle  
Optionales Sicherheitssystem  
Optionele veiligheidsfunctie  
Caratteristica di sicurezza opzionale  
Säkerhetsfunktion (tillval)  
特別セキュリティ設計(オプション)  
可选安全特性



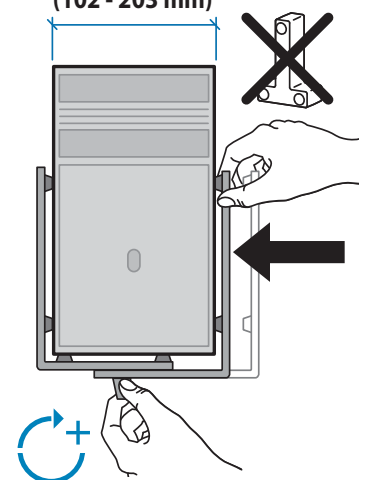
## g



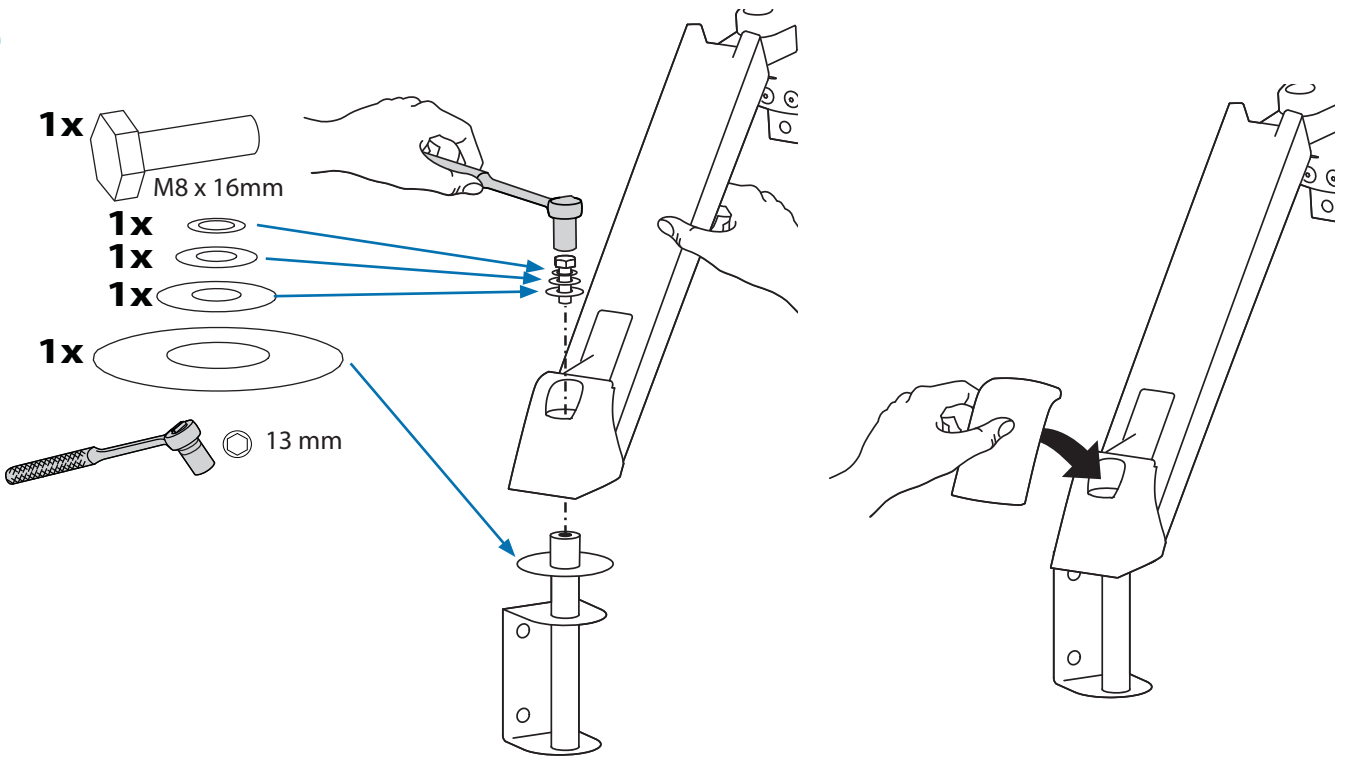
2" - 4"  
(51 - 102 mm)



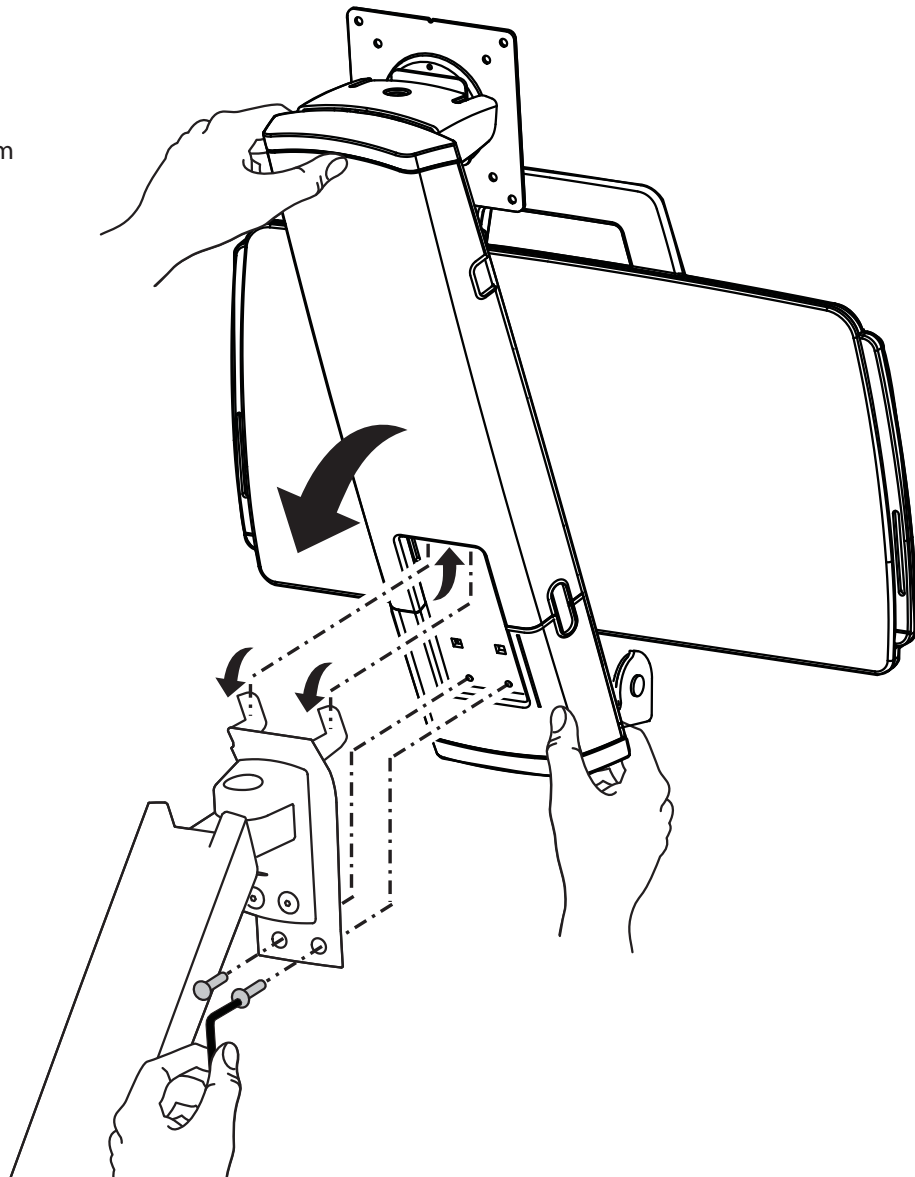
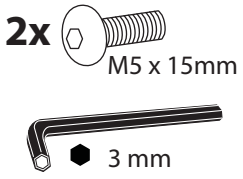
4" - 8"  
(102 - 203 mm)



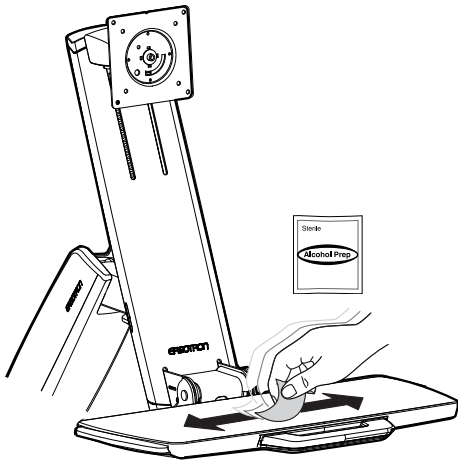
# 5



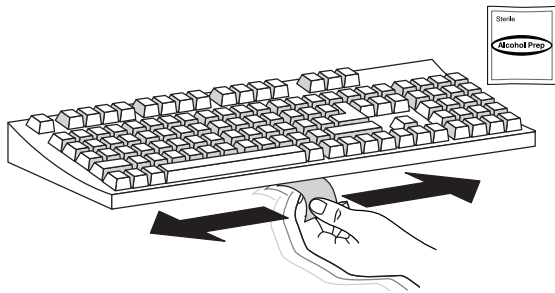
# 6



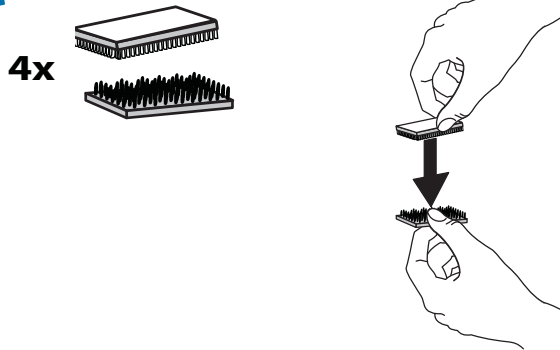
**7 a**



**b**



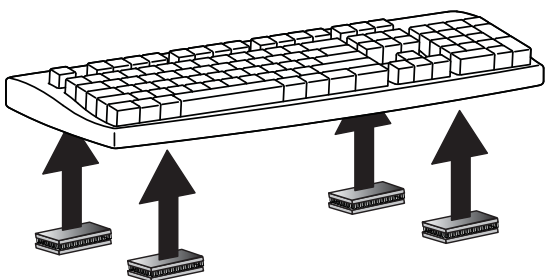
**c**



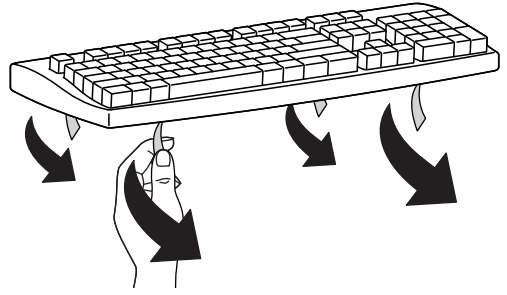
**d**



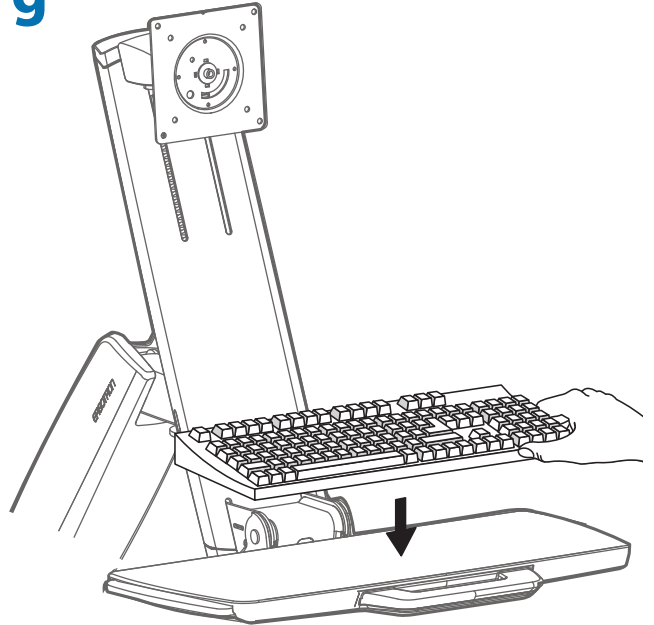
**e**



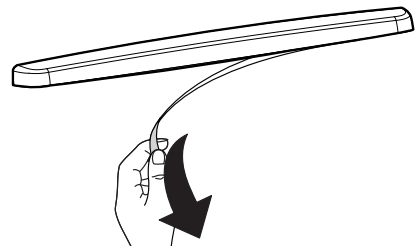
**f**



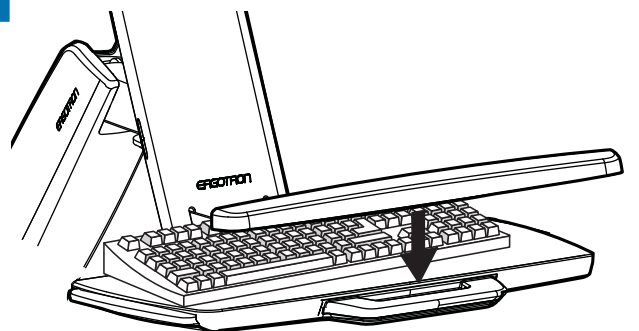
**g**



**h**



**i**



Optional Weight Capacity Modification for Displays 18 - 25 lbs (8.2 - 11.3 kg) Only!

**IMPORTANT:** with this option display lift and tilt motion are no longer possible. To accommodate extra weight, the display is fixed at one of three heights (spaced 2.5" (64 mm) apart), and display tilt is fixed at 20°. If mounting a display 18 lbs (8.2 kg) or less, skip to next page.

Modificación opcional de la capacidad de soporte de peso únicamente para pantallas de 8,2 - 11,3 kg (18 - 25 lb)

**IMPORTANT:** Esta opción no permite la elevación ni el movimiento de la pantalla. Para soportar más peso, la pantalla se fija a tres alturas diferentes (separadas entre sí 64 mm/2,5"), y la inclinación de la pantalla queda fijada a 20°. Si va a montar una pantalla que pese 8,2 kg (18 lb) o menos, vaya directamente a la página siguiente.

Modification de capacité pondérale en option pour écrans de 8,2 à 11,3 kg (18 à 25 lb) uniquement !

**IMPORTANT :** avec cette option, le mouvement d'élévation et d'inclinaison de l'écran ne sera plus disponible. Pour supporter l'excédent de poids, l'écran est fixé à l'une des trois hauteurs (espacées les unes des autres de 64 mm (2,5 po)) et l'inclinaison d'écran est fixée à 20°. Pour le montage d'un écran de 8,2 kg (18 lb) ou moins, passer à la page suivante.

Optionale Anpassung der Tragkraft - nur für Bildschirme mit einem Gewicht von 8,2 bis 11,3 kg (18 bis 25 lbs)

**WICHTIG:** Die Optionen zum Heben und Neigen des Bildschirms stehen in diesem Fall nicht zur Verfügung. Zur Unterstützung des zusätzlichen Gewichts muss der Bildschirm auf einer von drei möglichen Höhenpositionen fixiert werden (Abstand von 64 mm bzw. 2,5 Zoll). Die Neigungseinstellung des Bildschirms ist auf 20° festgesetzt. Für die Montage von Bildschirmen mit einem Gewicht von bis zu 8,2 kg (18 lbs) fahren Sie mit der nächsten Seite fort.

Optionele aanpassing van de gewichtscapaciteit alleen voor beeldschermen van 8,2 - 11,3 kg (18 tot 25 lbs)!

**BELANGRIJK:** als deze optie gekozen wordt, kan het scherm niet meer in hoogte aangepast of gekanteld worden. Om extra gewicht mogelijk te maken, wordt het beeldscherm op een van drie mogelijke afstanden van 64 mm [2,5"] vastgezet en wordt de kanteling van het scherm op 20° ingesteld. Bij het bevestigen van een beeldscherm van 8,2 kg (18 lb) of minder, gaat u verder naar de volgende pagina.

Solo per la modifica opzionale della portata per display da 18 - 25 lb (8,2 - 11,3 kg).

**NOTA BENE:** con questa opzione non è più possibile sollevare né inclinare il display. Per l'uso con questo peso aggiuntivo, il display va fissato a una delle tre possibili altezze (distanziate di 2,5" [64 mm] tra di loro) e la sua inclinazione va fissata a 20°. Se si deve montare un display di peso uguale o inferiore a 18 lb (8,2 kg), passare alla pagina successiva.

Modifering av viktkapacitet för skärmar (tillval) 8,2-11,3 kg endast!

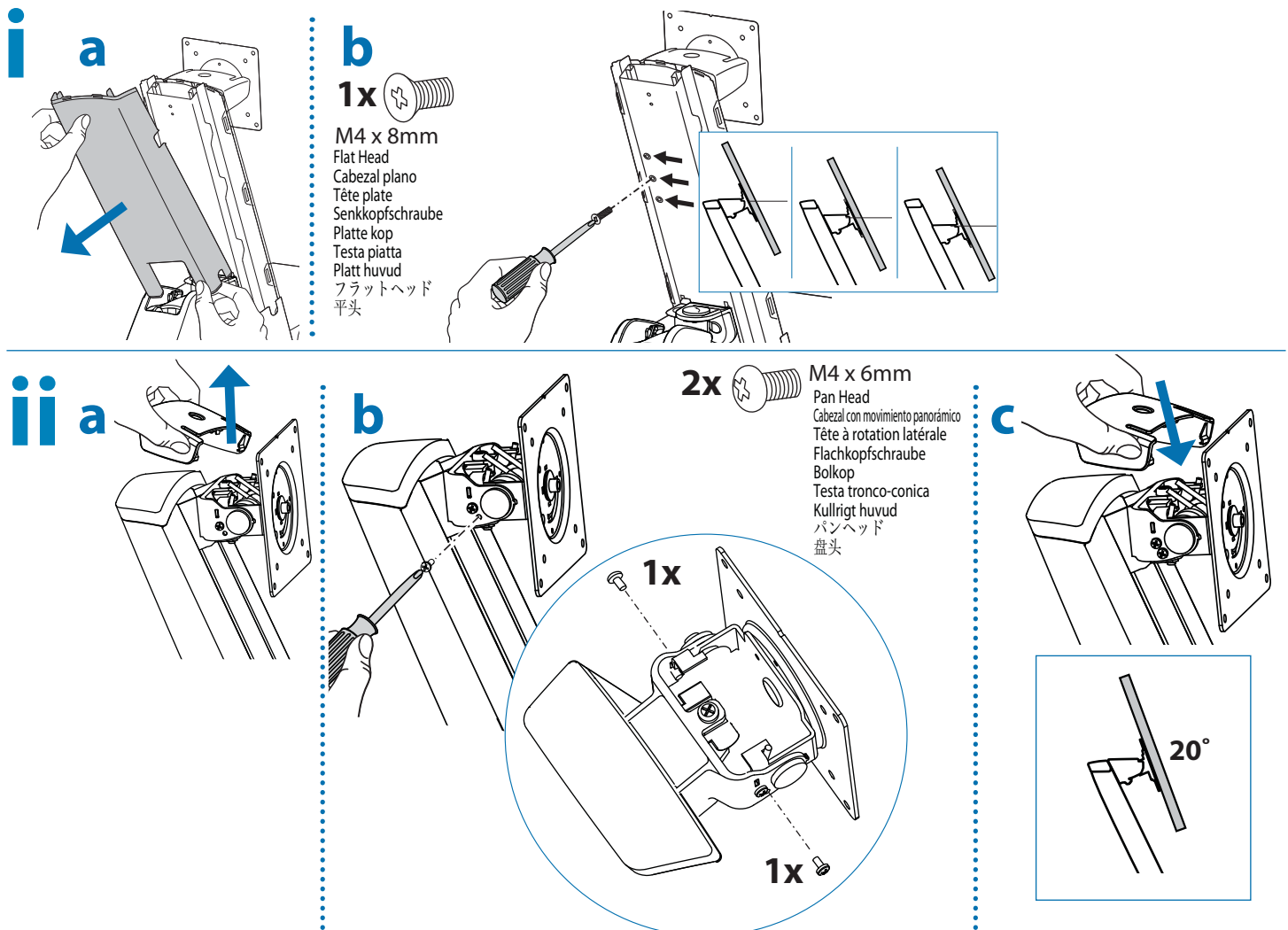
**VIKTIGT:** med denna metod är det inte längre möjligt att lyfta och vinkla skärmen. För att klara av den extra vikten fixeras skärmen vid en av tre höjder (64 mm ifrån varann), och skärmens vinkling fixeras till 20°. Om du monterar en skärm som väger 8,2 kg eller mindre, gå till nästa sida.

8.2~11.3 kg (18 - 25 lbs) のディスプレイに対応する、オプションの重量制限調整！

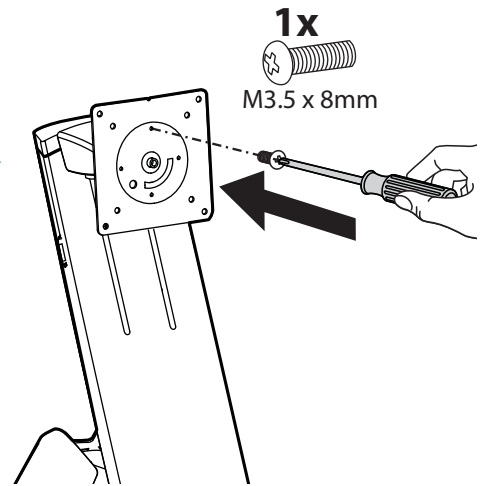
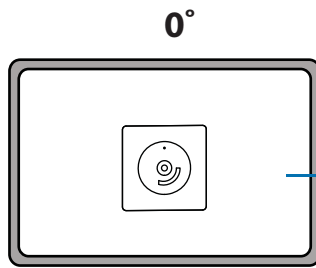
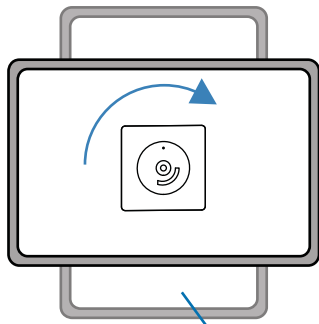
重要: このオプションを利用する場合は、ディスプレイ リフトおよび傾き調整機能は使用できません。追加重量に対応するには、ディスプレイの高さは3つの高さのいずれかに固定 (64 mm間隔) し、ディスプレイ傾斜は20°に固定します。8.2 kg (18 lbs) 以下のディスプレイをマウントする場合は、次のページへ進んでください。

可选的可承重量更改方案，仅对 8.2 - 11.3 千克 (18 - 25 磅) 显示器适用！

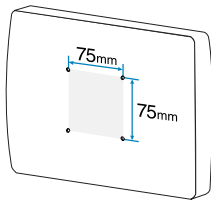
重要说明：采用此选项，显示器无法再进行升降操作。为了承受额外的重量，显示器固定在三个高度中的一个 (分布间隔 64 毫米 (2.5 英寸))，并且在 20° 倾角固定。如果所安装的显示器重量为 8.2 千克 (18 磅) 或以下，则跳到下一页。



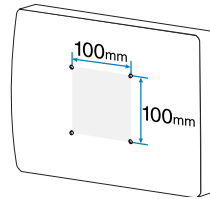
8



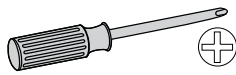
9



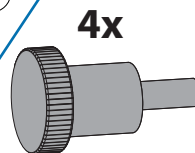
75mm



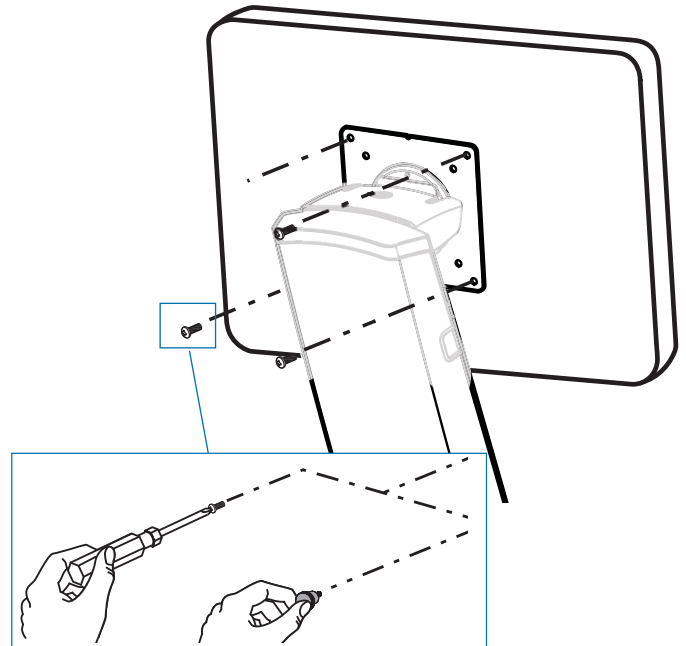
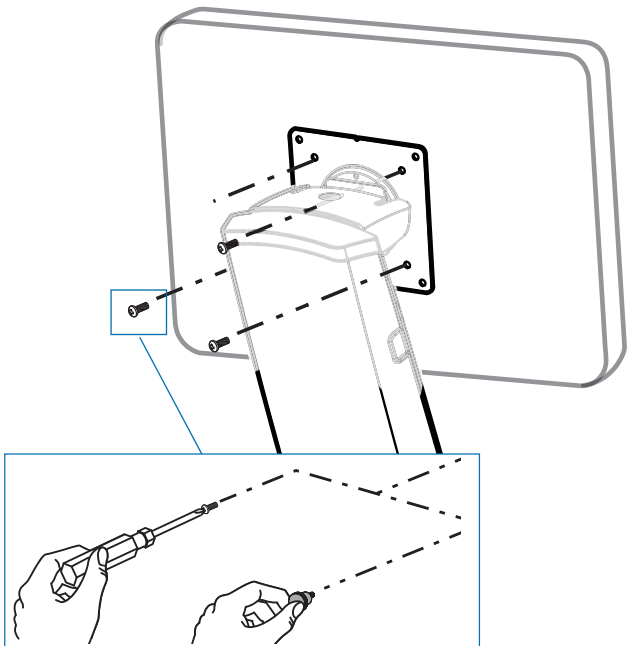
100mm



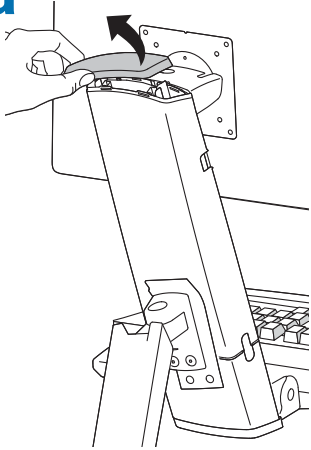
4x  
M4 x 10mm



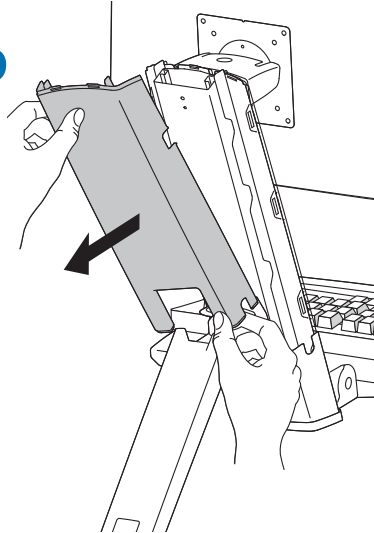
4x



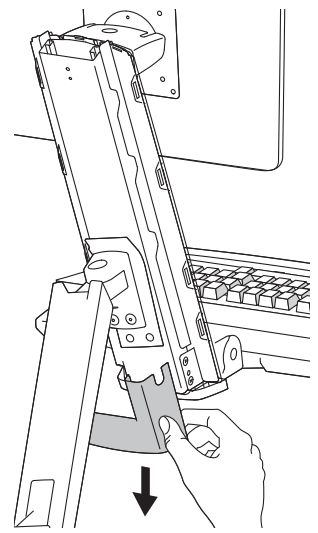
# 10 a



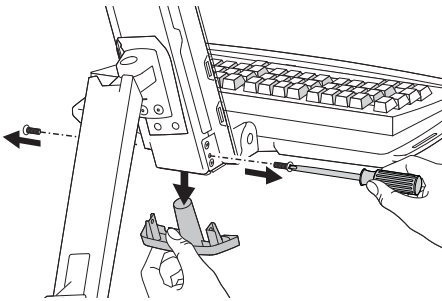
# b



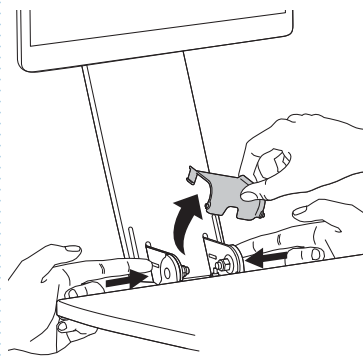
# c



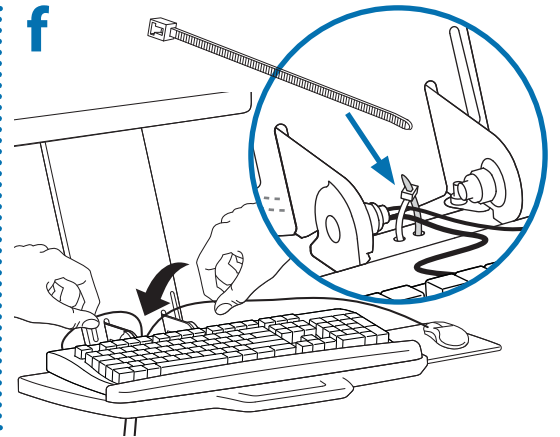
# d



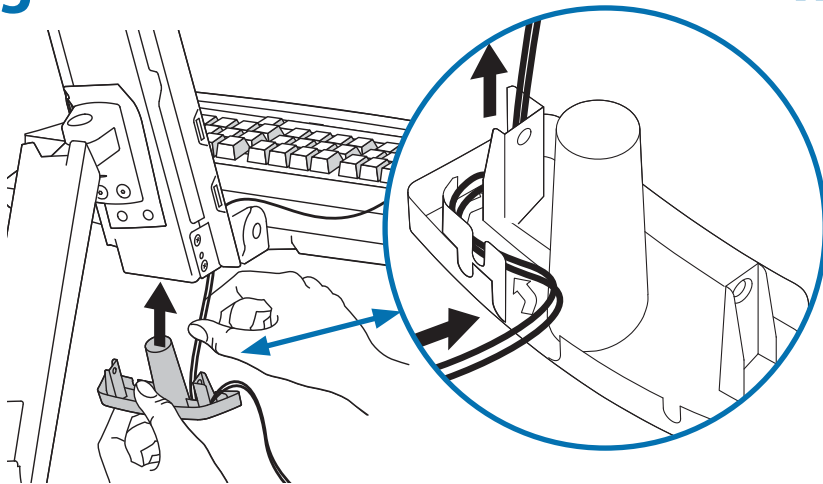
# e



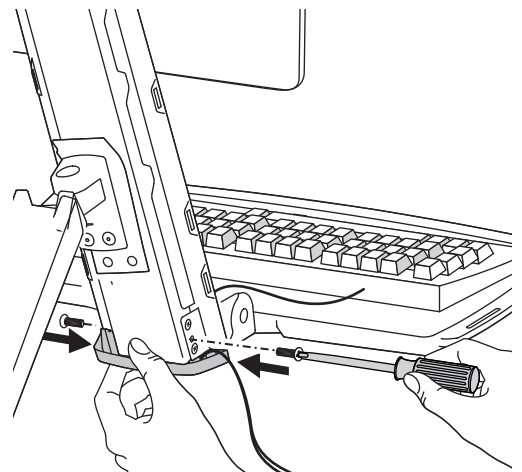
# f



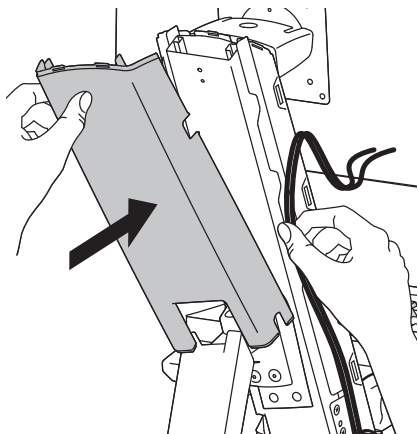
# g



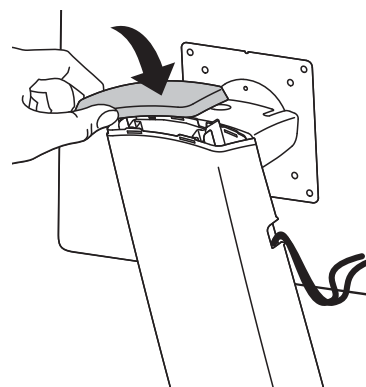
# h



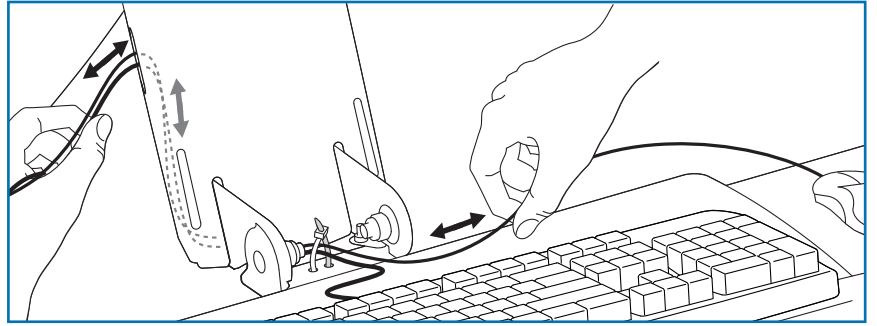
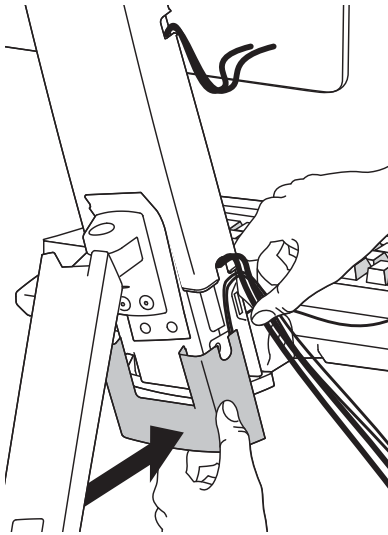
# i



# j





**k**

**NOTE:** Make sure cables can slide in and out through covers and cable channels.

**NOTA:** Asegúrese de que los cables puedan entrar y salir de las fundas y los canales de los cables.

**REMARQUE :** assurez-vous que les câbles peuvent glisser à l'intérieur et à l'extérieur des couvercles et des canaux de câbles.

**HINWEIS:** Stellen Sie sicher, dass die Kabel durch die Abdeckungen und Kabelkanäle geführt werden können.

**OPMERKING:** Zorg ervoor dat de kabels in en uit kunnen schuiven door deksels en kabelkanalen.

**NOTA:** verificare che i cavi scorrono liberamente attraverso i coperchi e i canali portacavi.

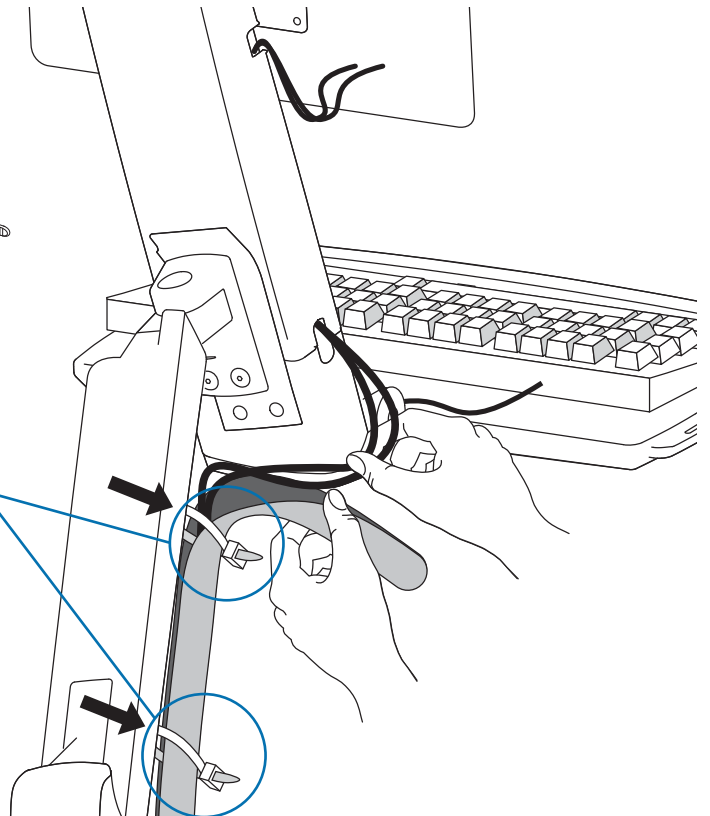
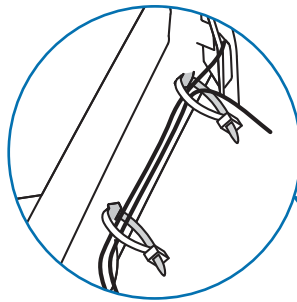
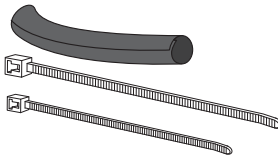
**OBS:** Se till att kablar kan dras in och ut genom höljen och kabelkanaler.

注: カバーやケーブルチャネルに、ケーブルをすべり込ませて出し入れできることを確認してください。

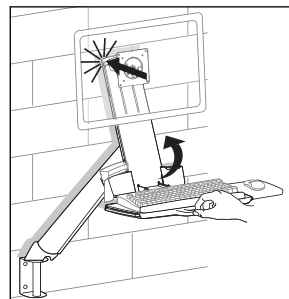
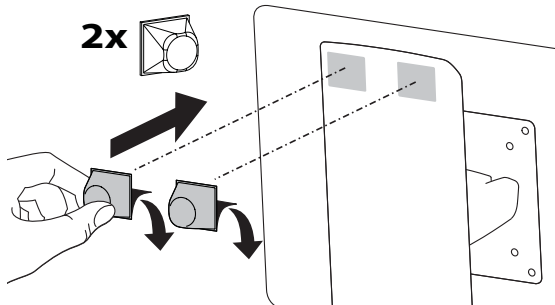
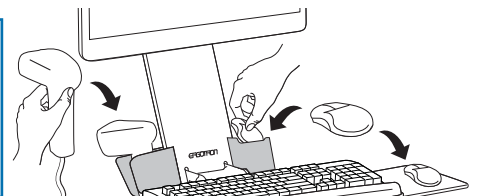
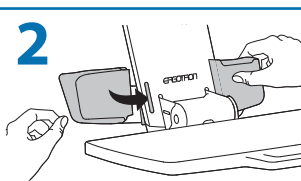
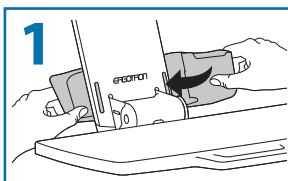
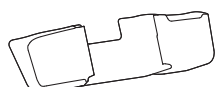
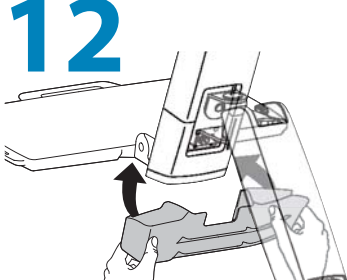
注意: 请确保电缆能从盖板 and 电缆槽中推进拉出。

**l****m**





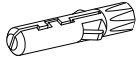

2x  
7x  
5x

**11**

2x

**12**

# 13

- 4x  M4.2 x 25mm
- 2x 
- 2x 
- 2x 
- 4x 
- $\varnothing 7/32''$  (xx mm)  
.21875 



CAUTION: Make sure there is enough clearance between back of mounted component and cable channel. Failure to allow clearance space may result in personal injury and equipment damage.

NOTA: Asegúrese de que los cables pueden entrar y salir de las fundas y los canales de los cables.

Precaución: Asegúrese de que queda suficiente espacio libre entre la parte trasera del componente montado y el canal de cables. Si no deja espacio suficiente, el usuario podrá sufrir daños físicos y el equipo podrá resultar dañado.

Attention : réservez un espace suffisant entre l'arrière du composant fixé et le canal des câbles. Un manque d'espace pourrait occasionner des blessures corporelles et des dommages matériels.

Vorsicht: Achten Sie auf einen ausreichenden Abstand zwischen der Rückseite des befestigten Geräts und dem Kabelkanal. Ein zu geringer Abstand kann zu Verletzungen und Geräteschäden führen.

Let op: Zorg ervoor dat er voldoende vrije ruimte is tussen de achterzijde van de gemonteerde component en het kabelkanaal. Als u deze instructie niet opvolgt, kan dat tot ernstig persoonlijk letsel en/of beschadiging van de apparatuur leiden.

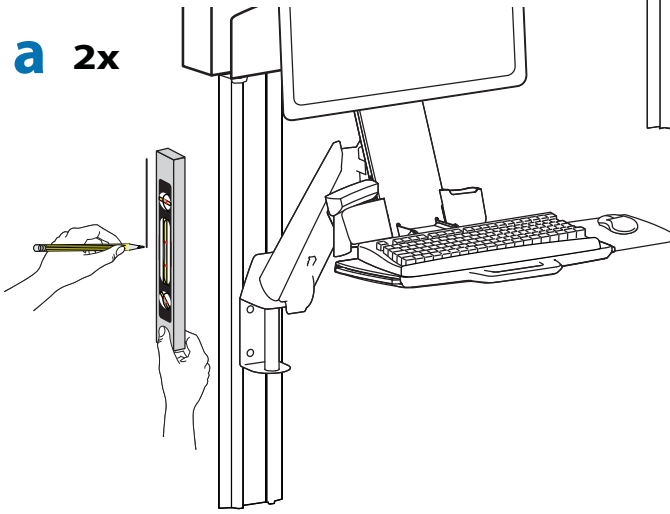
Attenzione: verificare che vi sia abbastanza spazio tra il retro del componente montato e il canale portacavi. La mancata presenza di spazio può causare lesioni personali e danni all'apparecchiatura.

VARNING: Se till att det finns tillräckligt med utrymme mellan baksidan av den monterade komponenten och kabelkanalen. Om man inte ger tillräckligt med utrymme kan detta resultera i personskador och skador på utrustningen.

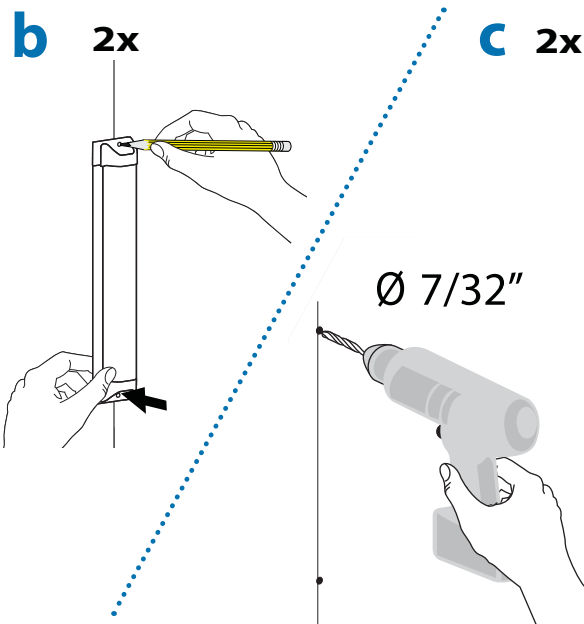
注意: 取り付けられた部品とケーブルチャネルの間に十分な隙間があることを確認してください。十分な隙間がないと、人体への傷害や機器の損傷を招く恐れがあります。

小心: 请确保所安装部件背面和电缆槽之间留出足够间隙。不留出足够间隙可能会导致人身伤害和设备损坏。

**a** 2x

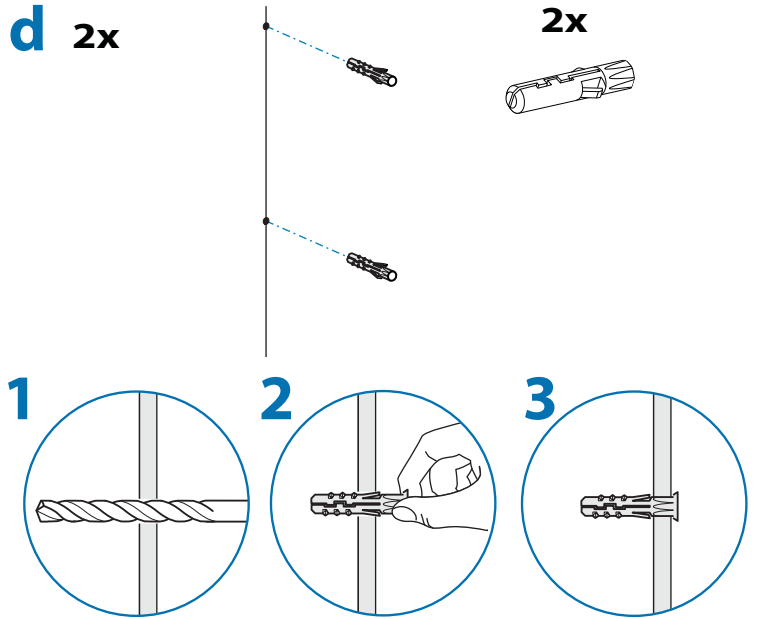


**b** 2x




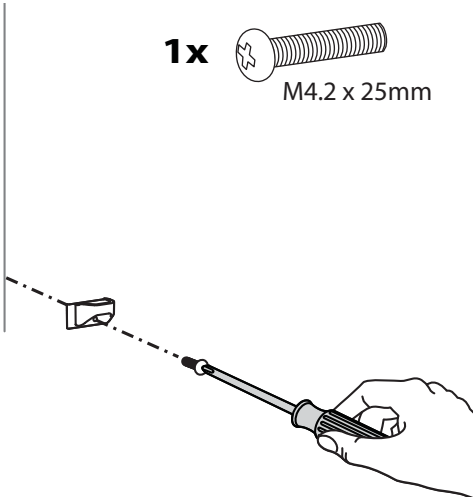
**c** 2x

**d** 2x



**e**

- 1x  M4.2 x 25mm




**f**

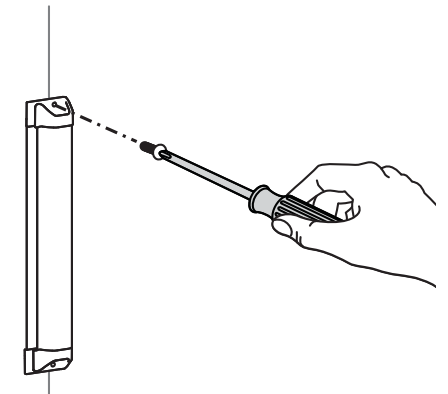


**g**

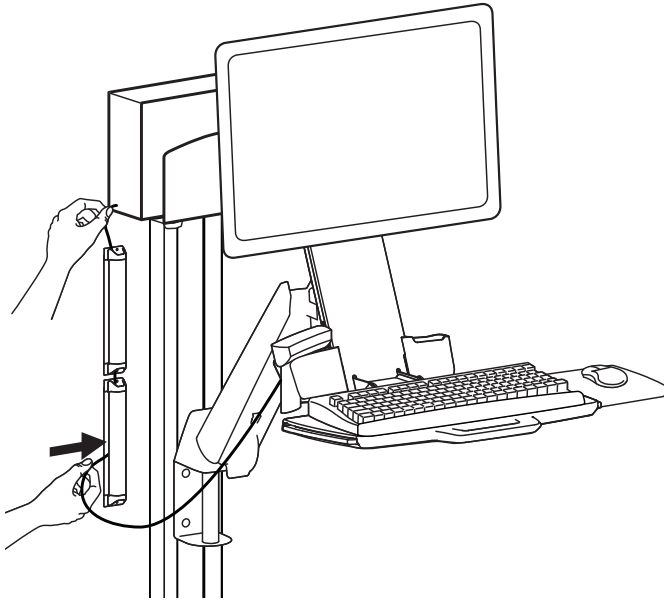


**h**

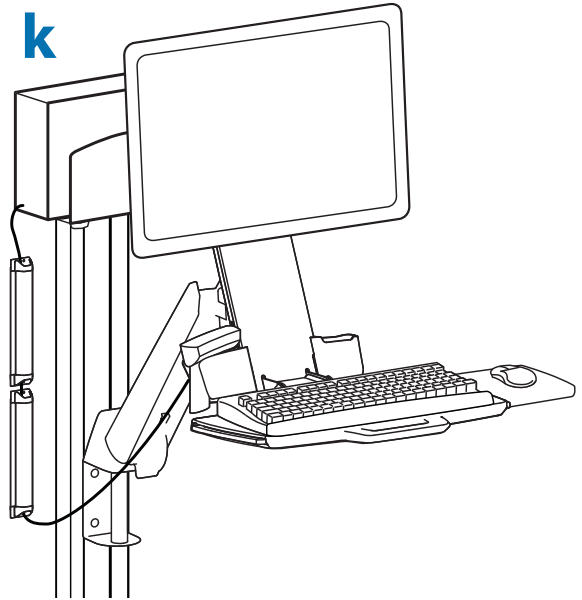
- 1x  M4.2 x 25mm



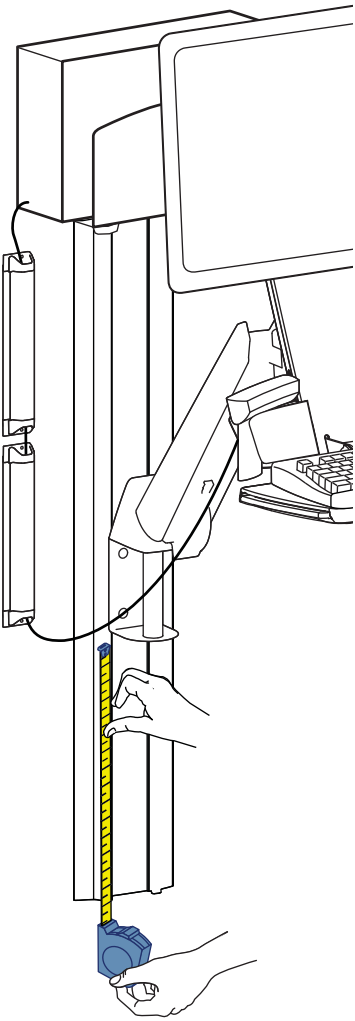
**i**



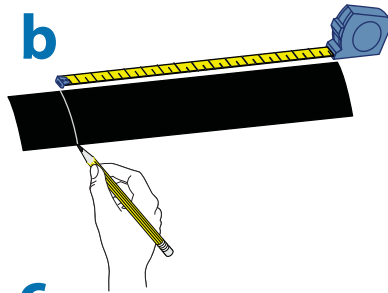
**k**



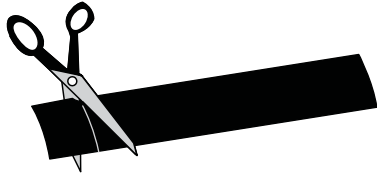
**14 a**



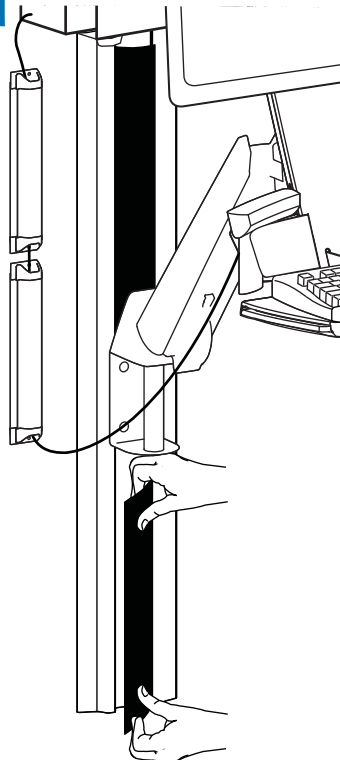
**b**



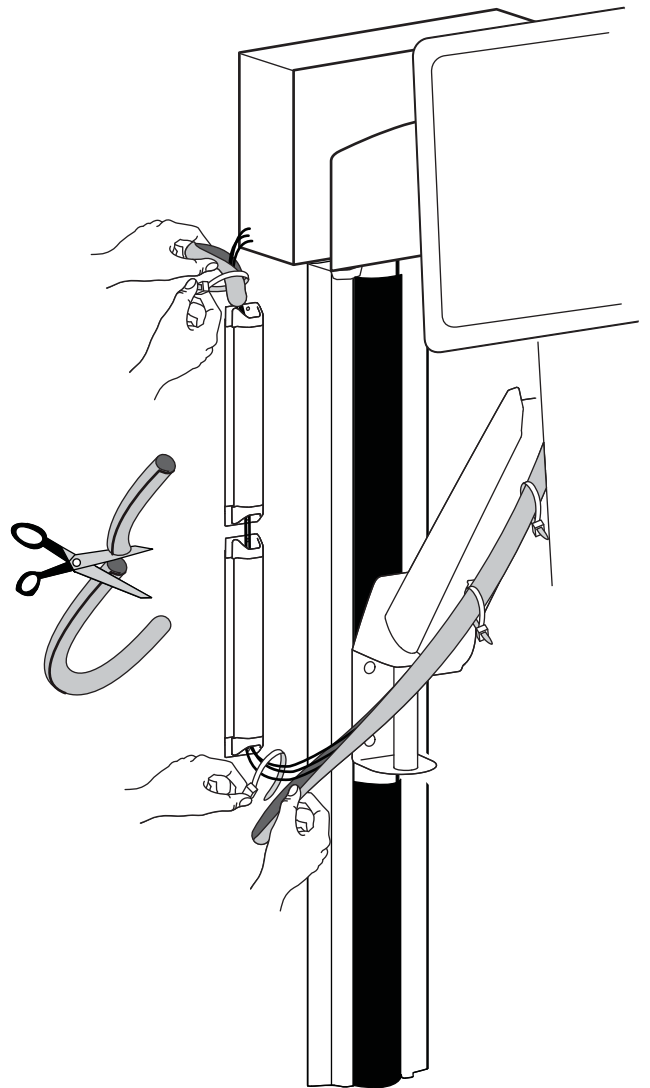
**c**



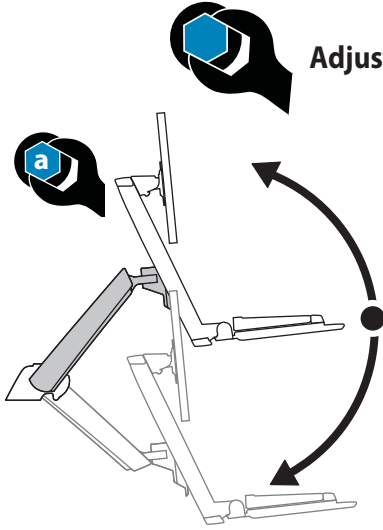
**d**



**15 2x**

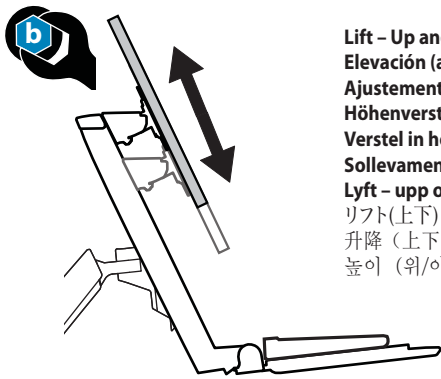
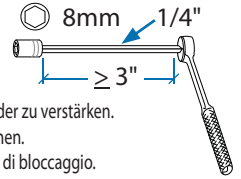


Adjustment • Ajuste • Réglage • Einstellung • Instellen • Regolazione • 調整 • 调节 • 조절



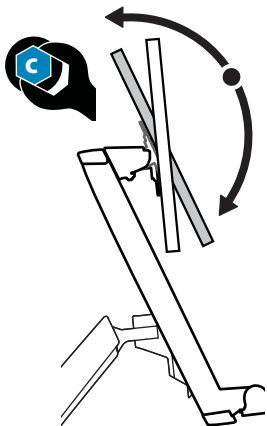
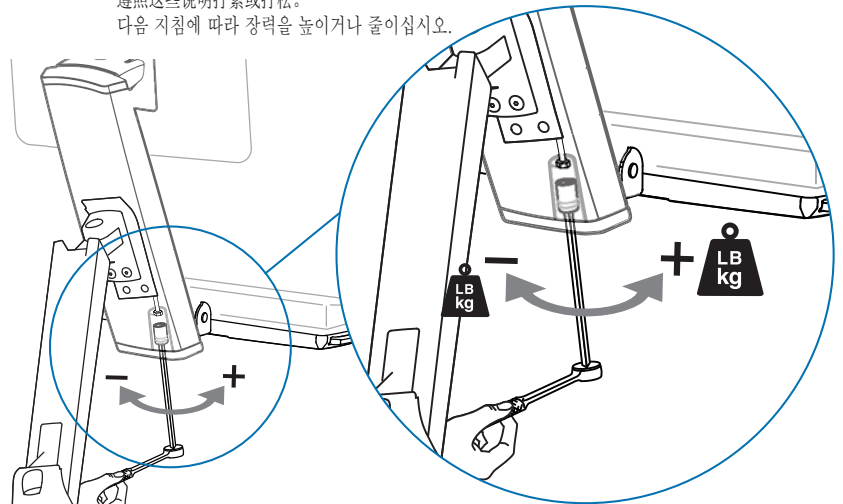
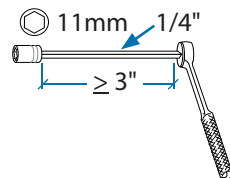
**Lift – Up and down**  
**Elevación (arriba y abajo)**  
**Ajustement en hauteur : bas et haut**  
**Höhenverstellung – rauf und runter**  
**Verstel in hoogte – Omhoog en omlaag**  
**Sollevamento – Su e Giù**  
**Lyft – upp och ned**  
 リフト(上下)  
 升降(上下)  
 높이(위/아래로)

Follow these instructions to tighten or loosen tension.  
 Siga estas instrucciones para ajustar o aflojar la tensión.  
 Suivez ces instructions pour desserrer ou resserrer la tension.  
 Befolgen Sie diese Anleitung, um die Spannung zu lockern oder zu verstärken.  
 Volg deze instructies om de spanning te vergroten of verkleinen.  
 Seguire queste istruzioni per aumentare o ridurre la tensione di bloccaggio.  
 Följ dessa instruktioner för att dra åt eller lossa på skruvarna.  
 圧力を増減するには次の手順に従います。  
 遵照这些说明拧紧或拧松。  
 다음 지침에 따라 장력을 높이거나 줄이십시오.



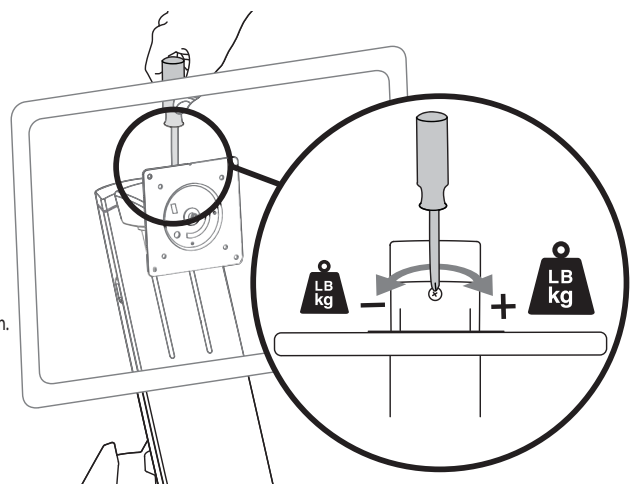
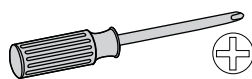
**Lift – Up and down**  
**Elevación (arriba y abajo)**  
**Ajustement en hauteur : bas et haut**  
**Höhenverstellung – rauf und runter**  
**Verstel in hoogte – Omhoog en omlaag**  
**Sollevamento – Su e Giù**  
**Lyft – upp och ned**  
 リフト(上下)  
 升降(上下)  
 높이(위/아래로)

Follow these instructions to tighten or loosen tension.  
 Siga estas instrucciones para ajustar o aflojar la tensión.  
 Suivez ces instructions pour desserrer ou resserrer la tension.  
 Befolgen Sie diese Anleitung, um die Spannung zu lockern oder zu verstärken.  
 Volg deze instructies om de spanning te vergroten of verkleinen.  
 Seguire queste istruzioni per aumentare o ridurre la tensione di bloccaggio.  
 Följ dessa instruktioner för att dra åt eller lossa på skruvarna.  
 圧力を増減するには次の手順に従います。  
 遵照这些说明拧紧或拧松。  
 다음 지침에 따라 장력을 높이거나 줄이십시오.



**Tilt – Forward and Backward**  
**Inclinación (adelante y atrás)**  
**Inclinaison : Avant et arrière**  
**Neigung – vor und zurück**  
**Kantel – Naar voren en naar achteren**  
**Inclinazione – Avanti ed indietro**  
**Vinkla – framåt och bakåt**  
 チルト(前後)  
 傾斜(前後)  
 기울기 - 앞/뒤로

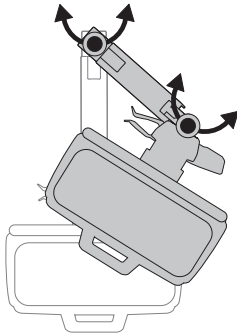
Follow these instructions to tighten or loosen tension.  
 Siga estas instrucciones para ajustar o aflojar la tensión.  
 Suivez ces instructions pour desserrer ou resserrer la tension.  
 Befolgen Sie diese Anleitung, um die Spannung zu lockern oder zu verstärken.  
 Volg deze instructies om de spanning te vergroten of verkleinen.  
 Seguire queste istruzioni per aumentare o ridurre la tensione di bloccaggio.  
 Följ dessa instruktioner för att dra åt eller lossa på skruvarna.  
 圧力を増減するには次の手順に従います。  
 遵照这些说明拧紧或拧松。  
 다음 지침에 따라 장력을 높이거나 줄이십시오.



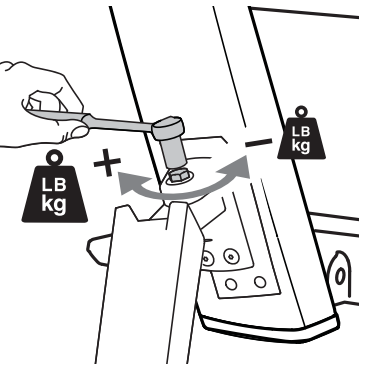
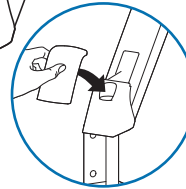
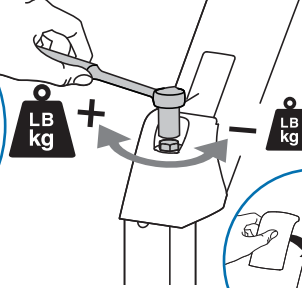
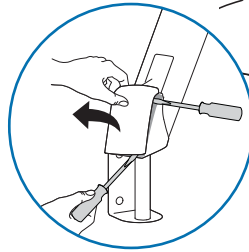


**Arm Swing – Side-to-side**  
**Giro del braccio (derecha e izquierda)**  
**Mouvement du bras : Droite et Gauche**  
**Schwenken- links und rechts**  
**Zwenk of arm – Van links naar rechts**  
**Rotazione del braccio – Destra e Sinistra**  
**Armörrelse – sida-till-sida**

スイング (左右)  
 摆动。(左右)  
 암 스윙 - 수평



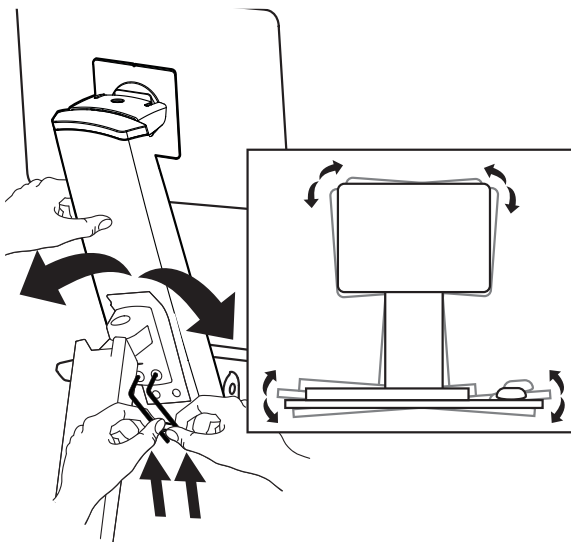
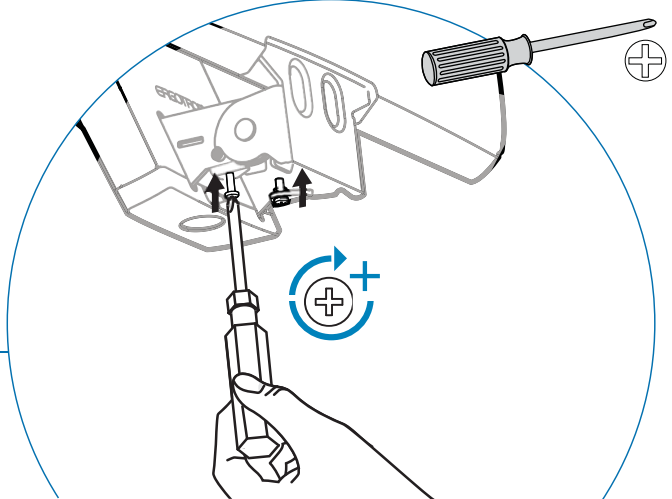
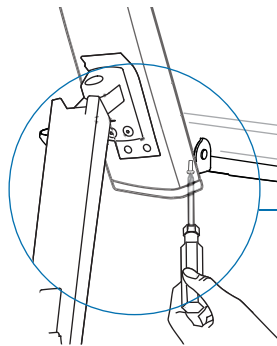
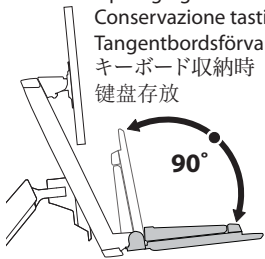
Follow these instructions to tighten or loosen tension.  
 Siga estas instrucciones para ajustar o aflojar la tensión.  
 Suivez ces instructions pour desserrer ou resserrer la tension.  
 Befolgen Sie diese Anleitung, um die Spannung zu lockern oder zu verstärken.  
 Volg deze instructies om de spanning te vergroten of verkleinen.  
 Seguire queste istruzioni per aumentare o ridurre la tensione di bloccaggio.  
 Följ dessa instruktioner för att dra åt eller lossa på skruvarna.  
 圧力を増減するには次の手順に従います。  
 遵照这些说明拧紧或拧松。  
 다음 지침에 따라 장력을 높이거나 줄이십시오.



**Keyboard Storage**  
**Almacenamiento del teclado**  
**Stockage du clavier**  
**Lagerung der Tastatur**  
**Opberging van toetsenbord**  
**Conservazione tastiera**  
**Tangentbordsförvaring**  
**キーボード収納時**  
**键盘存放**

**Keyboard Use**  
**Uso del teclado**  
**Utilisation du clavier**  
**Verwendung der Tastatur**  
**Gebruik van het toetsenbord**  
**Utilizzo tastiera**  
**Tangentbordsanvändning**  
**キーボード使用時**  
**键盘使用**

**Set Keyboard Angle to -10 degrees**  
**Establezca el ángulo del teclado (hasta menos 10 grados)**  
**Réglez l'angle du clavier (jusqu'à moins 10 degrés)**  
**Tastaturwinkel festlegen (bis zu -10 Grad)**  
**De hoek van de toetsenbordinstelling (tot min 10 graden)**  
**Impostazione dell'angolo tastiera (fino a meno 10 gradi)**  
**Vinkla tangentbordet till -10 grader**  
**キーボードの角度設定(マイナス10度まで)**  
**设置键盘角度(最大负10度)**



# 16

## Set Your Workstation to Work For YOU!

Configure su estación de trabajo para que trabaje para USTED.

Ajustez votre station de travail en fonction de VOS besoins!

Richten Sie Ihren Arbeitsplatz so ein, dass er für SIE arbeitet!

Stel uw werkstation zo in dat het voor U werkt!

Approntare la stazione di lavoro nella posizione ergonomica ottimale.

一人ひとりにピッタリのワークステーション!

按照您自身的需要设置工作站!

Learn more about ergonomic computer use at:

Más información sobre el uso ergonómico de ordenadores:

Apprenez-en plus sur l'utilisation ergonomique d'un ordinateur sur :

Weitere Informationen zur ergonomischen Computernutzung finden Sie unter:

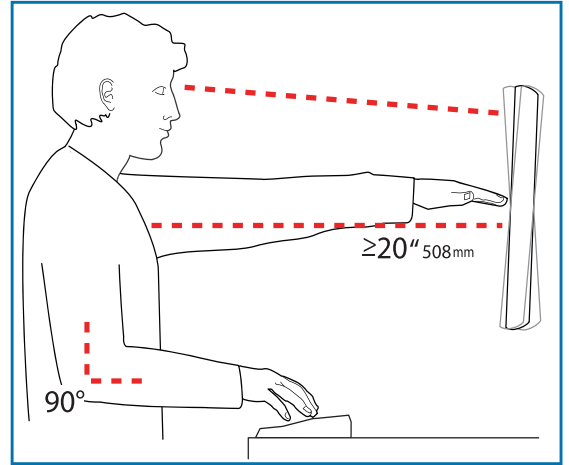
Leer meer over ergonomisch computergebruik op:

Per ulteriori informazioni sull'uso ergonomico del computer:

人間工学的なコンピュータの使用法については次のサイトをご参照してください

想进一步了解以符合人体工程学的方式使用计算机的知识, 请访问:

[www.computingcomfort.org](http://www.computingcomfort.org)



### To Reduce Fatigue

Breathe - Breathe deeply through your nose.

Blink - Blink often to avoid dry eyes.

Break - 2 to 3 minutes every 20 minutes

• 15 to 20 minutes every 2 hours.

<b>Height</b>	Position top of screen slightly below eye level. Position keyboard at about elbow height with wrists flat.
<b>Distance</b>	Position screen an arm's length from face—at least 20" (508mm). Position keyboard close enough to create a 90° angle in elbow.
<b>Angle</b>	Tilt screen to eliminate glare. Tilt the keyboard back 10° so that your wrists remain flat.
<b>Altura</b>	Coloque el borde superior de la pantalla ligeramente por debajo de la altura de sus ojos. Coloque el teclado aproximadamente a la altura de los codos con las muñecas planas.
<b>Distancia</b>	Coloque la pantalla a una distancia de un brazo desde la cara, esto es, unos 50 cm (20 pulgadas). Coloque el teclado lo suficientemente cerca para que el codo forme un ángulo de 90°.
<b>Ángulo</b>	Incline la pantalla para eliminar los reflejos. Incline el teclado 10° hacia atrás para que las muñecas sigan en posición plana.
<b>Hauteur</b>	Positionnez l'écran du haut légèrement en dessous du niveau du regard. Positionnez le clavier à peu près à la même hauteur que vos coudes, pour que vos poignets soient à plat.
<b>Distance</b>	Positionnez l'écran à un bras de distance de votre visage, à au moins 508 mm (20 pouces). Positionnez le clavier assez près pour que vos coudes forment un angle de 90°.
<b>Angle</b>	Inclinez l'écran pour ne pas être ébloui. Inclinez le clavier vers l'arrière de 10° pour que vos poignets soient à plat.
<b>Höhe</b>	Positionieren Sie die obere Kante des Bildschirms knapp unter Augenhöhe. Positionieren Sie die Tastatur bei flach aufgelegten Handgelenken auf Ellenbogenhöhe.
<b>Abstand</b>	Positionieren Sie den Bildschirm mindestens eine Armlänge (50 cm) von Ihrem Gesicht entfernt. Positionieren Sie die Tastatur nahe genug, um einen Ellenbogenwinkel von 90° zu ermöglichen.
<b>Winkel</b>	Neigen Sie den Bildschirm so, dass ein Spiegeleffekt vermieden wird. Neigen Sie die Tastatur um 10° nach hinten, sodass Ihre Handgelenke flach aufliegen.
<b>Hoogte</b>	Zet de bovenkant van het scherm iets boven ooghoogte. Plaats het toetsenbord op ongeveer ellebooghoogte met de polsen plat.
<b>Afstand</b>	Plaats het scherm op een armlengte van uw gezicht — op ten minste 508 mm (20 in). Zet uw toetsenbord zo dichtbij dat u een hoek van 90° in de ellebogen hebt.
<b>Hoek</b>	Kantel het scherm om weerspiegeling te elimineren. Kantel het toetsenbord 10° naar achteren, zodat uw polsen plat blijven liggen.
<b>Altezza</b>	Posizionare la parte superiore dello schermo leggermente sotto il livello degli occhi. Posizionare la tastiera circa all'altezza dei gomiti, in modo che i polsi siano piatti.
<b>Distanza</b>	Posizionare lo schermo a un braccio di distanza dal viso, almeno a 20" (508 mm) di distanza. Posizionare la tastiera affinché sia abbastanza vicina da costringere i gomiti a un angolo di 90°.
<b>Angolazione</b>	Inclinare lo schermo in modo da eliminare i riflessi. Inclinare la tastiera indietro di 10° in modo che i polsi rimangano piatti.
<b>高さ</b>	スクリーンの上端が目よりわずかに下に来るようにします。 キーボードが、手首を水平に伸ばした状態でひじとほぼ同じ高さに来るようにします。
<b>距離</b>	スクリーンを顔から腕の長さ分(少なくとも508mm) 離します。 ひじが直角になる位置にキーボードを置きます。
<b>角度</b>	反射光をなくすようにスクリーンの角度を調整します。 キーボードを後方に 10° 傾けて、手首が水平になるようにします。
<b>高度</b>	屏幕顶端的位置要稍低于视线高度。 将键盘放置在大约肘部的高度并且手腕要能放平。
<b>距离</b>	将屏幕摆放在距离面部一臂长的位置——至少 508mm (20")。 键盘的位置要够近, 以使肘部形成直角。
<b>角度</b>	倾斜屏幕以消除眩光。 将键盘向后倾斜 10 度, 使手腕能保持放平。

### Para reducir la fatiga

Respirar - Respire hondo por la nariz.

Parpadear - Parpadee a menudo para que no se sequen los ojos.

Descansar • 2 o 3 minutos cada 20 minutos

• 15 o 20 minutos cada 2 horas.

### Pour réduire la fatigue

Respirez - Respirez profondément par votre nez.

Clignez des yeux - Clignez souvent des yeux pour ne pas avoir les yeux secs.

Faites des pauses • 2 à 3 minutes toutes les 20 minutes

• 15 à 20 minutes toutes les 2 heures.

### Vermeiden von Ermüdungserscheinungen

Atmen - Atmen Sie tief durch die Nase ein und aus.

Blinzeln - Blinzeln Sie so oft wie möglich, um trockene Augen zu vermeiden.

Pausen - Machen Sie alle 20 Minuten eine Pause von 2-3 Minuten

• Machen Sie alle 2 Stunden eine Pause von 15-20 Minuten.

### Om vermoeidheid te verminderen

Ademen - Adem diep door uw neus in en uit.

Knipperen - Knipper regelmatig om droge ogen te vermijden.

Pauses nemen • 2 tot 3 minuten elke 20 minuten

• 15 tot 20 minuten elke 2 uur.

### Per ridurre l'affaticamento

Respirazione - Respirare profondamente dal naso.

Battito delle palpebre - Battere spesso le palpebre per evitare che gli occhi si asciughino.

Pause - Fare una pausa di 2 - 3 minuti ogni 20 minuti

• Fare una pausa di 15 - 20 minuti ogni 2 ore.

### 疲れを軽減する方法

呼吸 - 鼻から深く呼吸します。

まばたき - 目の乾燥を防ぐために頻繁にまばたきしてください。

休憩 • 20分ごとに2~3分

• 2時間ごとに15~20分

### 为了减轻疲劳

呼吸 - 通过鼻子深呼吸。

眨眼 - 经常眨眼避免眼睛干涩。

休息 • 每隔 20 分钟休息 2 至 3 分钟

• 每隔 2 小时休息 15 至 20 分钟。



© 2011 Ergotron, Inc.  
All rights reserved.

While Ergotron, Inc. makes every effort to provide accurate and complete information on the installation and use of its products, it will not be held liable for any editorial errors or omissions (including those made in the process of translation from English to another language), or for incidental, special or consequential damages of any nature resulting from furnishing this instruction and performance of equipment in connection with this instruction. Ergotron, Inc. reserves the right to make changes in the product design and/or product documentation without notification to its users. For the most current product information, or to know if this document is available in languages other than those herein, please contact Ergotron. No part of this publication may be reproduced, stored in a retrieval system, or transmitted in any form or by any means, electronic, mechanical, photocopying, recording or otherwise without the prior written consent of Ergotron, Inc., 1181 Trapp Road, Eagan, Minnesota, 55121, USA Patents Pending and Patented U.S. & Foreign. Ergotron is a registered trademark of Ergotron, Inc.

### Americas Sales and Corporate Headquarters

St. Paul, MN USA  
(800) 888-8458  
+1-651-681-7600  
[www.ergotron.com](http://www.ergotron.com)  
[sales@ergotron.com](mailto:sales@ergotron.com)

### EMEA Sales

Amersfoort, The Netherlands  
+31 33 45 45 600  
[www.ergotron.com](http://www.ergotron.com)  
[info.eu@ergotron.com](mailto:info.eu@ergotron.com)

### APAC Sales

Tokyo, Japan  
[www.ergotron.com](http://www.ergotron.com)  
[apaccustomerservice@ergotron.com](mailto:apaccustomerservice@ergotron.com)

### Worldwide OEM Sales

[www.ergotron.com](http://www.ergotron.com)  
[info.oem@ergotron.com](mailto:info.oem@ergotron.com)