

PFW 2030 Display- Wandhalterung schwenk- und neigbar

Artikelnummer (SKU)
Farbe

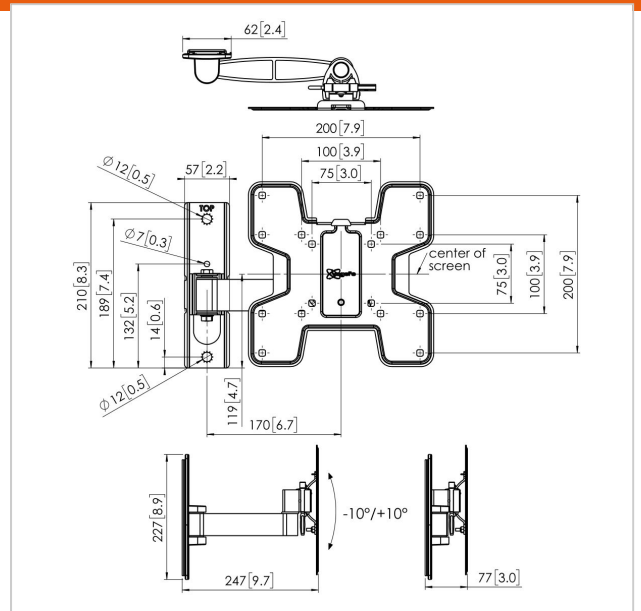
7320300
Schwarz

Entscheidende Vorteile

- Elegantes erstklassiges Design
- Stufenlos einstellbare Neigung
- Ausrichten nach der Installation möglich
- Vorhängeschloss als Diebstahlschutz

Die unauffällige und schlanke Serie PFW 2000 wurde für die Gastronomie entwickelt.

Im Gastgewerbe geht es darum, Ihrem Gast den bestmöglichen Service zu bieten. Zu diesen Serviceleistungen gehört die Unterhaltung im Zimmer, und dabei erwartet der Gast nur das Beste. Die Serie PFW 2000 ist dank ihrer unauffälligen Ästhetik und dem schlanken Profil perfekt geeignet, Ihre Inhalte ins rechte Licht zu rücken. Das im Lieferumfang enthaltene, unauffällige Vorhängeschloss sorgt für die Sicherheit Ihres Hotel-Fernsehers. Und mit der TÜV-Zertifizierung ist diese Lösung auch außergewöhnlich schlank und sicher.





PFW 2030 Display- Wandhalterung schwenk- und neigbar

VOGEL'S HOLDING BV 2019 (c) Alle Rechte vorbehalten.
Druckfehler, technische Änderungen und Preisänderungen
vorbehalten.
Datum: 2020-02-25

www.vogels.com

Technische Daten

Produkttyp-Nummer	PFW 2030
Artikelnummer (SKU)	7320300
Farbe	Schwarz
EAN-Einzelbox	8712285335129
TÜV-zertifiziert	Ja
Neigbar	Neigbar -10°/+10°
Drehbar	Bis zu 120°
Garantie	5 Jahre
Max. Gewichtslast (kg)	16
Max. Schraubengröße	M8
Max. Schnittstellenhöhe (mm)	235
Max. Breite der Schnittstelle (mm)	235
Fischer enthalten	Ja
Nivellierfunktion	Horizontale Ausrichtung nach der Installation
Verschließbar	True
Verriegelungsoptionen	Schloss enthalten / integriert
Max. Abstand zur Wand (mm)	247
Max. Bildschirmgröße (Zoll)	43
Min. Abstand zur Wand (mm)	77
Min. Bildschirmgröße (Zoll)	19
Anzahl der Drehpunkte	2
Universelles oder festes Lochmuster	Fest

