

DS70-450BL1

NEOMOUNTS BY NEWSTAR

TECHNISCHE DATEN

ALLGEMEIN

Min. Bildschirmgröße*	17 inch
Max. Bildschirmgröße*	42 inch
Min. Gewicht	1 kg (pro Bildschirm)
Max. Gewicht	15 kg (pro Bildschirm)
Bildschirme	1
VESA-Muster	100x100 mm 75x75 mm
VESA-Minimum	75x75
VESA-Maximum	100x100
Tischmontage	Durchführung Klemme

FUNKTIONALITÄT

Höhenverstellung	33 cm
Weiteneinstellung	52 cm
Tiefeneinstellung	50 cm
Typ	Volle Bewegung
Höhe	64,3 cm
Breite	11,5 cm
Tiefe	57,4 cm
Neigung (Grad)	+45°, -35°
Schwenkbereich (Grad)	+90°, -90°
Rotation (Grad)	+180°, -180°
Anpassungstyp	Gasfeder

INFORMATIONEN

Farbe	Schwarz
Garantie	5 Jahre
EAN code	8717371449469

*Bitte beachten: Die angegebenen Zollgrößen sind nur ein Anhaltspunkt, kombiniert mit dem Gewicht und den VESA-Größen. Das maximale Gewicht und die VESA-Größe sind absolute Beschränkungen für die Produkte und sollten nicht überschritten werden.



Neomounts



Neomounts

Neomounts by Newstar DS70-450BL1 Full-Motion-Tischhalterung für 17-42" Bildschirme - Schwarz

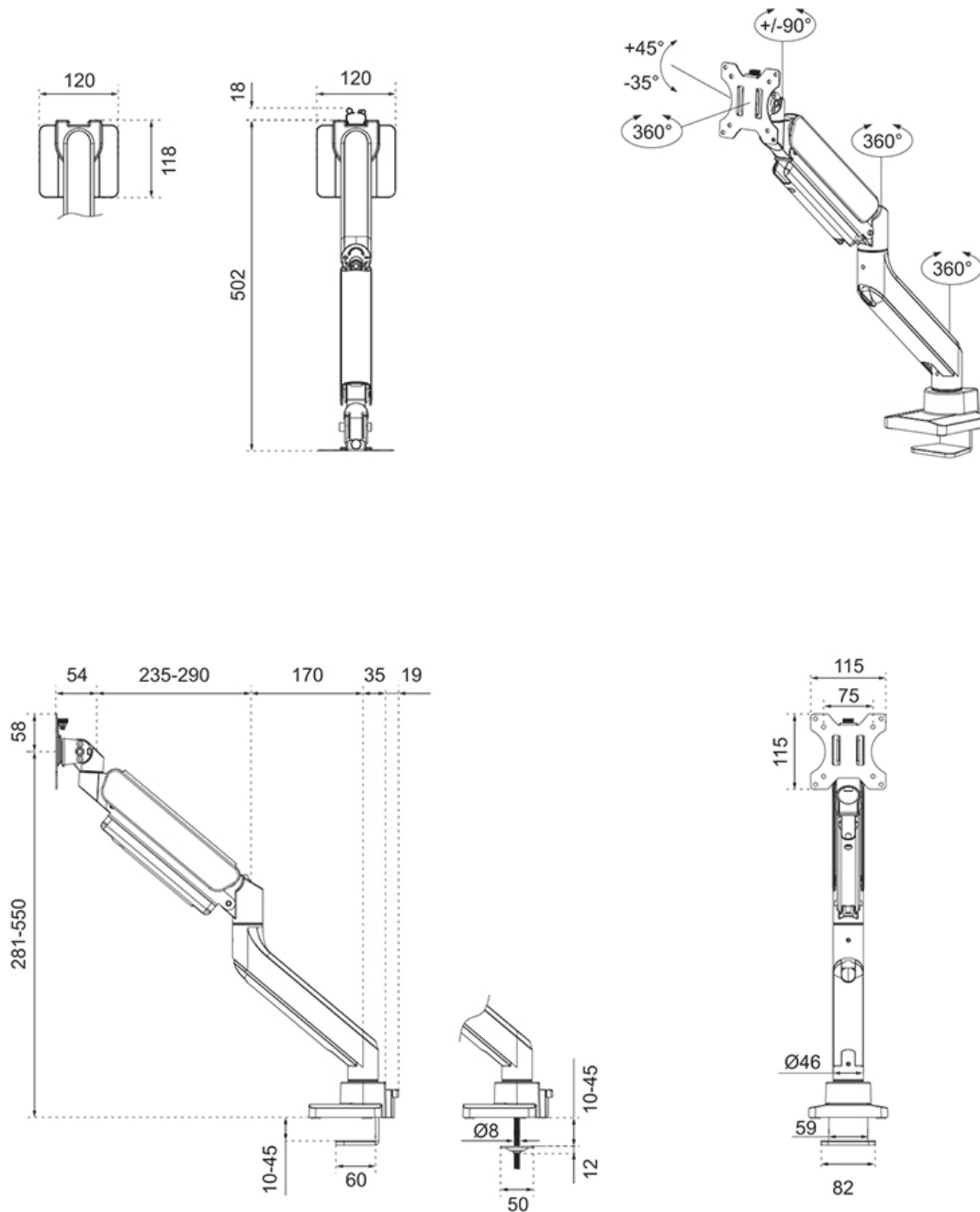
Die Neomounts by Newstar DS70-450BL1 ist eine vollbewegliche Tischhalterung für einen Flachbildschirm bis zu 42" mit einer maximalen Gewichtskapazität von 15 kg. Durch die vielseitige Neigungs- (80°), Dreh- (360°) und Schwenktechnologie (180°) kann die Halterung auf jeden gewünschten Betrachtungswinkel eingestellt werden, um die Möglichkeiten des Bildschirms voll auszunutzen. Zusätzlich verfügt die Halterung über eine gasgefederte Höhenverstellung (26,1-55 cm) und eine Tiefenverstellung (0-51,4 cm), um die perfekte Arbeitsposition zu schaffen. Die DS70-450BL1 verfügt über einen raffinierten 180°-Stoppmechanismus, mit dem Sie die Halterung auch dann sicher verstellen können, wenn sie nahe an einer Wand oder Trennwand angebracht ist, ohne die Wand zu berühren. Das intelligente Kabelmanagementsystem sorgt für eine ordentliche Kabelführung.

Die DS70-450BL1 ist für Bildschirme geeignet, die dem VESA-Lochbild 75x75 oder 100x100 mm entsprechen. Andere Lochmuster können mit einer der VESA-Adapterplatten von Neomounts by Newstar abgedeckt werden. Die Tischhalterung verfügt über ein Quick-Release-VESA-System und wird mit einer Top-Fix-Tischklemme und einer Tülle für eine schnelle und einfache Installation geliefert.

Die Verpackung der DS70-450BL1 Tischhalterung ist 100% plastikfrei und besteht vollständig aus Karton und Papier.

DS70-450BL1

NEOMOUNTS BY NEWSTAR



Neomounts