

AXIS M3905-R Dome Camera

Surveillance embarquée 2 MP

Cette caméra embarquée 2 MP compacte et discrète est conforme aux réglementations du secteur du transport notamment en matière de sécurité incendie pour les bus. Elle peut résister aux vibrations et à une large gamme de températures. De plus, avec le boîtier AXIS TP3826-E, cette caméra dôme peut être montée à l'extérieur d'un bus. Grâce à Lightfinder et Forensic WDR, elle fournit des détails même dans des conditions d'éclairage difficiles. De plus, avec le mode Feux de signalisation, elle peut distinguer la couleur des feux de signalisation dans les scènes sombres. Des objectifs M12 en option sont disponibles pour ajuster le champ de vision à des fins de surveillance personnalisées.

- > **Conception compacte et robuste**
- > **Champ de vision horizontal de 88°**
- > **Lightfinder et Forensic WDR**
- > **Zipstream**
- > **Mode Feux de signalisation**



AXIS M3905-R Dome Camera

Modèles	AXIS M3905-R RJ45 AXIS M3905-R M12
---------	---------------------------------------

Caméra	
Capteur d'image	Capteur CMOS RVB à balayage progressif 1/2,9" Taille des pixels 2,8 µm
Objectif	3,6 mm, F2.0 Champ de vision horizontal : 88° Champ de vision vertical : 47° Distance de mise au point minimale : 0.3 m (1 pi) Monture M12, iris fixe Voir Accessoires en option pour les objectifs interchangeables
Éclairage minimum	Couleur : 0,04 lux à 30 IRE F2.0 Couleur : 0,13 lux à 50 IRE F2.0
Vitesse d'obturation	Avec WDR : 1/19000 s à 1/5 s Sans WDR : 1/17000 s à 1/5 s
Réglage de l'angle de la caméra	Panoramique : ±30° Inclinaison : 15-90° Rotation : ±175°

Système sur puce	
Modèle	S6LM55
Mémoire	RAM de 1024 Mo, mémoire Flash de 512 Mo

Vidéo	
Compression vidéo	Profil de base, Profil principal et Profil avancé H.264 (MPEG-4 Partie 10/AVC) Profil principal H.265 (MPEG-H Partie 2/HEVC) Motion JPEG
Résolution	16:9: 1920x1080 à 640x360 16:10: 1280x800 à 640x400 4:3: 1280x960 à 320x240
Fréquence d'image	Jusqu'à 25/30 ips (50/60 Hz) dans toutes les résolutions 45 ips en 720p Mode de capture 2 MP 1920 x 1080 (16:9) à 25/30 ips Mode de capture 1 MP 1280 x 720 (16:9) à 45 ips
Diffusion vidéo	Jusqu'à 4 flux vidéo uniques et configurables ^a Plusieurs flux, configurables individuellement en H.264, H.265 et Motion JPEG Technologie Axis Zipstream en H.264 et H.265 Fréquence d'image et bande passante contrôlables H.264 et H.265 VBR/ABR/MBR Indicateur de flux vidéo
WDR	Forensic WDR : jusqu'à 120 dB en fonction de l'emplacement
Réduction du bruit	Filtre spatial (réduction de bruit 2D) Filtre temporel (réduction de bruit 3D)
Paramètres d'image	Compression, luminosité, netteté, contraste, balance des blancs, Forensic WDR, contrôle d'exposition, zones d'exposition, réglage de précision du comportement en cas de faible éclairage, rotation : 0°, 90°, 180°, 270° y compris Corridor Format, incrustation de texte dynamique, 32 masques de confidentialité polygonaux individuels, duplication des images Profils de scène : judiciaire, direct, vue d'ensemble du trafic
Traitement de l'image	Axis Zipstream, Forensic WDR, Lightfinder
Panoramique/Inclinaison/Zoom	PTZ numérique, positions pré-réglées, ronde de contrôle, file d'attente de contrôle

Réseau	
Protocoles réseau	IPv4, IPv6 USGv6, HTTP, HTTPS ^c , HTTP/2, TLS ^c , QoS Layer 3 DiffServ, FTP, SFTP, CIFS/SMB, SMTP, mDNS (Bonjour), UPnP [®] , SNMP v1/v2c/v3 (MIB-II), DNS/DNSv6, DDNS, NTP, RTSP, RTP, SRTP, TCP, UDP, IGMPv1/v2/v3, RTCP, ICMP, DHCPv4/v6, ARP, SOCKS, SSH, LLDP, CDP, MQTT v3.1.1, Syslog, Adresse lien-local (ZeroConf)

Intégration système	
Interface de programmation	API ouverte pour l'intégration logicielle, avec VAPIX [®] et AXIS Camera Application Platform (ACAP) ; caractéristiques disponibles sur axis.com/developper-community . L'ACAP inclut le SDK natif et le SDK Computer Vision. AXIS Video Hosting System (AVHS) avec connexion de la caméra en un seul clic Connexion Cloud en un clic Profil G ONVIF [®] , Profil M ONVIF [®] , Profil S ONVIF [®] et Profil T ONVIF [®] , caractéristiques disponibles sur onvif.org
Systèmes de gestion vidéo	Compatible avec AXIS Companion, AXIS Camera Station, logiciel de gestion vidéo des partenaires de développement d'applications d'Axis disponibles sur axis.com/vms
Commandes à l'écran	Indicateur de flux vidéo Plage dynamique étendue Masques de confidentialité
Conditions de l'événement	Statut du périphérique : au-dessus de la température de fonctionnement, au-dessus ou en dessous de la température de fonctionnement, en dessous de la température de fonctionnement, suppression de l'adresse IP, perte de réseau, nouvelle adresse IP, échec de stockage, système prêt, plage de température de fonctionnement respectée Stockage local : enregistrement en cours, interruption du stockage E/S : déclenchement manuel, entrée virtuelle Abonnement MQTT Programmés et récurrents : événement programmé Vidéo : dégradation moyenne du débit binaire, flux de données vidéo en direct et sabotage
Déclenchement d'actions en cas d'événement	Tours de garde Chargement d'images ou de clips vidéo : FTP, HTTP, HTTPS, SFTP, e-mail et partage réseau Notification : HTTP, HTTPS, TCP et e-mail Texte d'incrustation Positions pré-réglées Enregistrement vidéo : carte SD et partage de réseau Messages trap SNMP Mode WDR Publication MQTT
Aides à l'installation intégrées	Pixel counter (Compteur de pixels)
Analyses	
Applications	Inclus AXIS Video Motion Detection, alarme de sabotage ^b Compatible avec AXIS Fence Guard, AXIS Loitering Guard, AXIS Motion Guard Prise en charge d'AXIS Camera Application Platform permettant l'installation d'applications tierces, voir axis.com/acap
Homologations	
Marquages de produit	CE, ECE, KC, RCM, UL/cUL, UKCA, VCCI, WEEE
Chaîne d'approvisionnement	Compatible TAA
CEM	EN 55032 Classe A, EN 55035, EN 61000-6-1, EN 61000-6-2, ECE R10 rev.06 (approbation E), EN 50498, Australie/Nouvelle-Zélande : RCM AS/NZS CISPR 32 Classe A Canada : ICES-3(A)/NMB-3(A) Japon : VCCI Classe A, Corée : KS C 9835, KS C 9832 Classe A, États-Unis : FCC partie 15 - sous-partie B, Classe A
Sécurité	IEC/EN/UL 62368-1, CAN/CSA C22.2 n° 62368-1, UN ECE R118
Environnement	IEC/EN 60529 IP66, IEC/EN 60529 IP67, parties de Parties de NEMA 250 Type 4X (test de joint et pénétration d'eau), IEC/EN 62262 IK10, IEC 60721-3-5 Class 5M3 (vibration et chocs), IEC 60068-2-1, IEC 60068-2-2, IEC 60068-2-27, IEC 60068-2-64, IEC 60068-2-78, IEC 60068-2-14

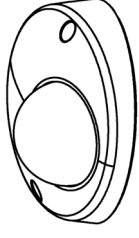
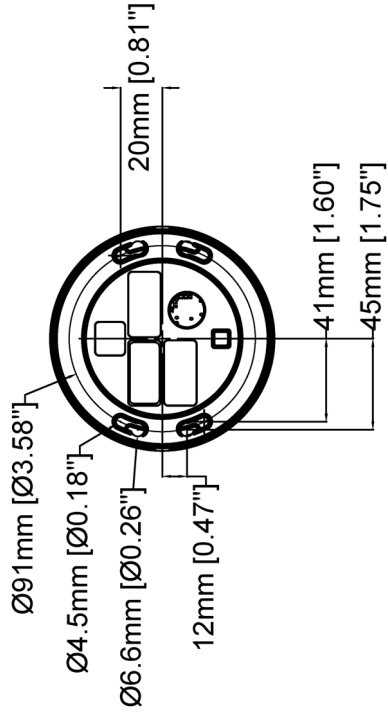
Réseau	NIST SP500-267	Poids	241 g (0,53 lb)
Cybersécurité		Contenu de la boîte	
Sécurité locale	Logiciels : firmware signé, protection contre les attaques par force brute, authentification Digest, protection par mot de passe, cryptage de la carte SD AES-XTS-Plain64 256 bits Matériel : Démarrage sécurisé, Axis Edge Vault avec identifiant de périphérique Axis, vidéo signée	Caméra, Guide d'installation, licence 1 utilisateur du décodeur Windows®, outil de l'objectif	
Sécurité réseau	Protection par mot de passe, filtrage d'adresses IP, cryptage HTTPS ^c , contrôle d'accès au réseau IEEE 802.1x (EAP-TLS) ^c , authentification Digest, journal d'accès utilisateurs, gestion des certificats centralisée, protection contre les attaques par force brute, firmware signé, démarrage sécurisé, firmware avec support à long terme (LTS) ^d IEEE 802.1X (EAP-TLS) ^c , IEEE 802.1AR, HTTPS/HSTS ^c , TLS v1.2/v1.3 ^c , sécurité de l'heure réseau (NTS), IGC de certification X.509, filtrage d'adresse IP	Accessoires en option Objectifs Objectif M12 2,1 mm, F2.2 : champ de vision horizontal 145° Lens M12 2.8 mm, F1.2 : champ de vision horizontal 107° Objectif M12 6 mm, F1.6 : champ de vision horizontal 51° Lens M12 8 mm, F1.6 : champ de vision horizontal 39° Autres AXIS T94D01S Mount Bracket, AXIS T94D02S Curved Mount Bracket, Network coupler IP66, Network cable coupler indoor, TM3101 Pendant Wall Mount, AXIS TP3826-E housing, TP3827 Clear Dome Cover, TP3830 Top Black Cover Pour en savoir plus sur les accessoires, rendez-vous sur axis.com/products/axis-m3905-r#accessories	
Documentation	Guide de renforcement Axis Politique de gestion des vulnérabilités d'Axis Modèle de développement de sécurité Axis Nomenclature logicielle d'AXIS OS Pour télécharger des documents, rendez-vous sur axis.com/support/cybersecurity/resources Pour en savoir plus sur la prise en charge de la cybersécurité Axis, rendez-vous sur axis.com/cybersecurity	Outils système AXIS Site Designer, AXIS Device Manager, sélecteur de produits, sélecteur d'accessoires, calculateur d'objectif Disponible sur axis.com	
Général		Langues	
Boîtier	IP66/67-, Pièces de boîtier en aluminium et polycarbonate conforme aux normes NEMA 250 Type 4X et IK10	Anglais, allemand, français, espagnol, italien, russe, chinois simplifié, japonais, coréen, portugais, chinois traditionnel	
Montage	À l'intérieur des véhicules	Garantie Garantie de 5 ans, voir axis.com/warranty	
Alimentation	Power over Ethernet (PoE) IEEE 802.3af/802.3at Type 1 Classe 1 2,2 W en standard, 3,8 W max.	Références Disponible sur axis.com/products/axis-m3905-r#part-numbers	
Connecteurs	RJ45 : mâle, 10BASE-T/100BASE-TX M12 : femelle, robuste, codé D avec écrou d'accouplement rotatif Tous les connecteurs prennent en charge PoE	Développement durable	
Stockage	Compatible avec les cartes microSD/microSDHC/microSDXC avec classe de vitesse UHS U1 Prise en charge de l'enregistrement sur une unité de stockage réseau (NAS) Pour des recommandations sur les cartes SD et le stockage NAS, voir axis.com	Contrôle des substances Sans PVC, sans BFR/CFR RoHS conformément à la directive de l'UE RoHS 2011/65/EU/ et EN 63000:2018 REACH conformément à (CE) N° 1907/2006. Pour en savoir plus sur l'UUID SCIP, rendez-vous sur axis.com/partner .	
Conditions d'utilisation	-30°C à 55°C (-22°F à 131°F) Maximum (intermittent) : 70 °C (158 °F) Humidité : humidité relative de 10 à 100 % (sans condensation)	Matériaux Aluminium recyclé : 95% Examiné pour la recherche de minéraux en zones de conflit conformément aux lignes directrices de l'OCDE Pour en savoir plus sur le développement durable chez Axis, rendez-vous sur axis.com/about-axis/sustainability	
Conditions de stockage	-40 °C à 65 °C (-40 °F à 149°F)	Responsabilité environnementale axis.com/environmental-responsibility Axis Communications est signataire du Pacte mondial des Nations unies ; pour en savoir plus, accédez à unglobalcompact.org	
Dimensions	Hauteur : 50 mm (1,97 po), ø 110 mm (4,33 po)	<p>a. <i>Nous recommandons 3 flux vidéo uniques au maximum par caméra ou canal, pour une expérience utilisateur optimisée, la bande passante réseau et l'utilisation du stockage. Un flux vidéo unique peut être diffusé à de nombreux clients vidéo sur le réseau via une méthode de transport multicast ou unicast via une fonction de réutilisation de flux intégrée.</i></p> <p>b. <i>Pour la détection des tentatives de sabotage dans les scènes statiques et avec peu de personnes.</i></p> <p>c. <i>Ce produit inclut un logiciel développé par le projet OpenSSL pour une utilisation dans la boîte à outils OpenSSL (openssl.org), ainsi qu'un logiciel de cryptographie développé par Eric Young (ey@cryptsoft.com).</i></p> <p>d. <i>Dans le suivi LTS pour les mises à niveau du firmware, les améliorations sont axées sur la cybersécurité et la stabilité. De nouvelles fonctions sont disponibles dans le firmware du suivi actif</i></p>	

Détecter, Observer, Reconnaître, Identifier (DORI)

	Définition DORI	Distance
Détecter	25 px/m (8 px/pi)	50,6 m (166,0 pi)
Observer	63 px/m (19 px/pi)	20,1 m (65,9 pi)
Reconnaître	125 px/m (38 px/pi)	10.1 m (33.1 pi)
Identifier	250 px/m (76 px/pi)	5.1 m (16.7 pi)

Axis calcule les valeurs DORI en utilisant des densités de pixels pour différents cas d'utilisation, comme recommandé par la norme EN-62676-4. Les calculs utilisent le centre de l'image comme point de référence et prennent en compte la distorsion de l'objectif. La possibilité de reconnaître ou d'identifier une personne ou un objet dépend de facteurs

tels que le mouvement d'un objet, la compression vidéo, les conditions d'éclairage et la mise au point de la caméra. Utilisez des marges lors de la planification. La densité de pixels varie selon l'image et les valeurs calculées peuvent différer des distances dans le monde réel.

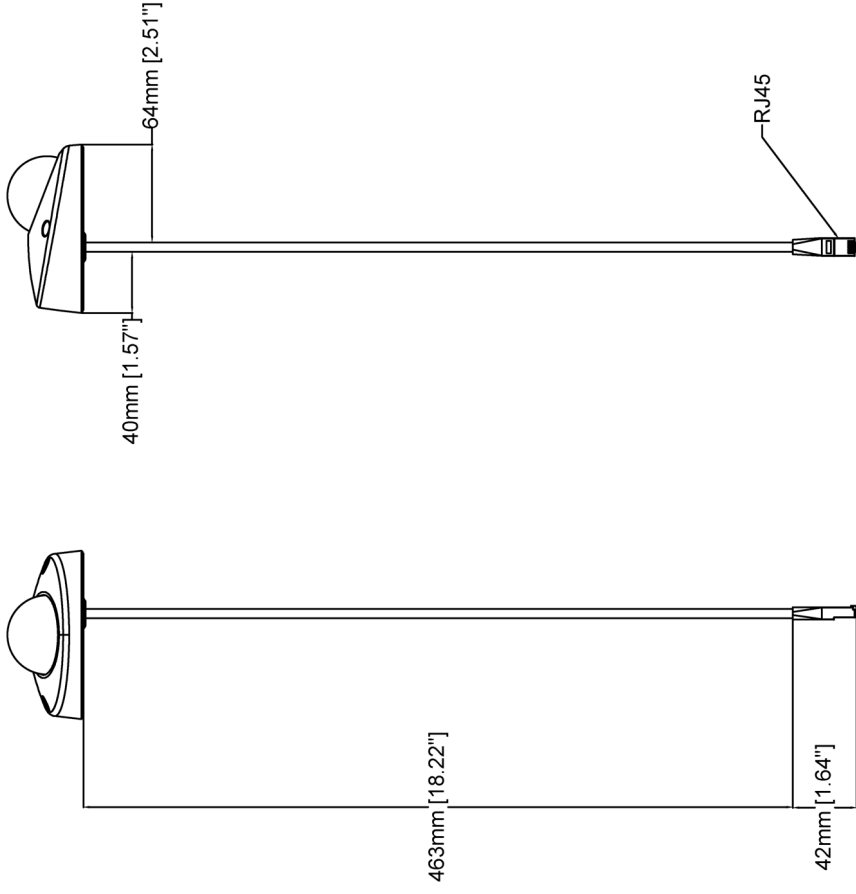


AXIS M3905-R Dome Camera

www.axis.com

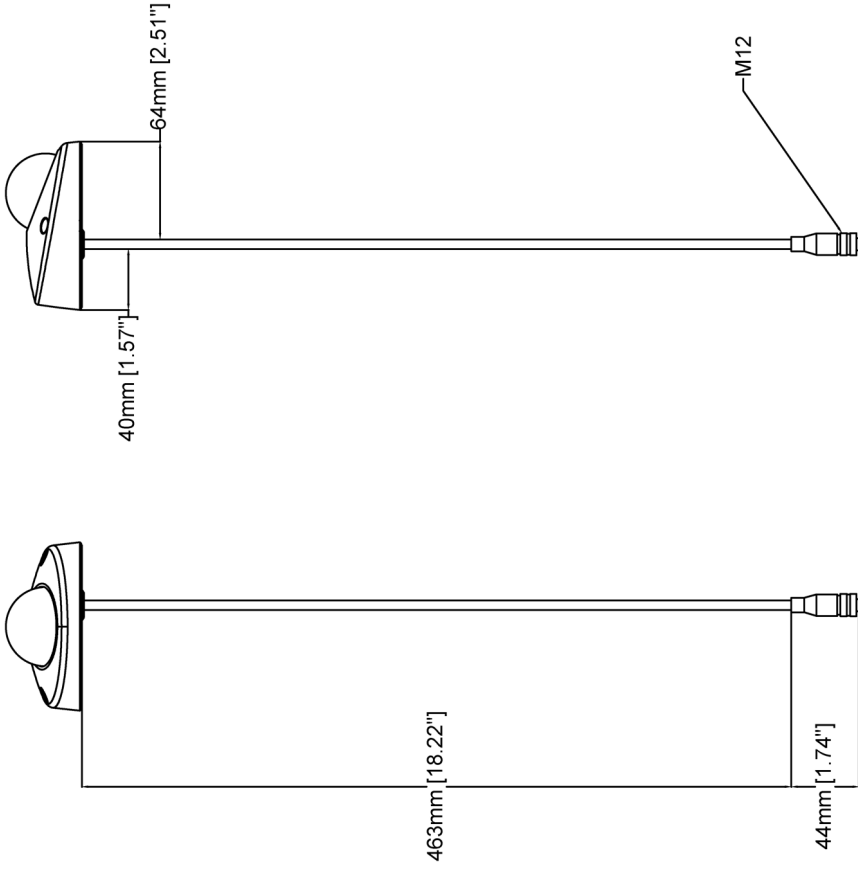
Revision	v.01	Revision date	2022-12-14
Paper size	A4	Release date	2022-12-14
Created by	MS	Scale	1:3

© 2022 Axis Communications



AXIS M3905-R Dome Camera

Revision	v.01	Revision date	2022-12-14
Paper size	A4	Release date	2022-12-14
Created by	MS	Scale	1:4



AXIS M3905-R Dome Camera

www.axis.com

Revision	v.01	Revision date	2022-12-14
Paper size	A4	Release date	2022-12-14
Created by	MS	Scale	1:4

© 2022 Axis Communications

Principales fonctionnalités et technologies

Cybersécurité intégrée

Axis Edge Vault

Axis Edge Vault est un composant matériel qui procure des fonctions de stockage et cryptographiques pour protéger l'identifiant du périphérique Axis installé contre les utilisations ou les accès non autorisés. Cet identifiant est unique pour chaque produit. Il est conçu pour prouver l'origine du périphérique. L'identifiant de périphérique Axis sert à mettre en œuvre l'identification sécurisée des périphériques conformément à la norme IEEE 802.1AR.

Axis Edge Vault est toujours activé et vous ne pouvez modifier aucun paramètre.

Le démarrage sécurisé consiste en une chaîne ininterrompue de logiciels validés par cryptographie, commençant dans la mémoire immuable (ROM de démarrage). Basé sur un firmware signé, le démarrage sécurisé garantit qu'un périphérique ne peut démarrer qu'avec le firmware autorisé. Le démarrage sécurisé garantit que le périphérique Axis est complètement exempt d'éventuels logiciels malveillants après la restauration des paramètres d'usine par défaut.

Le firmware signé est mis en œuvre par le fournisseur du logiciel, qui signe l'image du firmware avec une clé privée secrète. Lorsque cette signature est associée au firmware, le périphérique valide le firmware avant d'accepter et de l'installer. Si le périphérique détecte que l'intégrité du firmware est compromise, il rejette la mise à niveau du firmware. Le firmware signé AXIS est basé sur la méthode de cryptage RSA à clé publique reconnue par le secteur.

Zipstream

La technologie Axis Zipstream préserve tous les détails importants dans le flux vidéo pour les enquêtes judiciaires,

tout en réduisant d'environ 50 % les besoins en matière de bande passante et de stockage. Zipstream comprend également trois algorithmes intelligents, qui garantissent que les informations légales pertinentes sont identifiées, enregistrées et envoyées en haute résolution et à fréquence d'image maximale.

Forensic WDR

Les caméras Axis dotées de la technologie WDR (plage dynamique étendue) font la différence entre une vision précise des détails d'identification importants et le flou dans des conditions d'éclairage difficiles. La différence entre les points les plus sombres et les points les plus lumineux risque de générer des problèmes d'utilisation et de clarté de l'image. Forensic WDR réduit efficacement le bruit et les artefacts visibles pour fournir un flux vidéo ajusté de manière à faciliter au maximum les enquêtes judiciaires.

Lightfinder

La technologie Axis Lightfinder offre une vidéo couleur haute résolution avec un flou de mouvement minimal, même dans des conditions de quasi-obscurité. Du fait qu'elle élimine le bruit, Lightfinder rend visibles les zones sombres d'une scène et capture les détails dans des conditions de faible luminosité. Les caméras équipées de Lightfinder discernent mieux la couleur que l'œil humain dans des conditions de faible luminosité. Dans les environnements où la caméra est utilisée à des fins de surveillance, la couleur s'avère parfois le facteur critique pour identifier une personne, un objet ou un véhicule.

Pour en savoir plus, voir [axis.com/glossary](https://www.axis.com/glossary)