

## Installationshandbuch Smart-UPS™ On-Line Externes Batteriepaket XBP48RM2U-LI

### Wichtige Sicherheitshinweise

BITTE BEHALTEN SIE DIESES BUCH - Dieses Handbuch enthält wichtige Anweisungen, die bei der Installation und Wartung des externen Akkupacks (XLBP) befolgt werden sollten.

Lesen Sie die Anweisungen vor Installation, Inbetriebnahme, Wartung oder Pflege aufmerksam durch; dadurch lernen Sie das Gerät besser kennen. In diesem Handbuch bzw. auf dem Produkt sind hin und wieder die folgenden speziellen Hinweise zu sehen, die Sie vor potenziellen Gefahren warnen oder Ihre Aufmerksamkeit auf Informationen richten sollen, die eine Vorgehensweise verdeutlichen oder vereinfachen.



Wenn zusätzlich zu einem Produktsicherheitskennzeichen mit einem "Gefahren" oder "Warnhinweis" dieses Symbol zu sehen ist, wird auf eine elektrische „Gefahr hingewiesen, die bei Nichtbeachtung der gegebenen Anweisungen zu Verletzungen führen kann.



Dies ist das Alarmsymbol. Es warnt Sie vor potenziellen Verletzungsgefahren. Beachten Sie alle Sicherheitshinweise, die auf dieses Symbol folgen, um mögliche schwere oder tödliche Verletzungen zu verhindern.

#### **GEFAHR**

**GEFAHR** zeigt eine gefährliche Situation an, die, wenn sie nicht **verhindert wird**, zu einer tödlichen oder schweren Verletzung führt.

#### **WARNHINWEIS**

**WARNHINWEIS** zeigt eine gefährliche Situation an, die, wenn sie nicht **verhindert wird**, zu einer tödlichen oder schweren Verletzung führen kann.

#### **VORSICHT**

**VORSICHT** zeigt eine gefährliche Situation an, die, wenn sie nicht **verhindert wird**, zu einer kleineren oder mittelschweren Verletzung führen kann.

#### **HINWEIS**

**HINWEIS** dient zur Kennzeichnung von Praktiken, die keine potenziellen Verletzungen zur Folge haben.

### Richtlinien zur Produkthandhabung



<18 kg  
<40 lb



18-32 kg  
40-70 lb



32-55 kg  
70-120 lb



>55 kg  
>120 lb



### Sicherheitsanweisungen und allgemeine Informationen

- Halten Sie sich an die einschlägigen Elektrovorschriften.
- Jegliche Änderungen und Modifikationen an diesem Gerät, die nicht ausdrücklich von APC by Schneider Electric genehmigt wurden, können die Garantie erlöschen lassen.
- Dieses Gerät ist nur zum Einsatz in Innenräumen in einer kontrollierten Umgebung vorgesehen.
- Die Einheit darf beim Betrieb nicht direkter Sonneneinstrahlung oder übermäßiger Staub- bzw. Feuchtigkeitsbelastung ausgesetzt sein und darf nicht mit Flüssigkeiten in Kontakt kommen.
- Lassen Sie genügend Platz für eine ordnungsgemäße Belüftung.

- Die Anlage ist sehr schwer. Halten Sie stets sichere Hebetekniken ein, die dem Gewicht der Anlage angemessen sind.
- Installieren Sie externe Batterieerweiterungen beim Rackmount-Konfigurationen immer unten. Die UPS muss über den XLBPs eingebaut werden.
- UPS-Modelle erkennen externe Batteriesätze, die an die UPS angeschlossen sind. Informationen zur maximalen Anzahl anschließbarer Batteriepakete finden Sie in der Benutzerdokumentation Ihres UPS-Modells.  
**Hinweis: Mit jeder hinzugefügten externen Batterieerweiterung (XLBP) erhöht sich die erforderliche Ladezeit.**
- Gebrauchte Batterien immer recyceln.
- Recyceln Sie das Verpackungsmaterial oder bewahren Sie es zur Wiederverwendung auf.

## Batteriesicherheit



### WARNHINWEIS

#### GEFAHR DURCH CHEMIKALIEN UND ÜBERMÄSSIGEN RAUCH

- Ersetzen Sie die Batterie mindestens alle 10 Jahre oder am Ende ihrer Nutzungsdauer, je nachdem, was früher.
- Ersetzen Sie die Batterie sofort, wenn die UPS anzeigt, dass ein Batterieaustausch erforderlich ist.
- Tauschen Sie Batterien mit demselben Batterietyp aus, die original im Gerät installiert wurden.

**Bei Nichtbeachtung dieser Vorschrift kann es zu schweren, bisweilen auch tödlichen Verletzungen kommen.**


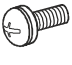
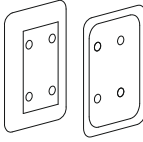
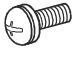
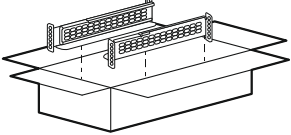
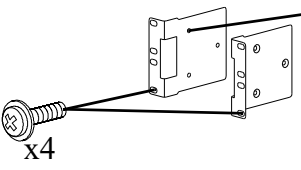

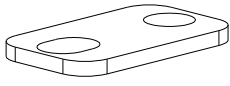

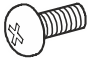

- Die Wartung von Batterien sollte von Personal ausgeführt oder überwacht werden, das Kenntnisse über Batterien und die erforderlichen Vorsichtsmaßnahmen hat. Unbefugtes Personal von Batterien fernhalten.
- Schneider Electric verwendet Lithium-Ionen-Batterien (NMC). Bei normalem Gebrauch und normaler Handhabung besteht kein Kontakt zu den internen Komponenten der Batterien.
- Die Lebensdauer des Akku ist normalerweise 8 – 10 Jahre. Äußere Einflüsse können Auswirkungen auf die Batterielebensdauer haben. Durch erhöhte Umgebungstemperatur, zu schwachen Netzstrom oder häufige Entladungen von kurzer Dauer verkürzt sich die Batterielebensdauer.
- VORSICHT: Legen Sie leitfähigen Schmuck wie Ketten, Armbanduhren und Ringe vor dem Einbauen oder Auswechseln von Batterien ab. Starker Strom durch leitende Materialien kann zu starken Verbrennungen führen.
- VORSICHT: Platzen oder verwenden Sie das Batteriepack nicht in der Nähe einer Wärmequelle oder eines Feuers. Entsorgen Sie Batterien nicht durch zerstückeln oder verbrennen. Die Batterien könnten explodieren.
- VORSICHT: Öffnen Sie nicht das Batteriepackgehäuse. Dadurch werden die Zellenklemmen freigelegt, wodurch eine Stromschlaggefahr entsteht.
- VORSICHT: Batterien dürfen nicht geöffnet oder beschädigt werden. Freigesetzte Elektrolyte sind für Augen und Haut schädlich. Sie können giftig sein.
- VORSICHT: Bei einer Batterie kann die Gefahr eines elektrischen Schlags und von Verbrennungen aufgrund eines hohen Kurzschlussstroms bestehen. Halten Sie bei der Arbeit mit Batterien die folgenden Vorsichtsmaßnahmen ein:
  - Bevor Sie Batteriepole anschließen oder abklemmen, trennen Sie zuerst die Verbindung zum Ladegerät.
  - Tragen Sie keine Metallgegenstände wie Uhren und Ringe.
  - Legen Sie keine Werkzeuge oder Metallgegenstände auf die Batterien.
  - Verwenden Sie Werkzeuge mit isolierten Griffen.
  - Tragen Sie Gummistiefel und Gummihandschuhe.
  - Bitte stellen Sie fest, ob die Batterie absichtlich oder versehentlich geerdet wurde. Der Kontakt mit jeglichen Teilen einer geerdeten Batterie kann zu Stromschlägen und Verbrennungen durch hohen Kurzschlussstrom führen. Das Risiko solcher Gefahren wird verringert, wenn Erdungen während der Installation und Wartung durch eine Fachkraft entfernt werden.
- VORSICHT: Ausgefallene Batterien können Temperaturen erreichen, die die Verbrennungsgrenzwerte für berührbare Oberflächen überschreiten.
- Verwenden Sie kein gefallenes, beschädigtes oder verformtes Batteriepack.
- Schließen Sie das Batteriepack nicht kurz.
- Schlagen Sie keine Nägel in das Akkupaket.
- Schlagen Sie nicht mit einem Hammer auf das Akkupaket.

# Übersicht

- Prüfen Sie über das UPS-Display, ob die externe Batterieerweiterung (XLBP) erfolgreich installiert wurde. Führen Sie einen **optischen Alarmtest** durch, um festzustellen, ob das XLBP von der UPS erkannt wird. Die grüne LED am XLBP blinkt bei erfolgreicher Kommunikation.
- Beim Betrachten des Status einer externen Batterieerweiterung im UPS-Display blinkt die LED am entsprechenden Batteriemodul.

## Lieferumfang

**Überprüfen Sie den Inhalt bei Erhalt. Sollten Sie Schäden feststellen, benachrichtigen Sie Ihren Spediteur und Händler.**

|  |  |  |
|--|--|--|
| <p>Erdungskabel</p>  <p>Flachkopfschrauben zur Sicherung des Erdungskabels x2</p>  | <p>Leisten</p>  <p>Flachkopfschrauben zur Befestigung der Leisten x8</p>  | <p>Schienset mit Anweisungen und Hardware zur Schieneninstallation in einem Rack</p>    |
| <ul style="list-style-type: none"> <li>• 1 Paar Rack-Montagehalterungen</li> <li>• Senkkopfschrauben zum Befestigen der Rack-Montagehalterungen am XLBP x6</li> <li>• Zierschrauben zur Befestigung der Rack-Montagehalterung am Rack x4</li> </ul>  |  <p>x6</p> <p>x4</p>  | <p>Flachkopfschrauben zur Befestigung der Ankerhalterungen x4</p>  <p>Ankerhalterungen x2</p>  |
| <p>Datenkabel</p>   | <p>Flachkopfschraube zur Sicherung des XLBP-Batteriekabelanschlusses an einem externen Batteriepack oder der UPS.</p>                                    | <p>Stabilisatorfußverlängerung 1U x4</p>    |

## Spezifikationen

Weitere technische Spezifikationen finden Sie auf den APC by Schneider Electric-Internetseiten unter: [www.apc.com](http://www.apc.com).

### Anforderungen an die Umgebung

|   |                 |   |
|---|-----------------|---|
| <b>Temperatur</b>   | <b>Betrieb</b>  | 0 bis 40 °C (32 bis 104 °F)                         |
|   | <b>Lagerung</b> | -15 bis 45 °C (5 bis 113 °F)                        |
| <b>Höhe über NN</b>   | <b>Betrieb</b>  | 0 - 3,000 m (0 - 10,000 ft)                         |
|   | <b>Lagerung</b> | 0 - 15,000 m (49,212 ft)                            |
| <b>Luftfeuchtigkeit</b>   |                 | 0 bis 95% relative Feuchtigkeit, nichtkondensierend |
| <b>Internationaler Schutzkodex</b>  |                 | IP20  |
| <b>Hinweis:</b> Die XLBPs sofort nach Erhalt/Erstinstallation und mindestens einmal alle 6 Monate während der Lagerung oder bei Nichtgebrauch aufladen. |                 |   |

### Abmessungen und Gewicht

Die Batterie-Einheit ist schwer. Befolgen Sie alle Anweisungen zum Heben.

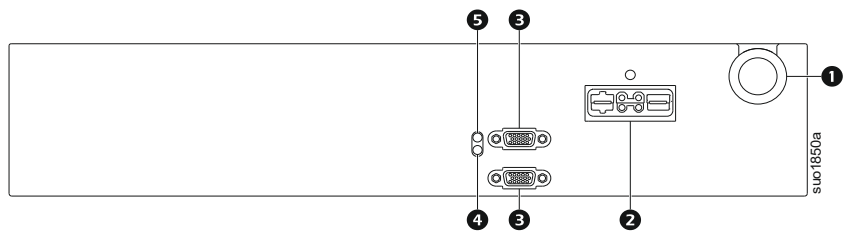
|   |  |
|---|--|
| <b>Gerätgewicht ohne Verpackung</b>   | 27 kg (59,52 lb)                                 |
| <b>Gerätgewicht mit Verpackung</b>  | 30 kg (66,14 lb)                                 |
| <b>Geräteabmessungen ohne Verpackung<br/>Höhe x Breite x Tiefe</b>                      | 85,50 x 432 x 521 mm<br>(3,37x 17,00 x 20,51 in) |
| <b>Geräteabmessungen mit Verpackung<br/>Höhe x Breite x Tiefe</b>                       | 180 x 540 x 800 mm<br>(7,09 x 21,26 x 31,50 in)  |
| Modell- und Seriennummern befinden sich an demselben kleinen Etikett an der Rückblende. |  |

## Batterie

|   |  |
|---|--|
| <b>Batterietyp</b>                            | Lithium-Ion  |
| <b>Nennspannung der Batterie</b>              | 48 Vdc   |
| <b>Typische Energiekapazität</b>              | 2400 Watt-Stunden  |
| <b>Batteriekapazität - Typisch</b>            | 50 Ah  |
| <b>Maximale Dauerentladeleistung</b>          | 3 kW   |
| <b>Maximale Laderate</b>                      | 12 A   |
| <b>Kompatible UPS-Modelle</b>                 | SRT1000UXI-LI, SRT1000UXI-NCLI, SRT1500UXI-LI, SRT1500UXI-NCLI, SRT2200UXI-LI, SRT2200UXI-NCLI, SRT3000UXI-LI, SRT3000UXI-NCLI |
| <b>Maximale Anzahl unterstützter XLBPs</b>    | Einzelheiten finden Sie im UPS-Handbuch.   |
| <b>Länge des Batteriestromkabels</b>          | 600 mm (23.6 in)   |
| <b>Länge des Batteriekommunikationskabels</b> | 300 mm (11.8 in)   |

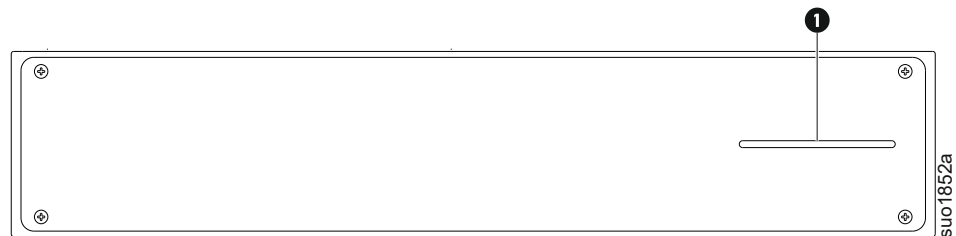
## Funktionen auf der Rückseite

|          |  |
|----------|--|
| <b>1</b> | Batteriekabel  |
| <b>2</b> | Batteriesteckdose  |
| <b>3</b> | Parallele Kommunikationsanschlüsse   |
| <b>4</b> | Status-LED – Grün Leuchtet grün, wenn XLBP normal funktioniert               |
| <b>5</b> | Status-LED – Rot Leuchtet rot, wenn ein interner Fehler im XLBP erkannt wird |



## Elemente auf der Vorderseite

|          |   |
|----------|---|
| <b>1</b> | Status-LED der externen Batterieerweiterung |
|----------|---|



# Rackmount-Installation

## HINWEIS:

- Achten Sie darauf, dass die Tiefe des Regals mindestens 800 mm beträgt.
- Halten Sie einen Freiraum von (mindestens) 200 mm zwischen der Vorder- und Rückseite des XLBP und allen angrenzenden Flächen ein.
- Das UPS-Modell kann optisch von den Abbildungen abweichen. Die XLBP-Installation ist bei allen Modellen identisch.
- Anweisungen zur Schieneninstallation finden Sie in der Installationsanleitung des Schienensets.

## ⚠ VORSICHT

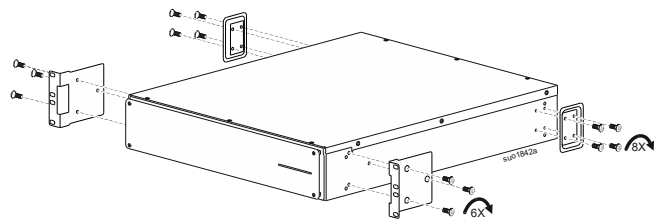
### RISIKO FALLENDER AUSRÜSTUNGSTEILE

- Die Anlage ist sehr schwer. Halten Sie stets sichere Hebetekniken ein, die dem Gewicht der Anlage angemessen sind.
- Nutzen Sie immer die empfohlene Anzahl Schrauben zur Befestigung der Halterungen am XLBP.
- Nutzen Sie immer die empfohlene Anzahl Schrauben zur Befestigung des XLBP am Rack.
- Bauen Sie die XLBP immer unten in das Rack ein.
- Installieren Sie das XLBP immer unter der UPS im Rack.

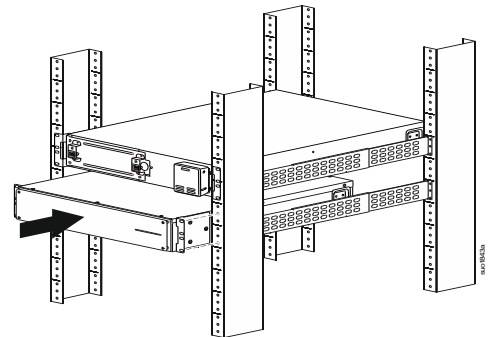
**Die Nichtbeachtung dieser Anweisungen kann zu leichteren oder mittelschweren Verletzungen sowie zu Geräteschäden führen.**

- ❶ Montieren Sie die Rack-Halterungen und die Leisten am XLBP.

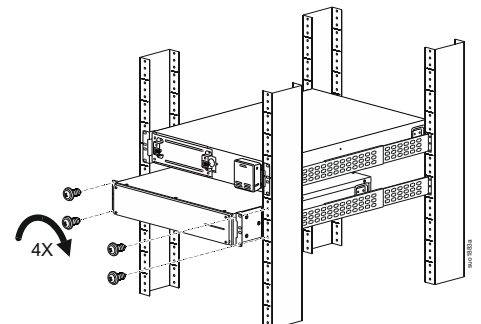
**HINWEIS:** Verwenden Sie die mitgelieferten Schrauben zur Befestigung der Rack-Montagehalterungen und der Leisten an der UPS.



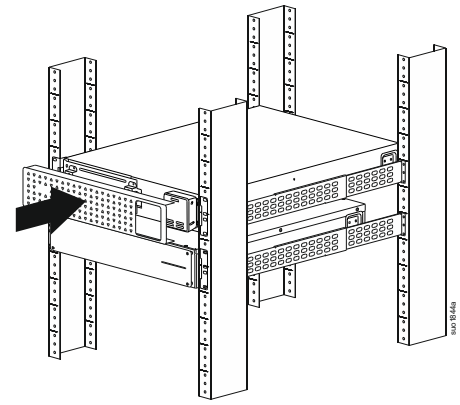
- ❷ 1. Montieren Sie den mitgelieferten Schienensatz. Folgen Sie den mit dem Schienensatz mitgelieferten Installationsanleitungen.  
2. Schieben Sie den XLBP in das Rack.



- ❸ Befestigen Sie den XLBP mit den mitgelieferten Zierschrauben am Rack.



4 Installieren Sie die UPS-Blende.



## Turm-Installation

**⚠ VORSICHT**

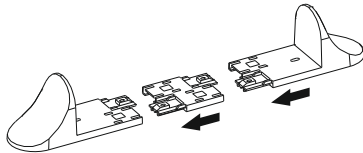
### RISIKO FALLENDER AUSRÜSTUNGSTEILE

Die Anlage ist sehr schwer. Halten Sie stets sichere Hebetechniken ein, die dem Gewicht der Anlage angemessen sind.

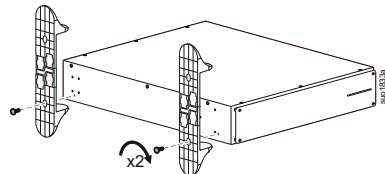
Bei Nichtbeachtung dieser Vorschrift kann es zu leichten bis mittelschweren Verletzungen kommen.

## UPS und eine XLBP

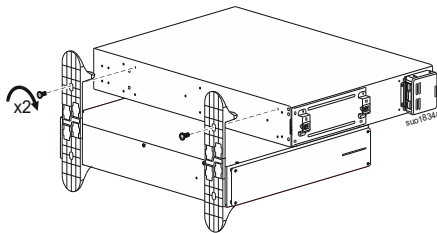
1 Montieren Sie den Fußstabilisator.



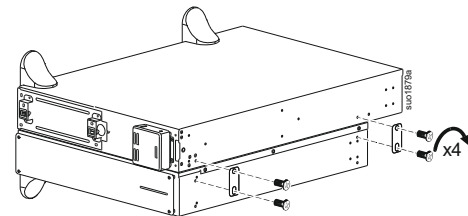
2 Montieren Sie den zusammengebauten Fußstabilisator am XLBP.



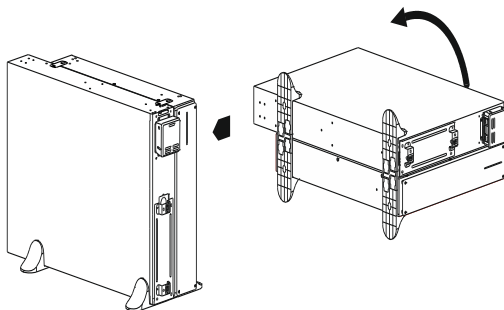
3 Befestigen Sie die UPS an dem Fußstabilisator.



4 Montieren Sie die Ankerhalterungen.

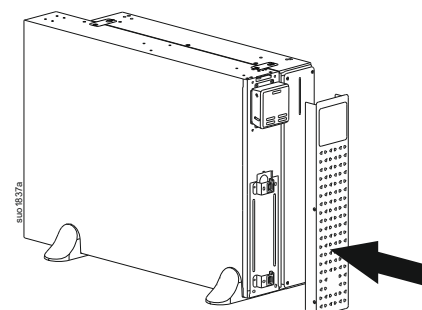


5

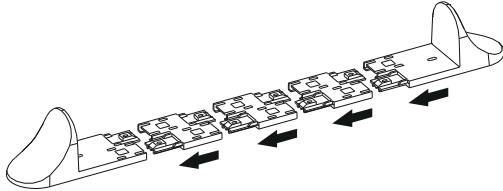
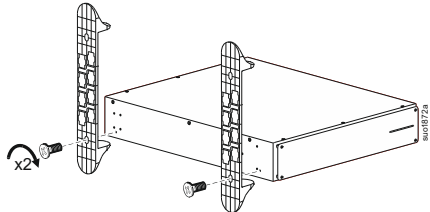
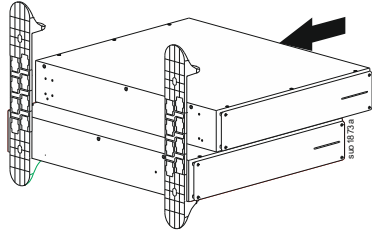
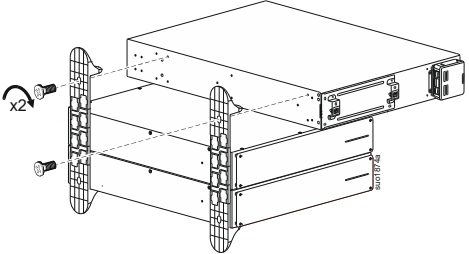
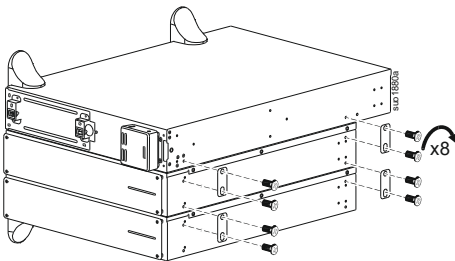
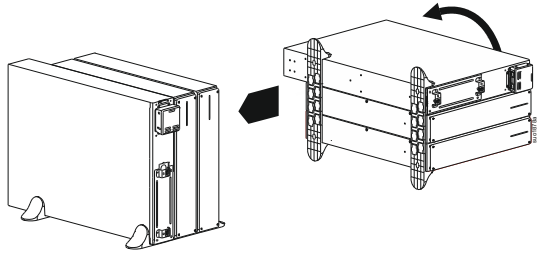
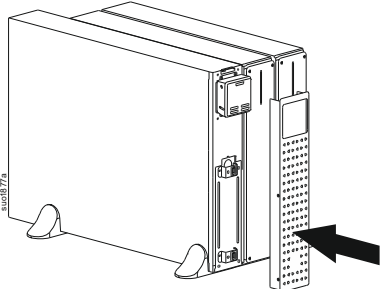


VORSICHT: Die Anlage ist sehr schwer. Setzen Sie korrekte Hebetechniken ein, die dem Gewicht der Ausrüstung angemessen sind.

6 Montieren Sie die UPS-Blende.



# UPS und zwei XLBPs

|   |   |
|---|---|
| <p><b>1</b> Montieren Sie den Fußstabilisator.</p>                       | <p><b>2</b> Montieren Sie den zusammengebauten Fußstabilisator am XLBP#1</p>    |
| <p><b>3</b> Bauen Sie XLBP#2 in den montierten Fußstabilisator ein.</p>  | <p><b>4</b> Befestigen Sie die UPS an dem Fußstabilisator.</p>    |
| <p><b>5</b> Montieren Sie die Ankerhalterungen.</p>                     | <p><b>6</b></p>  <p>VORSICHT: Die Anlage ist sehr schwer. Setzen Sie korrekte Hebetechniken ein, die dem Gewicht der Ausrüstung angemessen sind.</p> |
| <p><b>7</b> Montieren Sie die UPS-Blende.</p>                          |   |

# Batterie- und Erdungskabel verbinden

**HINWEIS:** Die in den obigen Abbildungen gezeigten Details der Rückwand können je nach UPS-Leistung variieren. Befolgen Sie die obigen Anweisungen für alle Bewertungen.

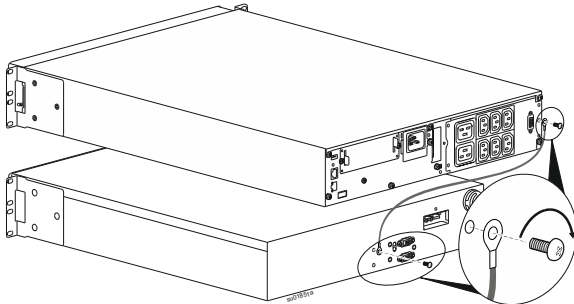
**! VORSICHT**

## STROMSCHLAGGEFAHR

Erden Sie sowohl die UPS als auch das Batteriepack.

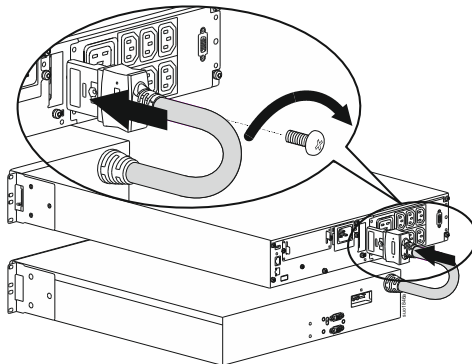
**Bei Nichtbeachtung dieser Vorschrift kann es zu leichten bis mittelschweren Verletzungen kommen.**

## Massekabel verbinden



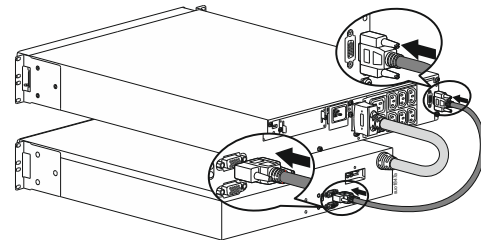
## Anschließen eines XLBP

**1** Batteriekabel anschließen.



**HINWEIS:** Stellen Sie sicher, dass der Batterieanschluss mit der mitgelieferten Flachkopfschraube gesichert ist.

**2** Verbinden Sie das Kommunikationskabel von dem XLBP zu dem UPS.



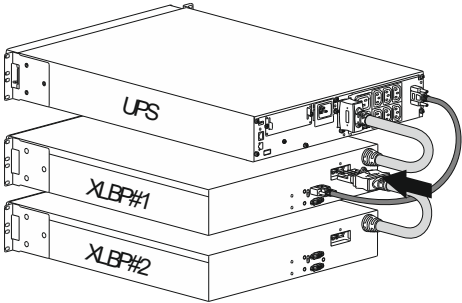
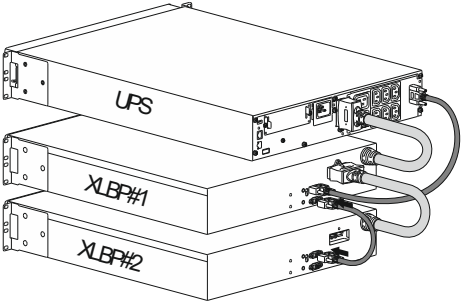
**HINWEIS:** Befestigen Sie das Kommunikationskabel zu dem UPS und dem XLBP. Die UPS zeigt eine ungenaue Laufzeit an, wenn diese Verbindung nicht sicher ist.



## Verbinden Sie mehrere XLBPs

**HINWEIS:** Informationen zur maximalen Anzahl von XLBPs, die an die UPS angeschlossen werden können, finden Sie unter "Spezifikationen" auf Seite 3.

|   |  |
|---|--|
| ❶ | XLBP#1 mit der UPS verbinden. Weitere Informationen finden Sie unter "Anschließen eines XLBP" auf Seite 8. |
| ❷ | ❸  |

|   |  |
|---|--|
| <p>Batteriekabel von XLBP#2 an XLBP#1 anschließen</p>  <p><b>HINWEIS:</b> Stellen Sie sicher, dass der Batterieanschluss mit der mitgelieferten Flachkopfschraube gesichert ist.</p> | <p>Kommunikationskabel von XLBP#2 zu XLBP#1 anschließen</p>  <p><b>HINWEIS:</b> Befestigen Sie das Kommunikationskabel zu dem UPS und dem XLBP. Die UPS zeigt eine ungenaue Laufzeit an, wenn diese Verbindung nicht sicher ist.</p> |
|---|--|

## Smart-Batterieverwaltung

### Definitionen

- **Intelligente externe Batterieerweiterung (XLBP - Smart External Battery Pack):** Ein Gehäuse, das Zellen und Batterieverwaltungselektronik enthält. Ein Ersatz-XLBP kann von APC by Schneider Electric auf der Webseite [www.apc.com](http://www.apc.com) bestellt werden.
- **Nutzerschnittstelle (UI - User Interface):** Eine Schnittstelle, über die ein Nutzer mit dem System interagieren kann. Dazu gehört ein UPS-Display.

**HINWEIS:** Verwenden Sie keine Batterie, die nicht von APC by Schneider Electric zugelassen ist.

Das System erkennt nicht das Vorhandensein einer nicht von APC by Schneider Electric zugelassenen Batterie, was sich negativ auf den Systembetrieb auswirken kann.

Der Einsatz einer nicht von APC by Schneider Electric zugelassenen Batterie lässt die Herstellergarantie erlöschen.

### Wartung

- **Batteriezustandsüberwachung:** Batterieenergieabgabe und -spannung werden zum Bewerten des Zustands der installierten Batterien überwacht, wenn die UPS im Batteriebetrieb arbeitet. Die Überwachung des Batteriezustands erfolgt während eines **UPS-Selbsttests**, während eines **Laufzeit-Kalibrierungstests** und wenn sich die UPS im Batteriebetrieb befindet. Die UPS kann zur Durchführung regelmäßiger automatischer **Selbsttests** konfiguriert werden.

### Ende der Betriebslebenszeit

- **Nachricht über nahendes Ende der Betriebslebenszeit:** Eine Warnmeldung erscheint im UPS-Display, wenn das Ende der Betriebslebenszeit eines XLBP bevorsteht. Konfigurationsdetails finden Sie unter **Ersatzbenachrichtigungszeit** und **Ersatzbatterie-Alarmzeit** in der UPS-Bedienungsanleitung.
- **Benachrichtigung über erforderlichen Austausch:** Das UPS-Display zeigt an, wann ein Austausch des XLBP erforderlich ist. Das XLBP ist so bald wie möglich zu ersetzen.
- Führen Sie das XLBP dem Recycling zu. Bauen Sie sie nicht auseinander.

## Empfohlene Aktionen nach Installation neuer XLBPs

Einzelheiten zu den Optionen im **Test- und Diagnosemenü** für die folgenden Tests finden Sie in der UPS-Bedienungsanleitung.

- Selbsttest
- Laufzeittest
- Optischer Alarmtest

Folgende Aktionen sind nach Installation eines neuen XLBP durchzuführen:

- Stellen Sie sicher, dass die UPS an die Stromversorgung angeschlossen und die Ausgangsleistung eingeschaltet ist.
- Wenn eine neue externe Batterieerweiterung installiert ist, stellen Sie sicher, dass es vom System erkannt wird.
  - Führen Sie einen **optischen Alarmtest** für die UPS durch.
  - Prüfen Sie, ob die LED an allen installierten externen Batterieerweiterungen leuchtet.
- Stellen Sie sicher, dass die UPS-Last 400 Watt übersteigt. Dies kann über das USB-Display verifiziert werden.
- Führen Sie einen UPS-**Selbsttest** durch.
- Falls die UPS-Netzstromversorgung zum Zeitpunkt der Installation des externen Batteriepacks nicht verfügbar ist, schalten Sie die UPS-Ausgabe vom Batteriestrom 30 Sekunden ein. Dadurch kann die UPS alle installierten XLBPs erkennen.  
Anweisungen zum Ein- und Ausschalten der UPS finden Sie in der UPS-Bedienungsanleitung.
- Stellen Sie über das UPS-Display sicher, dass die Installationsdaten der ausgetauschten XLBPs auf das aktuelle Datum eingestellt sind.  
Die Installationsdaten können manuell über das UPS-Display geändert werden.  
Konfigurationsdetails finden Sie unter **Batterieinstallationsdatum** in der UPS-Bedienungsanleitung.
- Wenn mehrere Akkus angeschlossen sind, die Akkus bitte vollständig mit einer Last von mindestens 400 W entladen, bevor Sie die XLBPs 30 Stunden lang laden, um die volle Laufzeitfähigkeit zu gewährleisten.
- Führen Sie einen **Laufzeitkalibrierungstest** über die Benutzeroberfläche durch.

## Benutzeroberfläche

**Benachrichtigungen anzeigen:** Der Status der angeschlossenen XLBPs kann über die Menüoptionen des UPS-Displays eingesehen werden.

- **Status-LED der externen Batterieerweiterung:** Die LEDs der externen Batterieerweiterung zeigen drei mögliche Zustände an.
  - **Aus:** XLBP versorgt die UPS nicht und kommuniziert nicht mit ihr. Netz- / Kommunikationskabel ist nicht angeschlossen.
  - **Leuchtet rot:** Das XLBP funktioniert nicht.
  - **Grün blinkend und rotes Dauerleuchten:** Benutzer greift über die Benutzeroberfläche auf das funktionslose XLBP zu.
    - **Grün blinkend:** Benutzer greift über die Benutzeroberfläche auf das funktionierende XLBP zu.
    - **Grünes Dauerleuchten:** Korrekt funktionierende XLBP
    - **Grüne LED blinkt schneller:** XLBP-Firmware-Aktualisierung läuft
  - Zu Identifikationszwecken wird jedem externen Batteriepack automatisch eine Nummer zugewiesen. Verwenden Sie zur Prüfung der Nummer einer spezifischen externen Batterieerweiterung die Menüoptionen des UPS-Displays.  
Wählen Sie eine XLBP-Nummer. Die LED an dem dieser Nummer zugewiesenen externen Batteriepack blinkt.
- **LED der externen Batterieerweiterung testen:** Über das UPS-Display kann die LED-Funktion mithilfe eines **optischen Alarmtests** überprüft werden. Dieser Befehl sorgt dafür, dass die LED an den einzelnen angeschlossenen externen Batterieerweiterungen blinkt.
- **Systemschnittstellen:** Batteriestatus, Alarme und Messungen werden im UPS-Display angezeigt. Beachten Sie die UPS-Bedienungsanleitung.

# Fehlerbehebung

| Probleme   | Mögliche Ursache  | Lösung  |
|--|---|---|
| Grüne LED der externen Batterieerweiterung blinkt.     | <ul style="list-style-type: none"> <li>• Das UPS-Display fragt den Status der externen Batterieerweiterung ab</li> <li>• <b>Optischer Alarmtest</b> wurde von der UPS angefordert.</li> <li>• XLBP-Firmware-Aktualisierung läuft</li> </ul> | Keine Maßnahme erforderlich.  |
| Rote LED des XLBP leuchtet weiter.                     | XLBP hat einen potentiellen Hardwarefehler entdeckt.  | <ul style="list-style-type: none"> <li>• Kontaktieren Sie den Kundendienst von APC by Schneider Electric.</li> </ul>  |
| XLBP wird von UPS nicht erkannt.*                      | <ul style="list-style-type: none"> <li>• XLBP hat ein Kommunikationsproblem erkannt.</li> <li>• XLBP hat einen potentiellen Hardwarefehler entdeckt.</li> </ul>   | <ul style="list-style-type: none"> <li>• Achten Sie darauf, dass die Batterieanschlüsse sicher mit dem XLBP verbunden sind.</li> <li>• Vergewissern Sie sich, dass die Kommunikationskabelverbindung zwischen den XLBPs und der UPS sicher ist.</li> <li>• Prüfen Sie anhand eines <b>optischen Alarmtests</b>, ob die LED blinkt.</li> <li>• Falls das erkannte Problem weiterhin besteht, wenden Sie sich an den Kundendienst von APC by Schneider Electric.</li> </ul> |
| Das UPS-Display zeigt an, dass das XLBP getrennt ist.* | <ul style="list-style-type: none"> <li>• Netzkabel / Kommunikationskabel ist nicht sicher mit einem XLBP oder der UPS verbunden</li> <li>• XLBP hat einen Hardwarefehler entdeckt.</li> </ul>   | <ul style="list-style-type: none"> <li>• Achten Sie darauf, dass die Batterieanschlüsse sicher mit dem XLBP verbunden sind.</li> <li>• Prüfen Sie anhand eines <b>optischen Alarmtests</b>, ob die LED blinkt.</li> <li>• Falls das erkannte Problem weiterhin besteht, wenden Sie sich an den Kundendienst von APC by Schneider Electric.</li> </ul>   |
| Rote LED des XLBP leuchtet auf und grüne LED blinkt    | <ul style="list-style-type: none"> <li>• XLBP funktioniert nicht und das UPS-Display fragt XLBP-Status an.</li> </ul>   | <ul style="list-style-type: none"> <li>• Kontaktieren Sie den Kundendienst von APC by Schneider Electric.</li> </ul>  |

\* Details können Sie dem Abschnitt Fehlerbehebung in der UPS-Bedienungsanleitung entnehmen.

## Beschränkte Werksgarantie

Schneider Electric IT Corporation (SEIT) gewährleistet, dass dieses Produkt für die Dauer von fünf (5) Jahren ab Kaufdatum frei von Material- und Fertigungsfehlern ist, außer in Indien, wo die Garantiezeit für Batteriemodule ein Jahr beträgt. Die Verpflichtung von SEIT gemäß dieser Garantie ist auf die Reparatur oder den Ersatz (Entscheidung trifft SEIT) jeglicher defekter Produkte begrenzt. Durch Reparatur oder Austausch eines defekten Produkts bzw. von Teilen desselben verlängert sich die ursprüngliche Garantiezeit nicht.

Diese Garantie gilt nur für den ursprünglichen Käufer, der das Produkt vorschriftsmäßig innerhalb von zehn Tagen nach dem Kauf registriert haben muss. Die Produktregistrierung kann online unter [warranty.apc.com](http://warranty.apc.com) vorgenommen werden.

SEIT haftet nicht gemäß der Garantie, wenn hauseigene Prüfungen und Untersuchungen ergeben haben, dass der vermeintliche Produktschaden nicht existiert beziehungsweise durch Missbrauch, Fahrlässigkeit, unsachgemäße Installation oder Prüfungen von Endverbrauchern oder Dritten bzw. durch eine Verwendung entgegen den Empfehlungen oder Spezifikationen von SEIT verursacht wurde. Darüber hinaus haftet SEIT nicht für Schäden infolge von: 1) nicht autorisierten Reparatur- oder Umbauversuchen an dem Produkt, 2) falschen oder inadäquaten elektrischen Spannungen oder Verbindungen, 3) nicht vorschriftsmäßigen Betriebsbedingungen vor Ort, 4) höherer Gewalt, 5) ungenügendem Schutz vor Witterungseinflüssen oder 6) Diebstahl. Keinesfalls haftet SEIT im Rahmen dieser Garantie für Produkte, bei denen die Seriennummer verändert, unkenntlich gemacht oder entfernt wurde.

**ES BESTEHEN ÜBER DIE VORSTEHEND GENANNTEN BESTIMMUNGEN HINAUS KEINE ANDEREN GARANTIEN AUSDRÜCKLICHER, STILLSCHWEIGENDER, GESETZLICHER ODER SONSTIGER NATUR FÜR IRGENDWELCHE PRODUKTE, DIE AUFGRUND ODER IN VERBINDUNG MIT DIESER VEREINBARUNG VERKAUFT, GEWARTET ODER BEREITGESTELLT WURDEN.**

**SEIT LEHNT ALLE STILLSCHWEIGENDEN GARANTIEN HINSICHTLICH DER MARKTGÄNGIGKEIT UND EIGNUNG FÜR EINEN BESTIMMTEN ZWECK AB.**

**AUSDRÜCKLICHE GARANTIEN VON SEIT KÖNNEN IM ZUSAMMENHANG MIT DER ERTEILUNG VON TECHNISCHEM ODER ANDEREN RATSCHLÄGEN ODER DIENSTLEISTUNGEN DURCH SEIT BEZÜGLICH DER PRODUKTE NICHT ERWEITERT, VERRINGERT ODER BEEINTRÄCHTIGT WERDEN. WEITERHIN ENTSTEHEN DIESBEZÜGLICH KEINE AUFLAGEN ODER LEISTUNGSVERPFLICHTUNGEN.**

**DIE OBEN BESCHRIEBENEN GARANTIEN UND GEWÄHRLEISTUNGSANSPRÜCHE SIND EXKLUSIV UND GELTEN ANSTELLE ALLER ANDEREN GARANTIEN UND GEWÄHRLEISTUNGSANSPRÜCHE. DIE OBEN GENANNTEN GARANTIEN BEGRÜNDEN DIE EINZIGE LEISTUNGSVERPFLICHTUNG VON SEIT UND STELLEN IHRE EINZIGEN RECHTSMITTEL IM FALLE VON GARANTIEVERLETZUNGEN DAR. DIE GARANTIEN VON SEIT GELTEN NUR FÜR DEN URSPRÜNGLICHEN KÄUFER UND KÖNNEN NICHT AUF DRITTE ÜBERTRAGEN WERDEN.**

IN KEINEM FALL HAFTEN SEIT, SEINE VERANTWORTLICHEN, DIREKTOREN, TOCHTERUNTERNEHMEN ODER ANGESTELLTEN FÜR IRGENDWELCHE INDIREKTEN, SPEZIELLEN, IN DER FOLGE ENTSTANDENEN ODER STRAFRECHTLICH RELEVANTEN SCHÄDEN, DIE AUS DER VERWENDUNG, WARTUNG ODER INSTALLATION DER PRODUKTE ENTSTEHEN. DIES GILT UNABHÄNGIG DAVON, OB SOLCHE SCHÄDEN AUS EINEM VERTRAG ODER AUS UNERLAUBTER HANDLUNG RESULTIEREN, OB MIT ODER OHNE VERSCHULDEN, FAHRLÄSSIGKEIT ODER KAUSALHAFTUNG, UND ZWAR AUCH DANN NICHT, WENN SEIT ZUVOR AUF DIE MÖGLICHKEIT SOLCHER SCHÄDEN AUFMERKSAM GEMACHT WURDE. SEIT HAFTET INSBESONDERE NICHT FÜR ENTSTANDENE KOSTEN IRGENDWELCHER ART, Z. B. ENTGANGENE GEWINNE ODER EINKÜNFTE (OB AUF DIREKTEM ODER INDIREKTEM WEGE), VERLUST VON GERÄTEN, VERLUST DER NUTZUNGSMÖGLICHKEIT EINES GERÄTS, VERLUST VON SOFTWARE ODER DATEN, ERSATZKOSTEN, ANSPRÜCHE DRITTER ODER ANDERE KOSTEN.

NICHTS IN DIESER EINGESCHRÄNKTEN GARANTIE IST DAHINGEHEND AUSZULEGEN, DASS SEIT EINEN AUSSCHLUSS ODER EINE EINSCHRÄNKUNG SEINER HAFTUNG BEI TOD ODER VERLETZUNG INFOLGE SEINER EIGENEN FAHRLÄSSIGKEIT ODER ARGLISTIGER FALSCHDARSTELLUNG ANSTREBT, MINDESTENS JEDOCH BIS ZUM GESETZLICH ZULÄSSIGEN RAHMEN EINES SOLCHEN AUSSCHLUSSES ODER EINER SOLCHEN EINSCHRÄNKUNG.

Bevor unter die Garantie fallende Reparaturleistungen in Anspruch genommen werden können, muss beim Kundendienst eine Warenrücknahmenummer (Returned Material Authorization; RMA) angefordert werden. Garantieansprüche können im weltweiten Kundendienst-Netzwerk von SEIT über die Supportseiten auf der Website von APC by Schneider Electric unter: [www.apc.com](http://www.apc.com). Wählen Sie aus dem Dropdown-Menü das entsprechende Land aus. Öffnen Sie die Registerkarte „Support“ oben auf der Webseite, um Kontaktinformationen für den Kundendienst in Ihrer Region zu erhalten. Produkte müssen als vom Absender bezahlte Sendung zurückgeschickt werden und eine kurze Beschreibung des aufgetretenen Problems sowie einen Nachweis von Ort und Datum des Kaufs enthalten.

## APC by Schneider Electric Weltweiter Kundendienst

APC by Schneider Electric bietet für dieses und für andere Produkte kostenlosen Kundendienst. Dazu bestehen folgende Möglichkeiten:

- Über die Website von APC by Schneider Electric – hier finden Sie entsprechende Dokumente in der APC by Schneider Electric-Knowledgebase und können Anfragen einreichen.
  - [www.apc.com](http://www.apc.com) (Unternehmenszentrale)  
Auf der lokalisierten Webseite von APC by Schneider Electric des jeweiligen Landes können Sie die Informationen zum Kundendienst in der entsprechenden Sprache abrufen.
  - [www.apc.com/support/](http://www.apc.com/support/)  
Weltweite Unterstützung unserer Kunden über die APC by Schneider Electric-Knowledgebase und Support per E-Mail.
- Sie können ein Kundendienstzentrum von APC by Schneider Electric telefonisch oder per E-Mail kontaktieren.
  - Kontaktdaten für lokale, landesspezifische Zentren finden Sie unter [www.apc.com/support/contact](http://www.apc.com/support/contact).
  - Informationen dazu, wie Sie den lokalen Kundendienst kontaktieren können, erhalten Sie von dem APC by Schneider Electric-Repräsentanten oder Fachhändler, bei dem Sie das APC by Schneider Electric-Produkt erworben haben.