

## AXIS M4317-PLVE Panoramic Camera

Cupola da 6 MP con vista  $\alpha$  360° e deep learning

Con un sensore da 6 MP, questa telecamera mini dome discreta mette a disposizione una qualità di immagine eccellente e una panoramica completa a 180° o 360°. Con un obiettivo stereografico e Sharpdome 360, assicura un'ulteriore nitidezza ai bordi dell'immagine. L'illuminazione IR integrata con LED controllabili singolarmente assicura riprese nitide e senza riflessi e un'eccellente qualità di immagine anche in condizioni di bassa luminosità o di oscurità totale. Un'unità di elaborazione di deep learning mette a disposizione possibilità uniche per l'analisi basata sul deep learning. Inoltre AXIS Object Analytics può eseguire il rilevamento e la classificazione di esseri umani, veicoli e tipi di veicoli. Inoltre, Axis Edge Vault protegge l'ID del dispositivo Axis e semplifica l'autorizzazione dei dispositivi Axis nella rete.

- > **Panoramica completa  $\alpha$  180° e 360°**
- > **LED IR incorporati con LED IR singoli**
- > **Supporto per analisi con deep learning**
- > **Funzioni di sicurezza informatica integrate**
- > **Rotazione digitale per facilità d'installazione**



# AXIS M4317-PLVE Panoramic Camera

## Telecamera

<b>Sensore di immagine</b>	RGB CMOS scansione progressiva da 1/1,8"
<b>Obiettivo</b>	Lunghezza focale: 1,1 mm, F2.2 Campo visivo orizzontale: 182° Campo visivo verticale: 182° Iride fisso, correzione IR, messa a fuoco fissa
<b>Funzioni per le riprese diurne/notturne</b>	Filtro IR automatico
<b>Illuminazione minima</b>	Colore: 0,16 lux a 50 IRE, F2.2 B/N: 0,03 lux a 50 IRE, F2.2 0 lux con illuminazione IR attiva
<b>Velocità otturatore</b>	Da 1/33500 s a 0,2 s
<b>Regolazione dell'angolazione della telecamera</b>	Rotazione digitale: ± 180°

## System-on-chip (SoC)

<b>Modello</b>	ARTPEC-8
<b>Memoria</b>	RAM da 2048 MB, Flash da 8192 MB
<b>Capacità di calcolo</b>	DLPU (Unità di elaborazione di deep learning)

## Video

<b>Compressione video</b>	H.264 (MPEG-4 Part 10/AVC) Baseline, Main and High Profile H.265 (MPEG-H parte 2/HEVC), Main profile Motion JPEG
<b>Risoluzione</b>	Vista panoramica: da 2160x2160 a 160x160 Panoramica: Da 2.560 x 1.440 a 192 x 72 Vista panoramica doppia: da 2.560 x 1.920 a 384 x 288 Visualizzazione a quad: da 2560 x 1920 a 384 x 288 Area di visione 1-4: da 1.920 x 1.440 a 256 x 144 Angolare sinistra e destra: da 2.368 x 1.184 a 192 x 72 Angolare doppia: 2.016 x 2.016 a 384 x 288 Corridoio: da 2.560 x 1.920 a 256 x 144
<b>Velocità in fotogrammi</b>	fino a 25/30 fps (60/50 Hz) in tutte le risoluzioni Panoramica a 360° fino a 2160x2160 senza WDR: 50/60 fps a (50/60 Hz) Panoramica a 360° e viste sottoposte a dewarping fino alla risoluzione massima con WDR: fino a 25/20 fps a (50/60 Hz)
<b>Streaming video</b>	Possibilità di trasmettere più flussi H.264, H.265 e Motion JPEG configurabili singolarmente Axis Zipstream technology in H.264 e H.265 Velocità in fotogrammi e larghezza di banda regolabili VBR/ABR/MBR H.264/H.265 Indicatore di streaming video
<b>WDR</b>	Forensic WDR: fino a 120 dB a seconda della scena
<b>Riduzione del disturbo</b>	Filtro spaziale (riduzione del rumore 2D) Filtro temporale (riduzione del rumore 3D)
<b>Impostazioni immagini</b>	Saturazione, contrasto, luminosità, nitidezza, contrasto locale, mappatura tonale, bilanciamento del bianco, soglia giorno/notte, modalità di esposizione, zone di esposizione, compressione, specularità, sovrapposizione testo dinamico e immagini, privacy mask poligono
<b>Elaborazione delle immagini</b>	Axis Zipstream, Forensic WDR, Lightfinder, OptimizedIR
<b>Rotazione/inclinazione/zoom</b>	PTZ digitale delle aree di visione, PT digitale delle viste panoramiche, angolari, corridoio e visualizzazioni a quad, posizioni preset, giri di ronda

## Audio

<b>Caratteristiche audio</b>	Associazione altoparlante di rete
<b>Input/output audio</b>	Funzioni audio attraverso tecnologia portcast: connettività audio bidirezionale, ottimizzatore vocale

## Rete

<b>Protocolli di rete</b>	IPv4, IPv6 USGv6, ICMPv4/ICMPv6, HTTP, HTTPS <sup>a</sup> , HTTP/2, TLS <sup>a</sup> , QoS Layer 3 DiffServ, FTP, SFTP, CIFS/SMB, SMTP, mDNS (Bonjour), UPnP <sup>®</sup> , SNMP v1/v2c/v3 (MIB-II), DNS/DNSv6, DDNS, NTP, NTS, RTSP, RTP, SRTP/RTSPS, TCP, UDP, IGMPv1/v2/v3, RTCP, DHCPv4/v6, SSH, LLDP, CDP, MQTT v3.1.1, Syslog, indirizzo di collegamento locale (ZeroConf), IEEE 802.1X (EAP-TLS), IEEE 802.1AR
---------------------------	---

## Integrazione di sistemi

<b>API (interfaccia per la programmazione di applicazioni)</b>	API aperta per l'integrazione di software, compresi VAPIX <sup>®</sup> , metadati ed AXIS Camera Application Platform (ACAP); specifiche disponibili all'indirizzo <a href="http://axis.com/developer-community">axis.com/developer-community</a> . ACAP comprende Native SDK e Computer Vision SDK. Connessione al cloud con un clic Profilo G di ONVIF <sup>®</sup> , Profilo M di ONVIF <sup>®</sup> , Profilo S di ONVIF <sup>®</sup> e Profilo T di ONVIF <sup>®</sup> , specifiche disponibili all'indirizzo <a href="http://onvif.org">onvif.org</a> Supporto per protocollo SIP (Session Initiation Protocol) per l'integrazione dei sistemi Voice over IP (VoIP), peer to peer o integrati con SIP/PBX.
--	---

<b>Video management systems</b>	Compatibile con AXIS Companion, AXIS Camera Station, video management software degli Application Development Partner Axis disponibili all'indirizzo <a href="http://axis.com/vms">axis.com/vms</a>
---------------------------------	---

<b>Comandi su schermo</b>	Privacy mask Illuminazione IR Clip multimediale
---------------------------	---

<b>Condizioni degli eventi</b>	Stato del dispositivo: sopra la temperatura di esercizio, sopra o sotto la temperatura di esercizio, sotto la temperatura di esercizio, apertura alloggiamento, indirizzo IP rimosso, flusso dal vivo attivo, interruzione della connessione di rete, nuovo indirizzo IP, pronto all'uso, all'interno dell'intervallo della temperatura di esercizio Edge storage: registrazione in corso, interruzione dell'archiviazione, problemi di integrità dell'archiviazione rilevati I/O: input digitale è attivo, output digitale è attivo, attivazione manuale, input virtuale è attivo MQTT: privo di stato Pianificato e ricorrente: pianificazione Video: degradazione della velocità in bit media, modalità giorno/notte, manomissione
--------------------------------	--

<b>Azioni eventi</b>	Modalità diurna/notturna: usa mentre la regola è attiva I/O: attiva/disattiva una volta, attiva/disattiva mentre la regola è attiva Illuminazione: utilizza luci, utilizza luci mentre la regola è attiva Immagini: FTP, HTTP, HTTPS, SFTP, e-mail e condivisione di rete MQTT: pubblica Notifica: HTTP, HTTPS, TCP ed e-mail Sovrapposizione testo: usa, usa mentre la regola è attiva Registrazioni: registra video, registra video mentre la regola è attiva Messaggi di trap SNMP: invio, invio mentre la regola è attiva LED di stato: lampeggio, lampeggio mentre la regola è attiva Clip video: FTP, HTTP, HTTPS, SFTP, e-mail e condivisione di rete Modalità WDR: imposta, imposta mentre la regola è attiva
----------------------	--

<b>Supporti di installazione incorporati</b>	Contatore di pixel, griglia livello, rotazione digitale
--	---

## Analisi

<b>AXIS Object Analytics</b>	Classi oggetto: esseri umani, veicoli (tipi: auto, autobus, camion, biciclette/moto) Caratteristiche: attraversamento linea, oggetto nell'area, presenze nell'area <sup>BETA</sup> Fino a 10 scenari Metadati visualizzati con traiettorie, riquadri delimitatori del testo con codice colore e tabelle Poligono aree di inclusione/esclusione Evento di allarme movimento ONVIF
------------------------------	---

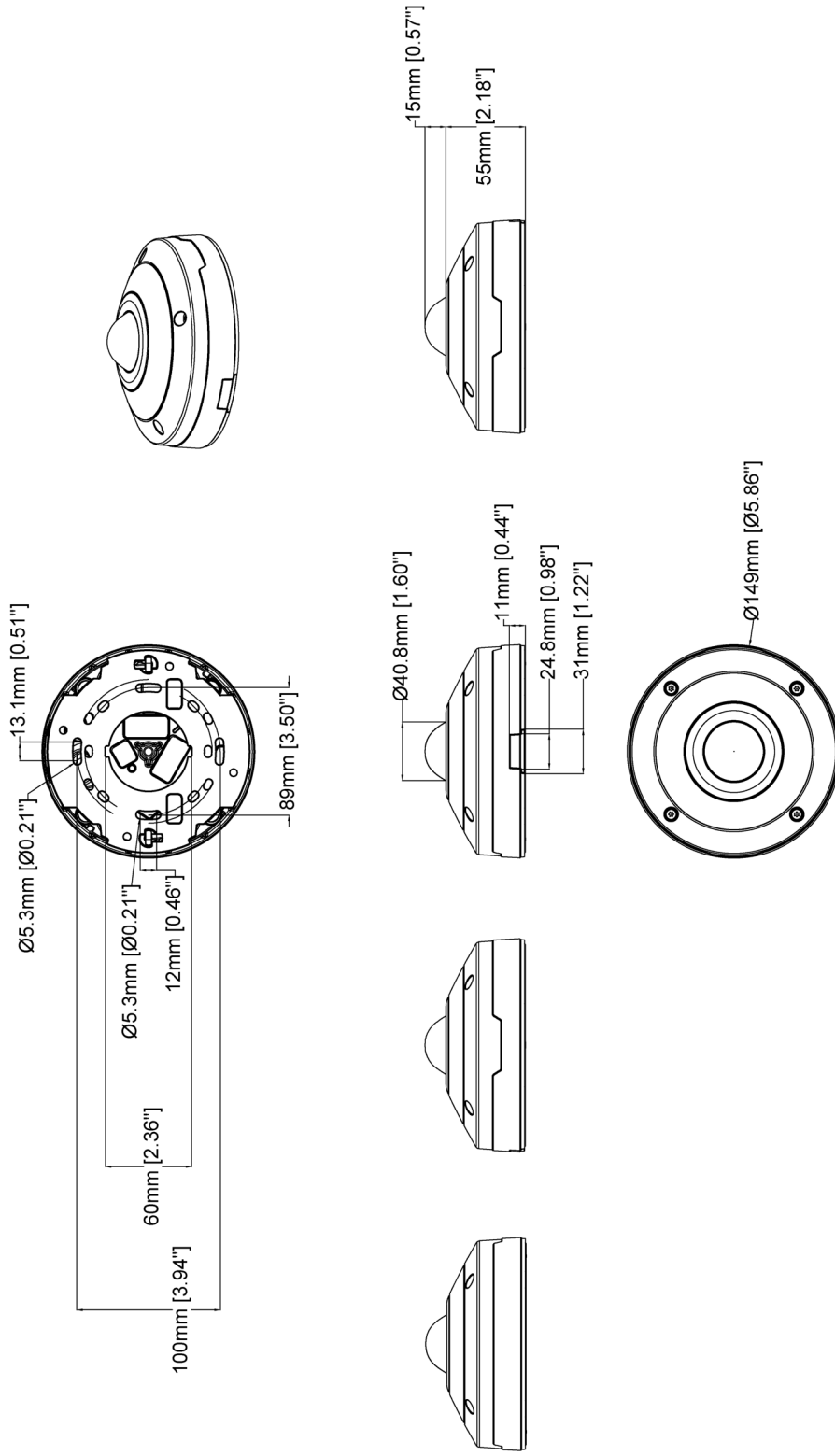
<b>Metadati</b>	<b>Dati oggetto:</b> Classi: esseri umani, volti, veicoli (tipi: auto, autobus, camion, biciclette/moto) Attendibilità, posizione <b>Dati eventi:</b> Riferimento produttore, scenari, condizioni di attivazione
-----------------	--

<b>Applicazioni</b>	<p><b>Include</b>          AXIS Object Analytics, AXIS Video Motion Detection, allarme di active tampering</p> <p><b>Supporta</b>          AXIS People Counter</p> <p>Per il supporto per AXIS Camera Application Platform che consente l'installazione di applicazioni di terze parti, vedere <a href="http://axis.com/acap">axis.com/acap</a></p>
<b>Approvazioni</b>	
<b>Marche del prodotto</b>	CSA, UL/cUL, BIS, UKCA, CE, KC
<b>Catena logistica</b>	Conformità a TAA
<b>EMC</b>	<p>EN 55035, EN 55032 Classe A, EN 50121-4, EN 61000-6-1, EN 61000-6-2, EN 61547</p> <p><b>Australia/Nuova Zelanda:</b> RCM AS/NZS CISPR 32 Classe A</p> <p><b>Canada:</b> ICES-3(A)/NMB-3(A)</p> <p><b>Giappone:</b> VCCI Classe A</p> <p><b>Corea:</b> KS C 9835, KS C 9832 Classe A</p> <p><b>Stati Uniti:</b> FCC Parte 15 Sottosezione B Classe A</p> <p><b>Ferroviana:</b> IEC 62236-4</p>
<b>Protezione</b>	IEC/EN/UL 62368-1 ed. 3, CAN/CSA C22.2 N. 62368-1 ed. 3, gruppo di rischio esente IEC/EN 62471, UN ECE R118, IS 13252
<b>Ambiente</b>	IEC 60068-2-1, IEC 60068-2-2, IEC 60068-2-6, IEC 60068-2-14, IEC 60068-2-27, IEC 60068-2-78, IEC/EN 62262 IK10, IEC/EN 60529 IP66, ISO 4892-2, NEMA 250 Tipo 4X, NEMA TS 2 (2.2.7-2.2.9), ISO 21207 (Metodo B)
<b>Rete</b>	NIST SP500-267
<b>Sicurezza informatica</b>	
<b>Sicurezza edge</b>	<p><b>Software:</b> Firmware firmato, protezione ritardo forza bruta, autenticazione digest, protezione mediante password, crittografia scheda di memoria AES-XTS-Plain64 256 bit</p> <p><b>Hardware:</b> Piattaforma di sicurezza informatica Axis Edge Vault Secure element (CC EAL 6+), sicurezza system-on-chip (TEE), ID dispositivo Axis, archivio chiavi sicuro, video firmato, avvio sicuro, file system crittografato (AES-XTS-Plain64 256bit)</p>
<b>Protezione della rete</b>	IEEE 802.1X (EAP-TLS) <sup>a</sup> , IEEE 802.1AR, HTTPS/HSTS <sup>a</sup> , TLS v1.2/v1.3 <sup>a</sup> , Network Time Security (NTS), PKI certificato X.509, filtro indirizzi IP
<b>Documentazione</b>	<p><i>Guida alla protezione AXIS OS</i></p> <p><i>Policy Axis Vulnerability Management</i></p> <p><i>Axis Security Development Model</i></p> <p>Distinta base del software AXIS OS (SBOM)</p> <p>Per il download dei documenti, vai a <a href="http://axis.com/support/cyber-security/resources">axis.com/support/cyber-security/resources</a></p> <p>Per maggiori informazioni relativamente al supporto per la sicurezza informatica Axis, vedere <a href="http://axis.com/cybersecurity">axis.com/cybersecurity</a></p>
<b>Generale</b>	
<b>Alloggiamento</b>	<p>Classe IP66, NEMA 4X e IK10</p> <p>Cupola con rivestimento robusto in policarbonato alluminio</p> <p>Colore: bianco NCS S 1002-B</p> <p>Accessorio skin riverniciabile</p>
<b>Montaggio</b>	<p>Staffa di montaggio con fori per la scatola di giunzione (unità doppia, unità singola e ottagonale 4")</p> <p>Filettatura vite treppiede da 1/4"-20 UNC</p>
<b>Alimentazione</b>	Power over Ethernet (PoE) IEEE 802.3af/802.3at Tipo 1 Classe 3 Tipico 5,7 W, max 12,95 W

<b>Connettori</b>	<p>Rete: RJ45 schermato per 10BASE-T/100BASE-TX PoE</p> <p>I/O: Morsettiera per 1 input allarme supervisionato e 1 output (output 12 V CC, carico max 25 mA)</p> <p>Audio: Connettività audio e I/O attraverso tecnologia portcast</p>
<b>Illuminazione IR</b>	<p>OptimizedIR con LED a infrarossi da 850 nm ad elevata efficienza energetica e di lunga durata</p> <p>Ampiezza del raggio 20 m a seconda della scena</p>
<b>Dispositivo di archiviazione</b>	<p>Supporto per scheda di memoria microSD/microSDHC/microSDXC</p> <p>Registrazione su dispositivo NAS (Network Attached Storage)</p> <p>Per consigli sulle schede di memoria e su NAS, visitare <a href="http://axis.com">axis.com</a></p>
<b>Condizioni di funzionamento</b>	<p>Da -40 °C a 50 °C (da -40 °F a 122 °F)</p> <p>Temperatura di avvio: -30 °C</p> <p>Umidità relativa compresa tra 10% e 100% (con condensa)</p>
<b>Condizioni di immagazzinaggio</b>	<p>Da -40 °C a 65 °C</p> <p>Umidità relativa compresa tra 5% e 95% (senza condensa)</p>
<b>Dimensioni</b>	<p>Altezza: 70 mm</p> <p>Ø 149 mm</p> <p>Area proiettata effettiva (EPA): 0,0076 m<sup>2</sup></p>
<b>Peso</b>	860 g (1,9 lb)
<b>Contenuto della scatola</b>	<p>Telecamera, guida all'installazione, connettore morsettiera, protezione del connettore, guarnizioni del cavo, copertura per il foro del cavo, chiave di autenticazione proprietario</p>
<b>Accessori opzionali</b>	<p>AXIS T8415 Wireless Installation Tool, AXIS T94T02D Pendant kit, AXIS TM3814 Skin Cover Black, AXIS TM3204 Recessed Mount, AXIS TM3206 Recessed Mount, AXIS Mounts and Cabinets, AXIS Surveillance Cards</p> <p>Per ulteriori accessori, vai a <a href="http://axis.com/products/axis-m4317-plve#accessories">axis.com/products/axis-m4317-plve#accessories</a></p>
<b>Strumenti di sistema</b>	<p>AXIS Site Designer, AXIS Device Manager, selettore prodotti, selettore accessori, calcolatore obiettivo</p> <p>Disponibile all'indirizzo <a href="http://axis.com">axis.com</a></p>
<b>Lingue</b>	Inglese, tedesco, francese, spagnolo, italiano, russo, cinese semplificato, giapponese, coreano, portoghese, polacco, cinese tradizionale, olandese, ceco, svedese, finlandese, turco, thailandese, vietnamita
<b>Garanzia</b>	Garanzia di 5 anni, visitare <a href="http://axis.com/warranty">axis.com/warranty</a>
<b>Codici</b>	Disponibile presso <a href="http://axis.com/products/axis-m4317-plve#part-numbers">axis.com/products/axis-m4317-plve#part-numbers</a>
<b>Sostenibilità</b>	
<b>Controllo sostanza</b>	<p>Senza PVC, senza BFR/CFR conformemente a JEDEC/ECA Standard JS709</p> <p>RoHS conformemente alla direttiva UE RoHS 2011/65/UE/ e EN 63000:2018</p> <p>REACH conformemente a (EC) N. 1907/2006. Per SCIP UUID, visitare <a href="http://axis.com/partner">axis.com/partner</a>.</p>
<b>Materiali</b>	<p>Contenuto di plastica a base di carbonio rinnovabile: 29,6% (a base bio)</p> <p>Sottoposto a controlli conformemente alle linee guida OCSE nell'ambito dei "conflict minerals"</p> <p>Per ulteriori informazioni relative alla sostenibilità presso Axis, vedere <a href="http://axis.com/about-axis/sustainability">axis.com/about-axis/sustainability</a></p>
<b>Responsabilità ambientale</b>	<p><a href="http://axis.com/environmental-responsibility">axis.com/environmental-responsibility</a></p> <p>Axis Communications è un firmatario del Global Compact delle Nazioni Unite, per maggiori informazioni vai su <a href="http://unglobalcompact.org">unglobalcompact.org</a></p>

a. Questo dispositivo viene fornito con un software sviluppato da OpenSSL Project per l'utilizzo con OpenSSL Toolkit. ([openssl.org](http://openssl.org)) e il software di crittografia scritto da Eric Young ([eyay@cryptsoft.com](mailto:eyay@cryptsoft.com)).

# Disegno quotato



Revision	v.01	Revision date	2022-08-30
Paper size	A4	Release date	2022-08-30
Created by	MF	Scale	1:4

## Caratteristiche principali e tecnologie

### AXIS Object Analytics

AXIS Object Analytics è un'analisi video preinstallata con più funzionalità che rileva e classifica persone, veicoli e tipi di veicoli. Gli algoritmi basati sull'IA e le condizioni di comportamento consentono di analizzare la scena e il comportamento spaziale all'interno, il tutto pensato su misura per le tue necessità specifiche. Scalabile ed edge-based, è necessario un minimo sforzo per impostare e supportare vari scenari in esecuzione simultaneamente.

### Axis Edge Vault

Axis Edge Vault è la piattaforma di cybersicurezza basata sull'hardware che protegge il dispositivo Axis. Offre funzionalità per garantire l'identità e l'integrità del dispositivo e per proteggere le informazioni sensibili da accessi non autorizzati.

La creazione della radice di attendibilità inizia con il processo di avvio del dispositivo. Nei dispositivi Axis, il meccanismo di avvio sicuro basato su hardware verifica il sistema operativo (AXIS OS) da cui si sta avviando il dispositivo. Il sistema operativo AXIS, a sua volta, ha una firma crittografica (**firmware firmato**) durante il processo di generazione. L'avvio sicuro e il firmware firmato si legano l'uno all'altro e assicurano che il firmware non sia stato manomesso durante il ciclo di vita del dispositivo e che il dispositivo sia avviato solo dal firmware autorizzato. Ciò crea una catena ininterrotta di software convalidati crittograficamente per la catena di attendibilità da cui dipendono tutte le operazioni sicure.

Sotto l'aspetto della sicurezza, il **keystore sicuro** è l'elemento essenziale per proteggere le informazioni di crittografia utilizzate per una comunicazione sicura (IEEE 802.1X, HTTPS, ID dispositivo Axis, chiavi di controllo degli accessi ecc.) contro malintenzionati in caso di violazione della sicurezza. Il keystore sicuro viene fornito tramite un modulo di elaborazione crittografico basato su hardware con certificazione FIPS 140 e/o Common Criteria. A seconda dei requisiti di sicurezza, un dispositivo Axis può avere uno o più moduli di questo tipo, come un TPM 2.0 (Trusted Platform Module) o un elemento sicuro e/o un system-on-chip (SoC) incorporato in Trusted Execution Environment (TEE).

**Video firmato** assicura che si possa verificare che le prove video non siano state manomesse senza dover dimostrare la

catena di custodia del file video. Ogni telecamera utilizza la propria chiave univoca per la firma video, memorizzata in modo sicuro nell'archivio chiavi sicuro, per aggiungere una firma nel flusso video. Ciò permette di ricondurre il video alla telecamera Axis da cui è stato originato, pertanto puoi verificare che la ripresa non sia stata manomessa dopo aver lasciato la telecamera.

Per maggiori informazioni relativamente ad Axis Edge Vault, vedere [axis.com/solutions/edge-vault](https://axis.com/solutions/edge-vault)

### Lightfinder

La tecnologia Axis Lightfinder consente un'elevata risoluzione video a colori con un minimo di sfocatura da movimento anche nella completa oscurità. Dal momento che rimuove il rumore, Lightfinder rende visibili le aree scure di una scena e acquisisce i dettagli in condizioni di bassa luminosità. Telecamere dotate di Lightfinder rilevano il colore in condizioni di bassa luminosità meglio dell'occhio umano. Nella sorveglianza, il colore può essere il fattore critico per identificare una persona, un oggetto o un veicolo.

### OptimizedIR

Axis OptimizedIR offre una combinazione unica e potente di intelligenza delle telecamere e tecnologia LED sofisticata, risultando nelle nostre soluzioni IR integrate più avanzate per la completa oscurità. Nelle nostre telecamere PTZ (panoramica, inclinazione e zoom) con OptimizedIR, il fascio IR si adatta in automatico e diventa più ampio o più stretto con lo zoom avanti e indietro della telecamera, affinché l'intero campo visivo sia sempre illuminato uniformemente.

### Zipstream

La tecnologia Axis Zipstream conserva tutti i dettagli forensi importanti nel flusso video e allo stesso tempo riduce i requisiti di archiviazione e di larghezza di banda mediamente del 50%. Zipstream comprende inoltre tre algoritmi intelligenti che assicurano l'identificazione, registrazione e invio delle informazioni forensi rilevanti alla massima risoluzione e velocità in fotogrammi.

Per ulteriori informazioni, consulta [axis.com/glossary](https://axis.com/glossary)