

USB Deviceserver **INU-100** Hardware Installation Guide



Overview

This 'Hardware Installation Guide' provides a description of the hardware installation of the INU-100. The initial setup is described in the 'Quick Installation Guide'.

Table of contents ⇒ 1.

Do you need assistance? Contact us!



Monday to Thursday 8:00 a.m. to 4:45 p.m. and
Friday 8:00 a.m. to 3:15 p.m. (CET)



+49 (0)521 94226-44



support@seh.de



www.seh-technology.com

Customers from the United States of America and Canada please contact the North American support.



Monday to Friday 9:00 a.m. to 5:00 p.m. (EST/EDT)



+1-610-933-2088



support@sehtechnology.com



www.seh-technology.com

Überblick

Dieser 'Hardware Installation Guide' beschreibt die Hardware-Installation des INU-100. Die Inbetriebnahme wird im 'Quick Installation Guide' erklärt.

Inhaltsverzeichnis ⇒ 18.

Benötigen Sie Hilfe? Kontaktieren Sie uns!



Montag–Donnerstag 8:00–16:45 Uhr
Freitag 8:00–15:15 Uhr



+49 (0)521 94226-44



support@seh.de



www.seh.de



Scope of Supply	2
Technical Data	3
Device Overview	3
Dimensions & Weight	4
Connectors	5
Type Plate	7
LED Display	8
Safety Regulations	10
Hardware Installation	12
Combination with Associated Products	15
After the Hardware Installation	17
Regulatory Compliance Information	35
EC – Declaration of Conformity	35
UK – Declaration of Conformity	37
Federal Communication Commission (FCC) Notice	39

Scope of Supply

Please check the package content before getting started:



INU server USB Deviceserver 'INU-100'



Hardware Installation Guide

The Hardware Installation Guide provides a brief description of the installation of the INU-100.
(This document)



Quick Installation Guide

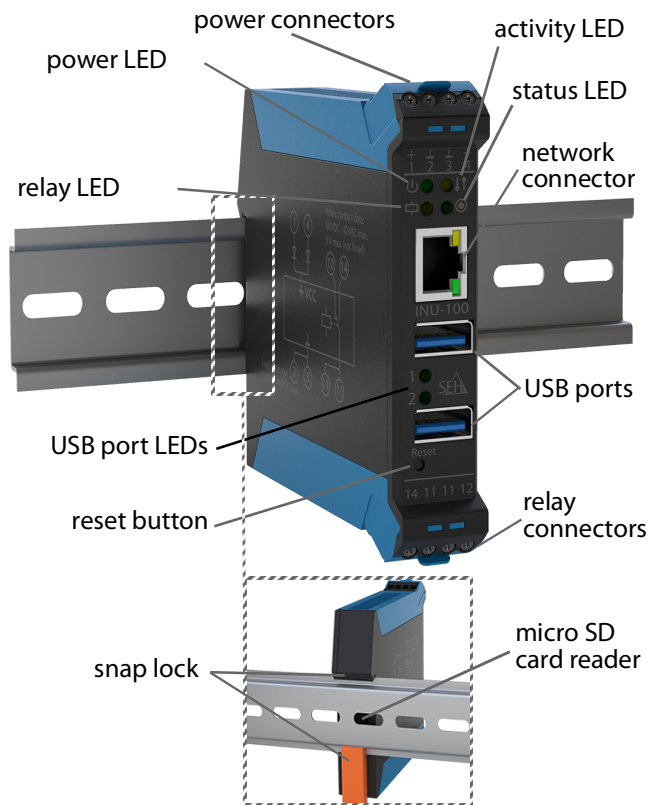
The Quick Installation Guide provides a brief description of the initial setup of the INU-100.



microSD card

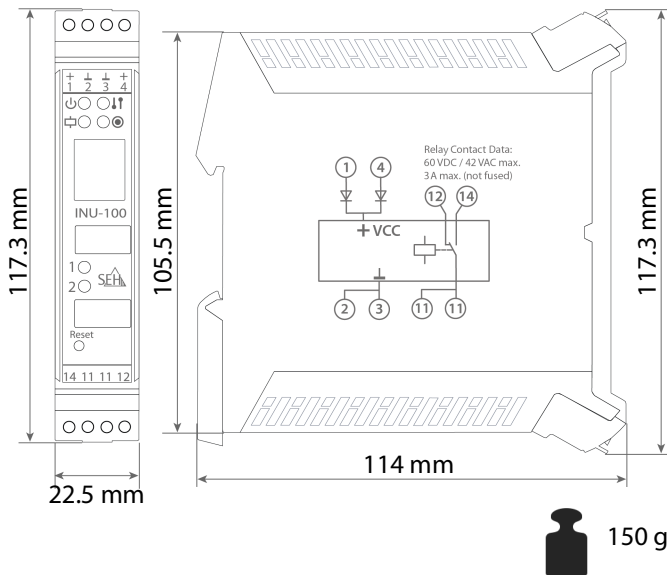
Inserted into microSD card reader.

Device Overview

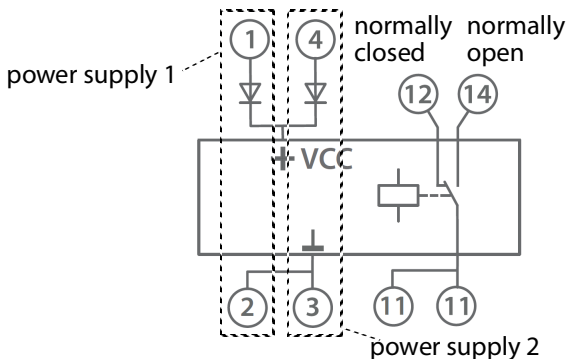


Properties	Values
Network connection	logical: IEEE 802.3 (1000BaseT, 100BaseTX and 10BaseT) physical: 1 × RJ-45
Device connection	- 2 × USB 3.0 SuperSpeed - 1 × microSD card reader
Operating Environment	- ambient temperature: 5–40 °C - relative humidity: 20–80%

Dimensions & Weight



Connectors



(You can find this circuit diagram on the INU server's side.)

Power supply

The INU server can be fed by 2 power supplies. While one power supply is actively supplying, the other serves as backup.



WARNING

The INU server and the power supply or power supplies must be installed in the same control cabinet. And the low-voltage cable between the power supply or power supplies and the INU server must not be longer than 3 m.

Power supply

- 1: Connectors 1 + 2
- 2: Connectors 3 + 4
- connection: via screw terminals

supply voltage	- 12 V to 48 V DC - power consumption max. 15 W - redundant
Current input	at 12 V: - approx. 200 mA without load - approx. 1200 mA with full load on the USB ports at 24 V: - approx. 110 mA without load - approx. 550 mA with full load on the USB ports
Cable	
Required stripping:	approx. 7 mm
Insertion:	stripped end with or without end terminals

Relay

You can use the INU server's relay for various purposes in your environment. For more information see the INU User Manual; available at:

<http://www.seh-technology.com/services/downloads/industrial/inu-100.html>



Type	potential-free changeover switch
Contact data:	
switching voltage:	max. 60 V DC or 42 V AC
switching current:	max. 3 A
switching power:	max. 180 VA for DC or max. 126 VA for AC

Cable	IEC: 400 V / 0.2–2.5mm ² UL: 300 V / 10 A / AWG 26–AWG 12 Required stripping: approx. 7 mm Insertion: stripped end with or without end terminals
Fuse	none

Type Plate

The type plate gives important product information, such as hardware and certification information as well as the serial number. The serial number contains the production date: nnn YYYY MM nnnnn.

This information helps you e.g. during maintenance and you need it for support requests as well as for the guarantee extension.

LED Display

The LEDs of the INU server provide information about its status.

LED	Action	Color	Description
Power	permanently off	–	INU server is on.
	permanently on	green	INU server is off.
Activity	blinks at irregular intervals	yellow	Indicates the exchange of network data packets.
Status	permanently off	–	If the activity LED blinks periodically at the same time, the BIOS mode is signaled.
	blinks 3 times	green	Indicates the assignment of a Zeroconf IP address.
	blinks 2 times	green	Indicates the assignment of an IP address that does not correspond to 0.0.0.0 or that comes from outside the Zeroconf range.

LED	Action	Color	Description
USB ports 1-2	permanently off	–	No USB device is connected to the respective port.
	permanently on	green	A USB device is connected to the respective port.
	permanently on	orange	The connection to the respective port and the attached USB device is activated.
Relay	permanently off	–	Default state (normally open is open).
	permanently on	yellow	Switched (normally open is closed).



Important:

When the device starts up, the behavior of the LEDs differs from this description.

INU servers are network devices for use in industrial environments. The INU-100 is designed for the integration of USB devices into TCP/IP networks.

**Important:**

Before starting the installation and the initial setup procedure as well during the operation of the INU server, please note the following safety regulations. Their purpose is to protect yourself and others from personal injuries, and avoid damage to the equipment.

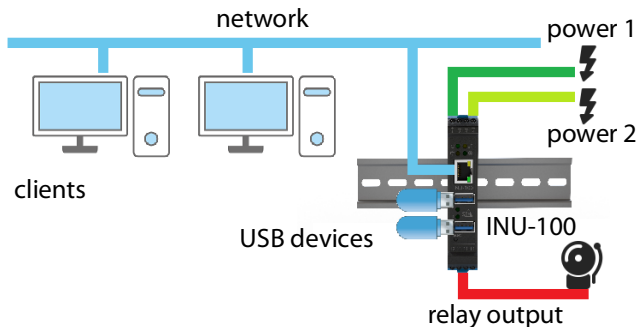
- Read the documentation and make sure that your system meets the requirements listed therein.
- The device must only be connected to the mains and to the network by qualified personnel.
- Avoid contact with humidity or liquids.
- The device must only be connected and operated if it is in perfect condition.
- Do not connect a telephone cable to the RJ-45 connector. The RJ-45 connector may only be connected to SELV voltages. For the connection to the RJ-45 connector only STP cabling (category 5 or better) may be used. The shielding must fit flushly to the connector.
- Do not open the housing. Unauthorized modifications to the device can affect the product certification and are forbidden.
- Only use a certified USB cable (< 3 m) listed at www.usb.org.
- The device and the power supply or power supplies must

be installed in the same control cabinet.

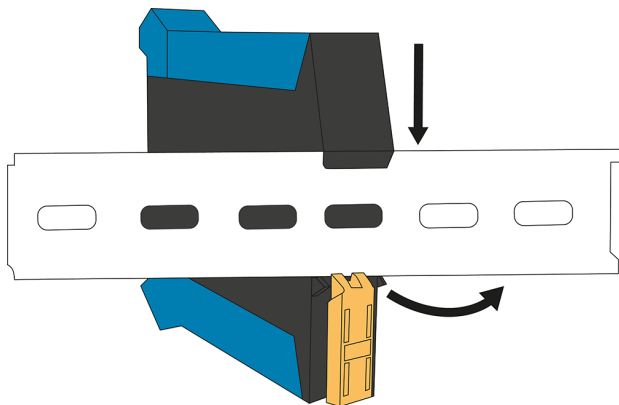
- The low-voltage cable between the power supply and the device must not be longer than 3 m.
- The maximum load for the relay contacts is 60 V for DC / 42 V for AC and a current of max. 3 A.
- Choose cables with a suitable wire cross-section for the connection to power supply and relay.

Hardware Installation

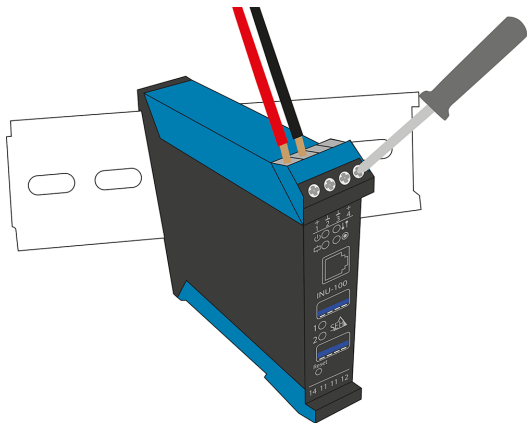
Install the INU-100 on a top-hat rail (DIN rail according to DIN EN 60715, 35 mm wide). You can directly connect up to two USB devices to the INU-100. In addition, you can connect a load to the relay.



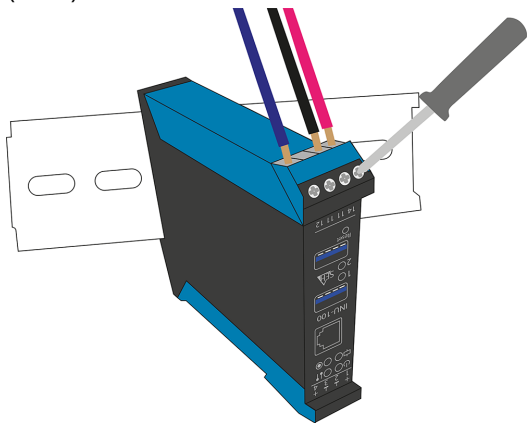
1. Install the INU server on a top-hat rail:



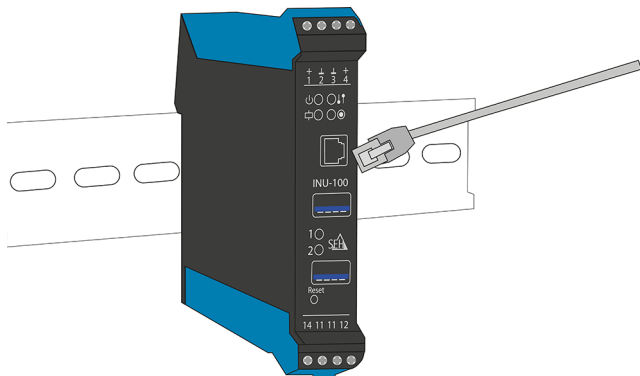
2. Connect the power supply/supplies (⇒ 5) of your server rack to the INU-100:



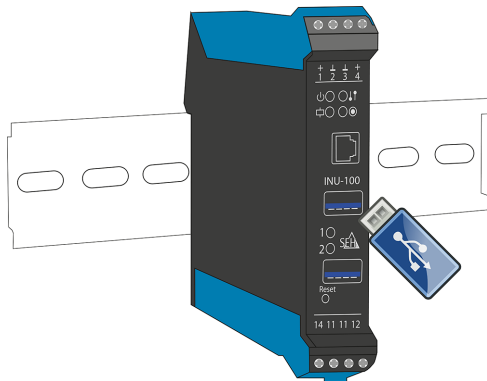
3. (Optional) Connect an electrical load to the INU server's relay (⇒ 6):



4. Connect the network cable (RJ-45) to the INU server.



5. Connect the USB devices to the USB ports of the INU server:



Important:

Upon delivery, the microSD card is already inserted into the microSD card reader and ready for use (installation or formatting are not required).

Combination with Associated Products

You can combine the INU server with additional SEH Computertechnik GmbH products to ideally adapt the use of your devices to your environment!

Industrial Solution 'IH-304 USB Hub'

The industrial solution IH-304 is a USB hub with four USB 3.0 ports. If it is connected to the INU server, up to four USB devices can be used per INU server USB port. This is a most efficient solution for control cabinets with little space.

The IH-304 must be purchased separately. Detailed information:

<http://www.seh-technology.com/products/industrial-solutions/ih-304.html>



Industrial Solution 'SU-302 Serial to USB Converter'

The industrial solution SU-302 is a serial to USB converter. It can be connected to the INU server via USB and allows for the use of two serial devices via its interfaces RS-232 (for plug type D-Sub, DE-9) and RS-485 (also known as EIA-485; compatible with RS-422/EIA-422).

By combining the INU server and SU-302 you make your serial devices available via network (TCP/IP, Internet)!

<http://www.seh-technology.com/products/industrial-solutions/su-302.html>



Industrial Solutions 'Top-Hat Rail Power Supplies'

All Industrial Solutions are mounted on a top-hat rail in a control cabinet. The USB Deviceserver INU-100 and the USB Hub IH-304 are to be connected to a power supply. You either use your existing power supply or—if there is none or no vacancy—you can buy a new one.

Spare yourself the search and use the top-hat rail power supplies DRP-20 and DRP-75 which are specifically selected to perfectly match the industrial solutions!

<http://www.seh-technology.com/products/industrial-solutions/accessories.html>



After the Hardware Installation

As soon as the hardware has been installed, the INU server can be set up for operation. All information on how to do this you will find in the enclosed document 'Quick Installation Guide'.



Lieferumfang	19
Technische Daten	20
Geräte-Übersicht	20
Abmessungen & Gewicht	21
Anschlüsse	22
Typenschild	24
LED-Anzeige	25
Sicherheitsvorschriften	27
Hardware-Installation	29
Kombination mit ergänzenden Produkten	32
Nach der Hardware-Installation	34
Regulatory Compliance Information	35
EC – Declaration of Conformity	35
UK – Declaration of Conformity	37
Federal Communication Commission (FCC) Notice	39

Lieferumfang

Bitte überprüfen Sie den Packungsinhalt auf Vollständigkeit, bevor Sie die Installation beginnen:



INU-Server USB Deviceserver 'INU-100'



Der Hardware Installation Guide beinhaltet eine kurze Beschreibung der Installation des INU-100.
(Dieses Dokument)

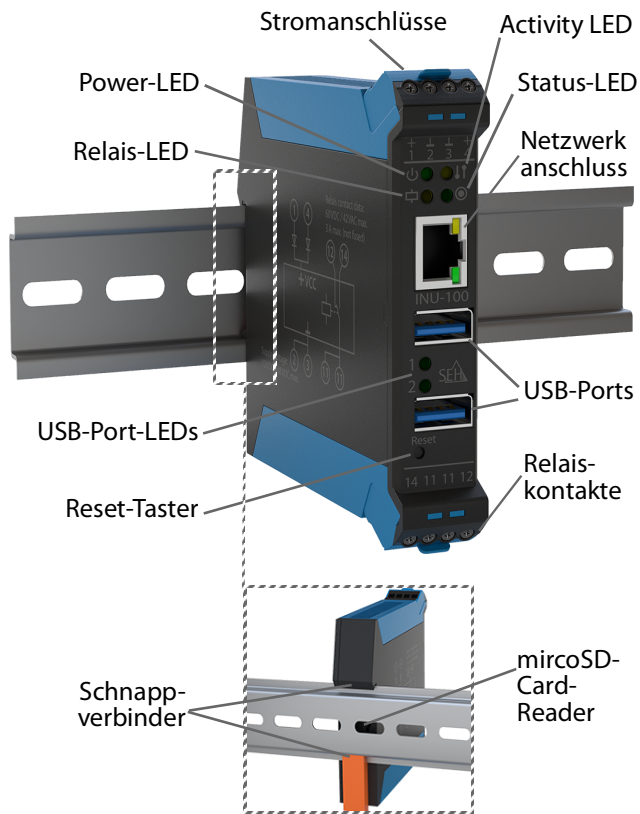


Der Quick Installation Guide beinhaltet eine kurze Beschreibung der Inbetriebnahme des INU-100.



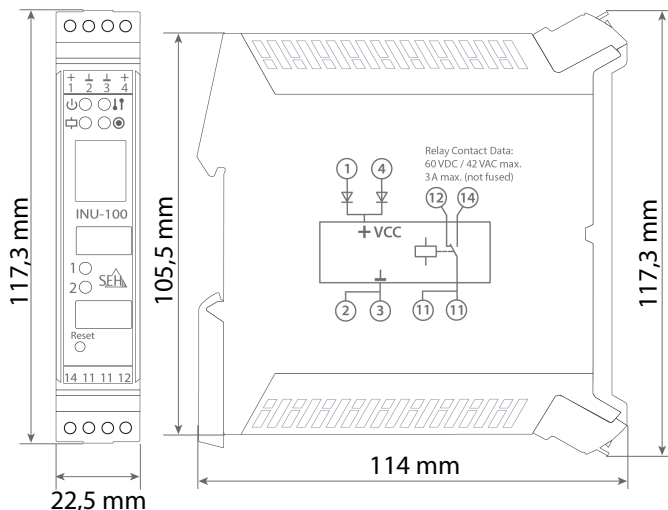
In microSD-Card-Reader eingesteckt.

Geräte-Übersicht

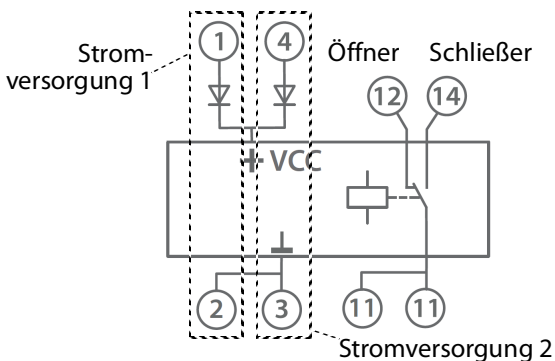


Eigenschaften	Werte
Netzwerkanschluss	Logisch: IEEE 802.3 (1000BaseT, 100BaseTX und 10BaseT) Physisch: 1 × RJ-45
Geräteanschluss	- 2 × USB 3.0 SuperSpeed - 1 × microSD-Card-Reader
Betriebsumgebung	- Umgebungstemperatur: 5–40 °C - Relative Luftfeuchtigkeit: 20–80%

Abmessungen & Gewicht



Anschlüsse



(Den Schaltplan finden Sie auch auf der Seite des INU-Servers.)

Stromversorgung

Der INU-Server kann über 2 Stromquellen versorgt werden. Eine Stromquelle übernimmt die Versorgung, die andere dient als Backup.



WARNUNG

Das Gerät und das oder die Versorgungsnetzteile müssen im selben Schaltschrank installiert sein. Das Niederspannungskabel zwischen dem Netzteil und dem Gerät darf maximal 3 m lang sein.

Stromversorgung

1: Anschlüsse 1 + 2

2: Anschlüsse 3 + 4

Anschluss: über Schraubklemmen

Versorgungsspannung	<ul style="list-style-type: none"> - 12 V – 48 V Gleichspannung - Leistungsaufnahme maximal 15 W - redundant
---------------------	-----------------------------------------------------------------------------------------------------------------------------------------------

Stromaufnahme	
bei 12 V:	<ul style="list-style-type: none"> - ca. 200 mA ohne Last - ca. 1200 mA bei Volllast auf den USB-Ports
bei 24 V:	<ul style="list-style-type: none"> - ca. 110 mA ohne Last - ca. 550 mA bei Volllast auf den USB-Ports

Relais

Das Relais des INU-Servers kann für verschiedenste Zwecke in Ihrer Umgebung genutzt werden. Weitere Informationen finden Sie in der INU-Benutzerdokumentation; verfügbar unter:

<http://www.seh-technology.com/de/service/downloads/industrial/inu-100.html>



Typ	potentialfreier Umschalter
Kontaktdaten	
Schaltspannung:	maximal 60 V Gleichspannung oder 42 V Wechselspannung
Schaltstrom:	maximal 3 A
Schaltleistung:	maximal 180 VA bei Gleichspannung oder maximal 126 VA bei Wechselspannung

Kabel	IEC: 400 V / 0,2–2,5mm ² UL: 300 V / 10 A / AWG 26–AWG 12 erforderliche Abisolierung: ca. 7 mm Einführung: Litze mit oder ohne Ader- Endhülse
Sicherung	keine

Typenschild

Auf dem Typenschild finden Sie wichtige Angaben zu Ihrem Produkt, wie z.B. Informationen zur Hardware und zu Zertifizierungen sowie die Seriennummer. Die Seriennummer enthält das Produktionsdatum: nnn YYYY MM nnnn.

Diese Angaben helfen Ihnen z.B. bei der Wartung und Sie benötigen sie für Support-Anfragen sowie für die Garantieverlängerung.

Durch die Interpretation des LED-Leuchtverhaltens kann der Zustand des INU-Servers ermittelt werden.

LED	Aktion	Farbe	Beschreibung
Power	Dauer-Aus	–	INU-Server ist eingeschaltet.
	Dauer-An	grün	INU-Server ist ausgeschaltet.
Activity	unregelmäßiges Blinken	gelb	Signalisiert den Austausch von Netzwerk-Datenpaketen.
Status	Dauer-Aus	–	Bei gleichzeitigem zyklischen Blinken der Activity-LED wird der BIOS-Modus signalisiert.
	3 × Blinken	grün	Signalisiert die Vergabe einer Zeroconf-IP-Adresse.
	2 × Blinken	grün	Signalisiert die Vergabe einer IP-Adresse, die nicht 0.0.0.0 entspricht oder aus dem Bereich Zeroconf kommt.

LED	Aktion	Farbe	Beschreibung
USB-Port 1–2	Dauer-Aus	–	Es ist kein USB-Gerät am betreffenden Port angeschlossen.
	Dauer-An	grün	Es ist ein USB-Gerät am betreffenden Port angeschlossen.
	Dauer-An	orange	Die Verbindung zum betreffenden Port und dem daran angeschlossenem USB-Gerät ist aktiviert.
Relais	Dauer-Aus	–	Ruhestellung (Öffner geschlossen).
	Dauer-An	gelb	Arbeitszustand (Schließer geschlossen).



Wichtig:

Während des Einschaltvorgangs weicht das LED-Leuchtverhalten von der Beschreibung ab.

INU-Server sind Netzwerkgeräte für den Gebrauch in Industrieumgebungen. Der INU-100 dient dem Einbinden von USB-Geräten in TCP/IP-Netzwerken.



Wichtig:

Beachten Sie vor der Installation und Inbetriebnahme sowie beim Betrieb des INU-Servers die folgenden Sicherheitsvorschriften, um sich und andere vor Personenschäden zu schützen sowie Beschädigungen am Gerät zu vermeiden.

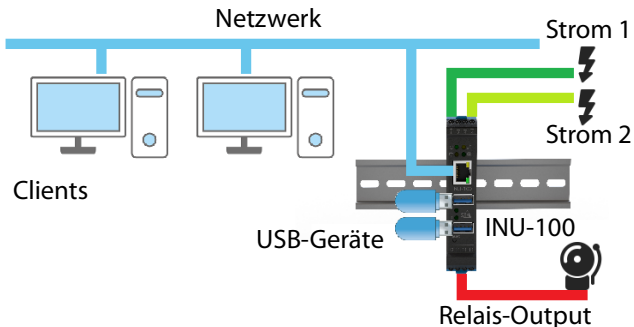
- Lesen Sie die Dokumentation und stellen Sie sicher, dass Ihr System den aufgeführten Anforderungen entspricht.
- Das Gerät darf nur von qualifiziertem Fachpersonal angeschlossen und mit dem Netzwerk verbunden werden.
- Das Gerät darf nicht mit Feuchtigkeit oder Flüssigkeit in Berührung kommen.
- Das Gerät darf nur in unversehrtem Zustand angeschlossen und betrieben werden.
- Schließen Sie keine Telefonleitungen an den RJ-45-Stecker an. An diesen darf nur Sicherheitskleinspannung angeschlossen werden. Verwenden Sie für den Anschluss an den RJ-45-Stecker nur STP-Kabel (Kategorie 5 oder besser). Kabelschirm und Steckerschirm des Kabels müssen flächig verbunden sein.
- Öffnen Sie nicht das Gehäuse. Eigenmächtige konstruktive Veränderungen am Gerät können die Produktzertifizierung beeinträchtigen und sind verboten.
- Verwenden Sie als USB-Kabel ein zertifiziertes USB-Kabel

(< 3 m), das unter www.usb.org gelistet ist.

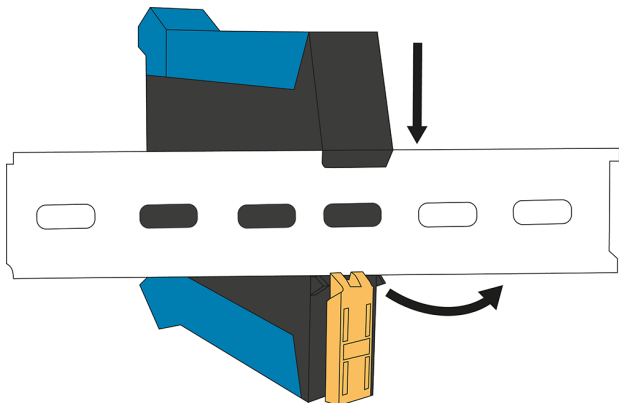
- Das Gerät und das oder die Versorgungsnetzteile müssen im selben Schaltschrank installiert sein.
- Das Niederspannungskabel zwischen dem Netzteil und dem Gerät darf maximal 3 m lang sein.
- Die Relaiskontakte dürfen mit maximal 60 V Gleichspannung / 42 V Wechselspannung und einem Strom von maximal 3 A belastet werden.
- Für Stromversorgung und Relaisanschluss müssen jeweils Kabel mit ausreichendem Leiterquerschnitt gewählt werden.

Hardware-Installation

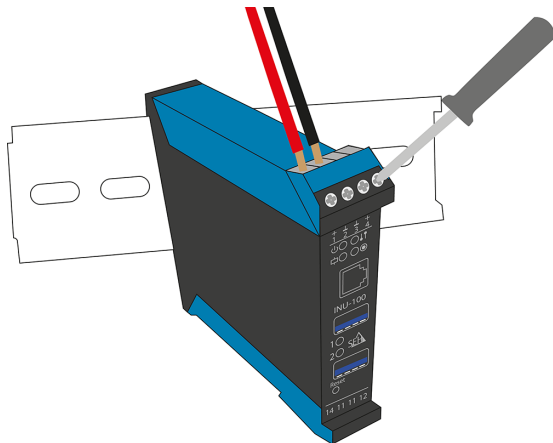
Der INU-100 wird auf eine Hutschiene (Tragschiene gemäß DIN EN 60715, 35 mm breit) installiert. Bis zu zwei USB-Geräte können direkt am INU-100 angeschlossen werden. Zudem lässt sich ein Verbraucher am Relais anschließen.



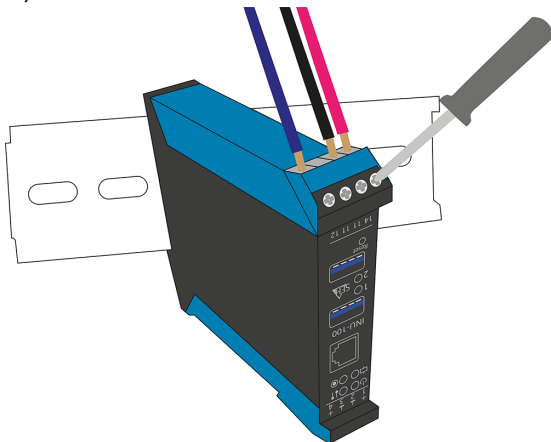
1. Montieren Sie den INU-Server auf die Hutschiene:



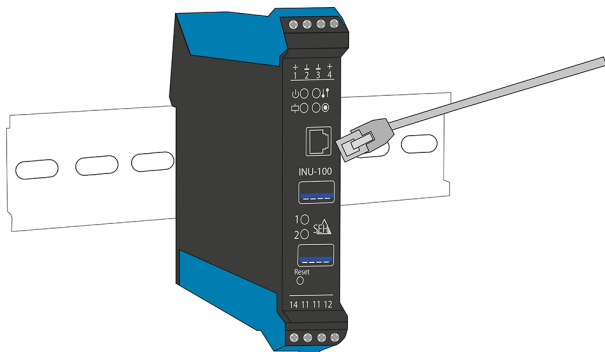
2. Schließen Sie die Stromversorgung(en) (⇒ 22) Ihres Serverschrankes an den INU-100 an:



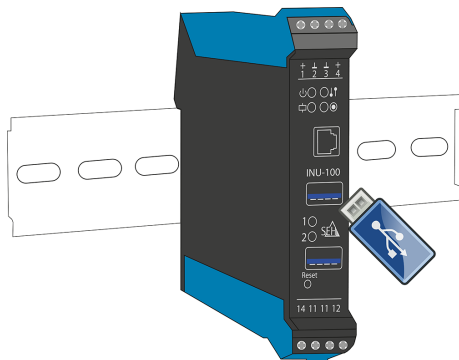
3. (Optional) Schließen Sie einen Verbraucher an das Relais (⇒ 23) des INU-Servers an:



4. Verbinden Sie das Netzkabel (RJ-45) mit dem INU-Server:



5. Schließen Sie die USB-Geräte an die USB-Ports des INU-Servers an:



Wichtig:

Die microSD-Karte befindet sich bei Auslieferung bereits im microSD-Card-Reader und ist betriebsbereit (kein Anschließen oder Formatieren erforderlich).

Kombination mit ergänzenden Produkten

Sie können den INU-Server mit weiteren Produkten von SEH Computertechnik kombinieren, um den Einsatz Ihrer Produkte optimal an Ihre Umgebung anzupassen!

Industrielösung 'IH-304 USB Hub'

Die Industrielösung IH-304 ist ein USB-Hub mit vier USB 3.0-Schnittstellen. Wenn er an den INU-Server angeschlossen wird, können am INU-Server pro USB-Port bis zu vier USB-Geräte verwendet werden. Für Schaltschränke mit wenig Platz ist dies eine effiziente Lösung.

Der IH-304 muss separat erworben werden. Ausführliche Informationen:

<http://www.seh-technology.com/de/produkte/industrie-loesungen/ih-304.html>



Industrielösung 'SU-302 Seriell-zu-USB-Konverter'

Die Industrielösung SU-302 ist ein Seriell-zu-USB-Konverter. Er kann über USB an den INU-Server angeschlossen werden und unterstützt zwei serielle Geräte über seine Schnittstellen RS-232 (Steckverbinder: D-Sub, DE-9) und RS-485 (auch bekannt als EIA-485; kompatibel zu RS-422/EIA-422).

Mit der Kombination von INU-Server und SU-302 machen Sie Ihre seriellen Geräte netzwerkfähig (TCP/IP, Internet)!

<http://www.seh-technology.com/de/produkte/industrie-loesungen/su-302.html>



Industrielösung 'Hutschienen-Netzteile'

Alle Industrie-Lösungen werden im Schaltschrank auf der Hutschiene montiert. Der USB Deviceserver INU-100 und der USB Hub IH-304 sind an eine Stromversorgung anzuschließen. Entweder nutzen Sie Ihre vorhandene Stromversorgung oder – sollte keine vorhanden oder frei verfügbar sein – Sie beschaffen ein neues Netzteil.

Sparen Sie sich die Suche und nutzen die bereits passgenau ausgesuchten DIN-Rail-Power-Netzteile DRP-20 und DRP-75!

<http://www.seh-technology.com/de/produkte/industrie-loesungen/zubehoer.html>



Nach der Hardware-Installation

Sobald die Hardware-Installation durchgeführt ist, kann der INU-Server in Betrieb genommen werden. Alle Informationen dazu finden Sie im beigelegten Dokument 'Quick Installation Guide'.

EC – Declaration of Conformity



Manufacturer's name and address:
SEH Computertechnik GmbH
Suedring 11, 33647 Bielefeld, Germany
Phone: +49 (0)521 94226-0

Herewith SEH Computertechnik GmbH declares that

Product: **USB Deviceserver**

Type designation: **INU-100**

Serial no.: 287 yyyy mm nnnnn
(yyyy = year, mm = month, nnnnn = seq.
no.)

is in conformity with the provision of the

DIRECTIVE 2014/30/EU OF THE EUROPEAN PARLIAMENT
AND OF THE COUNCIL of 26 February 2014

on the harmonisation of the laws of the Member States
relating to electromagnetic compatibility (recast)

DIRECTIVE 2011/65/EU OF THE EUROPEAN PARLIAMENT
AND OF THE COUNCIL of 8 June 2011

on the restriction of the use of certain hazardous substances
in electrical and electronic equipment (recast)

Standards applied:

EN 55035:2017 + A11:2020

EN 55032:2015 + A11:2020 Class B

WN 61000-6-2:2005

EN IEC 63000:2018

To meet the above specifications, the user has to comply with
all instructions defined in the enclosed manual *Hardware
Installation Guide*.

Bielefeld, September 27, 2022



Dipl.-Ing. Rainer Ellerbrake, General Manager



Important:

The latest version of the EC declaration of conformity can be downloaded from the website of SEH Computertechnik GmbH:

[http://www.seh-technology.com/
services/ce-notifications.html](http://www.seh-technology.com/services/ce-notifications.html)

UK – Declaration of Conformity



Representative's Address:
SEH Technology UK Ltd.
Ray Bridges
The Sussex Innovation Centre,
Science Park Square, Falmer,
Brighton, Great Britain, BN1 9SB
Phone: +44 (0)1273-2346-81

Herewith we declare that

Product: **USB Deviceserver**

Type designation: **INU-100**

Serial no.: 287 yyyy mm nnnnn
(yyyy = year, mm = month, nnnnn = seq.
no.)

is in conformity with the provision of the

THE DEPARTMENT FOR BUSINESS, ENERGY & INDUSTRIAL STRATEGY NOTICE OF PROPOSAL TO PUBLISH 0047/21 of 23 September 2021 of references to standards for electromagnetic compatibility in support of the Electromagnetic Compatibility Regulations 2016 (S.I 2016/1091)

THE DEPARTMENT FOR ENVIROMENT, FOOD AND RURAL AFFAIRS, NOTICE OF PUBLICATION 0037/21 of 1 January 2021 of references to standards for the technical documentation required for assessing materials, components and electrical and electronic equipment in support of the Restriction of the USE of Certain Hazardous Substance in Electrical and Electronic Regulation 2021 (S.I 2021/3032)

Standards applied:

EN 55035:2017 + A11:2020

EN 55032:2015 + A11:2020 Class B

WN 61000-6-2:2005

EN IEC 63000:2018

To meet the above specifications, the user has to comply with all instructions defined in the enclosed manual *Hardware Installation Guide*.

Brighton, September 21, 2022



Ray Bridges



Important:

The latest version of the UK declaration of conformity can be downloaded from the website of SEH Computertechnik GmbH:

[http://www.seh-technology.com/
services/ce-notifications.html](http://www.seh-technology.com/services/ce-notifications.html)

Federal Communication Commission (FCC) Notice

The user has to comply with all instructions defined in this manual. It is not allowed to do product modifications not expressly approved by SEH.

NOTE:

This equipment has been tested and found to comply with the limits for a Class B digital device, pursuant to part 15 of the FCC Rules. These limits are designed to provide reasonable protection against harmful interference in a residential installation.

This equipment generates, uses and can radiate radio frequency energy and, if not installed and used in accordance with the instructions, may cause harmful interference to radio communications. However, there is no guarantee that interference will not occur in a particular installation.

If this equipment does cause harmful interference to radio or television reception, which can be determined by turning the equipment off and on, the user is encouraged to try to correct the interference by one or more of the following measures:

- Reorient or relocate the receiving antenna.
- Increase the separation between the equipment and receiver.
- Connect the equipment into an outlet on a circuit different from that to which the receiver is connected.
- Consult the dealer or an experienced radio/TV technician for help.

CE

UK
CA



Recycling notes according to the Electric and Electronic Equipment Act as well as the European directive 'WEEE'. Dispose of the device separately at the end of its life cycle. Do not dispose of the product together with your domestic waste. You can return the device free of charge to your local collection point.

Das Symbol des durchgestrichenen Mülleimers besagt, dass dieses Elektro- bzw. Elektronikgerät am Ende seiner Lebensdauer nicht im Hausmüll entsorgt werden darf, sondern vom Endnutzer einer getrennten Sammlung zugeführt werden muss. Zur Rückgabe stehen in Ihrer Nähe kostenfreie Sammelstellen für Elektroaltgeräte sowie ggf. weitere Annahmestellen für die Wiederverwendung der Geräte zur Verfügung.

Manufacturer:

SEH Computertechnik GmbH

Suedring 11

33647 Bielefeld, Germany

Phone: +49 (0)521 94226-29

Fax: +49 (0)521 94226-99

Support: +49 (0)521 94226-44

Email: info@seh.de

Web: <http://www.seh.de>

**Important Internet Resources:**

Support Contacts and Information:

<http://www.seh-technology.com/services/support.html>

Sales Contacts and Information:

<http://www.seh-technology.com/company/management-and-staff/seh-sales-team.html>

Downloads:

<http://www.seh-technology.com/services/downloads.html>

© 2022 SEH Computertechnik GmbH

All trademarks, registered trademarks, logos and product names are property of their respective owners.

The contents of this document are subject to change without notification.

This product uses 'Open Source Software'. For further information, please contact <http://www.seh.de>.

The product documentation gives you valuable information about your product.

Keep the documentation for further reference during the life cycle of the product.