



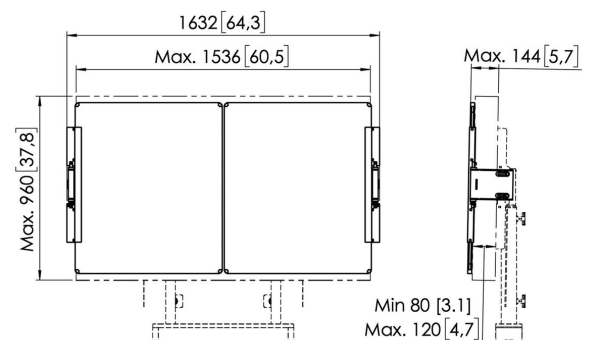
## **RISE A216 Whiteboard-Set 65 Zoll für motorbetriebenen RISE Display-Lift, Boden-Wand-Lösung (schwarz)**

### **Entscheidende Vorteile**

- Erweitern Sie Ihren RISE Display-Lifts mit praktischem Zubehör
- Zur Montage an den RISE Boden-Wand-Lösungen
- Schnelle und einfache Montage
- TÜV-5 zertifiziert

### **Whiteboard-Set für 65 Zoll**

Dieses RISE A216 Whiteboard-Set 65 Zoll wurde speziell für den motorbetriebenen Vogel's RISE Display-Lift in der Variante Boden-Wand-Lösung entwickelt. Mit diesem Zubehörteil können Sie links und rechts von einem 65-Zoll-Bildschirm ein Whiteboard anbringen. Die Tafeln aus emailliertem Stahl verfügen über von Vogel's entwickelte Scharniere. Daher öffnen sich die Whiteboards auch nach häufigem Gebrauch nicht von selbst. Einfache Installation Die verstellbaren Scharniere dieses Zubehörsets ermöglichen es Ihnen, die Tiefe, Höhe und Breite zu variieren, sodass die Whiteboards immer zum Bildschirm passen, egal welchen Bildschirm Sie verwenden.





**RISE A216 Whiteboard-Set 65  
Zoll für motorbetriebenen RISE  
Display-Lift, Boden-Wand-  
Lösung (schwarz)**

## Technische Daten

Artikelnummer (SKU)	7302160
Farbe	Schwarz
EAN-Einzelbox	8712285356841
Höhe	892
Breite	3166
Tiefe	142
TÜV-zertifiziert	Ja
Neigbar	Neigbar -4°/+4°
Garantie	5 Jahre
Verstellbare Tiefe	True
Verstellbare Höhe	True
Max. Bildschirmgröße (Zoll)	65
Min. Bildschirmgröße (Zoll)	65

VOGEL'S HOLDING BV (c)

Alle Rechte vorbehalten.  
Druckfehler, technische  
Änderungen und  
Preisänderungen vorbehalten.

Datum: 2022-03-07

