

Téléphone de conférence sans fil DECT Yealink

Le téléphone de conférence sans fil DECT Yealink CP930W, basé sur la technologie fiable et sûre DECT, est conçu pour les environnements de communication sans fil tels que les salles de réunion de taille réduite ou moyenne. Le CP930W assure non seulement jusqu'à 24 heures d'appel, mais il offre également une qualité audio de premier ordre grâce à la technologie antibruit de Yealink, pour que vos conférences soient aussi dynamiques qu'elles le méritent. De plus, la conception intégralement sans fil vous libère des contraintes de réseau et d'alimentation, et permet d'avoir une table de conférence plus ordonnée que jamais.

Une autre caractéristique intelligente est que le Yealink CP930W propose l'appariement sans fil et câblé avec votre équipement mobile : smartphone ou PC/tablette via Bluetooth et un port USB Micro-B pour fusionner tous ces appareils en un système de réunion à communications unifiées hybride. Rendez vos appels de conférence mobiles et flexibles grâce au Yealink CP930W, qui repousse les limites des salles de conférence et peut gérer des réunions partout où vous le souhaitez dans la plage DECT.



Batterie intégrée



Technologie DECT



Appels en conférence jusqu'à 5 participants



HD Audio



Appariement par USB



Appariement par Bluetooth



Enregistrement d'appel



Réunion à communications unifiées hybrides



Principales caractéristiques et avantages

Une liberté complète

Grâce à la technologie DECT, le téléphone de conférence sans fil DECT Yealink CP930W vous permet d'organiser des réunions où et quand cela vous convient. Dites adieu aux contraintes de réseau et d'alimentation. De plus, sa batterie rechargeable intégrée assure une durée d'appel allant jusqu'à 24 heures et 15 jours d'autonomie en veille, pour une longue durée de fonctionnement sans recharge, ce qui fait du CP930W une vraie solution sans fil dans l'environnement DECT.

Qualité audio supérieure

Le téléphone de conférence Yealink CP930W DECT, allié à la technologie antibruit de Yealink, facilite les conversations professionnelles en réduisant les bruits gênants et en minimisant les distractions, pour une expérience audio optimale. Grâce à sa gamme intégrée de 3 microphones, le CP930W permet de capter les voix à une distance de 6 mètres et à 360 degrés, comme si tous les participants étaient assis autour d'une table !

Toucher intuitif, contrôle élégant

En forme de Y comme l'initiale de la marque, ce téléphone lancé par Yealink possède un écran tactile intuitif qui supprime parfaitement le bruit du clavier et facilite son utilisation en salle de conférence. Vous disposez au bout des doigts de toutes les fonctionnalités de conférence essentielles.

Réunion à communications unifiées hybrides

Avec le Yealink CP930W, jusqu'à cinq intervenants (ou groupes) peuvent participer à une conférence téléphonique depuis des lieux différents, ce qui permet à votre entreprise de réduire les coûts et de gagner du temps. En couplant le Yealink CP930W avec votre smartphone (via Bluetooth) ou votre PC/tablette (via micro USB), vous pouvez transformer facilement le Yealink CP930W en haut-parleur ou en microphone. De plus, vous pouvez associer votre smartphone ou PC/tablette et passer des appels en SIP pour une réunion hybride et des communications unifiées.

- Écran LCD graphique 248 × 120 pixels de 3,1" avec rétroéclairage
- Batterie au lithium rechargeable intégrée
- Jusqu'à 24 heures de conversation
- Jusqu'à 15 jours de veille
- Temps de recharge de 3,75 heures
- 3 micros intégrés
- Technologies duplex intégral et HD Voice Optima
- Microphone à prise de son jusqu'à 6 mètres et 360 degrés
- Technologie antibruit de Yealink
- Appels en conférence jusqu'à 5 participants
- Connexion à un PC par port micro USB
- Connexion à un téléphone mobile par Bluetooth
- Réunion à communications unifiées hybrides
- Enregistrement des appels sur carte microSD
- Clavier tactile
- Mise à niveau par voie hertzienne (OTA)
- Fonctionne avec la station de base Yealink W60B

Affichage

- Écran LCD graphique 248 × 120 pixels de 3,1" avec rétroéclairage
- Clavier tactile
- 25 touches au total :
4 touches logicielles, une touche de raccrochage, une touche de décrochage, 12 touches numériques, des touches pour le Bluetooth, le mode muet et le volume, 2 touches de navigation et une touche OK
- Interface utilisateur multilingue
- ID de l'appelant avec nom et numéro

Caractéristiques audio

- Audio HD optimal
- Technologie antibruit de Yealink
- Suppression du bruit de fond
- Plage de captage du microphone jusqu'à 6 mètres
- Convient aux petites et moyennes salles de conférence
- 3 micros intégrés, prise de son à 360 degrés
- Haut-parleur de 56 mm et 5 W
- Haut-parleur full-duplex à compensateur d'écho acoustique (AEC)
- Annulation de l'écho jusqu'à 240 ms
- Codec large bande : Opus, AMR-WB (en option), G.722
- Codec bande étroite : PCMU, PCMA, G.726, G.729, iLBC
- Contrôle du volume du combiné : 15 niveaux
- Contrôle du volume de la sonnerie : 15 niveaux
- 10 mélodies de sonnerie
- Tonalités d'avertissement multiples
- Avertissement acoustique pour l'état de batterie faible
- DTMF
- VAD, CNG, PLC, AJB, AGC

Caractéristiques du téléphone

- Appels en conférence jusqu'à 5 participants
- Mémoire carnet d'adresses de 100 adresses (stockées dans la base)
- Annuaire à distance
- Recherche dans carnet d'adresses, liste noire
- Historique des appels (tous/manqués/passés/reçus)
- Transfert d'appel, plan de numérotation
- Radiomessagerie, interphone
- Appels en attente, mode muet, ne pas déranger, enregistrement d'appel

- Renvoi d'appel (toujours/occupé/pas de réponse)
- Appel d'urgence
- Appel anonyme
- Rejet d'appel anonyme
- Définition manuelle ou automatique de la date et de l'heure
- Appariement à un téléphone mobile via Bluetooth
- Appariement à un PC via le port micro USB
- Appel IP direct sans passer par le proxy SIP
- Rétablissement des réglages d'usine, redémarrage
- Mise à niveau du téléphone : Voie hertzienne (OTA)

Interface

- Bluetooth 4.0 intégré
- 1 port micro USB
- 1 emplacement microSD
- 1 emplacement de sécurité

DECT

- Bandes de fréquences :
1 880 - 1 900 MHz (Europe),
1 920 - 1 930 MHz (États-Unis)
- Normes DECT : CAT-iq2.0

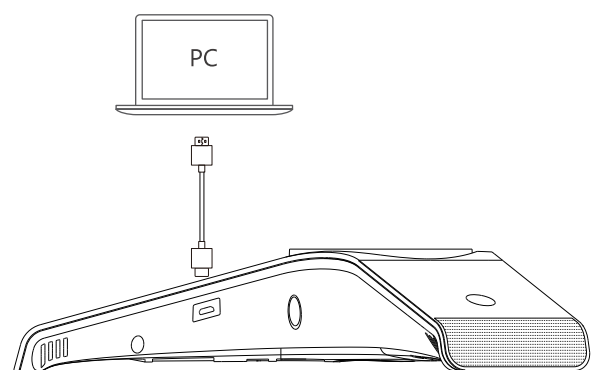
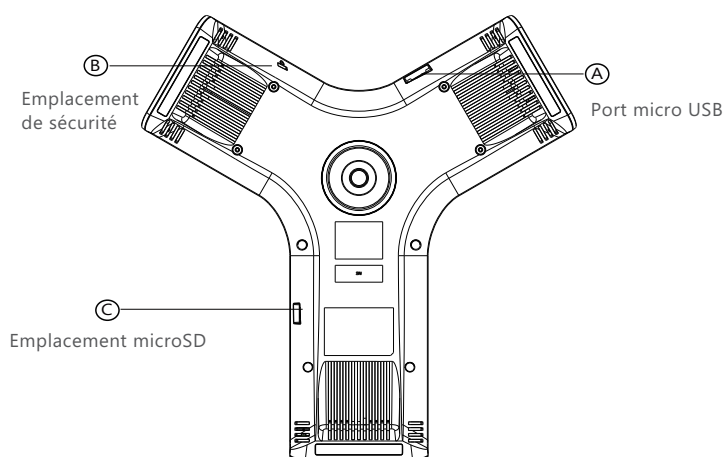
Caractéristiques physiques

- Couleur : Argent Espace
- Portée DECT :
- Jusqu'à 50 mètres en intérieur (en conditions idéales)
- Jusqu'à 300 mètres en extérieur (en conditions idéales)
- Batterie au lithium rechargeable intégrée
- 24 heures de conversation (en conditions idéales)
- 360 heures de veille (en conditions idéales)
- Adaptateur secteur externe Yealink :
Entrée 100~240 V CA, sortie 12 V CC/1 A CC
- Dimensions (L×P×H) :
Téléphone : 307,8 mm × 298,5 mm × 66,9 mm
Socle du chargeur : 110 mm × 127 mm × 21,5 mm
- Humidité de fonctionnement : 10~90 %
- Température de stockage : 0~40 °C (+32~104 °F)

Caractéristiques de la boîte

- Contenu de la boîte :
- Téléphone de conférence DECT Yealink CP930W
- Socle du chargeur
- Guide de démarrage rapide
- Adaptateur secteur Yealink
- Quantité/Contenu : 5 pièces
- Poids net/Contenu : 8,3 kg
- Poids total/Contenu : 9,3 kg
- Dimensions du coffret : 336 mm × 364 mm × 112 mm
- Dimensions du carton : 587 mm × 376 mm × 350 mm

Conformité



À propos de Yealink

Yealink est un des constructeurs leader dans le monde de solutions de communication et de collaboration d'entreprises, offrant des services de vidéo conférence aux entreprises du monde entier. Yealink ne se consacre pas seulement à la recherche et au développement, mais insiste également sur l'innovation et la création. Avec des brevets techniques exceptionnels dans le domaine du cloud computing, de la technologie audio, vidéo et du traitement des images, Yealink a construit une solution de collaboration en conférence audio et vidéo en alliant services cloud et produits à la pointe de la technologie. En tant que leader dans plus de 140 pays incluant les Etat-Unis, le Royaume-Uni et l'Australie, Yealink se hisse au premier rang sur le marché mondial des envois de téléphones SIP.

Propriété intellectuelle

Copyright © 2018 YEALINK (XIAMEN) NETWORK TECHNOLOGY CO., LTD.

Copyright © 2018 Yealink (Xiamen) Network Technology CO., LTD. Tous droits réservés. Aucune partie de cette publication ne peut être reproduite ou transmise sous quelque forme ou par quelque moyen que ce soit, électronique ou mécanique, par photocopie, enregistrement ou de toute autre façon, à quelque fin que ce soit, sans l'autorisation écrite expresse de Yealink (Xiamen) Network Technology CO., LTD.

Assistance technique

Consultez Yealink WIKI (<http://support.yealink.com/>) pour télécharger les derniers micrologiciels, lire la documentation, les questions fréquemment posées, et plus encore. Pour un meilleur service, nous vous conseillons d'utiliser le système de tickets d'assistance de Yealink (<http://ticket.yealink.com>) pour nous faire part de tous vos problèmes techniques



YEALINK (XIAMEN) NETWORK TECHNOLOGY CO.,LTD.
Site web : www.yealink.com
Adresse : No.1 Ling-Xia North Road, High Tech Park,
Huli District, Xiamen City, Fujian, République
populaire de Chine
Copyright © 2018 Yealink Inc. Tous droits réservés.