



Spezifikationen:

- Vollflächig weiße Projektionsfläche
- Das Projektionstuch wird um einen stabilen verwindungssteifen Aluminiumrahmen geschlagen bis zu 4m Höhe und 6m Breite.
- Rahmentiefe von nur 3cm, dadurch ist eine flache Wandmontage möglich.
- Innovative und leichte Montagemöglichkeit stehend, für Montagen mit beschränktem Platz.
- Die Profile des Aluminiumrahmens sind mit stabilen Eckprofilen aus Stahl verbunden.
- Das Projektionstuch wird auf der Rückseite des Rahmens mit Klettverschluss (Velco) befestigt
- Einfache und vollkommen bündige Wandmontage durch Aufhängen der Projektionswand mithilfe der mitgelieferten Montagehalterungen an zwei Schrauben.
- Optional kann die Projektionswand mit derselben Halterung auch an die Decke gehängt werden.
- Mit allen HD-Progressiv Tüchern, für hochauflösende Projektionen, verfügbar.
- Innovatives dreistufiges Montagesystem verhindert eine Faltenbildung an den Ecken.
- Einfach zu transportieren in robuster, aber leichter Verpackung.

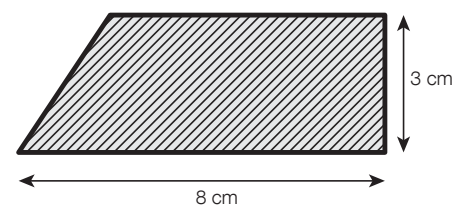
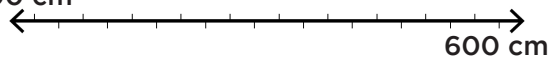
Seitenverhältnisse:




Verfügbare Abmessungen

Minimale Breite: 200 cm

Maximale Breite:



	Nutzmaße	Nominale Diagonale		Rahmen		Nettogewicht
	cm	cm	inches	Höhe	Breite	kg
16:10	125 x 200	236	93"	125	200	11
	137 x 220	259	102"	137	220	12
	150 x 240	283	111"	150	200	12
	175 x 280	330	130"	175	280	13
	187 x 300	353	139"	187	300	14
	219 x 350	413	163"	219	350	29
	250 x 400	482	186"	250	400	33
	281 x 450	531	209"	281	450	35
	313 x 500	590	232"	313	500	41
	344 x 550	648	255"	344	550	45
375 x 600	707	278"	375	600	49	
16:9	112 x 200	229	90"	112	200	11
	124 x 220	249	98"	124	220	12
	135 x 240	269	108"	135	240	12
	157 x 280	320	126"	157	280	13
	169 x 300	345	136"	169	300	29
	197 x 350	402	158"	197	350	29
	225 x 400	467	184"	225	400	33
	253 x 450	524	206"	253	450	35
	281 x 500	574	226"	281	500	41
	309 x 550	631	248"	309	550	45
338 x 600	688	271"	338	600	49	

Erhältliche HD Projektionstücher

Die Projektionstücher sind nahtlos.

HD PROGRESSIVE

HD Progressive 0.6

Gain: 0.6
Sichtwinkel: 170°
Basismaterial: Vinyl
Feuerbeständigkeit: B2
Schwarzen Rückseite: Ja
Leuchtdichtefaktor: > 99 %
Nahtlos: Ja
GreenGuard: Ja

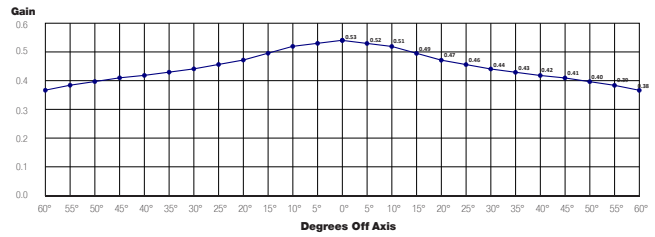


Standard: UL 2818 - 2013
Standard für chemische Emissionen für Baustoffe, Oberflächen und Ausstattung

Zertifizierungsnummer

Greenguard - 11065-410

Greenguard Gold - 11065-420



HD Progressive 0.9

Gain: 0.9
Sichtwinkel: 170°
Basismaterial: Vinyl
Feuerbeständigkeit: B2
Schwarzen Rückseite: Ja
Leuchtdichtefaktor: > 99 %
Nahtlos: Yes
GreenGuard: Yes

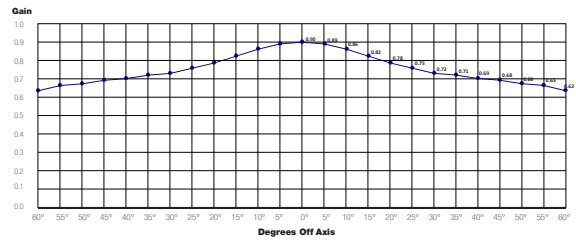


Standard: UL 2818 - 2013
Standard für chemische Emissionen für Baustoffe, Oberflächen und Ausstattung

Zertifizierungsnummer

Greenguard - 11066-410

Greenguard Gold - 11066-420



HD Progressive 1.1

Gain: 1.1
Sichtwinkel: 170°
Basismaterial: Vinyl
Feuerbeständigkeit: B2
Schwarzen Rückseite: Ja
Leuchtdichtefaktor: > 99 %
Nahtlos: Yes
GreenGuard: Yes

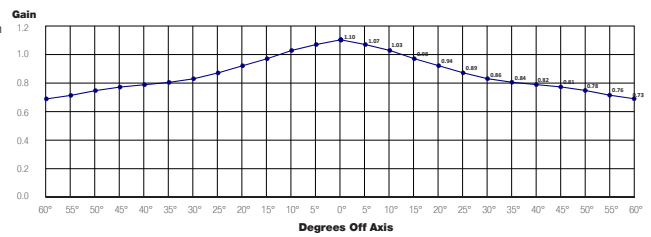


Standard: UL 2818 - 2013
Standard für chemische Emissionen für Baustoffe, Oberflächen und Ausstattung

Zertifizierungsnummer

Greenguard - 11067-410

Greenguard Gold - 11067-420



HD Progressive 1.3

Gain: 1.3
Sichtwinkel: 150°
Basismaterial: Vinyl
Feuerbeständigkeit: B2
Schwarzen Rückseite: Ja
Leuchtdichtefaktor: > 99 %
Nahtlos: Yes
GreenGuard: Yes

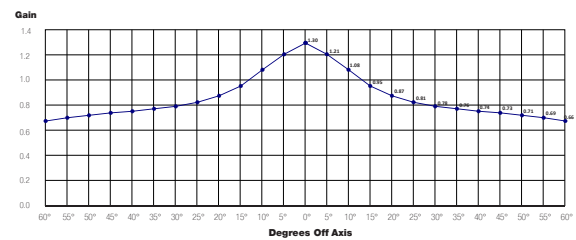


Standard: UL 2818 - 2013
Standard für chemische Emissionen für Baustoffe, Oberflächen und Ausstattung

Zertifizierungsnummer

Greenguard - 42729-410

Greenguard Gold - 42729-420



Erhältliche Projektionstücher - Standardauflösung

Die Projektionstüchern sind nahtlos.

Mattweiß

Gain: 1.0
Sichtwinkel: 120°
Basismaterial: Vinyl
Feuerbeständigkeit: B2
GreenGuard: Ja



B1 / M1 Feuerbeständigkeit

Projektionstuch mit B1 / M1 Feuerbeständigkeit ist optional erhältlich. Kontaktieren Sie uns.

Unternehmen Zertifizierungen

- Projektionswände werden in ein ISO 14001-Projektionswandfabrik hergestellt.
- Projecta ist ein nach ISO 9001 zertifiziertes Unternehmen
- REACH - Registrierung, Bewertung, Zulassung und Beschränkung chemischer Stoffe.
- RoHS - Reduzierung von Schadstoffen.
- WEEE - Richtlinie zu Elektro- und Elektronik-Altgeräten.

Massarbeit

Geben Sie genau die Größen der Projektionswand an, die Sie benötigen:

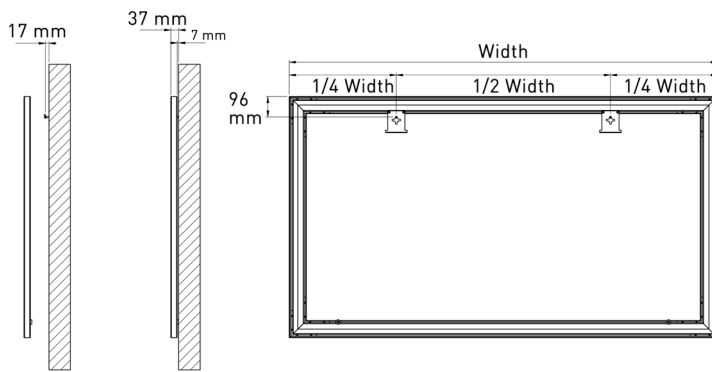
Nutzmaß: _____ Höhe (cm.) x _____ Breite (cm.)

Projektionstuch: _____

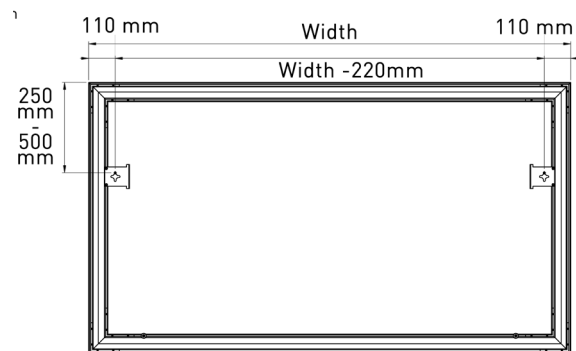
Anmerkungen: _____

Formate

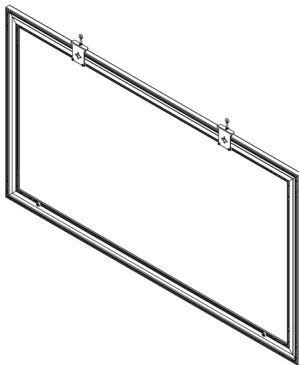
Positionierung der Halterung oben



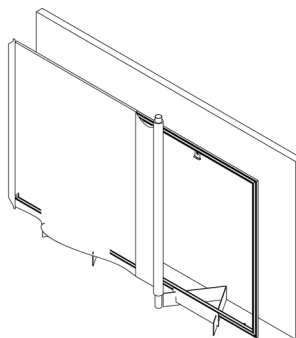
Positionierung der Halterung seitlich
(Projektionswände kleiner als 400 cm breit)



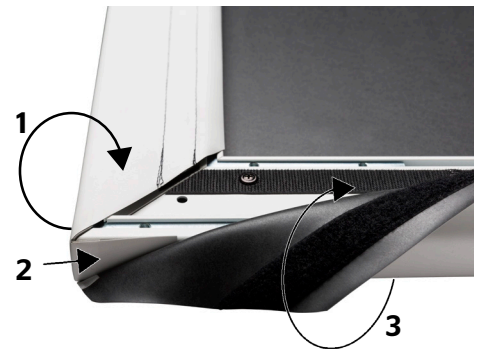
Drehen Sie die Halterung, um die Leinwand fliegend zu befestigen.



Montagemöglichkeit des Tuches auf dem stehenden Rahmen um Platz zu sparen



Dreistufige Montage des Projektionstuches an den Ecken um Faltenbildung zu verhindern



Garantie

Projecta bietet eine auf 5 Jahre beschränkte Garantie für die Elpro Concept-Produktreihe und eine auf 2 Jahre begrenzte Garantie auf alle anderen Produkte. Für den Monitor elektrisch betriebener Projektionswände beträgt die Garantie 5 Jahre. Alle Garantien treten ab dem Datum der Rechnungsstellung für das Produkt durch Projecta in Kraft.