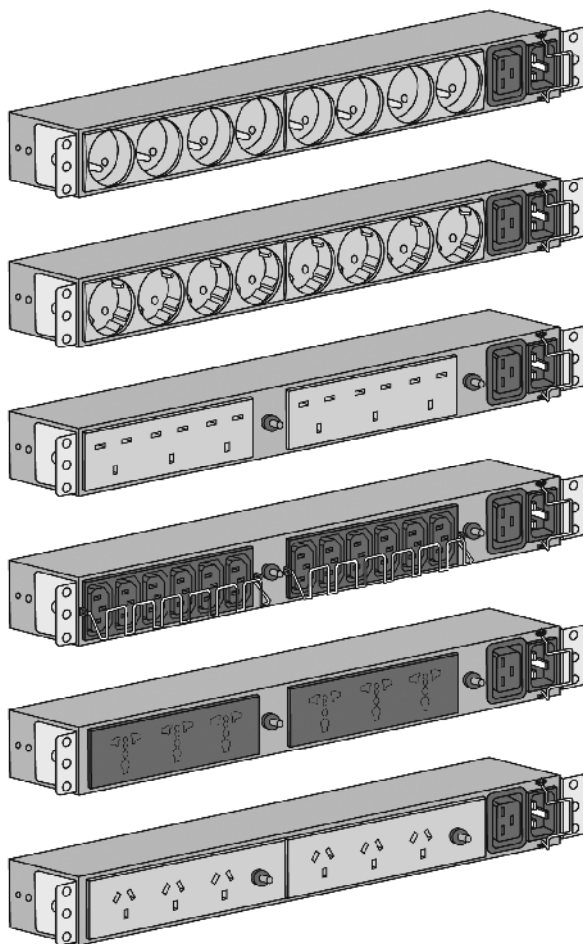




www.eaton.com



FlexPDU

Power Distribution Unit

FlexPDU 8 FR
FlexPDU 8 DIN
FlexPDU 6 BS
FlexPDU 12 IEC
FlexPDU 6 UNI
FlexPDU 6 AUS

Installation and user manual

English

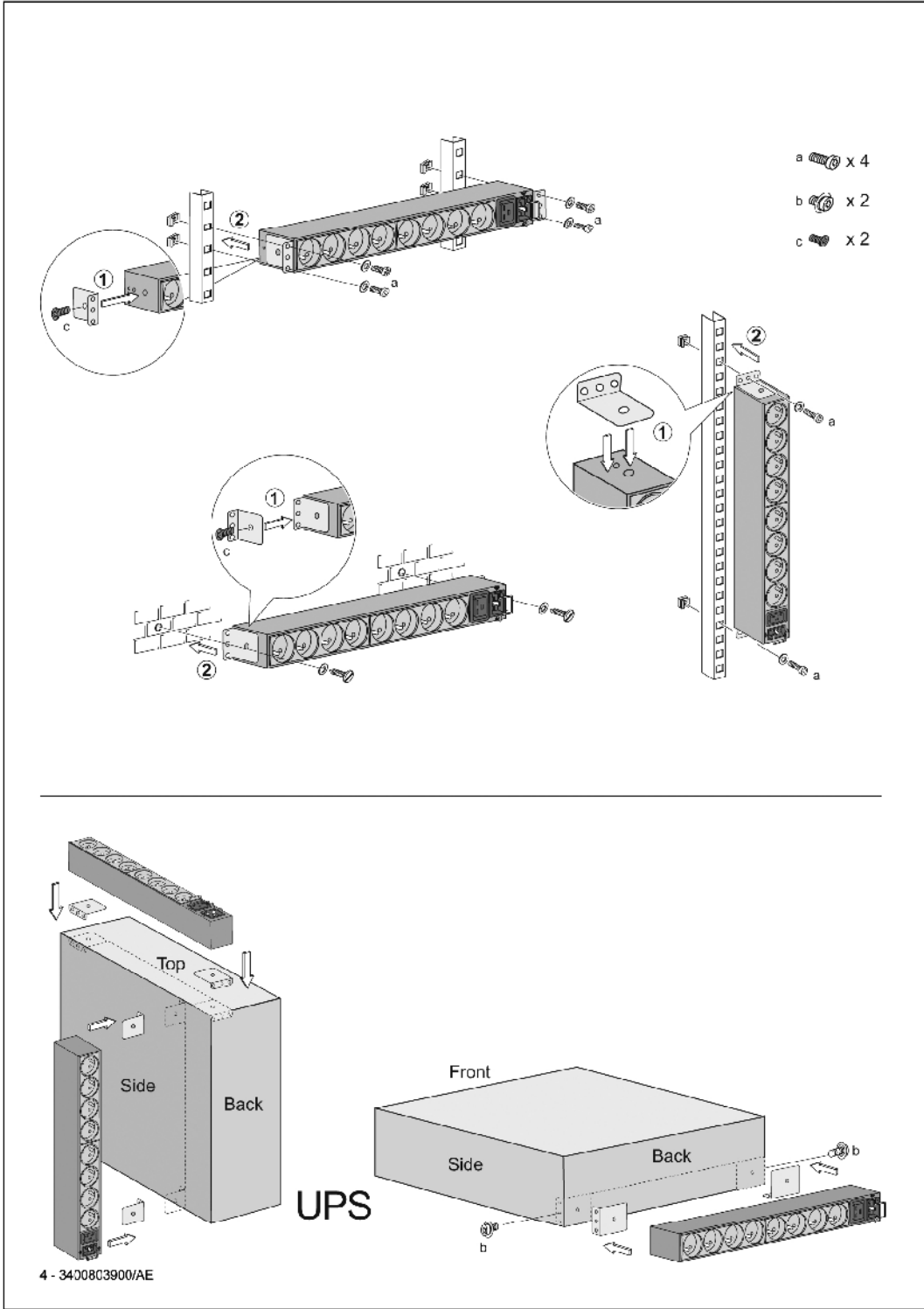
Français

Deutsch

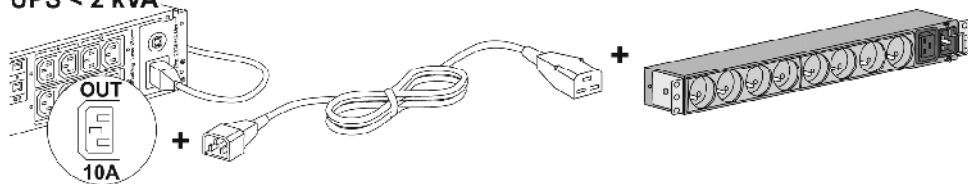
Italiano

Español

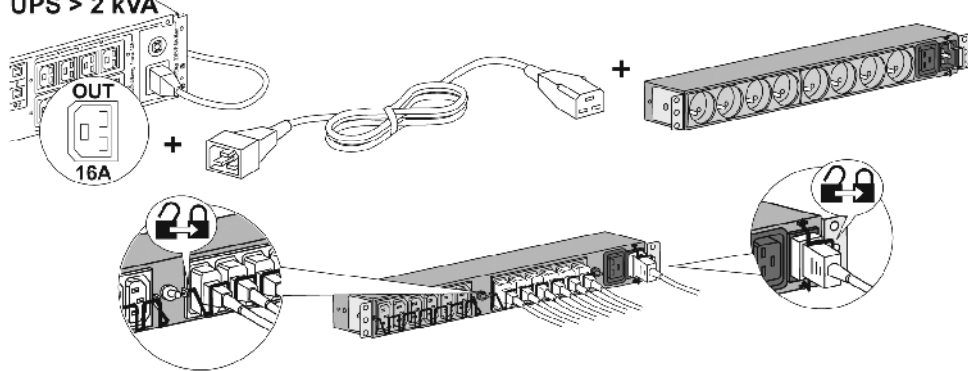
Nederlands



UPS < 2 kVA



UPS > 2 kVA



English

Safety guidelines to read before installing the product

- ▶ The product must be used indoors only.
- ▶ Do not place the product near liquid or in an excessively damp environment.
- ▶ Do not place the product directly in the sun or near a heat source.
- ▶ Do not let liquid or foreign objects enter the product.
- ▶ Ground the product using a 2P + ground socket.
- ▶ When installing the product, ensure that the sum of the leakage currents of the product and the devices it supplies does not exceed 3.5 mA.
- ▶ The AC-power input must be connected to an appropriate electrical network protection or tap-off circuit (fuse or circuit-breaker).
- ▶ **Warning: for safety reasons, only the 16A/16A lead should be used to connect the FlexPDU (Power Distribution Unit) module to a UPS with a power rating greater than 2 kVA.**

Use

- ▶ **FlexPDU** lets you connect your applications to our UPS systems. It can also be used downstream of **Comet PDU**.
- ▶ Depending on the models, the output current is 13 or 16 A.
- ▶ Depending on the UPS model, use 10A/16A or 16A/16A lead.
- ▶ For the IEC model, **FlexPDU** distributes the current supplied on 2 IEC C13 10 A 6-output groups: you have 16 A maximum. Each group is protected by a 10 A circuit breaker.

Installation

- ▶ **FlexPDU** can be installed in a rack bay vertically or horizontally (0U / 1U).
- ▶ Refer to the illustrations.

Français

Consignes de sécurité, à lire avant l'installation du produit

- ▶ Le produit doit être utilisé à l'intérieur seulement.
- ▶ Ne pas placer le produit à proximité de liquide, ou dans un environnement d'humidité excessive.
- ▶ Ne pas placer le produit directement au soleil ou à proximité d'une source de chaleur.
- ▶ Ne pas laisser pénétrer de liquide ou d'objet étranger à l'intérieur du produit.
- ▶ Relier impérativement le produit à la terre à l'aide d'une prise de courant 2 pôles + terre (2P+T).
- ▶ S'assurer lors de l'installation du produit que la somme des courants de fuite du produit et des appareils qu'il alimente ne dépasse pas 3.5 mA.
- ▶ La fiche d'alimentation doit être connectée à un circuit de dérivation ou de protection du réseau électrique (fusible ou disjoncteur) approprié.
- ▶ **Attention : pour des raisons de sécurité, utiliser exclusivement le cordon 16A/16A pour relier FlexPDU à une ASI de puissance supérieure à 2 kVA.**

Utilisation

- ▶ **FlexPDU** (module de distribution du courant) permet de relier vos applications à nos ASI. Il peut également être utilisé en aval de **Comet PDU**.
- ▶ Selon les modèles, **FlexPDU** fournit au maximum 13 ou 16 A.
- ▶ Selon le modèle d'ASI, utiliser le cordon 10A/16A ou 16A/16A.
- ▶ Pour le modèle IEC, **FlexPDU** distribue le courant fourni sur 2 groupes de 6 sorties IEC C13 10 A : vous disposez au maximum de 16 A. Chaque groupe est protégé par un disjoncteur 10 A.

Installation

- ▶ **FlexPDU** peut être installé dans une baie rack verticalement ou horizontalement (0U / 1U).
- ▶ Se reportez aux illustrations.

Deutsch

Sicherheitshinweise bitte aufmerksam vor Installierung des Gerätes lesen

- ▶ Das Gerät ist ausschließlich für den Gebrauch in Innenräumen bestimmt.
- ▶ Das Gerät darf nicht in der Nähe von Flüssigkeiten, bzw. in einer Umgebung mit übermäßiger Luftfeuchtigkeit angebracht werden.
- ▶ Das Gerät darf nicht der direkten Sonnenbestrahlung ausgesetzt werden, noch in der Nähe einer Wärmequelle angebracht werden.
- ▶ Das Eindringen von Flüssigkeit oder Fremdkörpern ins Geräteinnere muss verhindert werden.
- ▶ Das Gerät muss unbedingt an die Masse mit Hilfe einer 2 Pole + Masse Steckdose (2P+M) angeschlossen werden.
- ▶ Stellen Sie bei der Installation des Gerätes sicher, dass die Summe der Streuströme des Gerätes und der von ihm versorgten Geräte 3.5 mA nicht überschreitet.
- ▶ Der Netzstecker muss an eine geeignete Verzweigungs- bzw. Schutzleitung des Stromnetzes (Sicherung oder Schalter) angeschlossen sein.
- ▶ **Achtung: Für den Anschluss des FlexPDU (Verteilerleiste) Moduls an eine USV mit einer Leistung von über 2 kVA darf aus Sicherheitsgründen nur das 16A/16A Kabel verwendet werden.**

Anwendung

- ▶ **FlexPDU** ermöglicht den Anschluss Ihrer Verbraucher an unsere USV. Es kann ebenfalls hinführend zum **Comet PDU** angewandt werden.
- ▶ Entsprechend das Modelle, **FlexPDU** beträgt die Ausgangleistung 13 oder 16 A.
- ▶ Entsprechend das USV-Modelle, 10A/16A oder 16A/16A Kabel verwendet werden.
- ▶ Für das Modelle IEC verteilt **FlexPDU** den gelieferten Strom auf 2 Gruppen mit 6 IEC C13 10 A Ausgängen: Sie verfügen über maximal 16 A. Jede Gruppe ist durch einen 10 A-Leistungsschalter geschützt.

Installation

- ▶ **FlexPDU** kann in einem Rack-Schrank senkrecht oder waagrecht installiert werden (0U / 1U).
- ▶ Bitte beachten Sie die Skizzen.

Italiano

Leggere attentamente le istruzioni di sicurezza prima dell'installazione del prodotto

- ▶ Il prodotto deve essere utilizzato esclusivamente all'interno.
- ▶ Non installare il prodotto nei pressi di liquidi o in un ambiente con umidità eccessiva.
- ▶ Non installare il prodotto direttamente al sole o nei pressi di una fonte di calore.
- ▶ Non lasciare penetrare liquidi o oggetti estranei all'interno del prodotto.
- ▶ Collegare tassativamente il prodotto alla terra con una presa di corrente 2 poli + messa a terra (2P+T).
- ▶ Al momento dell'installazione del prodotto accertarsi che la somma delle correnti di fuga del prodotto e degli apparecchi che alimenta non superi 3.5 mA.
- ▶ La presa di alimentazione deve essere collegata ad un circuito di derivazione o di protezione della rete elettrica (fusibile o interruttore) adeguato.
- ▶ **Attenzione: per motivi di sicurezza, utilizzare esclusivamente il cavo 16A/16A per collegare il modulo FlexPDU (unità di distribuzione alimentazione) ad un UPS di potenza superiore a 2 kVA.**

Utilizzo

- ▶ Il **FlexPDU** permette di collegare le applicazioni agli UPS. Può inoltre essere utilizzato a valle del **Comet PDU**.
- ▶ In base al modello, la corrente massima fornita da **FlexPDU** è 13 o 16 A.
- ▶ In base al modello del ASI, utilizzare il cavo 10A/16A o 16A/16A.
- ▶ Per il modello IEC, il **FlexPDU** distribuisce la corrente fornita su 2 gruppi di 6 uscite IEC C13 10 A: l'utente dispone di 16 A al massimo. Ogni gruppo è protetto mediante interruttore di 10 A.

Installazione

- ▶ Il **FlexPDU** può essere installato in un armadio rack verticalmente o orizzontalmente (0U / 1U).
- ▶ Consultare le illustrazioni.

Español

Consignas de seguridad leer antes de instalar el producto

- ▶ El producto debe utilizarse únicamente al interior.
- ▶ No colocar el producto cerca de líquidos o en un entorno de humedad excesiva.
- ▶ No colocar el producto directamente bajo los rayos del sol ni cerca de una fuente de calor.
- ▶ No dejar que penetre líquido u objeto ajeno al interior del producto.
- ▶ Conectar imperativamente el producto a tierra utilizando una toma de corriente de 2 polos + tierra (2P+T).
- ▶ Cerciorarse durante la instalación del producto que la suma de las corrientes de fuga del producto y de los aparatos que alimenta no excede 3.5 mA.
- ▶ La toma de la red debe estar conectada a un circuito de derivación o de protección de la red eléctrica (fusible o interruptor automático) apropiado.
- ▶ **Atención: por razones de seguridad, utilizar exclusivamente el cable 16A/16A para conectar el módulo FlexPDU (regleta de distribución eléctrica) a una SAI de potencia superior a 2 kVA.**

Utilización

- ▶ **FlexPDU** permite conectar sus aplicaciones a nuestros SAI. También se puede utilizar aguas abajo del **Comet PDU**.
- ▶ Según el modelo, **FlexPDU** suministra la corriente máxima 13 o 16 A.
- ▶ Según el modelo del SAI, utilizar el cable 10A/16A o 16A/16A.
- ▶ En el modelo IEC, **FlexPDU** distribuye la corriente suministrada en 2 grupos de 6 salidas IEC C13 10 A : dispondrá de 16 A máximo. Cada grupo está protegido por un interruptor automático de 10 A.

Instalación

- ▶ **FlexPDU** puede instalarse en un bastidor rack en posición vertical u horizontal (0U / 1U).
- ▶ Remítase a las ilustraciones.

Nederlands

Veiligheidsaanbevelingen lees deze aanbevelingen helemaal door alvorens het product te installeren

- ▶ Het product mag uitsluitend binnenshuis gebruikt worden.
- ▶ Plaats het product nooit in de buurt van vloeistoffen, of in een te vochtige omgeving.
- ▶ Vermijd blootstelling van het product aan direct zonlicht en plaats het nooit in de buurt van een warmtebron.
- ▶ Zorg ervoor dat er geen vloeistoffen of vreemde voorwerpen in het product kunnen binnendringen.
- ▶ Het product moet verplicht geaard worden via een 2-polige stekker + aarde (2P+A).
- ▶ Bij installatie van het product moet gecontroleerd worden of de som van de lekstromen van het product en de apparatuur die het van energie voorziet niet groter is dan 3,5 mA.
- ▶ De netaansluiting moet worden aangesloten op een geschikt omleidings- of beveiligingscircuit (zekering of schakelaar).
- ▶ **Waarschuwing: gebruik om veiligheidsredenen uitsluitend de 16A/16A kabel om de FlexPDU module (Power distribution unit of Voedingsverdeler) aan te sluiten op UPS'en met een vermogen groter dan 2kVA.**

Gebruik

- ▶ De **FlexPDU** maakt het mogelijk de te beveiligen apparatuur aan te sluiten op onze UPS-systemen. De module kan ook stroomafwaarts van de **Comet PDU** gebruikt worden.
- ▶ Afhankelijk uitvoering van **FlexPDU**, is het uitgangvermogen 13 of 16 A.
- ▶ Afhankelijk uitvoering van **UPS**, 10A/16A of 16A/16A kabel gebruiken.
- ▶ Bij de IEC-uitvoering verdeelt de **FlexPDU** de geleverde spanning over 2 groepen van 6 IEC C13-uitgangen van 10 A: u beschikt over maximaal 16 A. Elke groep is beveiligd met een 10 A-schakelaar.

Installatie

- ▶ De **FlexPDU** kan verticaal of horizontaal in een 19-inch rack worden geïnstalleerd (0U / 1U).
- ▶ Zie de schema's.

Norsk

Sikkerhetsinstruksjoner som må lese før produktet installeres

- ▶ Produktet må kun brukes innendørs.
- ▶ Produktet må ikke plasseres i nærheten av væsker eller i et miljø med høy fuktighet.
- ▶ Produktet må ikke utsettes for direkte sollys eller plasseres i nærheten av en varmekilde.
- ▶ Det må ikke komme væske eller fremmedlegemer inn i produktet.
- ▶ Produktet må jordtilkoples ved hjelp av 2-polet jordkontakt + jord (2P+J).
- ▶ Ved installasjon av produktet må man forsikre seg om at summen av lekkasjestrømmen fra produktet og de apparatene som får tilførsel fra dette ikke overstiger 3,5 mA.
- ▶ Nettkontakten må være koplet til en egnet derivasjons- eller beskyttelseskrets (sikring eller strømbryter) på den elektriske kretsen.
- ▶ **OBS! av sikkerhetsmessige årsaker, er det kun ledningen 16A/16A som må brukes for å kople modulen FlexPDU til en UPS med større effekt enn 2 kVA.**

Svenska

Säkerhetsföreskrifter: läses innan produkten installeras

- ▶ Produkten får enbart användas inomhus.
- ▶ Placera aldrig produkten i närheten av vätska eller i mycket fuktig omgivning.
- ▶ Placera inte produkten direkt i solen eller i närheten av en värmekälla.
- ▶ Låt inte vätska eller främmande föremål tränga in i produkten.
- ▶ Anslut obligatoriskt produkten till jorden via ett uttag med 2 poler + jord (2P+J).
- ▶ Se vid installationen till att den totala läckströmmen från produkten och de apparater den försörjer inte övergår 3,5 mA.
- ▶ Nätuttaget ska vara anslutet till en förbikopplingskrets eller annat lämpligt elnätsskydd (säkring eller fränkopplare).
- ▶ **Varning: Av säkerhetsskäl får endast sladden 16A/16A användas för att ansluta modulen FlexPDU till en ASI med en effekt över 2 kVA.**

Suomi

Turvallisuusohjeet: luettava ennen tuotteen asentamista

- ▶ Tuotetta saa käyttää ainoastaan sisätiloissa.
- ▶ Älä sijoita tuotetta nesteiden lähelle tai liian kosteaan ympäristöön.
- ▶ Älä sijoita tuotetta suoraan auringonpaisteeseen tai lämmönlähteiden lähelle.
- ▶ Älä päästä tuotteeseen nesteitä tai vieraita esineitä.
- ▶ Maadoita tuote käyttämällä 2P+-maadoituspistoketta.
- ▶ Kun asennat tuotteen, varmista, että tuotteen ja siihen kytkettyjen laitteiden vuotovirtojen yhteenlaskettu määrä ei ylitä 3,5 mA:a.
- ▶ Verkkopistoke on kytkettävä asianmukaiseen sähköverkon suoja- tai katkaisupiiriin (sulake tai suojakytkin).
- ▶ **Huomio: turvallisuussyistä käytä ainoastaan 16A/16A-kaapelia, jos liität FlexPDU -moduulin UPS-laitteeseen, jonka teho ylittää 2 kVA.**

Dansk

Sikkerhedsanvisninger: Læs anvisningerne, før produktet installeres

- ▶ Produktet må kun anvendes indendørs.
- ▶ Installer ikke produktet i nærheden af væske eller i et miljø med høj fugtighed.
- ▶ Installer ikke produktet i direkte sollys eller i nærheden af en varmekilde.
- ▶ Der må ikke trænge væske eller fremmedlegemer ind i produktet.
- ▶ Produktet skal tilsluttes jord ved hjælp af et topolet el-stik med jord (2 p + j).
- ▶ Kontroller i forbindelse med installation af produktet, at summen af lækstrøm fra produktet og de apparater, det strømforsyrer, ikke overstiger 3,5 mA.
- ▶ Netstikket skal være tilsluttet et passende kredsløb med jord eller beskyttelse af ledningsnettet (sikring eller hfi-relæ).
- ▶ **Obs: Anvend af sikkerhedsmæssige grunde kun 16A/16A-ledningen til at forbinde FlexPDU til en ASI med en effekt på mere end 2 kVA.**

Português

Instruções de segurança: ler antes da instalação do produto

- ▶ O produto deve ser unicamente utilizado no interior.
- ▶ Não coloque o produto na proximidade de líquidos, ou num ambiente de humidade excessiva.
- ▶ Não coloque o produto directamente ao sol ou na proximidade de uma fonte de calor.
- ▶ Não deixe penetrar líquido ou objecto estranho dentro do produto.
- ▶ Ligue imperativamente o produto à terra graças a uma ficha de corrente 2 pólos + terra (2P+T).
- ▶ Verifique durante a instalação do produto que a soma das correntes de fuga do produto e dos aparelhos que o mesmo alimenta não ultrapassa 3,5 mA.
- ▶ A tomada sector deve estar ligada a um circuito de derivação ou de protecção da rede eléctrica (fusível ou disjuntor) apropriado.
- ▶ **Atenção: por razões de segurança, utilize exclusivamente o cabo 16A/16A para ligar o módulo FlexPDU a um AEI com uma potência superior a 2 kVA.**

Polski

Zalecenia bezpieczeństwa: przeczytać przed instalacją produktu

- ▶ Produkt można używać wyłącznie w pomieszczeniach.
- ▶ Nie umieszczaj produktu w pobliżu płynów lub w miejscach o wysokiej wilgotności.
- ▶ Nie umieszczaj produktu bezpośrednio na słońcu lub w pobliżu źródła ciepła.
- ▶ Nie dopuszczaj do przedostania się pyłów lub ciała obcych do wnętrza produktu.
- ▶ Obowiązkowo podłączaj produkt do uziemienia przy pomocy gniazdka z dwoma bolcami i uziemieniem.
- ▶ Upewnij się, że w czasie instalacji produktu suma prądów upływających zasilanych urządzeń nie przekracza 3,5 mA.
- ▶ Gniazdko zasilania musi być podłączone do obwodu odprowadzającego lub zabezpieczającego sieć elektryczną (bezpiecznik lub wyłącznik).
- ▶ **Uwaga: ze względów bezpieczeństwa, używać wyłącznie przewodu 16A/16A do podłączenia modułu HotSwap MBP (konserwacja obejścia) o ASI mocy przekraczającym 2 kVA.**

Русский

Основные правила техники безопасности, с которыми нужно ознакомиться перед установкой ИБП

- ▶ ИБП должен использоваться только в помещениях.
- ▶ Запрещается устанавливать ИБП возле резервуара с жидкостью или в слишком влажной атмосфере.
- ▶ Запрещается устанавливать ИБП под прямыми солнечными лучами или возле источника тепла.
- ▶ Следить, чтобы жидкости и посторонние предметы не могли попасть внутрь ИБП.
- ▶ Заземлять ИБП с помощью 3-полюсного разъема (2 полюса + земля).
- ▶ При установке ИБП убедиться, что сумма токов утечки ИБП и другого оборудования, получающего питание от него, не превышает 3,5 мА.
- ▶ Вход питания переменным током ИБП должен соединяться с соответствующей цепью защиты сети электропитания или с цепью ответвления (плавкий предохранитель или автоматический выключатель).



Предупреждение. Для обеспечения безопасности для соединения байпаса техобслуживания FlexPDU с ИБП, имеющим номинальную мощность свыше 2 кВ.А, должен использоваться только провод 16 А / 16 А.

中文

安装本产品前请阅读安全守则

- ▶ 本产品仅限于室内使用。
- ▶ 请勿将本产品置于靠近液体的地方或在特别潮湿的环境中。
- ▶ 不要将本产品直接暴露于日光之下或靠近热源附近。
- ▶ 避免液体或异物进入产品内。
- ▶ 用 2P + 接地插头将产品接地。
- ▶ 安装本产品时，要保证产品与产品电源装置的漏极电量不超过 3.5 mA。
- ▶ 交流电源输入必须连接一个适当的电网保护装置或跳闸回路（熔丝或断路器）。



警告：为安全起见，往 UPS 上连接 FlexPDU（检修旁路）模块的导线必须为 16A/16A，且功率要大于 2 kVA。

Technical characteristics

FlexPDU models : 8 FR, 8 DIN, 6 BS, 12 IEC, 6 UNI, 6 AUS

Input	IEC 320 C20 16A	
Output	FlexPDU 8 FR : FlexPDU 8 DIN : FlexPDU 6 BS : FlexPDU 12 IEC : FlexPDU 6 UNI : FlexPDU 6 AUS :	8 USE 16A socket-outlets + 1 IEC 320 C19 16 A 8 DIN 16A socket-outlets + 1 IEC 320 C19 16 A 2 x 3 BS 13A socket-outlets + 1 IEC 320 C19 16 A 2 x 6 IEC 320 C13 10A + 1 IEC 320 C19 16 A 6 UNI socket-outlets + 1 IEC 320 C19 16 A 6 AUS socket-outlets + 1 IEC 320 C19 16 A
Dimensions (HxLxD)	FlexPDU 8 FR / 8 DIN / 12 IEC / 6 AUS : FlexPDU 6 BS / 6 UNI :	4.4 cm x 19 inches x 8 cm 5.2 cm x 19 inches x 12 cm
Performances Nominal voltage Frequency Input nominal current Maximal power	200/208/220/230/240 V 50/60 Hz 16 A 3680 VA	
Standards Product	FlexPDU 8 FR : FlexPDU 8 DIN : FlexPDU 6 BS : FlexPDU 12 IEC : FlexPDU 6 UNI : FlexPDU 6 AUS :	IEC60884-1 DIN 49440-1, DIN 49440-5, DIN49440-6 BS 1363 IEC 60320-1, EN 60320-1 IEC 62040-1, IEC69050, IEC 60884-1-1 NZS/AS 3112
Marking	CE	
Environment Temperature Humidity Altitude	Storage -25°C to 55°C, operation 0°C to 45°C Storage 10% to 90%, operation 20% to 90% Transportation up to 12000 m, operation up to 1500 m	

www.eaton.com

3400803900/AE

