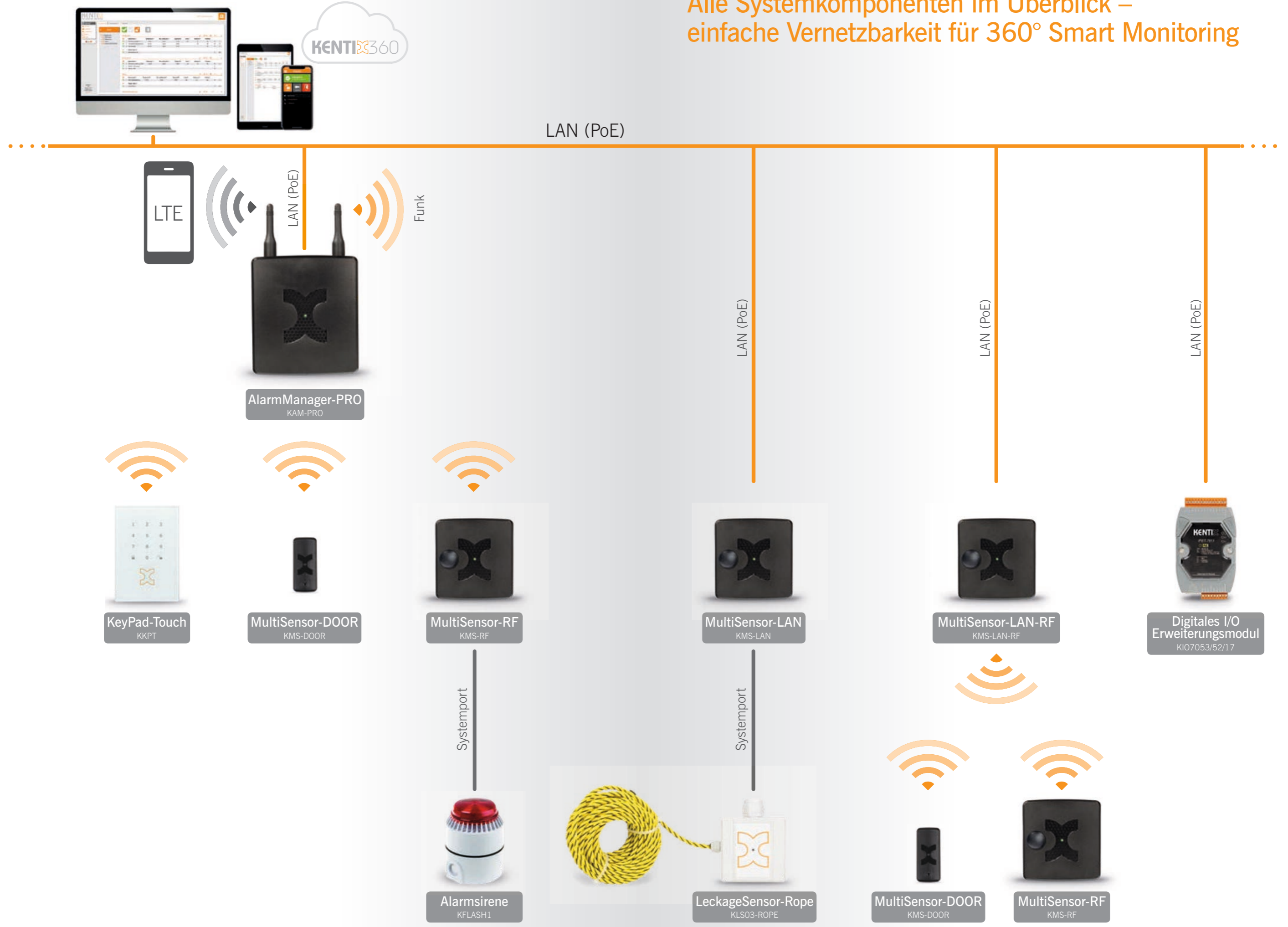


# Alle Systemkomponenten im Überblick – einfache Vernetzbarkeit für 360° Smart Monitoring

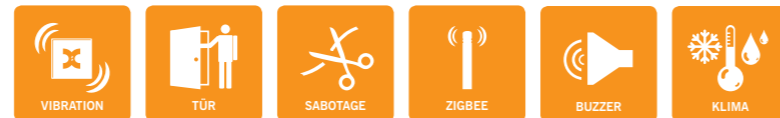




BATT  
FUNK

## MultiSensor-DOOR

Ultra-kompakter MultiSensor zur Erkennung von Einbruchversuchen an Türen, Fenstern und beweglichen Objekten einschließlich Klima-Monitoring. Er ersetzt klassische Türkontakte und kann dank eines Magnetkontaktes, der sich an die Gegebenheiten von Tür bzw. Fenster anpasst, sehr einfach montiert werden. Der Multi-Sensor-DOOR ist batteriebetrieben und weist eine sehr lange Batterielaufzeit (bis 4 Jahre) auf.

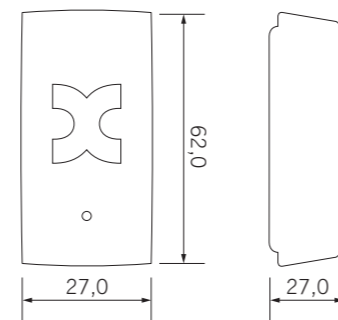


### Produkte

Typ	Gehäusefarbe	Artikelnummer
MultiSensor-DOOR	Schwarz	KMS-DOOR-B
MultiSensor-DOOR	Weiß	KMS-DOOR-W

### Zubehör

Typ	Artikelnummer
Ersatzbatterie	KER14250



### Technische Details

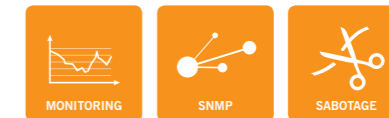
Anschlussmöglichkeit	AlarmManager-BASIC (KAM-BASIC); AlarmManager-PRO (KAM-PRO)
Sensor – Temperatur	Messbereich -20°C/-4°F bis +99°C/210°F (Genauigkeit +/- 0,5°C)
Sensor – Relative Luftfeuchte	Messbereich 0 bis 100% (Genauigkeit +/- 3%)
Sensor – Taupunkt	in °C/°F berechnet
Sensor – Vibration	3 Achsen, Empfindlichkeit einstellbar
Sensor – Reed-Kontakt	Magnetsensor für Türposition (Abstand bis ca. 1 cm)
Sensor – Sabotage	Sabotagemeldung bei Demontage
Signalgeber	65dB, 2.3kHz
LED	Multicolor-LED (Rot/Grün); ALARM (Rot); Einlernen (Grün)
Funk	ZigBee® 2,4GHz; ISM Band +3dBm; Ausgangsleistung IEEE8 02.15.4; Verschlüsselung AES 128 Bit
Spannungsversorgung	Lithium-Ionen-Batterie, 1/2 AA 3,6V (1.200 mAh); Batterielaufzeit bis 4 Jahre (ca. 200.000 Öffnungen)
Gehäuse	Material: PS 62 x 27 x 27 mm; Gewicht ca. 50g; Farbe: Schwarz oder Weiß
Umgebungsbedingungen	Temperatur 0 – 45°C; Luftfeuchte 5-95%, nicht kondensierend
Lieferumfang	1x Li-Batterie 3,6V/1.200mAh, Montagematerial, Magnet für REED-Kontakt
Prüfungen	CE

LAN  
PoE



## Digitales I/O-Erweiterungsmodul

Das I/O-Erweiterungsmodul verbindet sich mit einem Alarm-Manager-PRO und dient dem Anschluss externer Alarmmeldungen. Die Kommunikation erfolgt über Ethernet. Somit kann das Modul an beliebiger Stelle montiert werden. Die Konfiguration erfolgt in der Web-Oberfläche des AlarmManager-PRO. Das Modul bietet über den integrierten Web-Server eine einfache IP-Konfiguration und den Test der Ein-/Ausgänge ohne zusätzliche Software. Bis zu 32 Module (max. 500 Alarmeingänge) können an einem AlarmManager-PRO betrieben werden.



### Produkte

Typ	Eingänge	Ausgänge	Belegung Alarmausgänge	Artikelnummer
I/O-Modul	8 Digitale Eingänge für Spannungsbeschaltung; ON: +10-50VDC, OFF: +4DC; Eingangsimpedanz: 10kOHM, Überspannungsschutz 70VDC	8 Open-Collector Ausgänge 10-40VDC, Belastbarkeit 650mA (bis 1.1A Überstromschutz), Überspannungsschutz 47VDC	Frei beleg- und schaltbar	KIO7052
I/O-Modul	16 Digitale Eingänge für potentialfreie Beschaltung, ON: Offen, OFF: Eingang nach GND geschaltet	—	—	KIO7053
I/O-Modul	8 analoge Eingänge für Messwerte 0-10V, 4-20mA	—	—	KIO7017

### Zubehör

Typ	Artikelnummer
PoE-Injektor	KPOE150S
Aussentemperaturfühler IP66 (-50 bis +100°C)	KESAN1
Hülsentemperaturfühler IP66 (-50 bis +100°C)	KESAN2

### Technische Details

Anschlussmöglichkeit	Externe Alarme von bestehenden Systemkomponenten (Klimageräte, USV-Systeme, Generatoren, Alarmsysteme)
AlarmManager	Anschluss an Kentix AlarmManager-PRO
Konfiguration	Integrierter Web-Server (HTTP)
Protokolle	KAM-IO-Kommunikation über IP-Port: 502 (Default)
Sicherheit	ID, Passwort und IP-Filter
Anschlussklemmen	Steckbare Schraubklemmen für Kabel bis 1 mm <sup>2</sup>
Isolierung	Ethernet 1,5kVDC, I/O 3,7kVrms
Umgebung	Betriebstemperatur -20°C bis +60°C, Rel. Luftfeuchtigkeit 10-90% nicht kondensierend
Netzwerk	LAN 10/100 Base-TX (PoE)
Spannungsversorgung	PoE (Class 1) oder externes Netzteil 12-32VDC, 3Watt
Gehäuse	76 x 128 x 38 mm (DIN-Schienen-Montage)
Lieferumfang	KIO7052/KIO7053/KIO7017, 3m Patchkabel, Klemmblock, Anleitung
Prüfungen	CE

