



Branchenführende zweite Generation von 10-Gigabit Web Managed (Plus) Switches, speziell konzipiert für KMU. Mit kosteneffizienter 10GBASE-T-Konnektivität und Basis-Features für L2-Management.

Als führender Anbieter von Netzwerklösungen für kleine und mittelständische Unternehmen (KMU) behauptet NETGEAR weiterhin seine Führungsposition in der Netzwerkbranche. Mit der zweiten Generation des ProSAFE® 10-Gigabit Web-Managed (Plus) Switches XS708Ev2 und XS716E offeriert NETGEAR die kostengünstigsten 10-Gigabit-Switches auf dem Markt. Konzipiert für KMU, Arbeitsgruppen und sogar Home Offices, stellt der XS708Ev2 acht 10-Gigabit-Kupfer-Ports und einem gemeinsam genutzten (Combo) Kupfer/SFP+ Port für 10G Fiber-Links kostengünstig bereit. Der XS716E bietet sechzehn 10-Gigabit-Kupfer-Ports und einen gemeinsam genutzten (Combo) Kupfer/SFP+ Glasfaser-Port, ebenfalls zu einem günstigen Preis.

Diese 10-Gigabit-Web-Managed-Switches ermöglichen auf kosteneffiziente Weise 10G-Verbindungen zu 10G-fähigen Servern und NAS (Network Attached Storage)-Systemen. Sie erfüllen zudem aktuelle und zukünftige Bedürfnisse an Virtualisierung, konvergente Netzwerke und Mobilität. Ebenso lösen sie Stau Probleme, die hervorgerufen werden durch die Verbreitung von „Gigabit-to-the-Desktop“ und die explosionsartige Zunahme von drahtlosen Geräten im Netzwerk.

Als Teil der ProSAFE Web Managed (Plus) Switch-Produktfamilie bieten die 10-Gigabit-Ethernet-Switches XS708Ev2 und XS716E konfigurierbare L2-Netzwerk-Features wie VLAN, QoS, IGMP Snooping, Port-Trunking und Rate-Limiting. Diese Funktionen helfen, die Business-Performance des Netzwerks zusätzlich zu optimieren und bieten großen Mehrwert für das KMU-Netzwerk. Beide Switches verfügen über eine einfach zu nutzende Web-Browser-basierte Benutzeroberfläche und zeichnen sich durch Plug-and-Play-Konnektivität aus.

Der XS708Ev2 und XS716E sind ideale Switches für kleine und mittlere Unternehmen, die einfache und kostengünstige 10-Gigabit-Ethernet-Konnektivität für ihre 10G-fähigen Server und Speichergeräte benötigen. Sie können im „Zentrum“ des Netzwerks eines kleinen Unternehmens oder eines Home-Office-Netzwerks, aber ebenso als Aggregation/Access-Switch in einem größeren Unternehmen eingesetzt werden. Dabei dienen sie als Verbindung zu einem 10-Gigabit NETGEAR ProSAFE Fully Managed Switch an einem Ende und erweitern die 10G-Verbindungen bis an den Rand des Netzwerks. Sie sind auch ideal für kleinere Arbeitsgruppen, die eine hohe Bandbreite für das Teilen von Inhalten, das Zusammenarbeiten oder die Bearbeitung und Veröffentlichung von datenintensiven Inhalten wie Video oder Animation benötigen. Kunden können bestehende Cat-6- oder Cat-7- Netzwerkabel mit Standard-RJ45-Ethernet-Anschlüssen nutzen. So lässt sich die Netzwerk-Performance um das 10-Fache erhöhen, von herkömmlicher Gigabit- auf 10-Gigabit-Geschwindigkeit – und das mit nur minimalen Änderungen und Erneuerungen am Netzwerk.

Highlights

Konfigurierbare L2-Netzwerkfunktionen

Die ProSAFE 10-Gigabit Web-Managed (Plus) Switches bieten Plug-and-Play-Konnektivität und zusätzliche konfigurierbare L2-Netzwerk-Features, einschließlich:

- Port-basierte und 802.1Q-basierte VLAN-Unterstützung für Traffic-Segmentierung
- Port-basierte und 802.1p/DSCP-basierte QoS (Quality of Service) für Traffic-Priorisierung
- Automatische „Denial-of-Service“ (DoS)-Prävention
- IGMP-Snooping-Unterstützung für Multicast-Optimierung
- Schleifenerkennung und Broadcast-Sturm-Überwachung
- Rate Limiting und Priority Queuing für bessere Bandbreitenzuweisung
- Portspiegelung für Netzwerk-Monitoring
- Port-Trunking/Link-Aggregation (LAG) erlaubt erhöhten Durchsatz über 10G oder Redundanz zwischen den Verbindungen.
- Unterstützung von Jumbo Frames

10-Gigabit-Migration mit BASE-T

10GBASE-T ermöglicht die Nutzung eines Standard-RJ45-Ethernet-Anschlusses und bestehender Cat-6- oder Cat-7- Netzwerkabel, um die Netzwerk-Performance um das 10-Fache zu erhöhen – mit nur minimalen Änderungen/Erneuerungen.

- 10GBASE-T ist abwärtskompatibel und ermöglicht Auto-Negotiation zwischen höheren und geringeren Geschwindigkeiten, so dass keine Rundum-Erneuerung aller Netzwerkgeräte erforderlich ist
- Für 1-Gigabit-Geschwindigkeiten werden Cat5-/Cat5E-Kabel bis zu 100 Metern unterstützt
- Cat6-Twisted-Pair-Kupferkabel unterstützen 10-Gigabit-Geschwindigkeiten bis zu 45 Metern
- Cat6a- oder Cat7-Kabel ermöglichen 10-Gigabit-Verbindungen bis zu 100 Metern

Konzipiert als Core Switch für KMU-Netzwerke

- 10G-Verbindung für 10G-fähige Server und Netzwerkspeicher
- 10-Gigabit-Glasfaserverbindung für längere Strecken
- Zukunftssicherheit für Ihr Netzwerk durch 10G-Bandbreite

Einsatz als Aggregation Switch für mittelgroße Netzwerke

- 10-Gigabit-Switching löst Stau Probleme zwischen Netzwerk-Edge und -Core, die durch die Nutzung von Gigabit-zum-Desktop verursacht werden können

- 10-Gigabit-Ethernet bietet größere Skalierbarkeit als mehrfache Gigabit-Ethernet-Verbindungen, wodurch eine vereinfachte und hocheffiziente Netzwerk-Infrastruktur möglich wird

- Bis zu vier (XS708Ev2) oder acht (XS716E) 10-Gigabit-Ethernet-Verbindungen können in zwei 40-Gbit/s- (XS708Ev2) oder 80-Gbit/s-Uplink/Downlink-Verbindungen (XS716E) mittels statischer manueller LAGs aggregiert werden

Smart IT statt Big IT

- Einfache Einrichtung und Verwaltung über Web-basierte Benutzeroberfläche (GUI)
- Standardisierte Technologie ermöglicht Zusammenarbeit mit anderen im Netzwerk befindlichen standardisierten Geräten
- NETGEAR ProSAFE® LIFETIME Hardware-Garantie und NETGEAR ProSAFE LIFETIME Next-Business-Day Hardware-Austausch
- Hilfestellung bei der Implementierung mit kostenlosem erweiterten technischen Telefon-Support (24x7) für 90 Tage
- LIFETIME Technik-Support über Online-Chat

| | |
|-----------|--------------------------------|
| Seite 2 | Modelle im Überblick |
| Seite 3 | Funktionsmerkmale und Vorteile |
| Seite 4 | Anwendungsbereich |
| Seite 5-8 | Technische Spezifikationen |
| Seite 9 | Bestellinformationen |



Hardware im Überblick

| | | FRONTSEITE | | | | RÜCKSEITE | | SEITLICH |
|-------------|--------------------|--------------------------|------------------------------|--|-------------|---------------------|--------------------|-------------------------|
| Modell-name | Formfactor | 100M/1G/10G-Kupfer-Ports | 1G/10G SFP+ Ports | LEDs | Reset-Taste | Netzteil | Kensington-Schloss | Lüfter |
| XS708Ev2 | Rackmount/ Desktop | 8 | 1, gemeinsam genutzt (Combo) | Netzstrom, Lüfter, Port Link/Geschwindigkeit/Aktivität | Ja | 1 interne PSU, fest | Ja | 2 interne, feste Lüfter |
| XS716E | Rackmount/ Desktop | 16 | 1, gemeinsam genutzt (Combo) | Netzstrom, Lüfter, Port Link/Geschwindigkeit/Aktivität | Ja | 1 interne PSU, fest | Ja | 2 interne, feste Lüfter |



- 8 x 10GBASE-T Kupfer-Ports unterstützen 10G/1G/100M Geschwindigkeiten.
- 1 x gemeinsam genutzter (Combo) 10GBASE-T Kupfer/10GBASE-X SFP+ Port unterstützt 10G/1G-Geschwindigkeiten.



- 16 x 10GBASE-T Kupfer-Ports unterstützen 10G/1G/100M Geschwindigkeiten.
- 1 x gemeinsam genutzter (Combo) 10GBASE-T Kupfer/10GBASE-X SFP+ Port unterstützt 10G/1G-Geschwindigkeiten.

Software im Überblick

| LAYER 2 FEATURES | | | | | | | |
|---|------------------------------------|---|---|------------------------|-----------------------------------|---------------------------|--|
| Management | VLANs | QoS | Port Trunking (Manuelle LAG) | IP Multicast Filtering | Rate Limiting & Priority Queueing | Jumbo-Frame-Unterstützung | IEEE (802.3az) Energy Efficient Ethernet |
| Web-Browser-basierte GUI (HTTP), ProSAFE Plus Utility | Port-basiert, IEEE 802.1 Q-basiert | Port-basierte, IEEE 802.1p DSCP-basiert | Bis zu 8 LAGs mit max. 8 Mitgliedern ¹ | IGMP Snooping | Ja | Ja | Ja |

Performance im Überblick

| Modell-name | Fabric | Paket-puffer | Latenz (Max. Verbindungsgeschwindigkeit) | VLANs | MAC-Adress-tabelle | Priority Queues | Multicast-IGMP-Gruppe | Paketübertragungsrate (64 Byte) | Jumbo Frames (Bytes) |
|-------------|----------------------|--------------|---|-------|-----------------------------|-----------------|-----------------------|---------------------------------|----------------------|
| XS708Ev2 | 160 Gbit/s line-rate | 2 MB | 10GBASE-T: <3,70 µs 10GBASE-X SFP+: <3,67 µs | 128 | 16.000 Eingaben (dynamisch) | 8 (WRR) | 128 | 119 Mfps | Bis zu 9.000 |
| XS716E | 320 Gbit/s line-rate | 2 MB | 10GBASE-T: <3,43 µs 10GBASE-X SFP+: <2,41 µs | 128 | 16.000 Eingaben (dynamisch) | 8 (WRR) | 128 | 238 Mfps | Bis zu 9.000 |

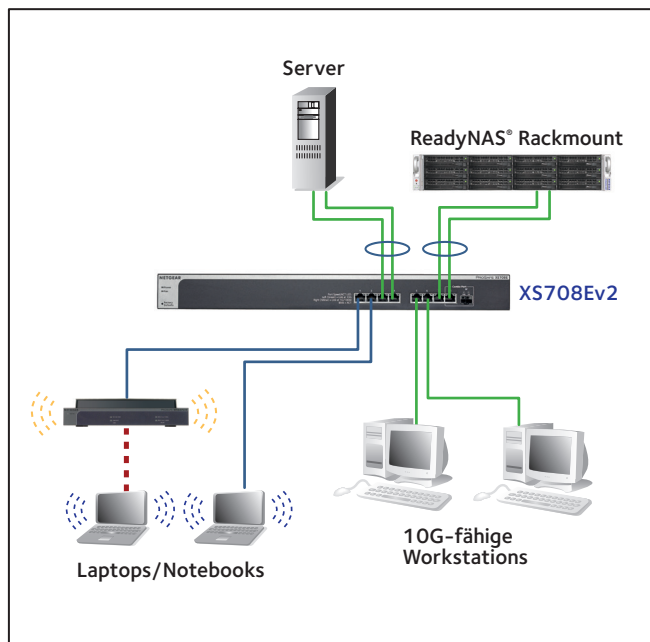
¹ Variiert je nach Modell. XS708Ev2 hat bis zu 4 LAGs, XS716E hat bis zu 8 LAGs, beide mit jeweils bis zu 8 Mitgliedern.

Features und Vorteile

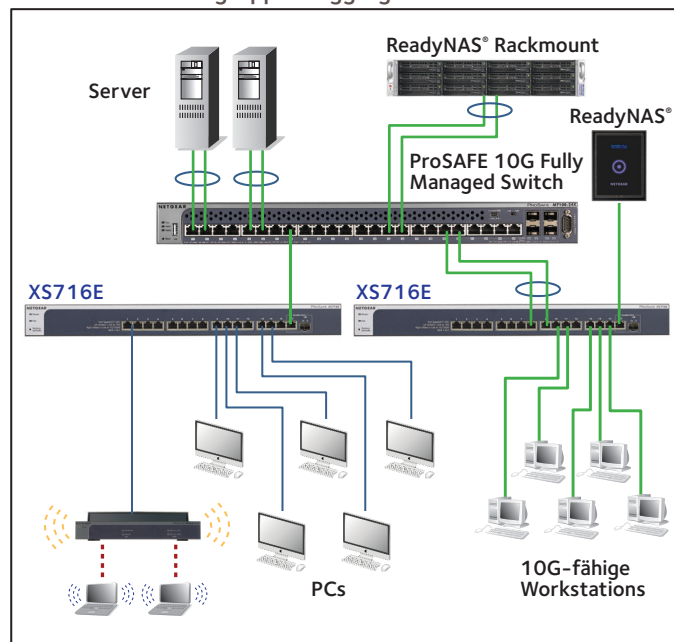
| HARDWARE-FEATURES | VORTEILE |
|---|--|
| 10GBASE-T Kupfer-Ethernet-Verbindungen | Unterstützen latenzminimierte Line-Rate-10G-Kupfer-„BASE-T“-Technologie mit Abwärtskompatibilität zu Fast Ethernet und Gigabit Ethernet. Kosteneffizient bestehende Netzwerke zu 10G-Kapazität migrieren durch die Nutzung bestehender Cat6-RJ45-Kurzverbindungen (bis 30 m) und Cat6a/ Cat7-Verbindungen (bis zu 100 m). |
| 10GBASE-X SFP+ Ports | Flexibilität für den Uplink zu 10G-fähigen Core- oder Aggregation-Switches, die Glasfaserverbindungen unterstützen. Rückwärtskompatibel zu Gigabit-Glasfaser. Unterstützung von Kupfer- oder Glasfaser-Modulen. |
| Rackmount oder Desktop | Flexibler Einsatz: Entweder Rackmount- oder Desktop-Platzierung. |
| Buchse für Kensington-Schloss | Verhindern Diebstahl, Entfernen oder Manipulation bei der Verwendung für Desktop-Bereitstellung. |
| SOFTWARE-FEATURES | VORTEILE |
| Port-basierte und 802.1Q-basierte VLANs | Segmentierung des Netzwerks in kleinere Gruppen für sichere und effiziente Nutzung von Netzwerkressourcen. |
| Umfassende QoS-Funktionen: • Port- oder 802.1p-basierte oder Priorisierung • Layer-3-basierte Priorisierung (DSCP) • Port-basierte Eintritts- und Austrittsraten-Limitierung | Erweiterte Steuerung für eine optimierte Netzwerkleistung und eine bessere Übertragung von unternehmenskritischem Datenverkehr wie Sprache und Video. Ingress- und Egress-Ratenbegrenzung ermöglicht Bandbreitenoptimierung, um Probleme mit Bandbreitenressourcen zu vermeiden und Bandbreite für den Gastzugriff zu verwalten. |
| IGMP Snooping | Für eine verbesserte Netzeffizienz bei der Bereitstellung von Multicast-Verkehr. Sparen Sie Kosten und verbessern Sie die Effizienz des Netzwerks, indem Multicast-Verkehr nur bestimmte Empfänger erreicht, ohne die Notwendigkeit eines zusätzlichen Multicast-Routers. |
| Port-Trunking/Link Aggregation (LAG) | Größere Bandbreite aggregieren, um Uplink/Downlink-Verkehr zu unterstützen oder redundante Verbindungen zur Verfügung zu stellen. |
| Schleifenerkennung und Auto-DoS-Schutz | Erkennen zufälliger Netzwerkschleifen und Schutz vor DoS-Angriffen. |
| Port-Spiegelung | Für eine bessere und schnellere Netzwerkdiagnose und Fehlerbehebung. |
| Energy Efficient Ethernet (IEEE 802.3az) | Für eine maximale Energieeinsparung und Senkung der Energiekosten. |
| Kabeltest | Fehlerhafte Ethernet-Kabel einfach lokalisieren. |

Anwendungsbeispiel

XS708Ev2 im KMU-Netzwerk



XS716E als Arbeitsgruppen-Aggregation





— 10GE-Verbindung — GE-Verbindung - - - Wireless-Verbindung

Warum 10-Gigabit-Switches und warum von NETGEAR®?

NETGEAR® hat im Jahr 2013 die branchenweit ersten kosteneffizienten 10-Gigabit-Switches für kleine und mittelständische Unternehmen eingeführt und ist der führende Anbieter für 10G-Lösungen zu günstigen Preispunkten:

- Idealer Core-Switch für KMU, als Verbindung zu 10G-fähigen Servern und Netzwerkspeichern.
- Netzkapazität erweitern, Performance-Engpässe beseitigen und/oder Unterstützung der Standortexpansion.
- Kosteneffiziente Erweiterung von 10G-Bandbreite vom Core-Switch in mittelgroßen Netzwerken zu Access-Switches, die mit 10G-Uplinks ausgestattet sind.
- Verbesserte Benutzerfreundlichkeit für einfacheren und reibungsloseren Einsatz von Sprache, Video und WLAN auf der gleichen konvergenten Plattform.
- LIFETIME Garantie* auf Hardware, LIFETIME Next-Business-Day (NBD)-Hardwareaustausch, LIFETIME Tech-Support via Online-Chat und 90-Tage kostenfreier erweiterter technischer Telefon-Support**.

Technische Spezifikationen

| PRODUKT | XS708Ev2 | XS716E |
|---|--|---|
| |  |  |
| 100M/1G/10G RJ-45-Kupfer-Ports | 8 | 16 |
| 1G/10G SFP+ (Glasfaser)-Ports | 1 gemeinsam genutzt (Combo) | |
| PERFORMANCE SPEZIFIKATION | | |
| Paketpufferspeicher (Dynamisch geteilt über verwendete Ports) | 2 MB | |
| Übertragungsarten | Store-and-forward | |
| Bandbreite | 160 Gbit/s | 320 Gbit/s |
| Priority Queues | 8 | |
| Priority Queuing | Weighted Round Robin (WRR) | |
| MAC-Adressdatenbankgröße (48-Bit-MAC-Adressen) | 16.000 | |
| Multicast-Gruppen | 128 | |
| Anzahl der VLANs | 128 | |
| Paketweiterleitungsrate (64 Bytes pro Paket) (Mfps oder Mpps) | 119,0 Mfps | 238,1 Mfps |
| Geschwindigkeit/Latenz (Kupfer-Ports) | 100 Mbit/s: <7,38 µs 1 Gbit/s: <3,04 µs 10 Gbit/s: <3,70 µs | 100 Mbit/s: <7,14 µs 1 Gbit/s: <2,68 µs 10 Gbit/s: <3,43 µs |
| Geschwindigkeit/Latenz (SFP+ Glasfaser-Port) | 10 Gbit/s: <3,67 µs | 10 Gbit/s: <2,41 µs |
| Jumbo-Frame-Unterstützung | Bis zu 9K Paketgröße | |
| Geräuschpegel bei 25° C (dBA) (ANSI-S10.12) | 36,7 dBA | 33,9 dBA |
| Mean Time Between Failures (MTBF) bei 25° C | 397.731 Stunden | 348.257 Stunden |
| L2-DIENSTE – VLANs | | |
| IEEE 802.1Q VLAN Tagging | Ja | |
| IP-basierte VLANs (physisch) | Ja | |
| L2-DIENSTE – VERFÜGBARKEIT | | |
| Storm Control für Broadcast, Multicast, unbekanntem Unicast | Ja | |
| Static Manual LAGs (Port Trunking) | Ja | |
| IEEE 802.3x (Vollduplex und Flow Control) | Ja | |
| L2-Dienste – Multicast-Filterung | | |
| IGMP-Snooping (v1, v2 und v3) | Ja (IGMP v3 Source Filtering wird nicht unterstützt) | |
| IGMP-Snooping-Abfragen | Nein | |
| Blockierung von unbekanntem Multicast | Ja | |
| Statischer Multicast Router Port | Nein | |
| L3-Dienste – DHCP | | |
| DHCP-Client | Ja | |

ProSAFE® 10-Gigabit Ethernet Web Managed (Plus) Switch

XS708Ev2, XS716E

| PRODUKT | XS708Ev2 | XS716E |
|---|--|---|
| LINK-AGGREGATION | | |
| Statische manuelle LAGs | Ja | |
| Anzahl statischer LAGs / Anzahl der Mitglieder in jeder LAG | 4 LAGs mit max. 8 Mitgliedern in jeder LAG | 8 LAGs mit max. 8 Mitgliedern in jeder LAG |
| NETZWERKSICHERHEIT | | |
| Storm Control für Broadcast, Multicast, unbekanntes Unicast | Ja | |
| Prävention für DoS-Angriffe (Denial of Service) | Ja | |
| QUALITY OF SERVICE (QOS) | | |
| Port-basiertes Rate Limiting | Eingehend und ausgehend | |
| Port-basierte QoS | Ja | |
| IEEE 802.1p COS | Ja | |
| IPv4 DSCP | Ja | |
| IPv4 ToS | Ja | |
| TCP/UDP-basiert | Nein | |
| Weighted Round Robin (WRR) | Ja | |
| Strict Priority-Queue-Technologie | Nein | |
| IEEE-NETZWERKPROTOKOLLE | | |
| <ul style="list-style-type: none"> • IEEE 802.3 Ethernet • IEEE 802.3u 100Base-TX • IEEE 802.3ab 1000BASE-T • IEEE 802.3an 10GBASE-T 10Gbps Ethernet über Kupfer-Twisted-Pair-Kabel • IEEE 802.3ae 10-Gigabit-Ethernet über Glasfaser (10GBASE-SR, 10GBASE-LR, 10GBASE-LRM, 10GBASE-ER, 10GBASE-LX4) | | <ul style="list-style-type: none"> • IEEE 802.3aq 10-Gigabit über Glasfaser (10GBASE-LRM) • IEEE 802.3z Gigabit Ethernet 1000BASE-SX / LX • IEEE 802.1Q VLAN-Tagging • IEEE 802.3x Full-Duplex Flow Control • IEEE 802.1p Class of Service • IEEE 802.3az Energy Efficient Ethernet (EEE) |
| MANAGEMENT | | |
| Passwort-Management | Ja | |
| Web-Browser-basierte GUI (Grafische Benutzeroberfläche) | Ja | |
| ProSAFE Plus Configuration Utility (PCU) für Multi-Switch-Management | Ja | |
| Firmware Upgrade | TFTP (Plus Utility) / HTTP (Web GUI) | |
| Konfigurationsdateitransfer | Plus Utility oder Web GUI | |
| Kabeltestprogramm | Ja | |
| Port-Spiegelung | Ja | |
| Max. Anzahl erlaubter Quell-Ports („Many-to-one“-Port-Spiegelung) | 7 | 15 |
| Spiegelungs-Port kann normal weiterarbeiten? | Ja | |
| LEDS | | |
| Pro Port | Geschwindigkeit, Link, Aktivität | |
| Pro Gerät | Power und Lüfter | |

ProSAFE® 10-Gigabit Ethernet Web Managed (Plus) Switch

XS708Ev2, XS716E

| PRODUKT | XS708Ev2 | XS716E |
|---|---|---|
| MASSE UND GEWICHT | | |
| Abmessungen (B x T x H) | 440 x 204 x 43 mm (17.3 x 8.0 x 1.7 in) | 440 x 204 x 43 mm (17.3 x 8.0 x 1.7 in) |
| Gewicht | 2,80 kg | 3,20 kg |
| ENERGIEVERBRAUCH | | |
| Stromversorgung | Festes internes Netzteil, 100-240 V AC, 50-60 Hz, 2 A max. Netzkabel länderspezifisch | Festes internes Netzteil, 100-240 V AC, 50-60 Hz, 2,5 A max. Netzkabel länderspezifisch |
| Max. Leistung (Worst-Case, alle Ports im Einsatz, Line-Rate-Traffic) | 43,4 W | 62,7 W |
| Min. Leistung (Link-down-Standby) | 13,7 W | 20,9 W |
| Wärmeableitung (max. und min.) (BTU/h) | Max. 148,39 BTU Min. 46,85 BTU | Max. 214,40 BTU Min. 71,38 BTU |
| Energy Efficient Ethernet (EEE) IEEE 802.3az | Ja (standardmäßig deaktiviert) | |
| Leistungsreduzierung bei kurzen Kabeln | Ja | |
| Automatische Abschaltung | Ja | |
| Lüfter | 2 | |
| UMGEBUNGSBEDINGUNGEN | | |
| Betrieb | | |
| Betriebstemperatur | 0° bis 50° C | |
| Feuchte (relativ) | maximal 90% relative Luftfeuchtigkeit, nicht kondensierend | |
| Höhe | 3.000 m max. | |
| Lagerung | | |
| Lagertemperatur | -20° bis 70° C | |
| Feuchte (relativ) | maximal 95% relative Luftfeuchtigkeit, nicht kondensierend | |
| Höhe | 3.000 m max. | |
| ELEKTROMAGNETISCHE EMISSIONEN UND VERTRÄGLICHKEIT | | |
| Zertifizierungen | CE-Kennzeichnung, kommerziell | |
| | 47 CFR FCC Part 15, Subpart B, Class A; ANSI C63.4: 2014 | |
| | EN 55022:2010 + AC:2011, Class A | |
| | EN 55024:2010 | |
| | AS/NZS CISPR 22:2009 + A1:2010, Class A | |
| | V-3/2015.04, Class A | |
| | V-4/2012.04 | |
| | ICES-003:2012 Issue 5, Class A | |
| | Russland: EAC-Kennzeichnung | |
| | Korea: KC-Kennzeichnung | |
| | CCC (China Compulsory Certificate) | |
| | CNS 13438 | |
| | CNS 13438 | |
| | Elektromagnetische Verträglichkeit (Class A oder B) | Class A |

ProSAFE® 10-Gigabit Ethernet Web Managed (Plus) Switch

XS708Ev2, XS716E

| PRODUKT | XS708Ev2 | XS716E |
|--|---|---|
| SICHERHEITZERTIFIZIERUNGEN | | |
| Zertifizierungen | CB-Kennzeichnung, kommerziell | |
| | UL/cUL-gelistet (UL 60950-1)/CAN/CSA C22.2 No. 60960-1-07 | |
| | EN 60950-1: 2006 + A11:2009 + A1:2010 + A12:2011 + A2:2013 | |
| | IEC 60950-1:2005 (ed.2)+A1:2009+A2:2013 | |
| | AN/NZS 60950.1:2011/Amdt 1: 2012 | |
| | Russland: EAC-Marke | |
| | CCC (China Compulsory Certificate) | |
| GARANTIE UND SUPPORT | | |
| ProSAFE LIFETIME Garantie | Inklusive, LIFETIME* | |
| LIFETIME 24x7 Technischer Online-Support* | Inklusive, LIFETIME* | |
| LIFETIME Next-Business-Day (NBD)-Austausch | Inklusive, LIFETIME* | |
| ProSUPPORT OnCall 24x7 Service Packs** | Kategorie 1: PMB0311 (1 Jahr) PMB0331 (3 Jahre) PMB0351 (5 Jahre) | Kategorie 2: PMB0312 (1 Jahr) PMB0332 (3 Jahre) PMB0352 (5 Jahre) |

ProSAFE® 10-Gigabit Ethernet Web Managed (Plus) Switch

XS708Ev2, XS716E

Bestellinformationen

| PACKUNGSINHALT | |
|------------------------------|--|
| Alle Modelle | ProSAFE® 10-Gigabit-Ethernet-Web Managed (Plus) Switch |
| | Netzkabel (länderspezifisch) |
| | Rack-Montage-Kit |
| | Gummifüße für Tischinstallation |
| | Schnellinstallationsanleitung |
| | Ressourcen-CD mit Installationsanleitung, ProSAFE Plus Utility-Software und Links zu weiterer Online-Dokumentation, einschließlich Web-Browser-basiertes Management-GUI-Handbuch und Datenblatt. |
| BESTELLMNUMMERN | |
| XS708E-200NES | Nordamerika, Lateinamerika und Europa |
| XS708E-200AJS | Asien-Pazifik und Australien |
| XS708E-200PRS | China |
| XS708E-200INS | Indien |
| XS716E-100NES | Nordamerika, Lateinamerika und Europa |
| XS716E-100AJS | Asien-Pazifik und Australien |
| XS716E-100PRS | China |
| XS716E-100INS | Indien |
| OPTIONALE MODULE UND ZUBEHÖR | |
| AXM761-10000S | SFP+ Transceiver 10GBASE-SR (Short Range, Multimode) |
| AXM762-10000S | SFP+ Transceiver 10GBASE-LR (Long Range, Single-Mode) |
| AXM763-10000S | SFP+ Transceiver 10GBASE-LRM (Long Range, Multimode) (nur XS708T/XS716T) |
| AXM764-10000S | SFP+ Transceiver 10GBASE-LR Lite (Long Range lite, Single-Mode) |
| AGM731F-10000S | SFP Transceiver 1000BASE-SX (Short Range, Multimode) |
| AGM732F-10000S | SFP Transceiver 1000BASE-LX (Long Range, Single-Mode) |
| AGM734-10000S | SFP Transceiver 1000BASE-T-Kupfer RJ45 GBIC |
| AXC753-10000S | SFP+ to SFP+ DAC-Kabel (3m) |
| AXC761-10000S | SFP+ DAC-Kabel (1 m) |
| AXC763-10000S | SFP+ DAC-Kabel (3 m) |

* Dieses Produkt enthält eine Garantie, die nur gültig ist, wenn das Gerät bei einem von NETGEAR autorisierten Händler erworben wird. Veränderungen am Produkt können die Garantie ungültig machen; umfasst Hardware, Lüfter und interne Netzteile – keine Software oder externe Stromversorgung; siehe <http://www.netgear.de/about/warranty/> für weitere Einzelheiten. LIFETIME Technischer Support enthält grundlegenden Telefon-Support für 90 Tage ab Kaufdatum und LIFETIME Online-Chat-Unterstützung, wenn das Gerät bei einem NETGEAR Partner erworben wurde.

** Der NETGEAR OnCall 24x7 Vertrag bietet unbegrenzten technischen Support über Telefon und E-Mail für Ihr Netzwerkprodukt. Für ProSAFE-Produkte, die vor 06/2014 erworben wurden, ist auch NBD-Hardwareaustausch enthalten.

† NETGEAR ist die Nummer Eins bei Fixed Web (Smart) Managed Switches bezogen auf den weltweiten Marktanteil.

Quelle: IHS Infonetics Ethernet Switches Market Share and Forecast, 1Q16 Edition, Juni 2016. NETGEAR ist die Nummer Eins beim US-Marktanteil laut NPD-Daten für Unmanaged und Web/Smart Switches, Juni 2016

NETGEAR, das NETGEAR Logo, ProSUPPORT und ProSAFE sind Marken von NETGEAR, Inc. in den USA und/oder anderen Ländern. Andere Markennamen, die genannt werden, dienen nur der Identifizierung und sind möglicherweise Marken ihrer jeweiligen Inhaber. Informationen können jederzeit ohne vorherige Ankündigung geändert werden. © 2016 NETGEAR, Inc. Alle Rechte vorbehalten.