

AXIS C1310-E Mk II Network Horn Speaker

Haut-parleur extérieur pour un son clair et à longue portée

AXIS C1310-E Mk II Network Horn Speaker est idéal pour les environnements extérieurs dans la plupart des climats. Il permet aux utilisateurs d'empêcher les activités non souhaitées, de fournir des instructions en cas d'urgence ou de passer des messages vocaux d'ordre général. La mémoire intégrée prend en charge les messages préenregistrés, tandis que le personnel de sécurité peut répondre aux notifications avec la parole en direct. Les normes ouvertes assurent une intégration aisée avec la vidéo sur IP, le contrôle d'accès, l'analyse et la VoIP (prenant en charge le protocole SIP). Le traitement numérique du signal (DSP) garantit un son clair. Le microphone intégré permet des tests d'intégrité à distance et une communication bidirectionnelle. En outre, le logiciel de gestion audio intégré prend en charge la gestion des utilisateurs, du contenu, de la zone et du calendrier.

- > **Systeme de haut-parleur tout-en-un**
- > **Se connecte au réseau standard**
- > **Installation simple avec PoE**
- > **Tests de santé à distance**
- > **Évolutif et simple à intégrer**



AXIS C1310-E Mk II Network Horn Speaker

Système sur puce		Systèmes de gestion vidéo	Compatible avec AXIS Companion, AXIS Camera Station et le logiciel de gestion vidéo des partenaires de développement d'applications d'Axis disponibles sur axis.com/vms
Modèle	i.MX nano 8 M	Audio intelligent	Test automatique du haut-parleur
Mémoire	RAM de 1024 Mo, mémoire Flash de 1024 Mo	Conditions de l'événement	Audio : lecture de clips audio, résultat du test du haut-parleur Statut du périphérique : adresse IP bloquée/supprimée, flux de données vidéo en direct actif, perte du réseau, nouvelle adresse IP, système prêt Stockage edge : enregistrement en cours, interruption du stockage, problèmes d'état du stockage détectés E/S : entrée numérique, déclenchement manuel, entrée virtuelle MQTT : s'abonner Programmés et récurrents : planning
Matériel audio		Déclenchement d'actions en cas d'événement	Audio : exécuter le test automatique du haut-parleur Clips audio : lecture, arrêt E/S : activer/désactiver l'E/S Lumière et sirène : démarrer, arrêter MQTT : publier Notification : HTTP, HTTPS, TCP et e-mail Enregistrements : enregistrer l'audio Messages trap SNMP : envoyer message LED d'état : clignotant
Boîtier	Haut-parleur à pavillon de ré-entrée avec pilote de compression	Aides à l'installation intégrées	Identification et reconnaissance des tonalités de test
Niveau de pression sonore maximum	>121 dB	Surveillance fonctionnelle	Test automatique du haut-parleur, vérification de la connexion, journalisation système intégrée
Réponse en fréquence	280 Hz - 12,5 kHz	Homologations	
Étendue de couverture	70° horizontal sur 100° vertical (à 2 kHz)	Marquages de produit	CSA, UL/cUL, UKCA, CE, KC, EAC, VCCI, RCM
Entrée/sortie audio	Microphone intégré (peut être désactivé mécaniquement) Haut-parleur intégré	Chaîne d'approvisionnement	Conforme aux exigences de la TAA
Spécifications du microphone intégré	50 Hz - 12 kHz	CEM	EN 55035, EN 55032 Classe B, EN 50121-4, EN 61000-6-1, EN 61000-6-2 Australie/Nouvelle-Zélande : RCM AS/NZS CISPR 32 Classe B Canada : ICES-3(B)/NMB-3(B) Japon : VCCI classe B Corée : KS C 9835, KS C 9832 classe B États-Unis : FCC partie 15 - Sous-partie B, classe B Transport ferroviaire : IEC 62236-4
Traitement du signal numérique	Intégré et pré-configuré	Sécurité	CAN/CSA C22.2 No. 62368-1 éd. 3, IEC/EN/UL 62368-1 ed. 3
Description de l'amplificateur	Amplificateur intégré 7 W de classe D	Environnement	IEC 60068-2-1, IEC 60068-2-2, IEC 60068-2-14, IEC 60068-2-27, IEC 60068-2-78, IEC/EN 60529 IP66, NEMA 250 Type 4X, MIL-STD-810G 509.5, MIL-STD-810H 509.7
Gestion audio		Cybersécurité	ETSI EN 303 645
AXIS Audio Manager Edge	Intégré : - Gestion des contenus pour la musique et les annonces en direct/pré-enregistrées. - Programmation pour décider où et quand diffuser un contenu particulier. - Priorisation des contenus pour garantir que les messages urgents interrompent le planning. - Gestion de zone vous permettant de diviser jusqu'à 200 haut-parleurs en 20 zones. - Surveillance de l'état de santé du système en cas de détection à distance d'erreurs système. - Gestion des utilisateurs pour contrôler qui a accès à quelles fonctions. Pour plus d'informations, consultez la fiche technique séparée.	Cybersécurité	
AXIS Audio Manager Pro	Pour les systèmes plus grands et plus avancés. Vendu séparément. Pour les caractéristiques, consultez la fiche technique séparée.	Sécurité locale	Logiciels : firmware signé, protection contre les attaques par force brute, authentification Digest, protection par mot de passe Matériel : plateforme de cybersécurité Axis Edge Vault Élément sécurisé (CC EAL 6+), identifiant de périphérique Axis, keystore sécurisé, démarrage sécurisé
AXIS Audio Manager Center	AXIS Audio Manager Center est un service cloud pour l'accès et la gestion à distance de systèmes multi-sites.	Sécurité réseau	IEEE 802.1X (EAP-TLS), IEEE 802.1AE (MACsec PSK/EAP-TLS), IEEE 802.1AR, HTTPS/HSTS, TLS v1.2/v1.3, sécurité de l'heure réseau (NTS), IGC de certification X.509, pare-feu basé sur l'hôte
Logiciel audio		Documentation	<i>Guide de renforcement AXIS OS</i> <i>Politique de gestion des vulnérabilités d'Axis</i> <i>Modèle de développement de sécurité Axis</i> Nomenclature logicielle d'AXIS OS Pour télécharger des documents, rendez-vous sur axis.com/support/cybersecurity/resources Pour en savoir plus sur la prise en charge de la cybersécurité Axis, rendez-vous sur axis.com/cybersecurity
Diffusion audio	Transmission unidirectionnelle/bidirectionnelle avec suppression d'écho half-duplex en option. Mono.	Général	
Encodage audio	AAC LC 8/16/32/48 kHz, G.711 PCM 8 kHz, G.726 ADPCM 8 kHz, Loi µ Axis 16 kHz, WAV, MP3 en mono/stéréo de 64 kbit/s à 320 kbit/s. Débit binaire constant et variable. Taux d'échantillonnage de 8 kHz à 48 kHz.	Boîtier	Certification IP66- et NEMA 4X- Boîtier arrière en aluminium et support en acier inoxydable Couleur : blanc RAL 9010
Réseau		Alimentation	Power over Ethernet (PoE) IEEE 802.3af/802.3at Type 1 Classe 3 2 W standard, 12,95 W max.
Protocoles réseau	IPv4, IPv6 USGv6, ICMPv4/ICMPv6, HTTP, HTTPS ^a , HTTP/2, TLS, QoS Layer 3 DiffServ, FTP, SFTP, CIFS/SMB, SMTP, mDNS (Bonjour), UPnP [®] , SNMP v1/v2c/v3 (MIB-II), DNS/DNSv6, DDNS, NTP, NTS, RTSP, RTP, SRTP/RTSPS, TCP, UDP, IGMPv1/v2/v3, RTCP, ICMP, DHCPv4/v6, ARP, SSH, LLDP, CDP, MQTT v3.1.1, Syslog sécurisé (RFC 3164/5424, UDP/TCP/TLS), Adresse lien-local (sans configuration), IEEE 802.1X (EAP-TLS), IEEE 802.1AR	Intégration système	
Interface de programmation	API ouverte pour l'intégration de logiciels, avec VAPIX [®] , métadonnées et AXIS Camera Application Platform (ACAP) ; caractéristiques disponibles sur axis.com/developer-community . L'ACAP inclut un kit SDK natif. Connexion Cloud en un clic Prise en charge de la technologie SIP (Session Initiation Protocol) pour intégration aux systèmes de téléphonie Voice over IP (VoIP), poste-à-poste ou intégrés avec SIP/PBX.		

Connecteurs	Réseau : RJ45 10BASE-T/100BASE-TX PoE E/S : Bloc terminal 2,5 mm à 4 broches pour 2 x E/S configurables supervisées
Fiabilité	Conçu pour un fonctionnement 24 h/24, 7 j/7.
Conditions d'utilisation	Température : -40 °C à 60 °C (-40 °F à 140 °F) Humidité : humidité relative de 10 à 100 % (avec condensation)
Conditions de stockage	Température : -40 °C à 65 °C (-40 °F à 149 °F) Humidité : humidité relative de 5 à 95 % (sans condensation)
Dimensions	Pour obtenir les dimensions du produit dans son ensemble, voir le plan coté dans cette fiche technique.
Poids	1,3 kg (2,9 lb)
Contenu de la boîte	Haut-parleur à pavillon, guide d'installation, connecteur de bloc terminal, protège-connecteur, joint de câble, cosse à anneau, clé d'authentification du propriétaire
Accessoires en option	AXIS T91B47 Pole Mount, AXIS T91F67 Pole Mount, Cable Gland M20x1.5, RJ45, Cable Gland A M20, Injecteurs AXIS Power over Ethernet, T94R01B Corner Bracket, T94P01B Corner Bracket, T94S01P Conduit Back Box Pour en savoir plus sur les accessoires, rendez-vous sur axis.com/products/axis-c1310-e-mk-ii#accessories
Langues	Anglais, Allemand, Français, Espagnol, Italien, Russe, Chinois simplifié, Japonais, Coréen, Portugais, Polonais, Chinois traditionnel, Néerlandais, Tchèque, Suédois, Finnois, Turc, Thaï, Vietnamien

Garantie Pour en savoir plus sur la garantie de 5 ans, rendez-vous sur axis.com/warranty

Références Disponible sur axis.com/products/axis-c1310-e-mk-ii#part-numbers

Développement durable

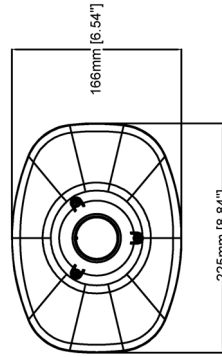
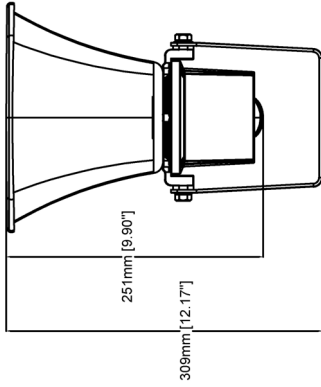
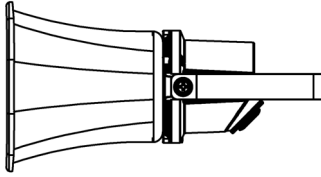
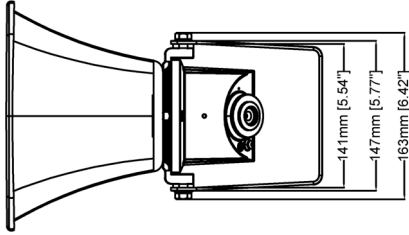
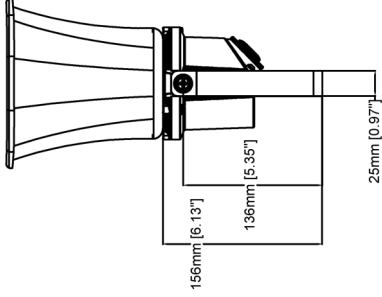
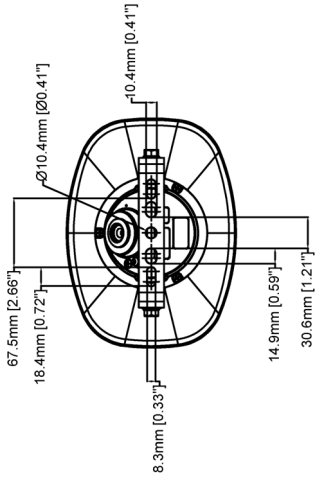
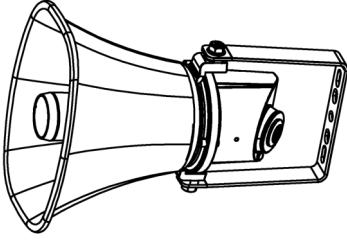
Contrôle des substances Sans PVC conformément à la norme JEDEC/ECA JS709
RoHS conformément à la directive de l'UE RoHS 2011/65/EU/ et EN 63000:2018
REACH conformément à (CE) N° 1907/2006. Pour en savoir plus sur l'UUID SCIP, rendez-vous sur echa.europa.eu

Matériaux Vérification conformément aux lignes directrices de l'OCDE concernant le devoir de diligence pour les chaînes d'approvisionnement en minerais provenant de zones de conflit
Pour en savoir plus sur le développement durable chez Axis, rendez-vous sur axis.com/about-axis/sustainability

Responsabilité environnementale axis.com/environmental-responsibility
Axis Communications est signataire du Pacte mondial des Nations unies ; pour en savoir plus, accédez à unglobalcompact.org

- a. Ce produit inclut un logiciel développé par le projet OpenSSL pour une utilisation dans la boîte à outils OpenSSL (openssl.org), ainsi qu'un logiciel de cryptographie développé par Eric Young (eyay@cryptsoft.com).

Plan coté



AXIS C1310-E Mk II Network Horn Speaker

Revision	v.01	Revision date	2023-10-26
Paper size	A4	Release date	2023-10-26
Created by	MS	Scale	1:6

© 2023 Axis Communications

www.axis.com

Fonctionnalités en surbrillance

Axis Edge Vault

Axis Edge Vault est la plate-forme de cybersécurité matérielle qui protège les périphériques Axis. Elle constitue la base sur qui reposent toutes les opérations sécurisées et offre des fonctions qui protègent l'identité de l'appareil, préservent son intégrité et protègent les informations sensibles contre tout accès non autorisé. Par exemple, le **démarrage sécurisé** garantit qu'un appareil ne peut démarrer qu'avec un **système d'exploitation signé**, ce qui empêche toute manipulation physique de la chaîne d'approvisionnement. Avec le SE signé, le périphérique est aussi capable de valider un nouveau logiciel de périphérique avant d'accepter son installation. Et le **keystore sécurisé** est un élément clé

de la protection des informations cryptographiques utilisées dans le cadre des communications sécurisées (IEEE 802.1X, HTTPS, identifiant de périphérique Axis, clés de contrôle d'accès, etc.) contre toute extraction malveillante en cas de faille. Le keystore sécurisé et des connexions sécurisées sont mis en œuvre via un module de calcul cryptographique basé sur du matériel certifié FIPS 140 et conforme aux critères courants.

Pour en savoir plus sur Axis Edge Vault, rendez-vous sur axis.com/solutions/edge-vault.

Pour en savoir plus, voir axis.com/glossary