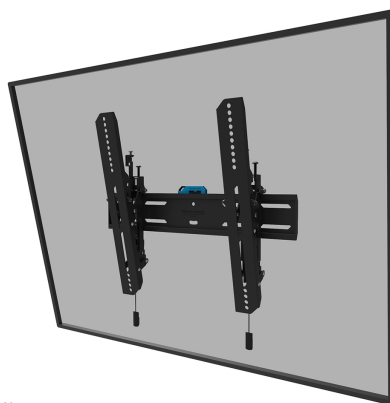


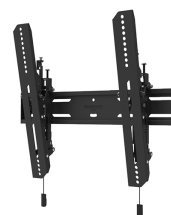
WL35S-850BL14

NEOMOUNTS BY NEWSTAR SELECT

Neomounts by Newstar Select
WL35S-850BL14 neigbare Wandhalterung
für 32-65" Bildschirme - Schwarz



Neomounts



Neomounts

TECHNISCHE DATEN

ALLGEMEIN

Abstand zur Wand	3,5 cm
Bildschirme	1
Max. Bildschirmgröße*	65
Max. Gewicht	60
Min. Bildschirmgröße*	32
Min. Gewicht	0
VESA-Maximum	400x400
VESA-Minimum	100x100
VESA-Muster	100x100 100x150 100x200 120x120 200x100 200x200 200x300 200x400 300x100 300x200 300x300 350x350 400x200 400x300 400x400

Die Neomounts Select WL35S-850BL14 ist eine neigbare Wandhalterung für Flachbildschirme bis 65" und einer maximalen Belastbarkeit von 60 kg. Die vielseitige Neigungstechnologie (12°) ermöglicht es Ihnen, den optimalen Betrachtungswinkel einzustellen. Möglichkeit der Nivellierung für die perfekte Installation.

Der WL35S-850BL14 hat eine Tiefe von 3,5 cm und eignet sich für Bildschirme mit VESA-Lochmuster 100x100 bis 400x400mm. Die Wandhalterung kann mit der mitgelieferten Anti-Diebstahl-Schraube oder einem Vorhängeschloss (nicht im Lieferumfang enthalten) verriegelt werden.

Die Halterung verfügt über ein raffiniertes magnetisches Pull & Release-System, mit dem Sie den Fernseher im Handumdrehen anbringen und sicher und solide befestigen können. Anschließend können die Zug- und Entriegelungsbänder einfach hinter dem Bildschirm versteckt werden, indem der Magnet an der Halterung angeklickt wird. Im Lieferumfang enthalten sind eine Wasserwaage sowie eine Befestigungsschablone, um eine einfache Montage der Halterung zu gewährleisten.

FUNKTIONALITÄT

Abschließbar	Abschließbar - Schloss inklusive
Breite	48,4 cm
Höhe	42,5 cm
Neigung (Grad)	12°
Typ	Neigen

INFORMATIONEN

Farbe	Schwarz
Garantie	5 Jahre
EAN code	8717371448820

*Bitte beachten: Die angegebenen Zollgrößen sind nur ein Anhaltspunkt, kombiniert mit dem Gewicht und den VESA-Größen. Das maximale Gewicht und die VESA-Größe sind absolute Beschränkungen für die Produkte und sollten nicht überschritten werden.

WL35S-850BL14

NEOMOUNTS BY NEWSTAR SELECT

