



## Silent Solutions

Innovative Lösungen für eine leise IT-Hardware

*Innovative Solutions for a low noise Hardware*



## Silent Solutions

Innovative Lösungen für eine leise IT-Hardware

*Innovative Solutions for a low noise Hardware*

## Inhalt

### Content

<b>19" Akustikschränke</b>	Information .....	Seite /page	4 - 7
<b>19" Acoustic Enclosures</b>	Silent 25 .....	Seite /page	8
	Silent 34 .....	Seite /page	9
	Silent 42 .....	Seite /page	10
<b>19" Akustikschrank</b>	Silent Plus .....	Seite /page	12 - 14
<b>CoolRack Silent</b>	.....	Seite /page	15 - 17
<b>19" Office Rack Akustik</b>	Information .....	Seite /page	19
<b>19" Office Rack Acoustic</b>	12HE /12U .....	Seite /page	20
	25HE /25U .....	Seite /page	21
	Zubehör /accessories ....	Seite /page	22
<b>Wandschrank Akustik</b>	.....	Seite /page	23
<b>CPU Container/Druckerhauben</b>	PC-Box Silent .....	Seite /page	24 - 25
<b>CPU Container: PC-Box Silent</b>	Druckerhauben ND .....	Seite /page	26 - 27
<b>Printer Hoods: ND- and LD-Box Silent</b>	Druckerhauben LD .....	Seite /page	28 - 29



## 19" Akustikschränke

### 19" Acoustic Enclosures



■ Höhere Rechnerleistung und -kapazitäten sind zwingend mit höherer Lärmentwicklung verbunden, weil auch die Anforderungen an Kühlung und aktive Belüftung steigen. Server und Switches sind heute lauter denn je. 19" Schränke und laute Hardware stehen nicht immer in Serverräumen und Rechenzentren, sondern auch oft in Räumen, in denen Menschen arbeiten oder sich längere Zeit aufhalten. Das können Büroumgebungen, Seminar-, Konferenz- oder Schulungsräume, Arztpraxen, Laborräume oder ähnliches sein.

Hier muss ein hoher Lärmpegel nicht zwingend hingenommen werden. Mit dem Einsatz von 19" Akustikschränken lassen sich störende Hardwaregeräusche auf ein Minimum reduzieren. Innenauskleidung mit hochwertigem schallisolierenden und -schluckenden Akustikschaum sowie lauffuhige und unter 30 dB(A) leise Ventilatoren sorgen für signifikante Geräuschdämpfung. Ein effizientes Belüftungssystem gewährleistet ausreichende Kühlung und Luftumwälzung.

Für spezielle Anwendungsfälle erarbeiten wir auch individuelle Lösungen.

■ Increased computer power and capacity are essentially associated with higher noise development due to risen requirements of active hardware cooling and ventilation. Modern servers and switches are louder than ever. 19" cabinets and other noisy hardware are not necessarily deployed in server rooms and data centers but often within areas where people work or are supposed to stay for a longer time. This could be an office environment, seminar-, conference- or training rooms, doctors' offices, laboratories or similar areas.

A high noise level technical furniture is not acceptable nowadays. Our 19" acoustic enclosures reduces perceived noise effectively, so you can use them anywhere without disturbance. Lined with high-quality noise-insulating and absorbing acoustic foam it ensures smooth running hardware and by use of low noise fans with acoustic performance levels below 30 dB (A) a significant noise attenuation is guaranteed. This efficient ventilation system ensures sufficient cooling and air circulation.

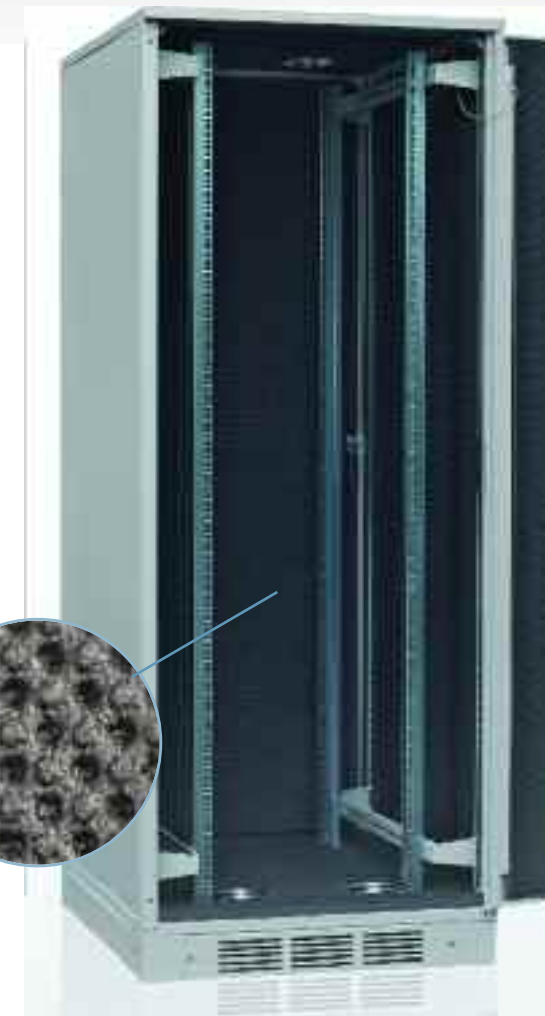
For non standard applications we offer a free rack-planning advisory service to develop your individual solution.

## 19" Akustikschränke

### 19" Acoustic Enclosures

■ Maßgeblich für eine bestmögliche Geräuschreduzierung einerseits und optimale Belüftung andererseits ist das Zusammenspiel von eingesetzten Dämmmaterialien und dem Belüftungssystem mit entsprechend konzipierten Ventilatoren.

■ Decisive for the best possible noise reduction on the one hand and optimum ventilation on the other counts the combination of insulation materials used plus the integrated ventilation system in accordance with specially designed fans.



■ Wir setzen hochwertigen und flammhemmenden Akustikschaum ein. Messungen haben ergeben, dass bereits ab 25 mm Schaumdicke sehr gute Dämpfungswerte erreicht werden. Dickere Schaumstärken liefern kaum bessere Werte.



■ Dachmodul mit 2 ausblasenden Ventilatoren (erweiterbar) und Kabeleinlass.

■ Top cover with 2 fans (blowing out, extensible) and cable inlet.



■ Bodenmodul mit 2 einblasenden Ventilatoren (erweiterbar) und Kabeleinlass.

■ Bottom cover with 2 fans (blowing in, extensible) and cable inlet.

■ We solely deploy high-quality, flame-retardant acoustic foam. Measurements have shown that as early as 25 mm foam thickness achieves exceptional good damping. Thicker foam provides no better results.

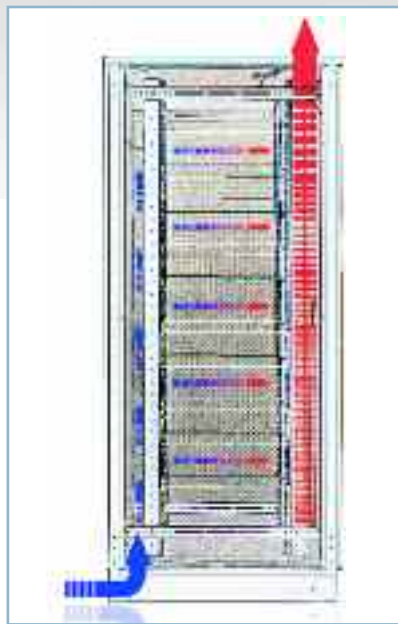


## 19" Akustikschränke

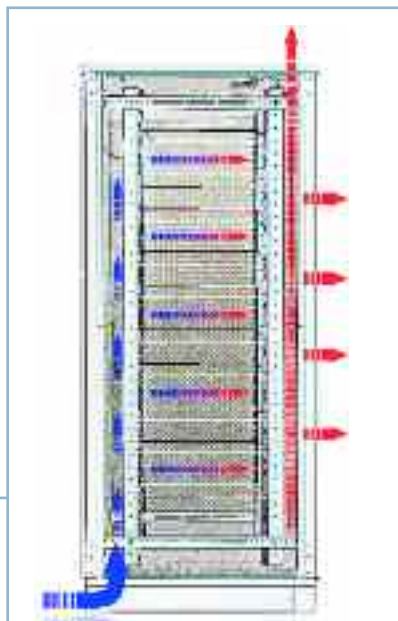
### 19" Acoustic Enclosures

■ Die meisten IT-Geräte saugen Luft vorne an und blasen die Prozesswärme über Ventilatoren rückseitig aus.  
■ Most IT units draw air from the front side and blow the heated air with fans through the rear panel.

■ Deshalb setzen wir bei unseren Schränken vorne einblasende Ventilatoren ein und ausblasende hinten und oben im Rack.  
■ Therefore our ventilation concept follows the airflow with fans blowing out air through the back and top of the rack.



■ Optimale Ergebnisse können mit ausblasenden Ventilatoren in der Rücktür erzielt werden. Die Anzahl, Leistungstärke und Anordnung der Ventilatoren sind abhängig von der Wärmelast der zu verbauenden IT-Geräte sowie der Umgebungstemperatur.



■ Optimal results can be achieved by use of blowing fans integrated in the rear door. The number, strength and arrangement of the fans are dependent on the heat load of the installed IT equipment and the ambient room temperature.

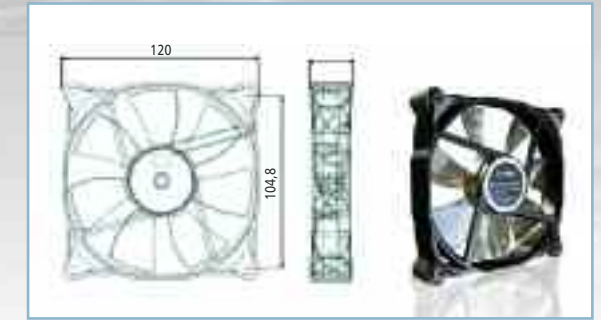


## Schallgedämmte Akustikschränke

### 19" Acoustic Enclosures



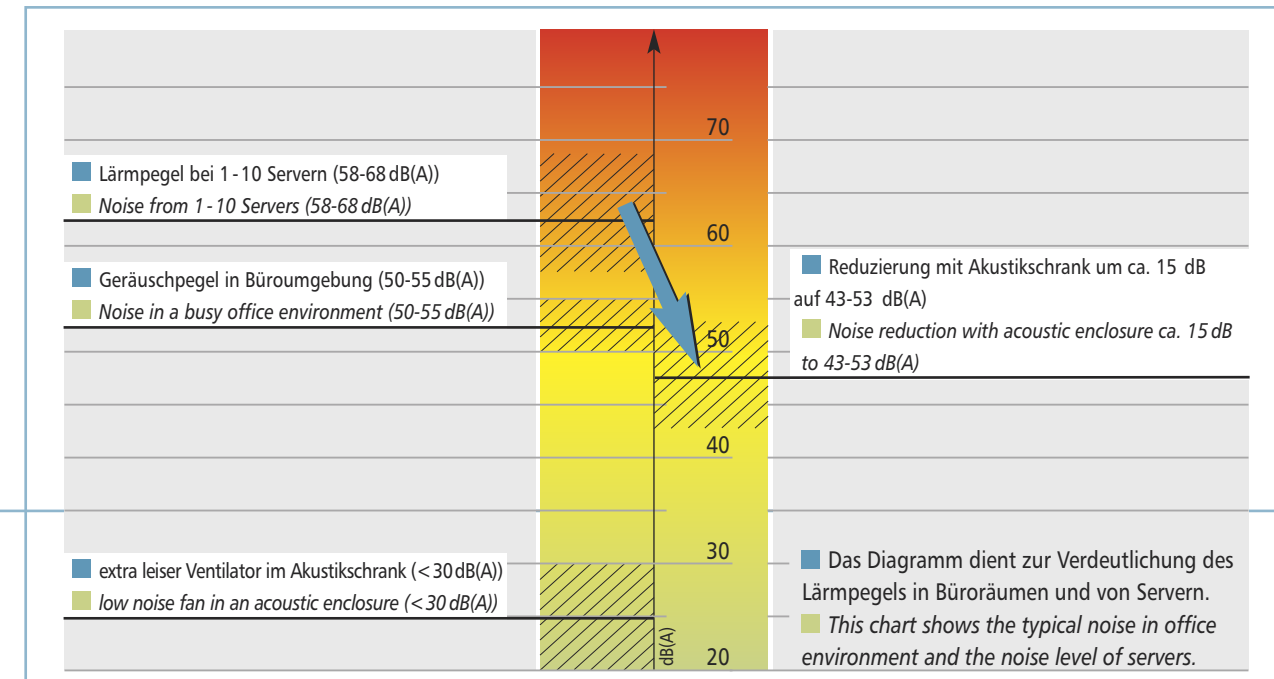
■ Technische Daten: extra leiser Ventilator, 230 V, 10 W, Luftvolumen ca. 93 m<sup>3</sup>/h, Geräuschpegel <30 dB(A), Abmessungen 120x120x25,5 mm  
■ Technical specifications: low noise fan, 230V, 10 W, air flow ca. 93 m<sup>3</sup>/h, noise <30 dB(A), measures 120x120x25,5 mm



■ Technische Daten: Super Silent Ventilator, 230 V, 6 W, Luftvolumen ca. 87 m<sup>3</sup>/h, Geräuschpegel <19 dB(A), Abmessungen 120x120x25,5 mm  
■ Technical specifications: super silent fan, 230V, 6 W, air flow ca. 87 m<sup>3</sup>/h, noise 19 dB(A), measures 120x120x25,5 mm



■ Thermostat zur Lüftungssteuerung  
■ Thermostat in conjunction with the fan unit



## 19" Akustikschrank - Silent 25

### 19" Acoustic Enclosure - Silent 25



■ Mit 25 Höheneinheiten gibt es den **Silent 25** in den Breiten 600 und 800 mm und den Tiefen 600, 800, 900, 1000 und 1200 mm. In der Standardausführung werden zwei frontseitig einblasende Ventilatoren im Bodenmodul und zwei ausblasende im Dachmodul verbaut. Eine Erweiterung der Ventilatoren im Dach- und Bodenmodul sowie in der Rücktür ist möglich. Der Silent 25 wird in der Standard-Version mit Doppellenklaffrollen mit Feststellern bestückt. Ein Sockel mit Nivellierfüßen ist optional möglich.

■ B=600 mm, T=600/800/900/1000/1200 mm  
■ W=600 mm, D=600/800/900/1000/1200 mm

■ At 25 units height the **Silent 25** provides a versatile range of racks with installation dimension of 600 and 800 mm width and flexible 600, 800, 900, 1000 and 1200 mm depth. Standard design supplied with two axial fans blowing air in via the chassis bottom and two axial fans installed in the roof module. Easy expandable with additional fan extension according to required air volume flow in the roof and floor module, even integrated in the rear door. Mobile and stationary plinth available with levelling feet as standard or optional swivel castors.



■ B=800 mm, T=800/900/1000/1200 mm  
■ W=800 mm, D=800/900/1000/1200 mm

## 19" Akustikschrank - Silent 34

### 19" Acoustic Enclosure - Silent 34



■ Mit 34 Höheneinheiten gibt es den **Silent 34** in den Breiten 600 und 800 mm und den Tiefen 600, 800, 900, 1000 und 1200 mm. In der Standardausführung werden zwei frontseitig einblasende Ventilatoren im Bodenmodul und zwei ausblasende im Dachmodul verbaut. Eine Erweiterung der Ventilatoren im Dach- und Bodenmodul sowie in der Rücktür ist möglich. Der Silent 34 wird in der Standard-Version Sockel mit Nivellierfüßen bestückt. Doppellenklaffrollen sind optional möglich.

■ B=600 mm, T=600/800/900/1000/1200 mm  
■ W=600 mm, D=600/800/900/1000/1200 mm

■ At 34 units height the **Silent 34** provides a versatile range of racks with installation dimension of 600 and 800 mm width and flexible 600, 800, 900, 1000 and 1200 mm depth. Standard design supplied with two axial fans blowing air in via the chassis bottom and two axial fans installed in the roof module. Easy expandable with additional fan extension according to required air volume flow in the roof and floor module, even integrated in the rear door. Mobile and stationary plinth available with levelling feet as standard or optional swivel castors.



■ B=800 mm, T=800/900/1000/1200 mm  
■ W=800 mm, D=800/900/1000/1200 mm



## 19" Akustikschrank - Silent 42

### 19" Acoustic Enclosure - Silent 42



■ Mit 42 Höheneinheiten gibt es den **Silent 42** in den Breiten 600 und 800 mm und den Tiefen 600, 800, 900, 1000 und 1200 mm. In der Standardausführung werden zwei frontseitig einblasende Ventilatoren im Bodenmodul und zwei ausblasende im Dachmodul verbaut. Eine Erweiterung der Ventilatoren im Dach- und Bodenmodul sowie in der Rücktür ist möglich. Der Silent 42 wird in der Standard-Version Sockel mit Nivellierfüßen bestückt. Doppellenklaufrollen sind optional möglich.

■ B=600 mm, T=600/800/900/1000/1200 mm  
■ W=600 mm, D=600/800/900/1000/1200 mm

■ At 42 units height the **Silent 42** provides a versatile range of racks with installation dimension of 600 and 800 mm width and flexible 600, 800, 900, 1000 and 1200 mm depth. Standard design supplied with two axial fans blowing air in via the chassis bottom and two axial fans installed in the roof module. Easy expandable with additional fan extension according to required air volume flow in the roof and floor module, even integrated in the rear door. Mobile and stationary plinth available with leveling feet as standard or optional swivel castors.



■ B=800 mm, T=800/900/1000/1200 mm  
■ W=800 mm, D=800/900/1000/1200 mm

## 19" Akustikschrank - Silent 25, 34, 42

### 19" Acoustic Enclosure - Silent 25, 34, 42

Artikel Nr. Item no.	Bezeichnung Description	max. 19" Einbautiefe max. 19" installation depth	Maße in mm (BxTxH) measures in mm (WxDxH)
20673	19" Akustikschrank, 42 HE, Innenauskleidung mit Akustikschaum, 2x2 leise Ventilatoren 19" Acoustic Enclosure, 42 U, insulated with acoustic foam, 2x2 low noise fans	450	600x600x2100
20639	19" Akustikschrank, 42 HE, Innenauskleidung mit Akustikschaum, 2x2 leise Ventilatoren 19" Acoustic Enclosure, 42 U, insulated with acoustic foam, 2x2 low noise fans	650	600x800x2100
20646	19" Akustikschrank, 42 HE, Innenauskleidung mit Akustikschaum, 2x2 leise Ventilatoren 19" Acoustic Enclosure, 42 U, insulated with acoustic foam, 2x2 low noise fans	750	600x900x2100
20647	19" Akustikschrank, 42 HE, Innenauskleidung mit Akustikschaum, 2x2 leise Ventilatoren 19" Acoustic Enclosure, 42 U, insulated with acoustic foam, 2x2 low noise fans	850	600x1000x2100
20676	19" Akustikschrank, 42 HE, Innenauskleidung mit Akustikschaum, 2x2 leise Ventilatoren 19" Acoustic Enclosure, 42 U, insulated with acoustic foam, 2x2 low noise fans	1050	600x1200x2100
20641	19" Akustikschrank, 42 HE, Innenauskleidung mit Akustikschaum, 2x2 leise Ventilatoren 19" Acoustic Enclosure, 42 U, insulated with acoustic foam, 2x2 low noise fans	650	800x800x2100
20642	19" Akustikschrank, 42 HE, Innenauskleidung mit Akustikschaum, 2x2 leise Ventilatoren 19" Acoustic Enclosure, 42 U, insulated with acoustic foam, 2x2 low noise fans	750	800x900x2100
20643	19" Akustikschrank, 42 HE, Innenauskleidung mit Akustikschaum, 2x2 leise Ventilatoren 19" Acoustic Enclosure, 42 U, insulated with acoustic foam, 2x2 low noise fans	850	800x1000x2100
20675	19" Akustikschrank, 42 HE, Innenauskleidung mit Akustikschaum, 2x2 leise Ventilatoren 19" Acoustic Enclosure, 42 U, insulated with acoustic foam, 2x2 low noise fans	1050	800x1200x2100
20635	19" Akustikschrank, 34 HE, Innenauskleidung mit Akustikschaum, 2x2 leise Ventilatoren 19" Acoustic Enclosure, 34 U, insulated with acoustic foam, 2x2 low noise fans	450	600x600x1700
20636	19" Akustikschrank, 34 HE, Innenauskleidung mit Akustikschaum, 2x2 leise Ventilatoren 19" Acoustic Enclosure, 34 U, insulated with acoustic foam, 2x2 low noise fans	650	600x800x1700
20645	19" Akustikschrank, 34 HE, Innenauskleidung mit Akustikschaum, 2x2 leise Ventilatoren 19" Acoustic Enclosure, 34 U, insulated with acoustic foam, 2x2 low noise fans	750	600x900x1700
20659	19" Akustikschrank, 34 HE, Innenauskleidung mit Akustikschaum, 2x2 leise Ventilatoren 19" Acoustic Enclosure, 34 U, insulated with acoustic foam, 2x2 low noise fans	850	600x1000x1700
20679	19" Akustikschrank, 34 HE, Innenauskleidung mit Akustikschaum, 2x2 leise Ventilatoren 19" Acoustic Enclosure, 34 U, insulated with acoustic foam, 2x2 low noise fans	1050	600x1200x1700
20637	19" Akustikschrank, 34 HE, Innenauskleidung mit Akustikschaum, 2x2 leise Ventilatoren 19" Acoustic Enclosure, 34 U, insulated with acoustic foam, 2x2 low noise fans	650	800x800x1700
20638	19" Akustikschrank, 34 HE, Innenauskleidung mit Akustikschaum, 2x2 leise Ventilatoren 19" Acoustic Enclosure, 34 U, insulated with acoustic foam, 2x2 low noise fans	750	800x900x1700
20513	19" Akustikschrank, 34 HE, Innenauskleidung mit Akustikschaum, 2x2 leise Ventilatoren 19" Acoustic Enclosure, 34 U, insulated with acoustic foam, 2x2 low noise fans	850	800x1000x1700
20680	19" Akustikschrank, 34 HE, Innenauskleidung mit Akustikschaum, 2x2 leise Ventilatoren 19" Acoustic Enclosure, 34 U, insulated with acoustic foam, 2x2 low noise fans	1050	800x1200x1700
20629	19" Akustikschrank, 25 HE, Innenauskleidung mit Akustikschaum, 2x2 leise Ventilatoren 19" Acoustic Enclosure, 25 U, insulated with acoustic foam, 2x2 low noise fans	450	600x600x1300
20631	19" Akustikschrank, 25 HE, Innenauskleidung mit Akustikschaum, 2x2 leise Ventilatoren 19" Acoustic Enclosure, 25 U, insulated with acoustic foam, 2x2 low noise fans	650	600x800x1300
20644	19" Akustikschrank, 25 HE, Innenauskleidung mit Akustikschaum, 2x2 leise Ventilatoren 19" Acoustic Enclosure, 25 U, insulated with acoustic foam, 2x2 low noise fans	750	600x900x1300
20657	19" Akustikschrank, 25 HE, Innenauskleidung mit Akustikschaum, 2x2 leise Ventilatoren 19" Acoustic Enclosure, 25 U, insulated with acoustic foam, 2x2 low noise fans	850	600x1000x1300
20677	19" Akustikschrank, 25 HE, Innenauskleidung mit Akustikschaum, 2x2 leise Ventilatoren 19" Acoustic Enclosure, 25 U, insulated with acoustic foam, 2x2 low noise fans	1050	600x1200x1300
20632	19" Akustikschrank, 25 HE, Innenauskleidung mit Akustikschaum, 2x2 leise Ventilatoren 19" Acoustic Enclosure, 25 U, insulated with acoustic foam, 2x2 low noise fans	650	800x800x1300
20634	19" Akustikschrank, 25 HE, Innenauskleidung mit Akustikschaum, 2x2 leise Ventilatoren 19" Acoustic Enclosure, 25 U, insulated with acoustic foam, 2x2 low noise fans	750	800x900x1300
20658	19" Akustikschrank, 25 HE, Innenauskleidung mit Akustikschaum, 2x2 leise Ventilatoren 19" Acoustic Enclosure, 25 U, insulated with acoustic foam, 2x2 low noise fans	850	800x1000x1300
20678	19" Akustikschrank, 25 HE, Innenauskleidung mit Akustikschaum, 2x2 leise Ventilatoren 19" Acoustic Enclosure, 25 U, insulated with acoustic foam, 2x2 low noise fans	1050	800x1200x1300

## 19" Akustikschrank - Silent Plus

### 19" Acoustic Enclosure - Silent Plus



■ **Silent Plus** ist die neue Generation der schallgedämmten 19" Akustikschränke. Die Hauptmerkmale sind mehr horizontaler Luftdurchsatz für die Kühlung und bessere Lärmreduzierung mittels innenliegender und extra leiser Ventilatoren in der Front- und Rücktür.

Weitaus höhere Wärmelasten können abgeführt werden, als das mit schallgedämmten 19" Schränken bisher möglich war.

■ *Silent Plus provides a truly new generation of noise insulated 19" acoustic enclosures. The strong points are unsurpassed higher horizontal airflow speed for high cooling demands and exceptional noise reduction by utilization of internal and extra quiet fans in the front and rear door.*

*Much larger heat dissipation is attained with the new noise insulated 19" cabinets as previously possible.*

- Silent Plus - Frontansicht mit Teil-Sichttür
- Silent Plus - front view with half glazed front door

- Silent Plus - Rückansicht mit Volltür und Entlüftungsschlitzen
- Silent Plus - rear view with exhaust slots in the rear door

## 19" Akustikschrank - Silent Plus

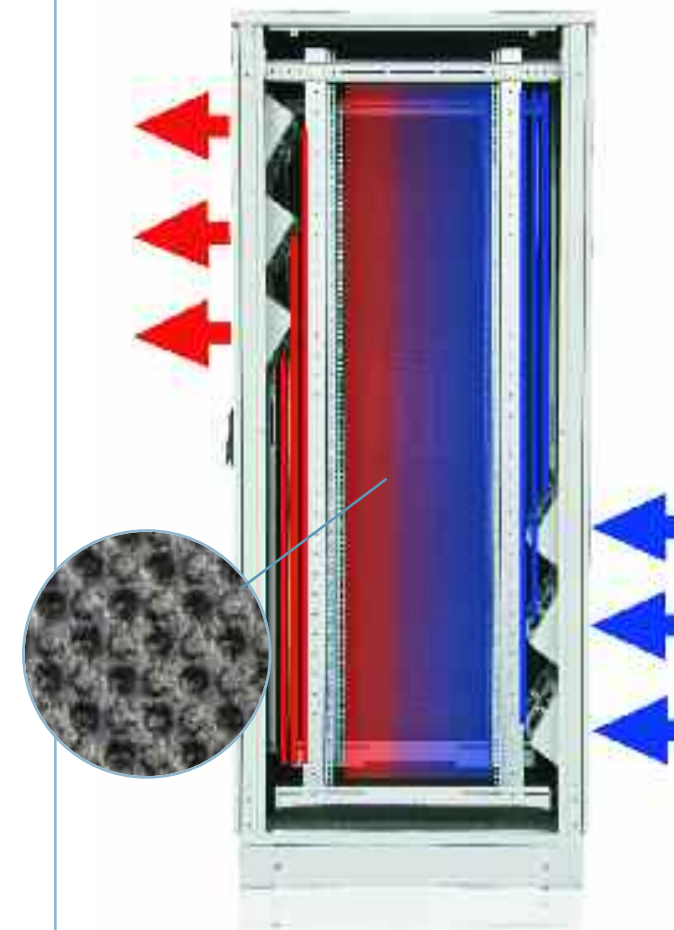
### 19" Acoustic Enclosure - Silent Plus

■ Kühle Außenluft wird mittels innenliegender und einblasender Ventilatoren vor die frontsaugenden Server eingeblasen. Die dabei entstehende Prozesswärme wird durch Ventilatoren in der Rücktür nach außen ausgeblasen. Die Ventilator-Module in den Türen sind mit hochwertigem und schallisolierendem Akustikschaum ausgekleidet.

■ *The fans inside the front door blow cool air from outside to the front of the servers. The fans inside the rear door exhaust the hot air coming from the server fans in the rear of the enclosure. The fan-units inside the doors are insulated with high quality acoustic foam.*



- Erweiterungs-Türventilator-Modul mit 2 Ventilatoren (max. auf insgesamt 6 Ventilatoren pro Tür erweiterbar.)
- *Expansion door-fan unit with 2 fans (extensible up to 6 fans each door.)*



- Innenauskleidung mit speziellem flammhemmendem Akustikschaum, D=25 mm.
- *Special flameproof acoustic insulation, 25 mm.*

- Türventilator-Modul zur Aufnahme von bis zu 6 Ventilatoren. (Standardausführung mit 4 Ventilatoren je Tür.)
- *Door-fan unit with max. 6 fans. (Standard with 4 fans each door.)*



## 19" Akustikschrank - Silent Plus

### 19" Acoustic Enclosure - Silent Plus

Artikel Nr. Item no.	Bezeichnung Description	max. 19" Einbautiefe max. 19" installation depth	Maße in mm (BxTxH) measures in mm (WxDxH)
20647-SP	19" Akustikschrank Silent Plus, 42 HE, Innenauskleidung mit Akustikschaum, 4x4 Ventilatoren <i>19" Acoustic Enclosure Silent Plus, 42 U, insulated with acoustic foam, 4x4 low noise fans</i>	670	600x1000x2100
20676-SP	19" Akustikschrank Silent Plus, 42 HE, Innenauskleidung mit Akustikschaum, 4x4 Ventilatoren <i>19" Acoustic Enclosure Silent Plus, 42 U, insulated with acoustic foam, 4x4 low noise fans</i>	870	600x1200x2100
20643-SP	19" Akustikschrank Silent Plus, 42 HE, Innenauskleidung mit Akustikschaum, 4x4 Ventilatoren <i>19" Acoustic Enclosure Silent Plus, 42 U, insulated with acoustic foam, 4x4 low noise fans</i>	670	800x1000x2100
20675-SP	19" Akustikschrank Silent Plus, 42 HE, Innenauskleidung mit Akustikschaum, 4x4 Ventilatoren <i>19" Acoustic Enclosure Silent Plus, 42 U, insulated with acoustic foam, 4x4 low noise fans</i>	870	800x1200x2100
20171-600-SP	Silent Plus Erweiterungs-Türmodul mit je 2 Ventilatoren für Schrankbreite 600 mm <i>Silent Plus Expansion door-unit, each with 2 fans for enclosures with 600 mm depth</i>		
20171-800-SP	Silent Plus Erweiterungs-Türmodul mit je 2 Ventilatoren für Schrankbreite 800 mm <i>Silent Plus Expansion door-unit, each with 2 fans for enclosures with 800 mm depth</i>		

## CoolRack Silent

### CoolRack Silent



■ Das **CoolRack Silent** ist ein direkt gekühlter Serverschrank bestehend aus einem Seiten-Kühlgerät als Innengerät und einem Chiller zur Außenaufstellung. Neuste Inverter-Technologie gewährleistet eine energieeffiziente Kühlung. Die Kühlleistung und damit der Stromverbrauch passen sich der tatsächlichen anfallenden Wärmelast an. Es wird weder Abwärme in den Raum abgegeben, noch wird dieser mitgekühlt. Der Lärmpegel ist dank der extrem leisen innenliegenden Seiten-Kühleinheit sehr gering und liegt nur bei 34 bzw. 38 dB(A). Diese Werte liegen unterhalb des üblichen Geräuschpegels in Büroräumen. Das CoolRack Silent ist mit hochwertigem, schalldämmendem und flammhemmende Akustikschaum ausgekleidet. Es eignet sich besonders für die Aufstellung in Büroumgebung, Konferenzräumen o. ä., weil hier der Lärmpegel der Server, Switches und anderer Hardware signifikant reduziert wird. Die Aufstellung und Installation ist sehr einfach und wird vom Klimafachmann ausgeführt. Das Außengerät lässt sich an eine Fassadenwand, auf ein Flachdach oder auf den Boden aufstellen. Das CoolRack Silent gibt es in zwei Leistungsstärken: 5 kW und 7 kW Kühlleistung.

■ **CoolRack Silent** is a direct-cooled, air-conditioned server enclosure consisting of an indoor unit as side-mounted cooling unit inside the server closet and a split-unit as an external chiller for outdoor installation. The split solution with the newest inverter technology ensures an optimum cooling of components installed preventing the surrounding room to heat up. Thanks to the extra silent inside cooling device the noise level is very low by about 34 dB(A) and 38 dB(A) respectively. These values are below usual noise level in office environment. CoolRack Silent is lined with high-quality, noise-absorbing and flame-retardant acoustic foam. Thus CoolRack Silent is particularly suitable for installation in offices, conference rooms, etc., because the noise levels of servers, switches and other hardware is significantly reduced. The deployment and installation is very simple and is accomplished by air conditioning specialists. The outdoor unit can be installed at a facade, set on a flat roof or on the ground. The CoolRack Silent is available at two capacity levels: 5 kW and 7 kW cooling power.



## CoolRack Silent

### CoolRack Silent



■ Die innenliegende Seiten-Kühleinheit bläst Kaltluft vor die erste 19" Ebene. Den frontsaugenden Servern wird so ausreichend kühle Luft zugeführt. Seitliche vertikale Luftstromsperrern verhindern einen Kaltluft-Warmluft-Kurzschluss. Nicht belegte Höheneinheiten sollten mit 19" Blindblenden geschlossen werden. Im hinteren Schrankbereich wird die Prozesswärme der Hardware von der Kühleinheit abgesaugt. In der Version CoolRack Silent ist der Innenraum des Schrankes mit Akustikschaum ausgekleidet. So kann eine Reduzierung des Lärmpegels der Server um ca. 18 dB erreicht werden.

Das anfallende Kondensat sammelt sich in einer Kondensatwanne und wird über einen Kondensatschlauch abgeführt. Der Anschluss des Kondensatschlauches an einen ungehinderten Abfluss sollte bauseitig gewährleistet sein.

Der Chiller wird im Außenbereich, Fassadenwand, Flachdach oder auf dem Boden, aufgestellt. Die maximale Rohrlänge beträgt 20 m bei 5 kW und 30 m bei 7 kW. Vertikal kann eine Höhe von 15 m überbrückt werden.

■ *The internal side-mounted cooling device provides cold air right in front of the first 19" area. Servers with front air intake are supplied with sufficient cold air. Vertical side panels separate cold / warm areas. Unused units of height should be covered with blanking panels. Hot air originated in the rear area of the rack is exhausted by the cooling device. The model CoolRack Silent is lined with high-quality, noise-absorbing and flame-retardant acoustic foam. Thus, a reduction can be achieved in the noise level of the servers installed by about 18 dB.*

*Condensate produced by the cooling device is collected in a condense water basin and diverted with the condense water tube. A connection to a free drainage should be provided on site.*

*The chiller is positioned outside, at a facade, flat roof or on the ground. The maximum pipe length is down to 20 m at 5 kW and 30 m at 7 kW. Vertically a height of 15 m can be bridged.*



## CoolRack Silent

### CoolRack Silent

Artikel Nr. Item no.	Bezeichnung Description	HE	Maße in mm (BxTxH) measures in mm (WxDxH)
CR-5.8-RZ- G-8-10- 42-A	<p><b>CoolRack Silent</b> - direkt gekühlter Serverschrank mit Schalldämmung bestehend aus einem Grundgestell, verschweißt, mit umlaufender Rund- und Langlochung; schallgedämmte Ausführung mit Innenauskleidung aus Akustikschaum; statische Belastbarkeit bis 1548 kg; stufenlos tiefenverstellbare 19" Lochwinkel mit 42 HE; 1x Sichttür mit Dreipunkt-Verriegelung und Drehhebelgriff, abschließbar, umlaufende Dichtung, 3 St. wechselseitige Scharniere mit 180° Öffnungswinkel; 1x Tür aus Voll-Stahlblech mit Dreipunkt-Verriegelung und Drehhebelgriff, abschließbar, umlaufende Dichtung, 3 St. wechselseitige Scharniere mit 180° Öffnungswinkel; 2x Seitenwand im Einstecksystem, verschraubt; Sockel mit Nivellierfüßen; abnehmbare Blende mit Belüftungsschlitzen; abnehmbarer Kabeleinlassblende; abnehmbare Blenden seitlich; Dachmodul mit Kabeleinlass aus Bürstenleiste; Bodenmodul mit Kabeleinlass aus Bürstenleiste; Sichtblenden und vertikale Luftstromsperre zwischen 19" Lochwinkel und Seitenwand; Pulverbeschichtung RAL 7035, lichtgrau, Kühltechnik mit Invertertechnologie.</p> <p><b>Technische Daten Seiten-Kühlgerät:</b> Nennkühlleistung 5,0 kW; Regelbereich (min - max) (1,8 - 5,4 kW; Nennheizleistung 5,8 kW; Regelbereich (min - max) (2,8 - 6,3) kW; Abmessungen: HxBxT 266x1012x736 mm; Gewicht: 36 kg</p> <p><b>Technische Daten Außengerät:</b> Kühlleistung 5 kW (1,8 - 5,4 kW); Heizleistung 5,8 kW (2,8 - 6,3 kW); Schalldruckpegel dB(A) 48; Betriebsspannung 1 ~230V-50Hz; Leistungsaufnahme Kühlung kW 1,65 (0,62 - 2,1); Abmessung: BxTxH 850x320x540 mm; Nettogewicht kg 42; Kältemittelleitungen, Länge max. 20 m, Einspritzleitung isoliert 6 mm, Saugleitung isoliert 12 mm</p> <p><b>CoolRack Silent; direct-cooled, air-conditioned server enclosure, 42 U, consisting of a side-mounted cooling device inside in the server rack with cooling capacity 7.1 kW and an external chiller for positioning outside. Technical data server rack: noise insulated with high-quality, noise-absorbing and flame-retardant acoustic foam D=25 mm, base frame, welded, with round and long mounting holes, load capacity up to 1548 kg, continuously depth-adjustable 19" vertical extrusions 42 U, 1 x front acrylic glass door with three-point locking system and swing handle, lockable, circumferential seal, 3 x alternately hinges with 180° aperture angle, 1 x sheet-steel door with three-point locking system and swing handle, lockable, circumferential seal, 3 x alternately hinges with 180° aperture angle, 2 x side panel with quick connectors, screwed, plinth with leveling feet and casters, detachable hood with ventilation slots, removable cable entry panel, removable trim on both sides, roof module with brush strip cable entry, base module with brush strip cable entry, screen and vertical airflow obstruction panel between a 19" extrusion and side panel, powder coated RAL 7035 light gray.</b></p> <p><b>Technical data side cooling unit:</b> 5.0 kW (min.-max. 1.8 - 5.4 kW) cooling capacity, heating capacity 5.8 kW (min.-max. 2.8 - 6.3 kW); dimensions: HxWxD 266x1012x736 mm, 36 kg</p> <p><b>Technical data outdoor unit:</b> cooling capacity kW 5 (1.8-5.4 kW); heating capacity 5.8 kW (2.8 - 6.3 kW) noise db(A) 48; power 230 V-50 Hz; power consumption 1.65 kW (0,62 - 2.1 kW); dimensions WxDxH 850x320x540 mm; 42 kg; max. pipe length up to 20 m, pipe insulation 6 mm and 12 mm</p>	42	800+ 150x1000x2100
CR-5.8-RZ- G-8-12- 42-A	<p>CoolRack Silent; Schallisolierung mit hochwertigem und schwer entflammbarem Akustikschaum D=25 mm; weitere Beschreibung siehe oben</p> <p>CoolRack Silent; noise insulated with high-quality, noise-absorbing and flame-retardant acoustic foam D=25 mm, further description above.</p>	42	800+ 150x1200x2100

## CoolRack Silent

### CoolRack Silent

Artikel Nr. Item no.	Bezeichnung Description	HE	Maße in mm (BxTxH) measures in mm (WxDxH)
CR-7.1-RZ-G-8-10-42-A	<p><b>CoolRack Silent</b> - direkt gekühlter Serverschrank mit Schalldämmung bestehend aus einem Grundgestell, verschweißt, mit umlaufender Rund- und Langlochung; schallgedämmte Ausführung mit Innenauskleidung aus Akustikschaum; statische Belastbarkeit bis 1548 kg; stufenlos tiefenverstellbare 19" Lochwinkel mit 42 HE; 1x Sichttür mit Dreipunkt-Verriegelung und Drehhebelgriff, abschließbar, umlaufende Dichtung, 3 St. wechselseitige Scharniere mit 180° Öffnungswinkel; 1x Tür aus Voll-Stahlblech mit Dreipunkt-Verriegelung und Drehhebelgriff, abschließbar, umlaufende Dichtung, 3 St. wechselseitige Scharniere mit 180° Öffnungswinkel; 2x Seitenwand im Einstecksystem, verschraubt; Sockel mit Nivellierfüßen; abnehmbare Blende mit Belüftungsschlitzen; abnehmbarer Kabeleinlassblende; abnehmbare Blenden seitlich; Dachmodul mit Kabeleinlass aus Bürstenleiste; Bodenmodul mit Kabeleinlass aus Bürstenleiste; Sichtblenden und vertikale Luftstromsperre zwischen 19" Lochwinkel und Seitenwand; Pulverbeschichtung RAL 7035, lichtgrau, Kühltechnik mit Invertertechnologie.</p> <p><b>Technische Daten Seiten-Kühlgerät:</b> Nennkühlleistung 7,0 kW; Regelbereich (min - max) (2,5 – 7,8 kW; Nennheizleistung 8,0 kW; Regelbereich (min - max) (3,0 – 9,0) kW; Abmessungen: HxBxT 268x1270x504 mm; Gewicht: 37 kg</p> <p><b>Technische Daten Außengerät:</b> Kühlleistung 7 kW (2,5 – 7,8 kW); Heizleistung 8 kW (3,0 – 9,0 kW); Schalldruckpegel dB(A) 50; Betriebsspannung 1 ~230V-50Hz; Leistungsaufnahme Kühlung W 2310 (850 – 2650); Abmessung: BxTxH 915x380x680 mm; Nettogewicht kg 51; Kältemittelleitungen, Länge max. 30 m, Einspritzleitung isoliert 10 mm, Saugleitung isoliert 16 mm</p> <p><b>CoolRack Silent; direct-cooled, air-conditioned server enclosure, 42 U, consisting of a side-mounted cooling device inside in the server rack with cooling capacity 7.1 kW and an external chiller for positioning outside. Technical data server rack: noise insulated with high-quality, noise-absorbing and flame-retardant acoustic foam D=25 mm, base frame, welded, with round and long mounting holes, load capacity up to 1548 kg, continuously depth-adjustable 19" vertical extrusions 42 U, 1 x front acrylic glass door with three-point locking system and swing handle, lockable, circumferential seal, 3 x alternately hinges with 180° aperture angle, 1 x sheet-steel door with three-point locking system and swing handle, lockable, circumferential seal, 3 x alternately hinges with 180° aperture angle, 2 x side panel with quick connectors, screwed, plinth with leveling feet and casters, detachable hood with ventilation slots, removable cable entry panel, removable trim on both sides, roof module with brush strip cable entry, base module with brush strip cable entry, screen and vertical airflow obstruction panel between a 19" extrusion and side panel, powder coated RAL 7035 light gray.</b></p> <p><b>Technical data side cooling unit:</b> 7.0 kW (min.-max. 2,5 – 7,0 kW) cooling capacity, heating capacity 8,0 kW (min.-max. 3,0 – 9,0 kW); dimensions: HxWxD 268x1270x504 mm, 37 kg</p> <p><b>Technical data outdoor unit:</b> cooling capacity kW 7 (2,5 – 7,8 kW); heating capacity 8,0 kW (3,0 – 9,0 kW) noise db(A) 50; power 230 V-50 Hz; power consumption W 2310 (850 – 2650W); dimensions WxDxH 915x380x680 mm; 51 kg; max. pipe length up to 30 m, pipe insulation 10 mm and 16 mm</p>	42	800+ 150x1000x2100
CR-7.1-RZ-G-8-12-42-A	<p>CoolRack Silent mit 7.1 kW Kühlleistung; Schallsisolierung mit hochwertigem und schwer entflammbarem Akustikschaum D=25 mm; Beschreibung siehe oben</p> <p><b>CoolRack Silent; noise insulated with high-quality, noise-absorbing and flame-retardant acoustic foam D=25 mm, further description above.</b></p>	42	800+ 150x1200x2100
9201006	<p>Installation und Verrohrung (Material + Montage ohne Elektroarbeiten und Mauerdurchbrüche bzw. Kernbohrungen und besondere Maßnahmen bauseitiger Natur)</p> <p><b>Installation and piping (material + assembly without electrical work, wall breakthrough, coring and special measures)</b></p>		
9201008	<p>Kondensatpumpe, Mini, Förderleistung 11l/h, Förderhöhe max. 10m, 230 V</p> <p><b>Condensate pump, mini, pump capacity 11 l p. h., pumping head max. 10 m, 230 V</b></p>		107x52x38

## 19" Office Rack Akustik

### 19" Office Rack Acoustic



■ Das 19" Office Rack Akustik ist ideal für den Einsatz im Büro. Als kleines Rack mit 12 bzw. 25 Höheneinheiten ist es optimal für die Unterbringung von Hardware im 19"- und/oder Tower- bzw. Desktop-Format. Das 19" Office Rack Akustik ist zur Schalldämmung mit einer Innenauskleidung mit Akustikschaum versehen. Dadurch werden Hardwaregeräusche deutlich reduziert.

Das 19" Office Rack Akustik findet Anwendung in Büros, Konferenz- und Schulungsräumen, Krankenhäuser und Arztpraxen, Agenturen und Architekturbüros etc. Edles Aussehen verleiht den Office Racks Akustik auch die Pulverbeschichtung in schwarz RAL9005.

■ The 19 "Office Rack Acoustic is particularly suitable for deployment in the office. As a small rack with 12 or 25 units of height it is ideal for the placement of IT hardware with 19" - and/or tower or desktop form factor. The 19 "Office Rack Acoustic provides excellent noise reduction as it is lined with high-quality noise reducing and absorbing acoustic foam. Thus reduces noise levels of servers, switches and other hardware significantly.

The 19 "Rack Office Rack Acoustic is used in offices, conference and training rooms, hospitals and doctors' offices, agencies and architectural firms, etc. Elegant appearance blends seamlessly into almost any office environment with powder coated black colour RAL9005.



## 19" Office Rack Akustik

### 19" Office Rack Acoustic



- Office Racks Akustik 12 HE
  - durchdachtes Design
  - abschließbare Sichttür
  - abnehmbare und abschließbare Rückwand
  - Kabeleinlässe oben und unten
  - Doppellenklaurollen mit Feststellern
  - stabile, tiefenverstellbare 19" Lochwinkel, 4 St. 12 HE
  - 2 Dachventilatoren (bei aktiver Belüftung, extra leise <30 dB(A))
  - 1 einblasender Bodenventilator
  - Maximaler Ausbau: je 3 Ventilatoren im Dach- und Bodenmodul
  - Erdungssatz
  - Pulverbeschichtung schwarz RAL9005
  - Innenauskleidung mit Akustikschaum

- Office Racks Acoustic 12 U
  - sophisticated design
  - lockable glazed front door
  - removable and lockable back panel
  - cable inlets on top and bottom
  - twin swivel castors
  - sturdy 19" extrusions, adjustable in depth
  - 2 fans in top cover (if actively ventilated, low noise <30 dB(A))
  - each 3 fans in top and bottom cover possible
  - 1 fan in bottom cover
  - earthing set
  - powder coating black RAL9005
  - Inlay with acoustic foam

Artikel Nr. Item no.	Bezeichnung Description	HE U	max. 19" Einbautiefe max. 19" installation depth	Maße in mm (BxTxH) measures in mm (WxDxH)
20599-S	19" Office Rack Akustik, mit 3 Ventilatoren (<30 dB(A)) 19" Office Rack Acoustic, with 3 fans (<30 dB(A))	12	650	600x800x660
20682-S	19" Office Rack Akustik, mit 3 Ventilatoren (<30 dB(A)) 19" Office Rack Acoustic, with 3 fans (<30 dB(A))	12	750	600x900x660
20682-S-1000	19" Office Rack Akustik, mit 3 Ventilatoren (<30 dB(A)) 19" Office Rack Acoustic, with 3 fans (<30 dB(A))	12	850	600x1000x660

## 19" Office Rack Akustik

### 19" Office Rack Acoustic



- Office Rack Akustik 25 HE
  - durchdachtes Design
  - abschließbare Sichttür
  - abnehmbare und abschließbare Rückwand
  - Kabeleinlässe oben und unten
  - Doppellenklaurollen mit Feststellern
  - stabile, tiefenverstellbare 19" Lochwinkel, 4 St. 25 HE
  - 2 Dachventilatoren (bei aktiver Belüftung, extra leise <30 dB(A))
  - Maximaler Ausbau: je 3 Ventilatoren im Dach- und Bodenmodul
  - 2 einblasende Bodenventilatoren
  - Erdungssatz
  - Pulverbeschichtung schwarz RAL9005
  - Innenauskleidung mit Akustikschaum

- Office Rack Acoustic 25 U
  - sophisticated design
  - lockable glazed front door
  - removable and lockable back panel, 4 pcs. 25 U
  - cable inlets on top and bottom
  - twin swivel castors
  - sturdy 19" extrusions, adjustable in depth
  - 2 fans in top cover (if actively ventilated, low noise <30 dB(A))
  - each 3 fans in top and bottom cover possible
  - 2 fans in bottom cover
  - earthing set
  - powder coating black
  - Inlay with acoustic foam

Artikel Nr. Item no.	Bezeichnung Description	HE U	max. 19" Einbautiefe max. 19" installation depth	Maße in mm (BxTxH) measures in mm (WxDxH)
20685-S	19" Office Rack Akustik, mit 4 Ventilatoren (<30 dB(A)) 19" Office Rack Acoustic, with 4 fans (<30 dB(A))	25	750	600x900x1260
20685-S-1000	19" Office Rack Akustik, mit 4 Ventilatoren (<30 dB(A)) 19" Office Rack Acoustic, with 4 fans (<30 dB(A))	25	850	600x1000x1260



## 19" Office Rack Akustik - Zubehör

### 19" Office Rack Acoustic - Accessories



- Gerätechboden mit Belüftungsschlitzen, 2 HE, Tragkraft 30 kg
- Shelf with vent slots, 2 U, capacity load 30 kg



- 19" Fachboden, fest, 1HE, Tragkraft 50 kg
- 19" shelf, fixed, 1U, capacity load 50 kg



- Einbauwinkel für 19" Komponenten u. Desktopgeräte
- Chassis runner for 19" devices and desktop chassis

- Weiteres Zubehör in unserem Zubehör-Prospekt oder auf Anfrage
- Ask for more equipment or see in our catalogue

Artikel Nr. Item no.	Bezeichnung Description	Maße in mm (BxTxH) measures in mm (WxDxH)
20086-S	Gerätechboden mit Belüftungsschlitzen, 2 HE, Tragkraft 30 kg Shelf with vent slots, 2 U, capacity load 30 kg	19" x 400
20903-S	19" Fachboden, fest, 1HE, Tragkraft 50 kg 19" shelf, fixed, 1 U, capacity load 50 kg	19" x 620
20083-S	Einbauwinkel f. 19" Komponenten u. Desktopgeräte T=800 mm Chassis runner for 19" devices and desktop chassis D=800 mm	19"
20084-S	Einbauwinkel f. 19" Komponenten u. Desktopgeräte T=900 mm Chassis runner for 19" devices and desktop chassis D=900 mm	19"

## Wandschrank Akustik

### Wall Enclosure Acoustic



- Der 19" Wandschrank Akustik bietet Lärmschutz bei lauten Switches und anderen IT-Komponenten, die in Wandverteilern untergebracht werden sollen. Zwei sehr leise Ventilatoren sorgen für ausreichende Belüftung.

- The 19" wall enclosure acoustic provides acoustic noise protection for loud switches and other IT components to be housed in wall-mounted cabinets. Two ultra silent fans assure adequate ventilation.

Artikel Nr. Item no.	Bezeichnung Description	HE	Innenmaße in mm (BxTxH) measures in mm (WxDxH)
20669	19" Wandschrank Akustik, einteilig, m. 2 Ventilatoren; Innenauskleidung mit Akustikschaum, tiefenverstellbare 19" Lochwinkel, abschließbare Sichttür, abnehmbare Seitenblenden, Kabeleinlässe oben und unten, Erdungssatz, Pulverbeschichtung RAL7035, lichtgrau 19" wall enclosure acoustic, one single device, 2 fans, internal lining with professional acoustic foam, flexible 19" mounting extrusions, lockable glass door, removable side panels, top and bottom cable entry, earthing kit, powder coating RAL 7035 light grey,	12	600x560x600



## PC-Box Silent

PC-Box Silent



Die CPU-Container PC-Box für Tower-PCs und Workstations bieten Lärm-/Staub- und mechanischen Schutz. Für unterschiedliche Tower- und 19" Gehäusetypen haben wir Standardausführungen mit den gängigen Maßen.

Auch Maßanfertigungen, besondere Lüfteranordnung und spezielle Features sind jederzeit möglich. Die Anwendungsgebiete sind vielfältig und reichen von Büroumgebungen, Arztpraxen, Rechtsanwaltskanzleien bis zu Werkstätten und Produktionsumgebungen. In der Standard-Version haben unsere CPU-Container eine abschließbare Fronttür aus Acrylglas sowie eine abschließbare Rücktür. Zur weiteren Ausstattung gehören Kabeleinlass, innenliegender beleuchteter Zentralschalter für Ventilatoren, Kaltgerätestecker, 4 feststellbare Doppellaufrollen.

Der Korpus ist aus kbs-Spanplatte, beschichtet in RAL 7035, lichtgrau.

The CPU-Container PC-Box Silent for desktop towers and workstations provides noise, dust and mechanical protection. The standard model houses different tower form factor servers and even rack form factor 19" servers at usual dimensions.

Custom-made, unique ventilation and heat dissipation concepts or other individual features are available on request. The applications are numerous and enables deployment of servers and network hardware directly in the office workspace, doctors' or solicitor's offices up to workshops and production environments doing away with the need for a dedicated computer room. We offer a lockable front door with single acrylic glass panel and lockable rear door as standard, additional amenities include option for cable entry, internal illuminated central switch for fans and C13-power socket plus 4 swiveled castors with snib.

Eye catching functional design in kbs-chip board, coated in RAL 7035, light grey.

## PC-Box Silent

PC-Box Silent



- CPU/Container mit Lärmschutz
  - Korpus besteht aus kbs Spanplatte
  - 4 feststellbare Doppellaufrollen
  - Türe mit 5 mm Plexiglas
  - ausgekleidet mit 25 mm Akustikschaum, schwer entflammbar
  - Boden aus 19 mm mitteldichte Faserplatte mit Naturfilz isoliert, am Korpus verschraubt
  - Elektronik innenliegend, beleuchteter Zentralschalter, Kaltgerätestecker
  - Farbe RAL 7035, lichtgrau

- CPU-Container with noise protection
  - body made of kbs-chip board
  - 4 swiveled castors with snib
  - door with 5 mm acrylic glass
  - lined with 25 mm high-quality acoustic foam, flame retardant
  - base from 19 mm medium density fiber board insulated with natural felt, bolted to the body
  - electronics inside, illuminated central switch, IEC
  - colour RAL 7035, light grey

Artikel Nr. Item no.	Bezeichnung Description	Innenmaße in mm (BxTxH) inside dimensions in mm (WxDxH)	Außenmaße in mm (BxTxH) overall dimensions in mm (WxDxH)
41.6207.00	PC-Box Silent, CPU-Container mit Lärmschutz, abschließbar, 1 Ventilator PC-Box Silent, CPU-Container with noise protection, lockable, 1 fan	150x570x460	240x620x550+60
41.6209.00	PC-Box Silent, CPU-Container mit Lärmschutz, abschließbar, 1 Ventilator PC-Box Silent, CPU-Container with noise protection, lockable, 1 fan	230x635x650	320x685x740+60
41.6205.00	PC-Box Silent, CPU-Container mit Lärmschutz, abschließbar, 1 Ventilator PC-Box Silent, CPU-Container with noise protection, lockable, 1 fan	260x570x440	350x620x530+60
41.6201.00	PC-Box Silent, CPU-Container mit Lärmschutz, abschließbar, 1 Ventilator PC-Box Silent, CPU-Container with noise protection, lockable, 1 fan	260x570x550	350x620x640+60
41.6203.00	PC-Box Silent, CPU-Container mit Lärmschutz, abschließbar, 1 Ventilator PC-Box Silent, CPU-Container with noise protection, lockable, 1 fan	260x570x630	350x620x720+60
41.6206.00	PC-Box Silent, CPU-Container mit Lärmschutz, abschließbar, 3 Ventilatoren PC-Box Silent, CPU-Container with noise protection, lockable, 3 fans	380x635x685	470x685x775+60
41.6220.09	PC-Box Silent, CPU-Container mit Lärmschutz, abschließbar, 3 Ventilatoren PC-Box Silent, CPU-Container with noise protection, lockable, 3 fans	390x700x650	380x750x740+60
163002	Staubfilter zum Wechseln 5er Pack Replacement dust filter set ( 5 units)		
163003	Staubfilter zum Wechseln 12er Pack Replacement dust filter set ( 12 units)		
163004	Staubfiltereinrichtung für Industrieinsatz Dust filter system for industrial use		

## ND-Box Silent

ND-Box Silent



■ **Druckerhauben** mit Staub- und Lärmschutz gibt es nicht nur für Laser- sondern auch für Nadeldrucker. Bei Nadeldruckern steht die Geräuschreduzierung im Vordergrund. Je nach Druckertyp und -größe gibt es verschiedene Standardgrößen. Maßanfertigungen sind jedoch auch problemlos möglich. Die passenden Druckertische mit Papierablage führen wir ebenfalls im Programm.

■ **Acoustic printer hoods** with dust and noise protection are available not only for laser but for matrix printers. With dot matrix printers noise reduction shall be the focus on. Depending on the printers' type and size different standard models are available, customized hoods ensure operational flexibility. Our range of products contains matching heavy duty printer stands with paper catching shelves as well.

■ **ND-Box Silent, Nadeldruckerhaube**

- Korpus besteht aus MDF-Platte
- Melaminharzbeschichtet D=20 mm
- 5 mm verstärkter Acryldeckel mit Gasdruckfedern
- Höhenverstellbare Universal-Papierzuführung für Endlospapier
- Innenauskleidung mit Akustikschaum D= 25 mm
- geräuscharmer Lüfter unter 30 dB
- Farbe RAL 7035, lichtgrau

■ **ND-Box Silent, dot matrix printer hood**

- body made of kbs-chip board
- melamine resin-coated D=20 mm
- 5 mm reinforced acrylic lid with pneumatic spring
- height-adjustable universal paper tray for continuous paper feed
- insulated with acoustic foam D = 25 mm
- quiet fan under 30 dB
- colour RAL 7035, light grey

## ND-Box Silent

ND-Box Silent

Artikel Nr. Item no.	Bezeichnung Description	Innenmaße in mm (BxTxH) inside dimensions in mm (WxDxH)	Außenmaße in mm (BxTxH) overall dimensions in mm (WxDxH)
16.1021.06	ND-Box Silent, Lärmschutzgehäuse für Nadeldrucker ND-Box Silent, sound proof housing for dot matrix printers	715x410x220	805x475x240
16.1022.06	ND-Box Silent, Lärmschutzgehäuse für Nadeldrucker ND-Box Silent, sound proof housing for dot matrix printers	510x410x250	600x475x270
16.1023.06	ND-Box Silent, Lärmschutzgehäuse für Nadeldrucker ND-Box Silent, sound proof housing for dot matrix printers	600x410x220	690x475x240
16.1024.06	ND-Box Silent, Lärmschutzgehäuse für Nadeldrucker ND-Box Silent, sound proof housing for dot matrix printers	690x540x230	780x605x250
16.1053.06	ND-Box Silent, Lärmschutzgehäuse für Nadeldrucker ND-Box Silent, sound proof housing for dot matrix printers	510x420x280	600x485x300
16.1054.06	ND-Box Silent, Lärmschutzgehäuse für Nadeldrucker ND-Box Silent, sound proof housing for dot matrix printers	730x430x280	820x495x300
16.1056.06	ND-Box Silent, Lärmschutzgehäuse für Nadeldrucker ND-Box Silent, sound proof housing for dot matrix printers	710x530x280	800x595x300
16.2001.06	ND-Box Silent, Lärmschutzgehäuse für Nadeldrucker ND-Box Silent, sound proof housing for dot matrix printers	740x600x380	830x665x400
16.2003.06	ND-Box Silent, Lärmschutzgehäuse für Nadeldrucker ND-Box Silent, sound proof housing for dot matrix printers	740x540x350	830x605x370
16.2004.06	ND-Box Silent, Lärmschutzgehäuse für Nadeldrucker ND-Box Silent, sound proof housing for dot matrix printers	630x480x280	720x545x300
16.2005.06	ND-Box Silent, Lärmschutzgehäuse für Nadeldrucker ND-Box Silent, sound proof housing for dot matrix printers	820x660x390	910x725x410
16.2006.06	ND-Box Silent, Lärmschutzgehäuse für Nadeldrucker ND-Box Silent, sound proof housing for dot matrix printers	740x670x410	830x735x430
16.2007.06	ND-Box Silent, Lärmschutzgehäuse für Nadeldrucker ND-Box Silent, sound proof housing for dot matrix printers	600x660x410	690x725x430
16.2008.06	ND-Box Silent, Lärmschutzgehäuse für Nadeldrucker ND-Box Silent, sound proof housing for dot matrix printers	690x610x500	780x675x520
16.2013.06	ND-Box Silent, Lärmschutzgehäuse für Nadeldrucker ND-Box Silent, sound proof housing for dot matrix printers	760x670x640	850x735x660
16.2014.06	ND-Box Silent, Lärmschutzgehäuse für Nadeldrucker ND-Box Silent, sound proof housing for dot matrix printers	550x540x500	640x605x520
16.2015.06	ND-Box Silent, Lärmschutzgehäuse für Nadeldrucker ND-Box Silent, sound proof housing for dot matrix printers	530x620x395	620x685x415
16.2042.06	ND-Box Silent, Lärmschutzgehäuse für Nadeldrucker ND-Box Silent, sound proof housing for dot matrix printers	740x690x400	830x755x420
16.2142.06	ND-Box Silent, Lärmschutzgehäuse für Nadeldrucker ND-Box Silent, sound proof housing for dot matrix printers	740x750x400	830x815x420
16.3030.06	ND-Box Silent, Lärmschutzgehäuse für Nadeldrucker ND-Box Silent, sound proof housing for dot matrix printers	720x630x600	810x695x620
16.3051.06	ND-Box Silent, Lärmschutzgehäuse für Nadeldrucker ND-Box Silent, sound proof housing for dot matrix printers	620x560x500	710x625x520
16.3055.06	ND-Box Silent, Lärmschutzgehäuse für Nadeldrucker ND-Box Silent, sound proof housing for dot matrix printers	660x470x500	750x535x520
16.3074.06	ND-Box Silent, Lärmschutzgehäuse für Nadeldrucker ND-Box Silent, sound proof housing for dot matrix printers	700x450x420	790x515x440



## LD-Box Silent

LD-Box Silent



■ **Druckerhauben** mit Staub- und Lärmschutz gibt es nicht nur für Nadel- sondern auch für Laserdrucker. Während bei Nadeldruckern die Geräuschreduzierung im Vordergrund steht, spielt bei Laserdruckern die Filterung von Staubpartikeln eine wesentliche Rolle. Gegen den teils giftigen Feinstaub von Laserdruckern setzen wir bei den Lüftern hochwertige und austauschbare Toner-/Ozon- und Feinstaubfilter ein. Je nach Druckertyp und -größe gibt es verschiedene Standardgrößen. Maßanfertigungen sind jedoch auch problemlos möglich.

■ **Acoustic printer hoods** with dust and noise protection are available both for matrix and laser printer. While with dot matrix printers noise reduction shall be the focus on, filtering dust particles are top priority for laser printers. We assemble replaceable, high-quality toner/active oxygen- and extra-fine particulate filters at the fans to protect against partial contaminative respirable dust. Depending on the printer type and dimensions different standard sizes are available, customized hoods ensure operational flexibility. Our range of related products contains matching heavy duty printer stands with paper catching shelves as well.

## LD-Box Silent

LD-Box Silent



- **LD-Box Silent, Laserdruckerhaube**
  - Korpus aus MDF-Platte, melaminharzbeschichtet D=20 mm
  - 5 mm verstärkter Acryldeckel mit Gasdruckfedern
  - Zugriffsklappe für die Papierentnahme
  - Innenauskleidung mit Akustikschaum D=25 mm
  - Schutzfilter gegen Staub und Feinstaub
  - geräuscharmer Lüfter unter 30 dB
  - Maße der Zugriffsklappe 290x190 mm
- **LD-Box Silent, Laser printer hood**
  - body made of kbs-chip board, melamine resin-coated D=20 mm
  - 5 mm reinforced acrylic lid with pneumatic spring
  - access door for paper collection
  - insulated with acoustic foam D = 25 mm
  - protective filter against dust and partial contaminative respirable dust
  - quiet fan under 30 dB
  - dimension access door 290x190 mm

Artikel Nr. Item no.	Bezeichnung Description	Innenmaße in mm (BxTxH) inside dimensions in mm (WxDxH)	Außenmaße in mm (BxTxH) overall dimensions in mm (WxDxH)
19.1021.06	LD-Box Silent,Laserdruckerhaube mit Lärm- und Staubschutz LD-Box Silent, laser printer hood with noise and dust protection	400x530x420	490x590x440
19.1022.06	LD-Box Silent,Laserdruckerhaube mit Lärm- und Staubschutz LD-Box Silent, laser printer hood with noise and dust protection	500x590x480	590x650x500
19.1023.06	LD-Box Silent,Laserdruckerhaube mit Lärm- und Staubschutz LD-Box Silent, laser printer hood with noise and dust protection	500x590x630	590x650x650
19.1024.06	LD-Box Silent,Laserdruckerhaube mit Lärm- und Staubschutz LD-Box Silent, laser printer hood with noise and dust protection	600x640x480	690x700x500
19.1053.06	LD-Box Silent,Laserdruckerhaube mit Lärm- und Staubschutz LD-Box Silent, laser printer hood with noise and dust protection	600x640x630	690x700x650
163002	Staubfilter zum Wechseln 5er Pack Replacement dust filter set ( 5 units)		
163003	Staubfilter zum Wechseln 12er Pack Replacement dust filter set ( 12 units)		
	Für die Druckerhauben ND-Box Silent und LD-Box Silent gibt es passende Druckertische als Untergestell. For printer hoods ND-and LD-Box Silent matching printer stands available on request.		



Stand: Mai 2013 - www.rs-sign.de



**Lehmann GmbH**  
Im Alber 10  
D-73084 Salach  
Tel. +49 (0) 71 62. 94 95 4-0  
Fax +49 (0) 71 62. 94 95 4-25  
[info@lehmann-it.de](mailto:info@lehmann-it.de)  
[www.lehmann-it.de](http://www.lehmann-it.de)