

## AXIS M3905-R Dome Camera

Sorveglianza integrata a 2 MP

Questa telecamera di bordo compatta e discreta da 2 MP è conforme alle normative del settore dei trasporti, inclusa la sicurezza antincendio per gli autobus. È in grado di sopportare vibrazioni e un'ampia gamma di temperature. Inoltre, con l'alloggiamento AXIS TP3826-E questa telecamera a cupola può essere montata all'esterno di un autobus. Grazie a Lightfinder e Forensic WDR, fornisce dettagli anche in condizioni di illuminazione difficili. E con la modalità Traffic Light consente di distinguere il colore del semaforo in scene buie. Gli obiettivi M12 opzionali sono disponibili per regolare il campo visivo per scopi di monitoraggio personalizzati.

- > **Design compatto e resistente**
- > **Campo visivo orizzontale 88°**
- > **Lightfinder e Forensic WDR**
- > **Zipstream**
- > **Modalità Traffic Light**



# AXIS M3905-R Dome Camera

<b>Modelli</b>	AXIS M3905-R RJ45 AXIS M3905-R M12	<b>Video management systems</b>	Compatibile con AXIS Companion, AXIS Camera Station, video management software degli Application Development Partner Axis disponibili all'indirizzo <a href="http://axis.com/vms">axis.com/vms</a>
<b>Telecamera</b>		<b>Comandi su schermo</b>	Indicatore di streaming video Ampio intervallo dinamico Privacy mask
<b>Sensore di immagine</b>	RGB CMOS Progressive Scan da 1/2,9" Dimensioni pixel 2,8 µm	<b>Condizioni degli eventi</b>	Stato del dispositivo: sopra la temperatura di esercizio, sopra o sotto la temperatura di esercizio, sotto la temperatura di esercizio, indirizzo IP rimosso, interruzione della connessione di rete, nuovo indirizzo IP, errore di archiviazione, pronto all'uso, all'interno dell'intervallo della temperatura di esercizio Edge storage: registrazione in corso, interruzione dell'archiviazione I/O: attivazione manuale, ingresso virtuale Sottoscrizione MQTT Pianificato e ricorrente: evento pianificato Video: Degradazione media della velocità in bit, flusso dal vivo aperto, manomissione
<b>Obiettivo</b>	3,6 mm, F2.0 Campo visivo orizzontale: 88° Campo visivo verticale: 47° Distanza focale minima: 0,3 m (1 ft) Attacco M12, Iride fisso Consultare <b>Accessori opzionali</b> per obiettivi intercambiabili	<b>Azioni eventi</b>	Giri di ronda Caricamento di immagini o clip video: FTP, HTTP, HTTPS, SFTP, e-mail e condivisione di rete Notifica: HTTP, HTTPS, TCP ed e-mail Sovrapposizione testo Posizioni preset Registrazione video: scheda di memoria e condivisione di rete Messaggi di trap SNMP Modalità WDR Pubblicazione MQTT
<b>Illuminazione minima</b>	Colore: 0,04 lux a 30 IRE F2.0 Colore: 0,13 lux a 50 IRE F2.0	<b>Supporti di installazione incorporati</b>	Contatore di pixel
<b>Velocità otturatore</b>	Con WDR: Da 1/19000 s a 1/5 s Nessun WDR: 1/17000 s a 1/5 s	<b>Analisi</b>	
<b>Regolazione dell'angolazione della telecamera</b>	Panoramica: ±30° Inclinazione: 15-90° Rotazione: ±175°	<b>Applicazioni</b>	Include AXIS Video Motion Detection, allarme di active tampering <sup>b</sup> Supporta AXIS Fence Guard, AXIS Loitering Guard, AXIS Motion Guard Per il supporto per AXIS Camera Application Platform che consente l'installazione di applicazioni di terze parti, visitare <a href="http://axis.com/acap">axis.com/acap</a>
<b>System-on-chip (SoC)</b>		<b>Approvazioni</b>	
<b>Modello</b>	S6LM55	<b>Marcature del prodotto</b>	CE, ECE, KC, RCM, UL/cUL, UKCA, VCCI, WEEE
<b>Memoria</b>	RAM da 1.024 MB, Flash da 512 MB	<b>Catena logistica</b>	Conformità a TAA
<b>Video</b>		<b>EMC</b>	EN 55032 Classe A, EN 55035, EN 61000-6-1, EN 61000-6-2, ECE R10 rev.06 (approvazione E), EN 50498, <b>Australia/Nuova Zelanda:</b> RCM AS/NZS CISPR 32 Classe A <b>Canada:</b> ICES-3(A)/NMB-3(A) <b>Giappone:</b> VCCI Classe A, <b>Corea:</b> KS C 9835, KS C 9832 Classe A, <b>Stati Uniti:</b> FCC Parte 15 Sottosezione B Classe A
<b>Compressione video</b>	H.264 (MPEG-4 Part 10/AVC) Baseline, Main e High Profile H.265 (MPEG-H parte 2/HEVC), Main profile Motion JPEG	<b>Protezione</b>	IEC/EN/UL 62368-1, CAN/CSA C22.2 No. 62368-1, UN ECE R118
<b>Risoluzione</b>	16:9: Da 1920x1080 a 640x360 16:10: Da 1280x800 a 640x400 4:3: Da 1280x960 a 320x240	<b>Ambiente</b>	IEC/EN 60529 IP66, IEC/EN 60529 IP67, parti delle parti di NEMA 250 Tipo 4X (ingresso di acqua e guarnizione test), IEC/EN 62262 IK10, IEC 60721-3-5 Classe 5M3 (vibrazione e urti), IEC 60068-2-1, IEC 60068-2-2, IEC 60068-2-27, IEC 60068-2-64, IEC 60068-2-78, IEC 60068-2-14
<b>Velocità in fotogrammi</b>	Fino a 25/30 fps (50/60 Hz) in tutte le risoluzioni 45 fps in 720p Modalità di acquisizione 2MP 1920x1080 (16:9) a 25/30 fps Modalità di acquisizione 1MP 1280x720 (16:9) a 45 fps	<b>Rete</b>	NIST SP500-267
<b>Streaming video</b>	Fino a 4 flussi video unici e configurabili <sup>a</sup> Possibilità di trasmettere più flussi H.264, H.265 e Motion JPEG configurabili singolarmente Axis Zipstream technology in H.264 e H.265 Velocità in fotogrammi e larghezza di banda regolabili VBR/ABR/MBR H.264 e H.265 Indicatore di streaming video	<b>Sicurezza informatica</b>	
<b>WDR</b>	Forensic WDR: fino a 120 dB a seconda della scena	<b>Sicurezza edge</b>	Software: firmware firmato, protezione ritardo forza bruta, autenticazione digest, protezione mediante password, crittografia scheda di memoria AES-XTS-Plain64 256 bit Hardware: Avvio sicuro, Axis Edge Vault con ID dispositivo Axis, video firmato
<b>Riduzione del disturbo</b>	Filtro spaziale (riduzione del rumore 2D) Filtro temporale (riduzione del rumore 3D)	<b>Protezione della rete</b>	Protezione mediante password, filtro indirizzi IP, crittografia <sup>c</sup> , controllo degli accessi di rete IEEE 802.1x (EAP-TLS) <sup>c</sup> , autenticazione digest, registro degli accessi utente, gestione certificati centralizzata, protezione ritardo forza bruta, firmware firmato, avvio sicuro, firmware con supporto a lungo termine (LTS) <sup>d</sup> IEEE 802.1X (EAP-TLS) <sup>c</sup> , IEEE 802.1AR, HTTPS/HSTS <sup>c</sup> , TLS v1.2/v1.3 <sup>c</sup> , Network Time Security (NTS), PKI certificato X.509, filtro indirizzi IP
<b>Impostazioni immagini</b>	Compressione, luminosità, nitidezza, contrasto, bilanciamento del bianco, Forensic WDR, controllo dell'esposizione, zone di esposizione, sintonizzazione precisa in condizioni di bassa luminosità, rotazione: 0°, 90°, 180°, 270° incluso formato corridoio, sovrapposizione testo dinamica, 32 singole privacy mask poligonali, specularità immagini Profili di scena: forense, vivido, panoramica del traffico	<b>Integrazione di sistemi</b>	
<b>Elaborazione delle immagini</b>	Axis Zipstream, Forensic WDR, Lightfinder		
<b>Rotazione/inclinazione/zoom</b>	PTZ digitale, posizioni preset, giro di ronda, coda di controllo		
<b>Rete</b>			
<b>Protocolli di rete</b>	IPv4, IPv6 USGv6, HTTP, HTTPS <sup>c</sup> , HTTP/2, TLS <sup>c</sup> , QoS Layer 3 DiffServ, FTP, SFTP, CIFS/SMB, SMTP, mDNS (Bonjour), UPnP <sup>®</sup> , SNMP v1/v2c/v3 (MIB-II), DNS/DNSv6, DDNS, NTP, RTSP, RTP, SRTP, TCP, UDP, IGMPv1/v2/v3, RTCP, ICMP, DHCPv4/v6, ARP, SOCKS, SSH, LLDP, CDP, MQTT v3.1.1, indirizzo di collegamento locale (ZeroConf)		
<b>API (interfaccia per la programmazione di applicazioni)</b>	API aperta per l'integrazione di software, compresi VAPIX <sup>®</sup> ed AXIS Camera Application Platform (ACAP); specifiche disponibili all'indirizzo <a href="http://axis.com/developer-community">axis.com/developer-community</a> . ACAP comprende Native SDK e Computer Vision SDK. AXIS Video Hosting System (AVHS) con One-Click Connection Connessione a cloud con un clic Profilo G di ONVIF <sup>®</sup> , Profilo M di ONVIF <sup>®</sup> , Profilo S di ONVIF <sup>®</sup> e Profilo T di ONVIF <sup>®</sup> , specifiche disponibili all'indirizzo <a href="http://onvif.org">onvif.org</a>		

<b>Documentazione</b>	Guida alla protezione AXIS Policy AXIS Vulnerability Management AXIS Security Development Model Distinta base del software AXIS OS (SBOM) Per il download dei documenti, vai a <a href="http://axis.com/support/cyber-security/resources">axis.com/support/cyber-security/resources</a> Per maggiori informazioni relativamente al supporto per la sicurezza informatica Axis, visitare <a href="http://axis.com/cybersecurity">axis.com/cybersecurity</a>
-----------------------	---

## Generale

<b>Alloggiamento</b>	Alloggiamento in alluminio e policarbonato di classe IP66/67-, Parti di NEMA 250 Tipo 4X e IK10
<b>Montaggio</b>	All'interno di veicoli
<b>Alimentazione</b>	Power over Ethernet (PoE) IEEE 802.3af/802.3at Tipo 1 Classe 1 Tipico 2,2 W, max. 3,8 W
<b>Connettori</b>	RJ45: maschio, 10BASE-T/100BASE-TX M12: femmina, resistente, codificato D con dado di attacco girevole Tutti i connettori supportano PoE
<b>Dispositivo di archiviazione</b>	Supporto per scheda di memoria microSD/microSDHC/microSDXC con classe di velocità UHS U1 Supporto per la registrazione su NAS (Network Attached Storage). Per consigli sulle schede di memoria e su NAS, visitare <a href="http://axis.com">axis.com</a>
<b>Condizioni di funzionamento</b>	Da -30 °C a 55 °C Massimo (intermittente): 70 °C Umidità: relativa 10 - 100% (con condensa)
<b>Condizioni di immagazzinaggio</b>	Da -40 °C a 65 °C
<b>Dimensioni</b>	Altezza: 50 mm, ø 110 mm
<b>Peso</b>	241 g
<b>Contenuto della scatola</b>	Telecamera, guida all'installazione, 1 licenza utente per decodificatore Windows®, strumento per l'obiettivo
<b>Accessori opzionali</b>	<b>Obiettivi</b> Lens M12 2.1 mm, F2.2: campo visivo orizzontale a 145° Lens M12 2.8 mm, F1.2: campo visivo orizzontale a 107° Lens M12 6 mm, F1.6: campo visivo orizzontale a 51° Lens M12 8 mm, F1.6: campo visivo orizzontale a 39° <b>Altro</b> AXIS T94D01S Mount Bracket, AXIS T94D02S Curved Mount Bracket, Network coupler IP66, Network cable coupler indoor, TM3101 Pendant Wall Mount, AXIS TP3826-E housing, TP3827 Clear Dome Cover, TP3830 Top Black Cover Per ulteriori accessori, consultare <a href="http://axis.com/products/axis-m3905-r#accessories">axis.com/products/axis-m3905-r#accessories</a>

<b>Strumenti di sistema</b>	AXIS Site Designer, AXIS Device Manager, selettore prodotti, selettore accessori, calcolatore obiettivo Disponibile all'indirizzo <a href="http://axis.com">axis.com</a>
-----------------------------	---

<b>Lingue</b>	Inglese, tedesco, francese, spagnolo, italiano, russo, cinese semplificato, giapponese, coreano, portoghese, cinese tradizionale
---------------	--

<b>Garanzia</b>	Garanzia di 5 anni, visitare <a href="http://axis.com/warranty">axis.com/warranty</a>
-----------------	---

<b>Codici</b>	Disponibile presso <a href="http://axis.com/products/axis-m3905-r#part-numbers">axis.com/products/axis-m3905-r#part-numbers</a>
---------------	---

## Sostenibilità

<b>Controllo sostanza</b>	Senza PVC, senza BFR/CFR RoHS conformemente alla direttiva UE RoHS 2011/65/UE/ e EN 63000:2018 REACH conformemente a (EC) N. 1907/2006. Per SCIP UUID, visitare <a href="http://axis.com/partner">axis.com/partner</a> .
---------------------------	--

<b>Materiali</b>	Alluminio riciclato: 95% Sottoposto a controlli conformemente alle linee guida OCSE nell'ambito dei "conflict minerals" Per ulteriori informazioni relative alla sostenibilità presso Axis, visitare <a href="http://axis.com/about-axis/sustainability">axis.com/about-axis/sustainability</a>
------------------	---

<b>Responsabilità ambientale</b>	<a href="http://axis.com/environmental-responsibility">axis.com/environmental-responsibility</a> Axis Communications è un firmatario del Global Compact delle Nazioni Unite, per maggiori informazioni vai su <a href="http://unglobalcompact.org">unglobalcompact.org</a>
----------------------------------	---

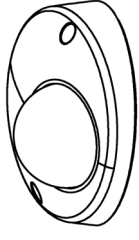
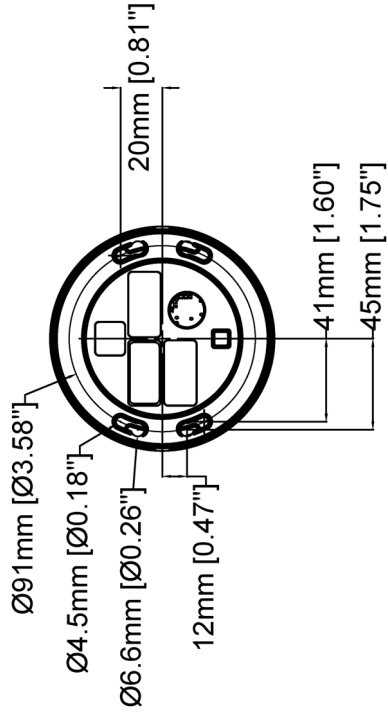
- Raccomandiamo l'uso di un massimo di 3 flussi video unici per telecamera o canale, per un'esperienza utente, una larghezza di banda della rete e un utilizzo dello spazio di archiviazione ottimizzati. Un flusso video unico si può trasmettere a molti client video nella rete tramite il metodo di trasporto multicast o unicast attraverso la funzionalità integrata di riutilizzo dei flussi.
- Per il rilevamento di tentativi di manomissione in scene statiche e non affollate.
- Questo dispositivo viene fornito con software sviluppato da OpenSSL Project per l'utilizzo con l'OpenSSL Toolkit ([openssl.org](http://openssl.org)) e il software di crittografia scritto da Eric Young ([ey@cryptsoft.com](mailto:ey@cryptsoft.com)).
- Nella traccia LTS per gli aggiornamenti firmware, i perfezionamenti si incentrano sulla sicurezza informatica e sulla stabilità. Nuove funzionalità sono disponibili nel firmware dalla traccia attiva

## Rilevare, osservare, riconoscere, identificare (DORI)

	Definizione DORI	Distanza
Rilevare	25 px/m (8 px/ft)	50,6 m (166,0 ft)
Osservare	63 px/m (19 px/ft)	20,1 m (65,9 ft)
Riconoscere	125 px/m	10,1 m
Identificare	250 px/m	5,1 m

Axis calcola i valori DORI utilizzando le densità pixel per i diversi casi di utilizzo, come consigliato dallo standard EN-62676-4. I calcoli usano il centro dell'immagine come punto di riferimento e valutano la distorsione dell'obiettivo. La possibilità di eseguire il riconoscimento o l'identificazione di una persona o di un oggetto dipende da fattori quali

il movimento degli oggetti, la compressione video, le condizioni di luminosità e la messa a fuoco della telecamera. Usa i margini nel corso della pianificazione. La densità pixel varia nell'immagine ed è possibile che i valori calcolati differiscano dalle distanze nel mondo reale.

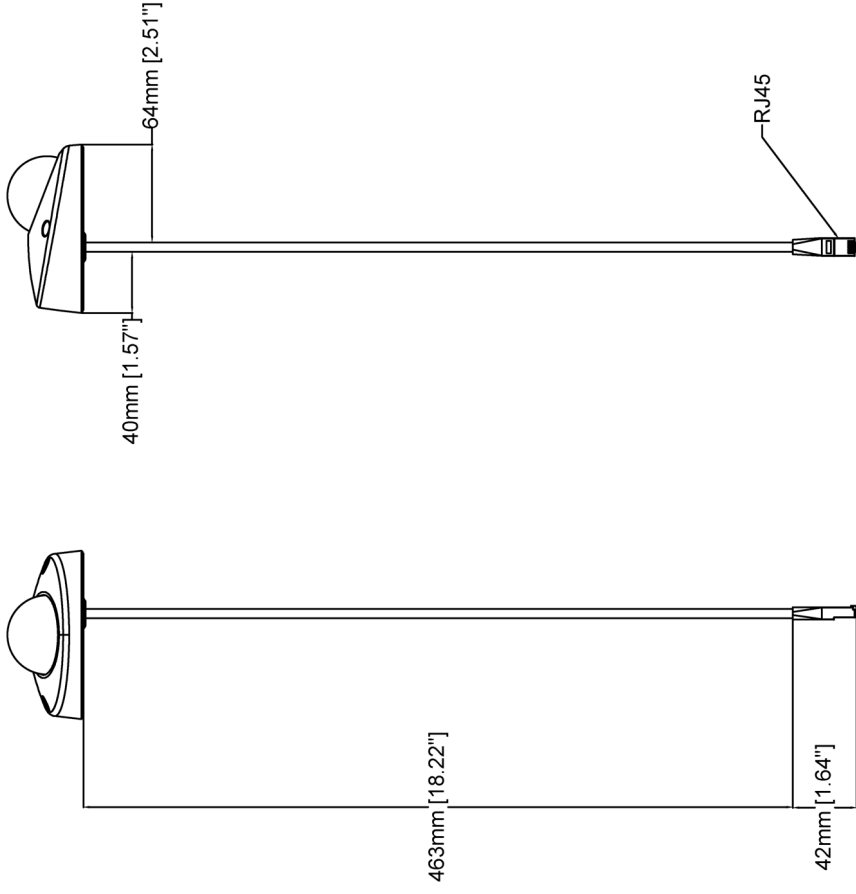


# AXIS M3905-R Dome Camera

www.axis.com

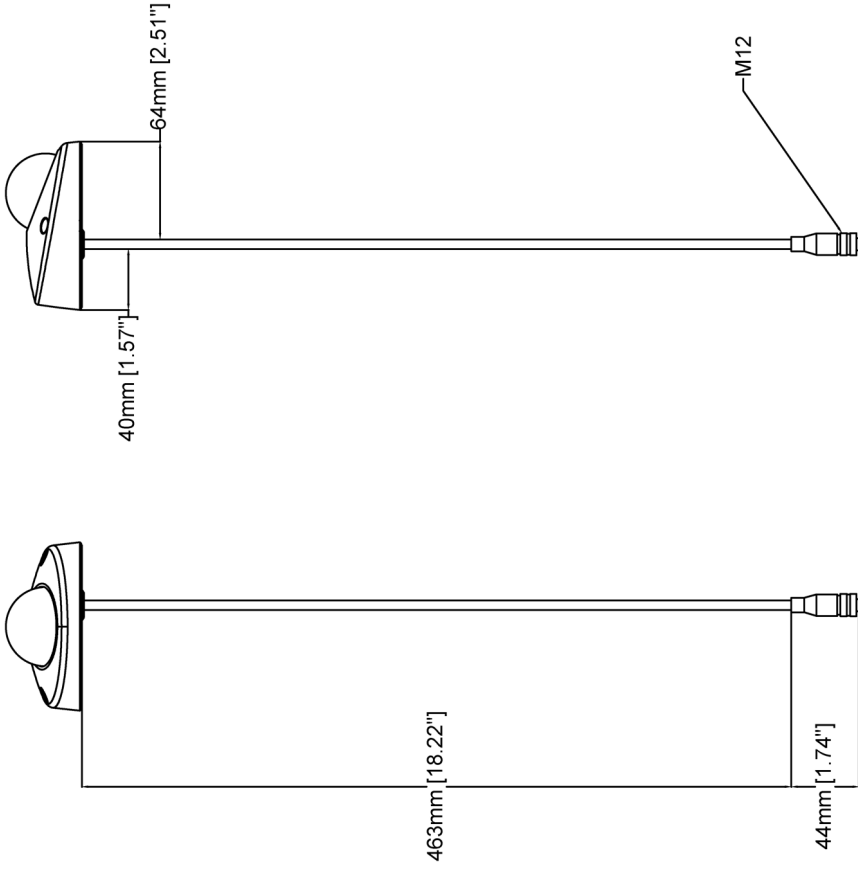
Revision	v.01	Revision date	2022-12-14
Paper size	A4	Release date	2022-12-14
Created by	MS	Scale	1:3

© 2022 Axis Communications



# AXIS M3905-R Dome Camera

Revision	v.01	Revision date	2022-12-14
Paper size	A4	Release date	2022-12-14
Created by	MS	Scale	1:4



# AXIS M3905-R Dome Camera

Revision	v.01	Revision date	2022-12-14
Paper size	A4	Release date	2022-12-14
Created by	MS	Scale	1:4

## Caratteristiche principali e tecnologie

### Cybersecurity integrata

#### Axis Edge Vault

AXIS Edge Vault è un componente hardware che offre l'archiviazione crittografica e le funzioni di crittografia per proteggere l'ID del dispositivo Axis installato da un uso o da un accesso non autorizzato. Questa identità è univoca per ogni dispositivo ed è progettata per dimostrarne l'origine. L'ID del dispositivo Axis viene utilizzato per implementare l'identificazione sicura del dispositivo in base allo standard IEEE 802.1AR.

Axis Edge Vault è sempre attivato e non esistono impostazioni che è possibile modificare.

L'avvio sicuro è un processo di avvio costituito da una catena ininterrotta di software crittograficamente convalidati eseguita da una memoria non modificabile (bootrom). Essendo basato sul firmware firmato, l'avvio sicuro assicura che un dispositivo possa essere avviato solo con firmware autorizzato. L'avvio sicuro garantisce che il dispositivo Axis sia completamente privo di eventuali malware dopo il ripristino delle impostazioni di fabbrica.

Il firmware firmato è implementato dal fornitore del software che firma l'immagine del firmware con una chiave privata segreta. Quando questa firma è collegata a un firmware, un dispositivo convaliderà il firmware prima di accettare e installarlo. Se il dispositivo rileva che l'integrità del firmware è compromessa, rifiuterà l'aggiornamento del firmware. Il firmware firmato di Axis si basa sul metodo di crittografia a chiave pubblica RSA accettato dal settore.

### Zipstream

La tecnologia Axis Zipstream conserva tutti i dettagli forensi importanti nel flusso video e allo stesso tempo riduce i requisiti di archiviazione e di larghezza di banda mediamente del 50%. Zipstream comprende inoltre tre algoritmi intelligenti che assicurano l'identificazione, registrazione e invio delle informazioni forensi rilevanti alla massima risoluzione e velocità in fotogrammi.

### Forensic WDR

Le telecamere Axis dotate di tecnologia ampio intervallo dinamico (WDR) fanno la differenza fra vedere importanti dettagli forensi in modo chiaro e vedere solo una sfocatura in condizioni di illuminazione difficili. La differenza tra le aree più chiare e più scure può rappresentare un problema per l'usabilità e la nitidezza dell'immagine. Forensic WDR riduce in modo efficace il rumore e gli artefatti visibili per offrire video ottimizzati per l'uso forense.

### Lightfinder

La tecnologia Axis Lightfinder consente un'elevata risoluzione video a colori con un minimo di sfocatura da movimento anche nella completa oscurità. Dal momento che rimuove il rumore, Lightfinder rende visibili le aree scure di una scena e acquisisce i dettagli in condizioni di bassa luminosità. Telecamere dotate di Lightfinder rilevano il colore in condizioni di bassa luminosità meglio dell'occhio umano. Nella sorveglianza, il colore può essere il fattore critico per identificare una persona, un oggetto o un veicolo.

Per ulteriori informazioni, consulta [axis.com/glossary](https://www.axis.com/glossary)