

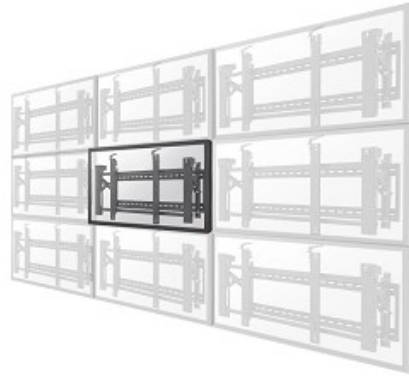


**THE BEST SUPPORT
FOR YOUR AV & IT HARDWARE**
T: + 31(0)23-5478888 | E: info@newstar.eu | W: www.newstar.eu

LED-VW2000BLACK

NEWSTAR FLACHBILDSCHIRM-WANDHALTER

LED-VW2000BLACK ist ein Videowall
Wandhalterung für Flachbildschirme bis 75"
(191 cm).



TECHNISCHE DATEN

Abstand zur Wand	12 - 30 cm
Bildschirme	1
Farbe	Schwarz
Garantie	5 Jahre
Höhenverstellung	Keins
Max. Bildschirmgröße	75
Max. Gewicht	70
Min. Bildschirmgröße	32
Min. Gewicht	0
Typ	Flach
VESA-Maximum	600x400 mm
VESA-Minimum	200x200 mm
EAN code	8717371445522

Die NewStar Wandhalterung, Modell LED-VW2000BLACK, ist ein erweiterbare
Wandhalterung für Flachbildschirme und Flachbild-Fernseher bis 75" (191 cm). Diese
Halterung ist eine gute Wahl, wenn Sie die ultimative Flexibilität beim Fernsehen mit
Flachbildschirm haben wollen. Die Tiefe dieser Halterung ist 14 bis 30 Zentimeter.

NewStar LED-VW2000BLACK eignet sich für Bildschirme bis 75" (191 cm). Die
Tragfähigkeit dieses Produkt ist geeignet für ein 70 kg Bildschirm. Die Wandhalterung ist
geeignet für Bildschirme mit VESA 200x200 bis 600x400 mm Lochmuster. Verschiedene
andere Lochmuster können, unter Verwendung von NewStars VESA Adapterplatten,
abgedeckt werden.

Erstellen Sie ein sauberes Design Ambiente für Ihren Flachbildfernseher. Dieser Wandhalter
ist speziell gemacht, um in Videowänden verwendet werden. Der Bildschirm kann leicht
herausgezogen werden.

- Pop-out Video-Wandhalterung
- Pop-out-Funktion ermöglicht eine schnelle Freigabe Zugang
- Seitliche Verschiebung Klammern ermöglichen eine schnelle Ausrichtung
- Micro-Anpassung an 8 Punkten für die nahtlose Anzeige Ausrichtung und Höhe
- Lock & entriegeln Schalterknopf Verschluss / Freigabe-Anzeige aus dem Pop-Out-Modul helfen
- Hinterbauständer bietet 12° Neigung für ein einfaches Kabelmanagement und Wartung
- Anti-Diebstahl-Entwurf für zusätzliche Sicherheit (Anforderung für ein Vorhängeschloss)
- Schützt Displays durch die Möglichkeit der zufälligen Pop-outs durch die Kunststoff-Sperrstücke zu entfernen.

Alle Befestigung Material ist in der Produktlieferung enthalten.

NewStar Products Europe B.V.
Wateringweg 62/B
2031 EJ HAARLEM
THE NETHERLANDS

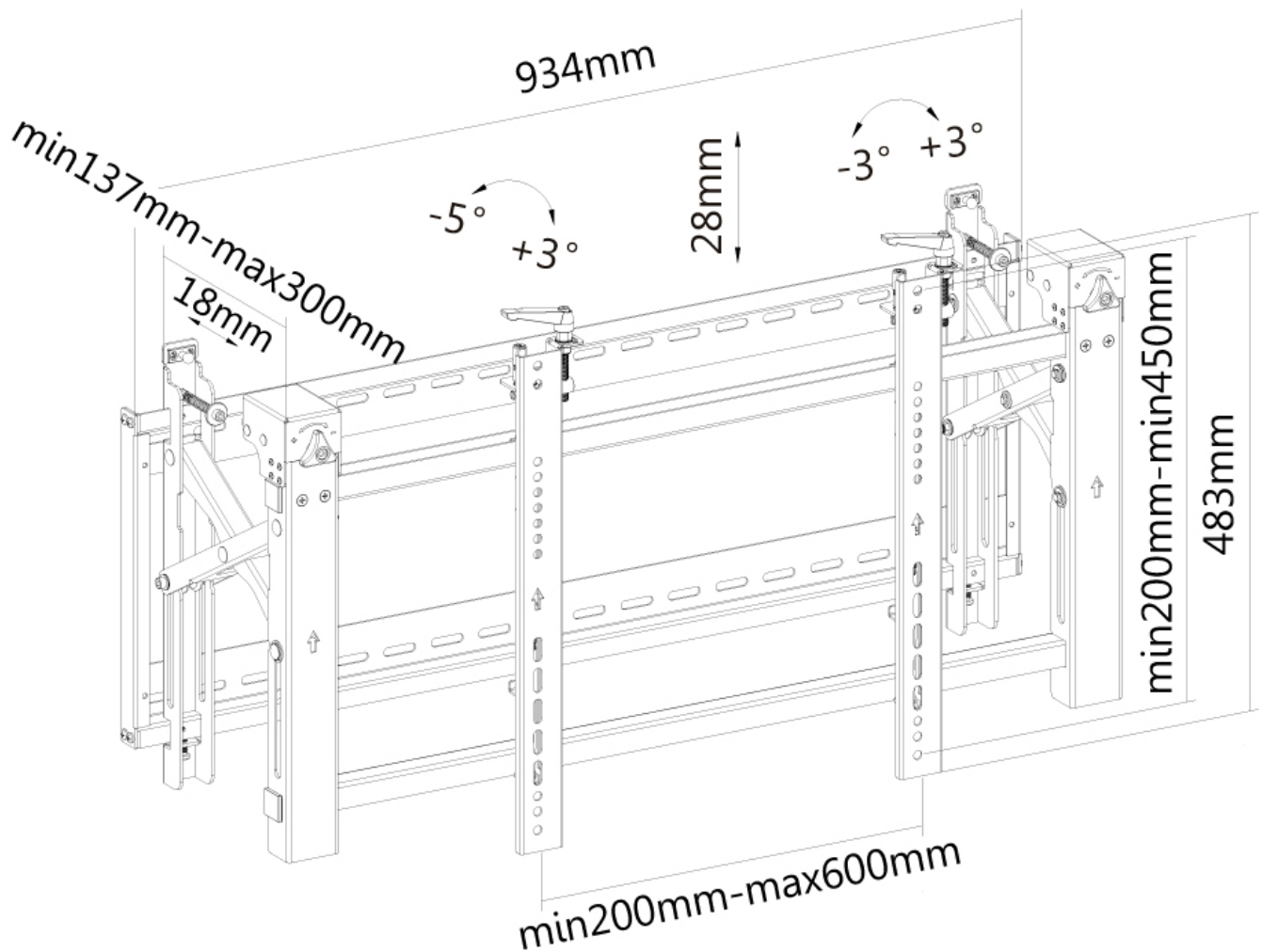
Phone : +31(0)23-5478888
Fax : +31(0)23-5478889
Email : info@newstar.nl
Website : www.newstar.eu

NewStar cannot be held liable for any inaccuracies and copyrights.
No part of this publication may be reproduced and/or published by print, photocopy,
microfilm or in any other way, without prior written permission of
NewStar Computer Products Europe BV.



THE BEST SUPPORT
FOR YOUR AV & IT HARDWARE
T: +31(0)23-5478888 | E: info@newstar.eu | W: www.newstar.eu

LED-VW2000BLACK NEWSTAR FLACHBILDSCHIRM-WANDHALTER



NewStar Products Europe B.V.
Wateringweg 62/B
2031 EJ HAARLEM
THE NETHERLANDS

Phone : +31(0)23-5478888
Fax : +31(0)23-5478889
Email : info@newstar.nl
Website : www.newstar.eu

NewStar cannot be held liable for any inaccuracies and copyrights.
No part of this publication may be reproduced and/or published by print, photocopy, microfilm or in any other way, without prior written permission of NewStar Computer Products Europe BV.