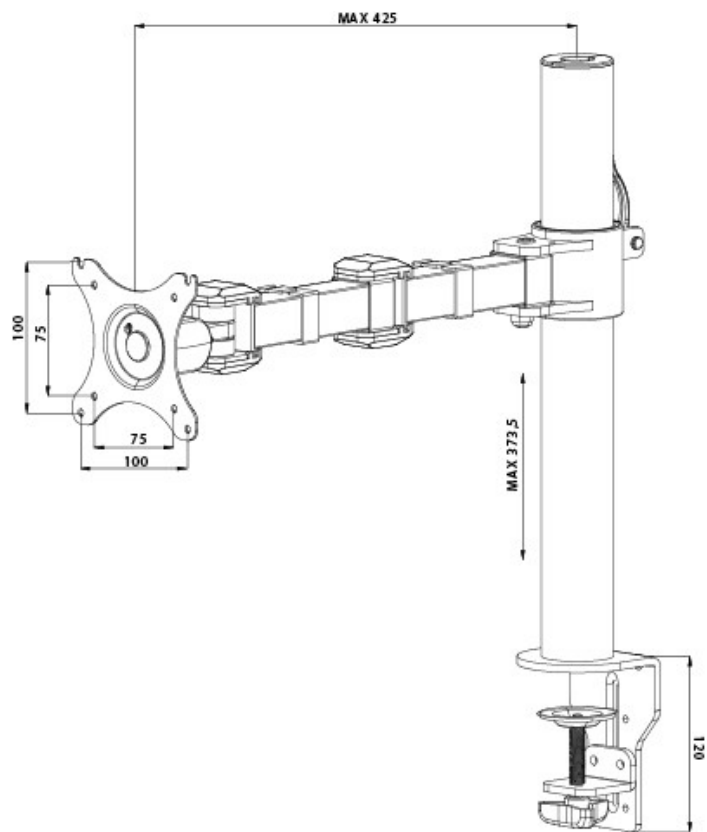


Der einfache und funktionelle Einzel-Monitorarm

Die iiyama Monitorhalterung DS1001C-B1 ist für Displays bis 30 ". Dieser Monitorarm verschafft Ihnen zusätzlichen Platz auf Ihrem Schreibtisch und das Kabelführungssystem trägt dazu bei, dass der Arbeitsplatz aufgeräumt bleibt. Doch viel wichtiger sind die Einstellungsmöglichkeiten des Arms: Seine vielfältigen Anpassungsoptionen (Neigen, Schwenken, Rotation oder Höhenverstellung) ermöglichen eine individuelle Ausrichtung der Bildschirmposition und gewährleisten somit eine ergonomische Körperhaltung am Arbeitsplatz.

## 1.

TYP	Tischhalterung für Monitore
ANZAHL DER MONITORE	1
TISCHHALTERUNG	Tischklemme oder Tischdurchführung
MONITORGRÖSSE	10" - 30"
HÖHENVERSTELLUNG	200 - 400 mm
BILDSCHIRM ROTATION	PIVOT 90°
TILT	-85° - 15°
SWIVEL	180°
MAXIMAL GEWICHT	10 kg
VESA MINIMUM	75 x 75 mm
VESA MAXIMUM	100 x 100 mm
FARBE	Schwarz



*Alle Warenzeichen sind eingetragene Handelsmarken. Irrtum und Änderungen in den Spezifikationen vorbehalten*

© IIYAMA CORPORATION ( ). ALL RIGHTS RESERVED.