



LW655C

BenQ DLP-Projektor

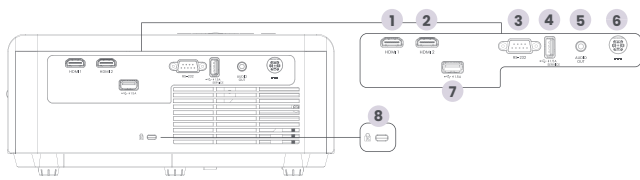
- 4000 ANSI Lumen Blue Laser Phosphor
- Farbmodi für professionelle Anwendungen
- Optionaler DM01-Dongle zur Unterstützung von LAN-Steuerung und Firmware-Updates
- Optionales Wireless Casting über den QP30-Dongle

Anzeige	
Projektionssystem	DLP Single
DMD-Typ	0.65" WXGA
Native Auflösung	1280 x 800 pixels (WXGA)
Helligkeit	4000 ANSI Lumens
Kontrastverhältnis*	3,000,000 : 1
Angezeigte Farben	30 Bit (1,07 Milliarden Farben)
Seitenverhältnis	Native 16:9 (6 wählbare Bildformate: 16:9 / 16:10 / 4:3 / 1:1 / 5:4 / Auto)
Lichtquelle	Laser-Phosphor
Lebensdauer Lichtquelle (Normal / Eco)**	20.000 / 30.000 Stunden
Optik	
Throw Ratio	1.5~1.7
Zoom	1,1
Trapezkorrektur	2D vertikal & horizontal (±40 Grad); automatische 1D-Trapezkorrektur (vertikal)
Projektionsversatz	100%
Projektionsgröße	60"-150"
Audio	
Eingebaute Lautsprecher	15W x1
Besondere Funktionen	
Sicherheit	Security Bar, Kensington-Schloss
Funktionen	Professionelle Farbmodi, Firmware-Updates (FW) und BenQ DMS Local über den optionalen DM01-Dongle, Wireless Casting über den optionalen QP30-Dongle.
Kompatibilität	
Unterstützte Auflösungen	VGA (640 x 480) bis FHD (1920 x 1080)
Horizontale Frequenz	15K~102KHz
Vertikale Abtastrate	23-120Hz
HDTV-Kompatibilität	480i, 480p, 576i, 576p, 720p, 1080i, 1080p, 2160p
Stromversorgung	
Stromverbrauch (Max / Normal / Eco)	143W @100V AC; 141W @220V AC
Standby Stromverbrauch	< 0.5W
Stromversorgung	100-240V AC
Abmessungen und Gewicht	
Produktabmessungen (B x H x T)	279.2 x 224.8 x 120.5 mm
Gewicht	3.0 Kg +/- 100g
Betriebsbedingungen	
Geräuschpegel (Normal / Eco)	32/29 dB
Betriebstemperatur	0 ~ 40°C
Zubehör	
Lieferumfang	Schnellstartanleitung (QSG), Fernbedienung (RCA011), 2x AAA-Batterien, Netzadapter (1,8 m), Netzkabel (1 m), Garantiekarte (je nach Region)
Optionales Zubehör	Deckenhalterung (CM00G3), Wireless-USB-Dongle (DM01), Wireless-Casting-Dongle (QP30)
OSD	
Sprachen des On-Screen-Displays	Arabisch / Bulgarisch / Kroatisch / Tschechisch / Dänisch / Niederländisch / Englisch / Finnisch / Französisch / Deutsch / Griechisch / Hindi / Ungarisch / Italienisch / Indonesisch / Japanisch / Koreanisch / Norwegisch / Polnisch / Portugiesisch / Rumänisch / Russisch / Vereinfachtes Chinesisch / Spanisch / Schwedisch / Türkisch / Thailändisch / Traditionelles Chinesisch / Persisch / Vietnamesisch (30 Sprachen)
Sonstiges	
Teilenummer / EAN Code	9H.JV577.73E / 471 8755 09854 3
Garantie	3 Jahre PUL-Service (Abholung und Reparatur, im ersten Jahr mit Leihgerät) / Lichtquelle: 3 Jahre oder 20.000 Stunden, je nachdem, was zuerst eintritt.

* Der Kontrastwert wird nach dem Full On/Full Off-Standard gemessen.

** Die Lebensdauer der Lichtquelle kann je nach Umgebungsbedingungen und Nutzung variieren. Die tatsächlichen Produkteigenschaften und technischen Daten können ohne vorherige Ankündigung geändert werden.

EIN- UND AUSGANGSSCHNITTSTELLEN

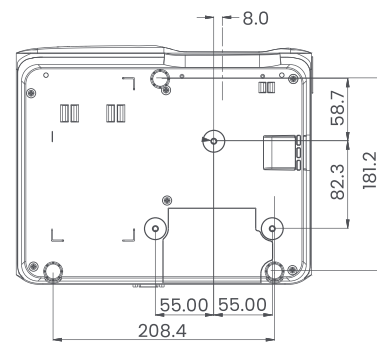


- 1 - HDMI-1 (HDMI 1.4a / HDCP 1.4)
 - 2 - HDMI-2 (HDMI 1.4a / HDCP 1.4)
 - 3 - RS232 In (D-Sub 9-polig, Stecker)
 - 4* - USB Typ A-1 (Kabelgebundenes FW-Upgrade)
 - 5 - Audio Out (3,5-mm-Klinke)
 - 6 - DC-IN port
 - 7* - USB Typ A-2 (Optionaler Wireless-Dongle DM01)
 - 8 - Kensington Diebstahlschutz-Slot
- IR Receiver (Top)
Security Bar

*USB Typ A unterstützt 5 V / 1,5 A.

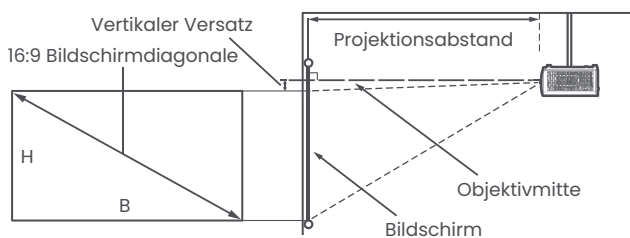
DECKEN-/WANDMONTAGE

BenQ
Deckenhalterung
CMG003
(5J.JAM10.001)



Schraube für
Deckenhalterung:
M4 x 8L

PROJEKTIONSGRÖSSE

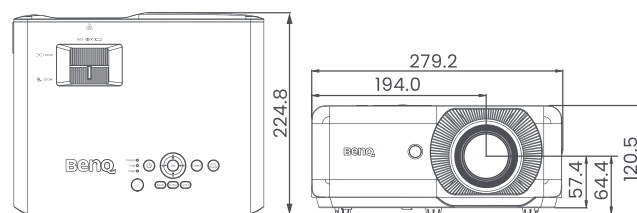


Die tatsächliche Projektionsleistung kann abhängig von der Projektionsgröße und den Lichtverhältnissen der Umgebung variieren.

ABMESSUNGEN

279.2 (W) x 224.8 (H) x 120.5 (T) mm

Einheiten: mm



PROJEKTIONSGRÖSSENTABELLE

Projektionsgröße		Abstand zum Bildschirm (mm)		Vertikaler Versatz (mm) (110%)		
Diagonale		H (mm)	B (mm)		Max. Abstand (bei min. Zoom)	Min. Abstand (bei max. Zoom)
Zoll	mm					
30	762	404	646	998	1111	40
40	1016	538	862	1330	1482	54
50	1270	673	1077	1663	1852	67
60	1524	808	1292	1995	2223	81
70	1778	942	1508	2328	2593	94
80	2032	1077	1723	2661	2964	108
90	2286	1212	1939	2993	3334	121
100	2540	1346	2154	3326	3705	135
110	2794	1481	2369	3658	4075	148
120	3048	1615	2585	3991	4446	162
130	3302	1750	2800	4323	4816	175
140	3556	1885	3015	4656	5187	188
150	3810	2019	3231	4988	5557	202
160	4064	2154	3446	5321	5928	215
170	4318	2289	3662	5654	6298	229
180	4572	2423	3877	5986	6669	242
190	4826	2558	4092	6319	7039	256
200	5080	2692	4308	6651	7409	269
210	5334	2827	4523	6984	7780	283
220	5588	2962	4739	7316	8150	296
230	5842	3096	4954	7649	8521	310
240	6096	3231	5169	7982	8891	323
250	6350	3365	5385	8314	9262	337
260	6604	3500	5600	8647	9632	350
270	6858	3635	5816	8979	10003	363
280	7112	3769	6031	9312	10373	377
290	7366	3904	6246	9644	10744	390
300	7620	4039	6462	9977	11114	404

Alle Angaben sind Näherungswerte und können von den tatsächlichen Maßen abweichen. | BenQ empfiehlt, bei einer dauerhaften Installation des Projektors die tatsächliche Projektionsgröße und den Projektionsabstand vor Ort mit dem Gerät zu testen, bevor die endgültige Montage erfolgt. Dadurch können die optischen Eigenschaften des Projektors berücksichtigt werden. So lässt sich die optimale Montageposition für die jeweilige Installationsumgebung bestimmen.



benq.eu/de-de/business/projector.html

© 2026 BenQ Corp. Spezifikationen können je nach Region variieren. Bitte besuchen Sie für Details Ihre örtlichen Fachgeschäfte. Die tatsächlichen Funktionen und Spezifikationen des Produkts können ohne vorherige Ankündigung geändert werden. Dieses Material kann Firmennamen und Marken Dritter enthalten, die jeweils Eigentum der entsprechenden Dritten sind.

BENQ