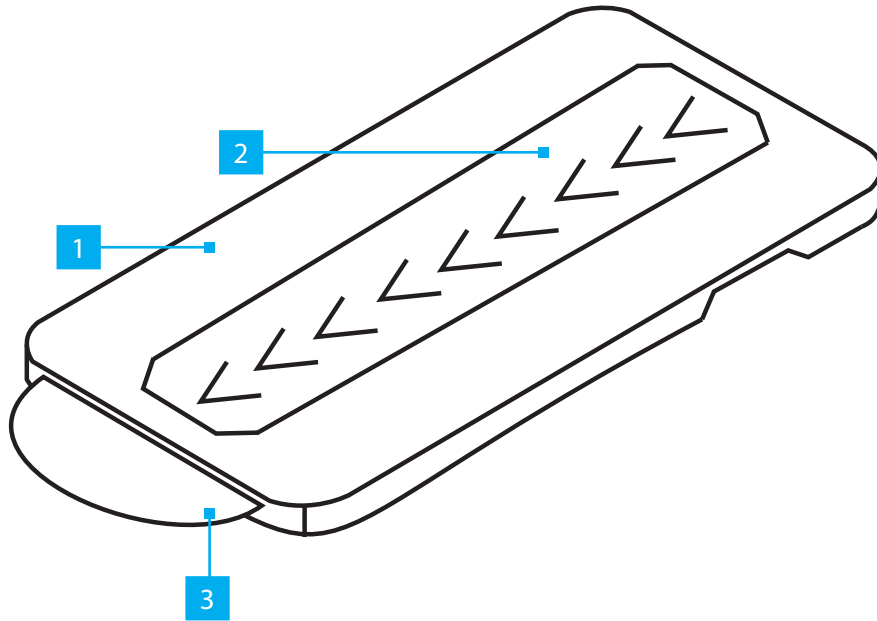


Installationsanleitung für iPhone-Sichtschutzfilter – Gehärtetes Glas

Draufsicht



*Produkt kann vom Bild abweichen

	Bauteile	Funktion
1	Applikatorrahmen	<ul style="list-style-type: none"> • Passt genau auf das jeweilige Telefonmodell • Vor der Installation auf das Telefon legen
2	Druckfenster	<ul style="list-style-type: none"> • Drückt auf Blickschutzfilter während der Installation für eine gleichmäßige Haftung auf dem Bildschirm
3	Applikationslasche	<ul style="list-style-type: none"> • Die Pfeile entlang des Druckfensters zeigen die Zugrichtung der Applikationslasche an

Anforderungen

Die neuesten Handbücher, Produktinformationen, technischen Spezifikationen und Konformitätserklärungen finden Sie unter: www.StarTech.com/de-de/support

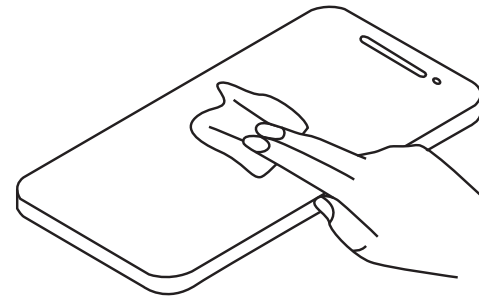
- Kompatibles Handy

Einsatz

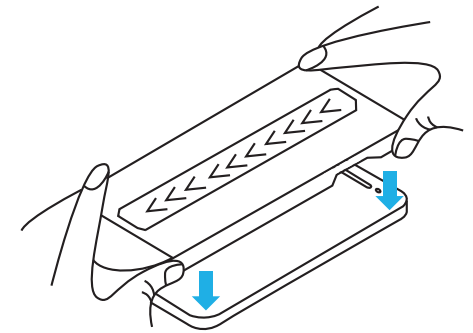
Hinweis: Achten Sie darauf, dass der Bildschirm vor der Installation gründlich mit dem mitgelieferten Bildschirmreinigungsset gereinigt wird.

Staub, Fusseln oder andere Ablagerungen zwischen Bildschirm und Blickschutzfilter können je nach angezeigtem Inhalt zu Blasen oder visuellen Ablenkungen führen.

1

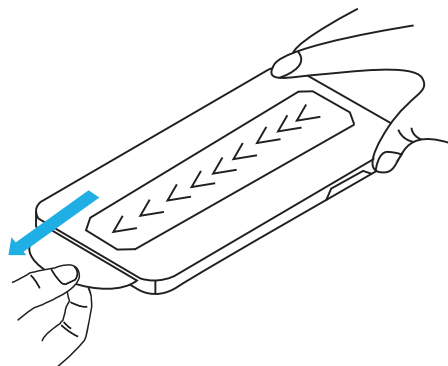


2



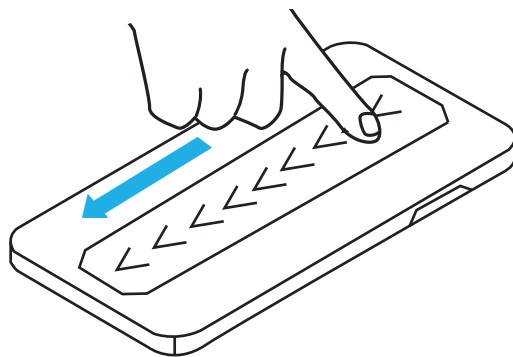
Hinweis: Reinigen Sie den Bildschirm mit den Feuchttüchern und trocknen Sie ihn anschließend mit dem Wischtuch. Verwenden Sie den Staubentferner, um den Bildschirm abzutupfen und Staubpartikel oder andere Verunreinigungen zu entfernen.

3



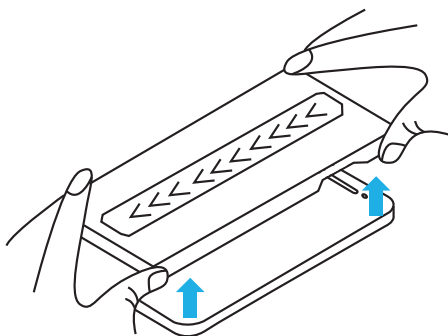
Hinweis: Drücken Sie den Anwendungsrahmen gegen das Handy, während Sie die Anwendungslasche ziehen.

4



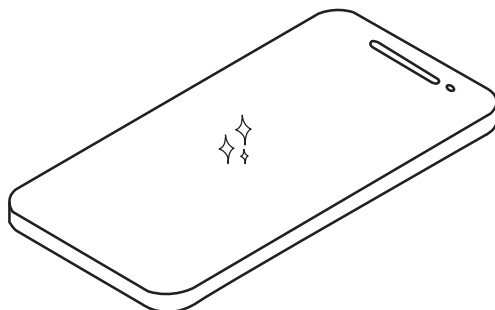
Hinweis: Gleiten Sie mit einem Finger 4–6 Mal durch das Druckfenster und üben Sie dabei gleichmäßigen Druck auf den Bildschirm aus.

5



Hinweis: Heben Sie den Applikationsrahmen langsam an, um die obere Schutzfolie zu entfernen.

6



Verwendung von Warenzeichen, eingetragenen Warenzeichen und anderen Geschützten Namen und Symbolen

Dieses Handbuch kann Verweise auf Marken, eingetragene Marken und andere geschützte Namen und/oder Symbole von Drittunternehmen enthalten, die in keiner Weise mit StarTech.com verbunden sind. Diese Verweise dienen lediglich der Veranschaulichung und stellen weder eine Billigung des Produkts oder der Dienstleistung durch StarTech.com noch eine Billigung des Produkts oder der Produkte, auf die sich dieses Handbuch bezieht, durch das betreffende Drittunternehmen dar. Unabhängig von einem direkten Hinweis an anderer Stelle in diesem Dokument erkennt StarTech.com hiermit an, dass alle in diesem Handbuch und den zugehörigen Dokumenten enthaltenen Warenzeichen, eingetragenen Warenzeichen, Dienstleistungsmarken und anderen geschützten Namen und/oder Symbole das Eigentum ihrer jeweiligen Inhaber sind.

Gewährleistungsinformationen

Auf dieses Produkt gewähren wir eine zweijährige Garantie.

Weitere Informationen zu den Bedingungen der Produktgarantie finden Sie unter www.startech.com/de-de/warranty.

Haftungsbegrenzung

In keinem Fall übersteigt die Haftpflicht von StarTech.com Ltd. und StarTech.com USA LLP (oder deren leitenden Angestellten, Direktoren, Mitarbeitern oder Vertretern) für Schäden (ob direkt oder indirekt, besondere Schäden, Strafschadensersatz, zufällige Schäden, Folgeschäden oder sonstige Schäden), entgangene Gewinne, Geschäftsverluste oder sonstige Vermögensschäden, die sich aus der Verwendung des Produkts ergeben oder damit in Zusammenhang stehen, den tatsächlich für das Produkt bezahlten Preis. In einigen Ländern ist der Ausschluss oder die Beschränkung von zufälligen Schäden oder Folgeschäden nicht zulässig. Wenn solche Gesetze gelten, gelten die in dieser Erklärung enthaltenen Einschränkungen oder Ausschlüsse möglicherweise nicht für Sie.

Safety Measures

- Read the entire manual and ensure the instructions are fully understood before assembling and/or using this product.

Mesures de sécurité

- Lisez tout le manuel et assurez-vous que vous comprenez les instructions avant de commencer à assembler et utiliser ce produit.

安全対策

- 最初に取扱説明書を最後まで読み、本製品の組み立て方をすべて理解してから組み立て作業を始めて下さい。

Misure di Sicurezza

- Leggere l'intero manuale e assicurarsi di aver compreso tutte le istruzioni prima di iniziare ad assemblare e a utilizzare questo prodotto.

Säkerhetsåtgärder

- Läs hela manualen och se till att du förstår instruktionerna innan du börjar montera och använda produkten.

Medidas de Seguridad

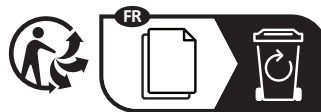
- Lea todo el manual y asegúrese de haber comprendido bien las instrucciones antes de proceder con el ensamblaje y el uso de este producto.

Veiligheidsmaatregelen

- Lees de gehele handleiding en zorg dat u de instructies begrijpt voordat u dit product in elkaar zet en gebruikt.

Sicherheitsmaßnahmen

- Lesen Sie das gesamte Handbuch und vergewissern Sie sich, dass Sie die Anweisungen verstanden haben, bevor Sie das Produkt zusammenbauen und benutzen



StarTech.com Ltd.

45 Artisans Crescent
London, Ontario
N5V 5E9
Canada

StarTech.com LLP

4490 South Hamilton
Road
Groveport, Ohio
43125
U.S.A.

StarTech.com Ltd.

Unit B, Pinnacle 15
Gowerton Road
Brackmills,
Northampton
NN4 7BW
United Kingdom

StarTech.com Ltd.

Siriusdreef 17-27
2132 WT Hoofddorp
The Netherlands

FR: startech.com/fr
DE: startech.com/de
ES: startech.com/es
NL: startech.com/nl
IT: startech.com/it
JP: startech.com/jp