

APC™ Smart-UPS™ Ultra SRTL 8KRM/10KRM 4UI/4UT/4UJ

Wichtige Sicherheitsanweisungen

DIESE ANLEITUNG AUFBEWAHREN - Dieses Handbuch enthält wichtige Anweisungen, die bei der Installation und Wartung der Smart-UPS und der Batterien befolgt werden müssen.



Lesen Sie die Benutzerdokumentation, um sich mit dem Gerät vertraut zu machen, bevor Sie versuchen, es zu installieren oder zu bedienen.

Lesen Sie die Anweisungen sorgfältig durch, und machen Sie sich mit dem Gerät vertraut, bevor Sie versuchen, es zu installieren, zu bedienen, zu reparieren oder zu warten. Die folgenden speziellen Meldungen können im gesamten Bulletin oder auf dem Gerät erscheinen, um vor möglichen Gefahren zu warnen oder auf Informationen aufmerksam zu machen, die ein Verfahren erklären oder vereinfachen.



Wenn zusätzlich zu einem Produktsicherheitskennzeichen mit einem „Gefahren“ oder „Warnhinweis“ dieses Symbol zu sehen ist, wird auf eine elektrische Gefahr hingewiesen, die bei Nichtbeachtung der gegebenen Anweisungen zu Verletzungen führen kann.



Dies ist das Alarmsymbol. Es warnt Sie vor potenziellen Verletzungsgefahren. Beachten Sie alle Sicherheitshinweise, die auf dieses Symbol folgen, um mögliche schwere oder tödliche Verletzungen zu verhindern.

GEFAHR

GEFAHR zeigt eine gefährliche Situation an, die, wenn sie nicht verhindert wird, zu einer tödlichen oder schweren Verletzung **führt**.

WARNHINWEIS

WARNHINWEIS zeigt eine gefährliche Situation an, die, wenn sie nicht verhindert wird, zu einer tödlichen oder schweren Verletzung **führen kann**.







VORSICHT

VORSICHT zeigt eine gefährliche Situation an, die, wenn sie nicht verhindert wird, zu einer kleineren oder mittelschweren Verletzung **führen kann**.

HINWEIS

HINWEIS dient zur Kennzeichnung von Praktiken, die keine potenziellen Verletzungen zur Folge haben.

Richtlinien zur Produkthandhabung

					
<18 kg <40 lb	18-32 kg 40-70 lb	32-55 kg 70-120 lb	>55 kg >120 lb		

Sicherheitsanweisungen und Allgemeine Informationen

- Halten Sie sich an die einschlägigen Elektrovorschriften.
- Sämtliche Verdrahtung muss von einem qualifizierten Elektriker durchgeführt werden.
- Jegliche Änderungen und Modifikationen an diesem Gerät, die nicht ausdrücklich von Schneider Electric genehmigt wurden, können die Garantie erlöschen lassen.
- Diese UPS ist für professionelle Geschäftsanwendungen und nicht für Verbraucheranwendungen bestimmt.
- Diese UPS ist ausschließlich zur Verwendung in Innenräumen vorgesehen.
- Diese UPS darf nur in speziellen IT Umgebungen installiert werden.
- Diese UPS darf beim Betrieb nicht direkter Sonneneinstrahlung oder übermäßiger Staub bzw. Feuchtigkeitbelastung ausgesetzt sein und darf nicht mit Flüssigkeiten in Kontakt kommen.
- Überzeugen Sie sich davon, dass die Lüftungsschlitze der UPS nicht blockiert sind. Lassen Sie genügend Platz für eine ordnungsgemäße Belüftung.
- Die Anlage ist sehr schwer. Halten Sie stets sichere Hebetekniken ein, die dem Gewicht der Anlage angemessen sind.
- Batteriemodule sind sehr schwer. Entfernen Sie die Batterien, bevor Sie UPS und externe Batteriepacks (XLBPs) in einem Rack installieren.
- Installieren Sie externe Batterieerweiterungen (XLBPs) beim Rack-mount Konfigurationen immer unten. Die UPS muss über den XLBPs eingebaut werden.
- Installieren Sie Peripheriegeräte bei Rack-Konfigurationen immer über der UPS.
- Zusätzliche Sicherheitsinformationen können Sie in der mit diesem Gerät gelieferten Sicherheitsanleitung finden.
- Diese UPS muss von Servicepersonal oder einem qualifizierten Elektriker gewartet werden.

Sicherheitsgründe

- Die UPS enthält Batterien und kann selbst dann noch Stromschläge abgeben, wenn sie von der Gleich (DC) und Wechselstromversorgung (AC) getrennt ist.
- Prüfen Sie vor Installation oder Wartung des Gerätes, ob:
 - Der Netzschutzschalter befindet sich in Stellung **OFF**
 - Interne UPS Batterien sind entfernt
 - Batteriemodule des externen Batteriepacks (XLBP) getrennt sind

Elektrische Sicherheit

- Der Anschluss an den Abzweigschaltung (Netz) muss von einem qualifizierten Elektriker vorgenommen werden.
- Nur beim Modell 4UI: Um die Einhaltung der EMC Vorschriften aufrechtzuerhalten, dürfen die an die UPS angeschlossenen Ausgangskabel und Netzkabel 10 meter nicht überschreiten.
- Der Schutzleiter (Masse) für die UPS führt den Leckstrom von den Lastgeräten (Computerausrüstung). Ein isolierter Erdleiter muss als Teil des Abzweigstromkreises, der den UPS mit Eingangsstrom versorgt, installiert

werden. Dieser Leiter muss von derselben Stärke und mit demselben Isoliermaterial versehen sein wie die geerdeten und nicht geerdeten Zuleitungen des jeweiligen Stromkreises. Der Leiter ist üblicherweise grün, mit oder ohne einen gelben Streifen.

- Der UPS Erdleiter muss ordnungsgemäß mit der Schutz Erde an der Bedienkonsole verbunden sein. Falls die UPS Eingangsleistung über einen Abzweigstromkreis bereitgestellt wird, muss der Erdleiter ordnungsgemäß mit dem Versorgungstransformator oder Generatormaschinensatz verbunden sein.
- Schließen Sie nur SELV Stromkreise an alle Kommunikationsanschlüsse an.

Batteriesicherheit

WARNHINWEIS

GEFAHR DURCH CHEMIKALIEN UND ÜBERMÄSSIGEN RAUCH

- Ersetzen Sie die Batterie mindestens alle 10 Jahre oder am Ende ihrer Nutzungsdauer, je nachdem, was früher.
- Ersetzen Sie die Batterie sofort, wenn die UPS anzeigt, dass ein Batterieaustausch erforderlich ist.
- Tauschen Sie Batterien mit demselben Batterietyp aus, die original im Gerät installiert wurden.

Bei Nichtbeachtung dieser Vorschrift kann es zu schweren, bisweilen auch tödlichen Verletzungen kommen.

- Schneider Electric verwendet Lithium Ionen Batterien. Bei normalem Gebrauch und normaler Handhabung besteht kein Kontakt zu den internen Komponenten der Batterien.
 - Das austauschbare Batteriemodul (RBM) hat eine typische Lebensdauer von 10 Jahren. Äußere Einflüsse können Auswirkungen auf die Batterielebensdauer haben. Durch erhöhte Umgebungstemperatur, zu schwachen Netzstrom oder häufige Entladungen von kurzer Dauer verkürzt sich die Batterielebensdauer.
 - VORSICHT: Legen Sie leitfähigen Schmuck wie Ketten, Armbanduhren und Ringe vor dem Einbauen oder Auswechseln von Batterien ab. Starker Strom durch leitende Materialien kann zu starken Verbrennungen führen.
 - VORSICHT: Platzieren oder verwenden Sie das RBM oder XLBP nicht in der Nähe von Hitze oder Feuer.
Nicht zerkleinern, ein RBM oder XLBP nicht ins Feuer werfen. Die Batterien könnten explodieren.
 - VORSICHT: Das RBM Gehäuse darf nicht geöffnet werden. Dadurch werden die Zellenklemmen freigelegt, wodurch eine Stromschlaggefahr entsteht.
 - VORSICHT: Die RBM dürfen nicht geöffnet und die darin befindlichen Zellen nicht verstümmelt werden. Freigesetzte Elektrolyte sind für Augen und Haut schädlich. Sie können giftig sein.
 - VORSICHT: Bei den RBM besteht die Gefahr von Stromschlägen und Verbrennungen durch hohe Kurzschlussströme.
 - VORSICHT: Defekte Batterien RBMs können Temperaturen erreichen, die die Verbrennungsgrenzwerte für berührbare Oberflächen überschreiten.
 - Verwenden Sie kein gefallenes, beschädigtes oder verformtes Batteriepack RBM.
 - Das RBM darf nicht kurzgeschlossen werden.
 - Keine Nägel in den RBM einschlagen.
 - Schlagen Sie nicht mit einem Hammer auf den RBM.
 - Die XLBPs sollten nur von qualifiziertem Personal ausgetauscht werden.
 - Die RBMs können vom Benutzer ersetzt werden.
- HINWEIS:** Der Tausch von RBM unter Spannung sollte nur von qualifiziertem Personal durchgeführt werden.

Sicherheit bei der Festverdrahtung

- Stellen Sie sicher, dass alle Stromzweige (Netz) und Niederspannungs-(Steuer) Stromkreise spannungslos und gesperrt sind, bevor in der Anschlussdose oder zur UPS, Kabel angeschlossen oder Anschlüsse hergestellt werden.
- Die Verkabelung darf nur von einem qualifizierten Elektriker vorgenommen werden.
- Vor der Verdrahtung die einschlägigen Elektrovorschriften in Erfahrung bringen.
- Für alle Festverdrahtungen ist eine Zugentlastung erforderlich (im Lieferumfang enthalten).
- Sämtliche Öffnungen, die Zugang zu den Anschlüssen für die Festverdrahtung der UPS bieten, sind abzudecken.
- Die Stärke der Leitungen und Anschlüsse muss den geltenden Elektrovorschriften entsprechen.

Allgemeine Informationen

- Die UPS erkennt bis zu 10 mit der UPS verbundene XLBPs.
HINWEIS: Mit jedem zusätzlichen XLBP erhöht sich die Aufladezeit.
- Die Modell und Seriennummern befinden sich auf einem Etikett an der oberen Abdeckung. Bei einigen Modellen befindet sich am Gehäuse unter der Frontblende ein zusätzliches Etikett.
- Gebrauchte RBMs immer recyceln.
- Recyceln Sie das Verpackungsmaterial oder bewahren Sie es zur Wiederverwendung auf.

FCC-Klasse A, Funkfrequenzwarnung

Hinweis: Gilt nur für die Modelle SRTL8KRM4UT und SRTL10KRM4UT.

Dieses Gerät wurde getestet und entspricht den Grenzwerten für digitale Geräte der Klasse A, gemäß Abschnitt 15 der FCC Vorschriften. Diese Grenzwerte sind bemessen, um angemessenen Schutz vor schädlichen Störgeräuschen zu bieten, wenn das Gerät in einer gewerblichen Umgebung betrieben wird. Dieses Gerät erzeugt und verwendet Hochfrequenzenergie, kann diese ausstrahlen und verursacht, wenn es nicht gemäß den Bedienungsanweisungen installiert und benutzt wird, schädliche Störungen des Funkverkehrs. Beim Betrieb des Geräts in einem Wohnbereich werden mit hoher Wahrscheinlichkeit gefährliche Störungen erzeugt, die der Betreiber auf eigene Kosten beseitigen muss.

VCCI-A Vorsicht

HINWEIS: Gilt nur für die Modelle SRTL8KRM4UJ und SRTL10KRM4UJ.

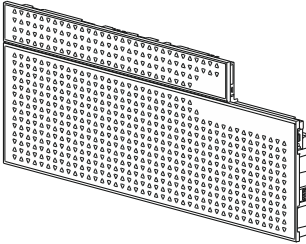
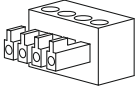
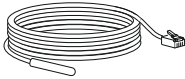
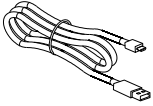
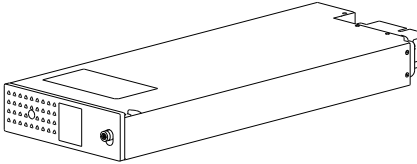
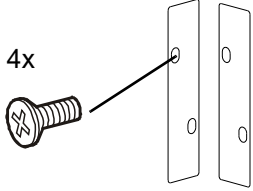
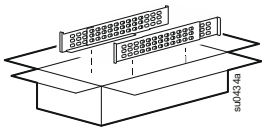
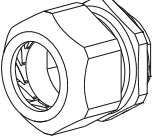
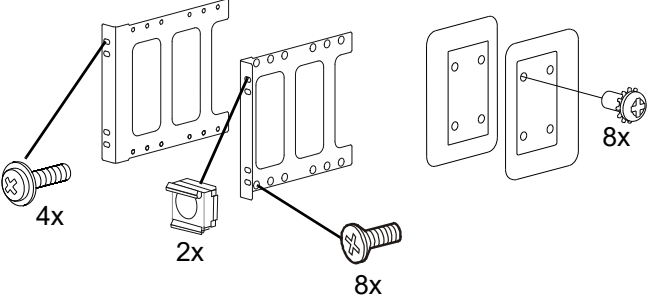
この装置は、クラスA機器です。この装置を住宅環境で使用すると電波妨害を引き起こすことがあります。この場合には使用者が適切な対策を講ずるよう要求されることがあります。

VCCI-A

SURT15A

Lieferumfang

Überprüfen Sie den Inhalt bei Erhalt. Sollten Sie Schäden an der Einheit feststellen, benachrichtigen Sie Ihren Spediteur und Händler.

<p>Front blende</p> 	<p>EPO Anschlussblock</p>  <p>Temperatursensorkopf</p>  <p>USB-Kabel</p> 
<p>Akku-Modul (2x)</p> 	<ul style="list-style-type: none"> • 1 Paar Stabilisatorhalterungen • 4 Flachkopfschrauben zur Befestigung der Tower-Stabilisierungshalterungen an der UPS  <p>4x</p>
<p>Schienenset mit Anweisungen und Hardware zur Schieneninstallation in einem Rack.</p> 	<ul style="list-style-type: none"> • 1 Paar Klampe • 8 Flachkopfschrauben zur Befestigung der Leiste an der UPS • 1 Paar Rack Montage Halterungen • 8 Flachkopfschrauben zur Befestigung der Rack montage Halterungen an der UPS • 4 Zierschrauben zur Befestigung der Rack montage Halterungen an den Schienen
<p>Zugentlastung mit Schnappverschluss (2x)</p> 	<ul style="list-style-type: none"> • 2 Käfigmuttern zur Befestigung der UPS am Rahmen.  <p>4x</p> <p>2x</p> <p>8x</p>

Spezifikationen

Weitere Spezifikationen finden Sie auf unserer website, www.apc.com.

Anforderungen an die Umgebung

Temperatur	Betrieb	0 bis 40 °C (32 bis 104 °F)
	Lagerung	-15 bis 45 °C (5 bis 113 °F)
Maximale Höhe	Betrieb	0 - 3,000 m (0 - 10,000 ft)
	Lagerung	0 - 15,000 m (50,000 ft)
Luftfeuchtigkeit		0% bis 95% relative Feuchtigkeit, nicht kondensierend
Internationaler Schutzkodex		IP20
Verschmutzungsgrad (gilt nur für die Modelle SRTL8KRM4UI und SRTL10KRM4UI)		PD2
HINWEIS:		
<ul style="list-style-type: none"> • Laden Sie die RBMs sofort nach Erhalt/Erstinstallation und mindestens einmal in neun Monaten während der Lagerung oder bei Nichtgebrauch auf. • Äußere Einflüsse können Auswirkungen auf die Batterielebensdauer haben. Durch erhöhte Umgebungstemperatur, hohe Feuchtigkeit, zu schwachen Netzstrom oder häufige Entladungen von kurzer Dauer verkürzt sich die Batterielebensdauer. 		

Abmessungen und Gewicht

Die UPS ist sehr schwer. Befolgen Sie alle Anweisungen zum Heben.	
Stückgewicht ohne Batterien und ohne Verpackung (ca.)	35 kg (77.16 lb)
Stückgewicht mit Batterien und ohne Verpackung (ca.)	55 kg (121.25 lb)
Stückgewicht mit Batterien und Verpackung (ca.)	88.50 kg (195.15 lb)
Geräteabmessungen ohne Verpackung Höhe x Breite x Tiefe	175 x 432 x 832 mm (6.89 x 17.01 x 32.76 in)
Geräteabmessungen mit Verpackung Höhe x Breite x Tiefe	630 x 650 x 1000 mm (24.85 x 25.59 x 39.37 in)

Batterie

Batterietyp	Lithium-Ion
Austausch-Batteriemodul Diese UPS hat Hot Swapping fähige Batteriemodule. Installationsanweisungen finden Sie in der zur Ersatzbatterie gehörenden Gebrauchsanweisung. Wenden Sie sich an Ihren Händler oder besuchen Sie unsere website www.apc.com Informationen über Ersatzbatterien zu erhalten.	SRYLBM
Anzahl Batteriemodule	2 Batteriemodule
Spannung je Batteriemodul Gesamtspannung für die UPS Ah Wert	180 V 180 V 4 Ah pro Batteriemodul Verwendbar: 2.47 Ah pro Batteriemodul

Batteriemodul	UPS	Externes Batterie Pack (XLBP)
SRYLBM	SRTL8KRM4UT SRTL8KRM4UI SRTL10KRM4UT SRTL10KRM4UI	SRTL180RM2UBP
	SRTL8KRM4UJ SRTL10KRM4UJ	SRTL180RM2UBPJ

HINWEIS: Wenn der Akku intakt ist und die Kommunikation aktiviert ist, **leuchtet die Status (Battery module status) LED** des Akkumoduls auf der Vorderseite des Akkus **Grün (Green)**, andernfalls leuchtet sie **Rot (Red)**.

Elektrische Überprüfung

VORSICHT: Um das Brandrisiko zu reduzieren, verbinden Sie die UPS nur mit einem Stromkreis mit dem empfohlenen maximalen Nebenkreis Überstromschutz, in Übereinstimmung mit dem National Electrical Code (Nationaler elektrischer Code), ANSI/NFPA 70 und dem Canadian Electrical Code, Teil I, C22.1.

Modelle	Bewertung		Nebenkreis Nennüberstrom / Nennstrom des Gebäudeleistungsschalters †
	Online	Eco-Modus	
SRTL8KRM4UI	8 kVA / 8 kW	8 kVA	63 A
SRTL8KRM4UT			70 A
SRTL8KRM4UJ			
SRTL10KRM4UI	10 kVA / 10 kW	10 kVA	80 A
SRTL10KRM4UT			
SRTL10KRM4UJ			

† Wenn Sie beabsichtigen, einen Fehlerstromschutzschalter (ELCB) am UPS Eingang zu installieren, wenden Sie sich an Ihren Schneider Electric Kundendienst vor Ort, um die Nennwerte des ELCB zu erfahren.

HINWEIS: Die folgenden Spezifikationen gelten nur für die Modelle SRTL8KRM4UI und SRTL10KRM4UI.

Überspannungskategorie	OVC II
Anwendbares Stromnetz Stromverteilungssystem	TN Stromsystem
Zutreffende Norm	IEC 62040-1

Ausgang

Modell	SRTL8KRM4UI SRTL10KRM4UI	SRTL8KRM4UT SRTL10KRM4UT	SRTL8KRM4UJ SRTL10KRM4UJ
Ausgangsfrequenz	50/60 Hz ± 3 Hz		
Nennausgangsspannung	220/230/240 VAC	208/240 VAC	200 VAC

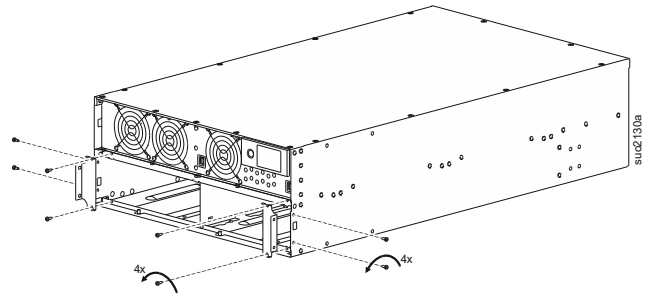
Eingang

Modell	SRTL8KRM4UI SRTL10KRM4UI	SRTL8KRM4UT SRTL10KRM4UT	SRTL8KRM4UJ SRTL10KRM4UJ
Eingangsfrequenz	40 bis 70 Hz ± 0.1 Hz		
Nominale Eingangsspannung	220/230/240 VAC	208/240 VAC	200 VAC

Installation

Entfernen der Versandhalterung

Suchen Sie die Schrauben, mit denen die Transporthalterung befestigt ist, und lösen Sie sie, um die Transporthalterung zu entfernen.



Rack-Montage

HINWEIS: Achten Sie darauf, die UPS in ein Rack mit einer Mindestdiefe von 1070 mm einzubauen.

VORSICHT

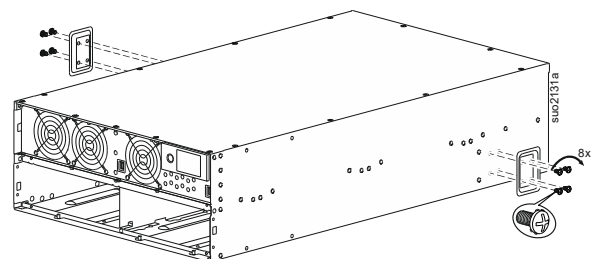
RISIKO FALLENDER AUSRÜSTUNGSTEILE

- Die Anlage ist sehr schwer. Halten Sie stets sichere Hebetechniken ein, die dem Gewicht der Anlage angemessen sind.
- Nutzen Sie immer die empfohlene Anzahl Schrauben zur Befestigung der Halterungen an der UPS.
- Nutzen Sie immer die empfohlene Anzahl Schrauben und Käfigmuttern zur Befestigung der UPS am Rack.
- Bauen Sie die UPS immer unten in das Rack ein.
- Installieren Sie den externen Batteriesatz immer unterhalb der UPS im Rack.

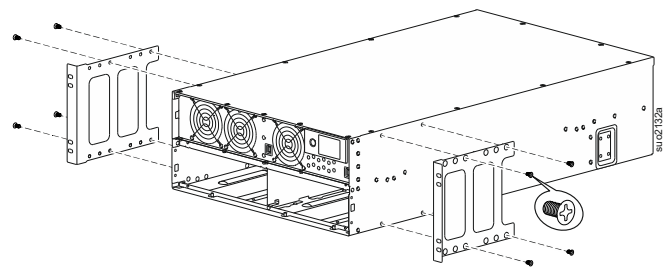
Die Nichtbeachtung dieser Anweisungen kann zu leichteren oder mittelschweren Verletzungen sowie zu Geräteschäden führen.

Anweisungen zur Schieneninstallation finden Sie in der Installationsanleitung des Schienensets.

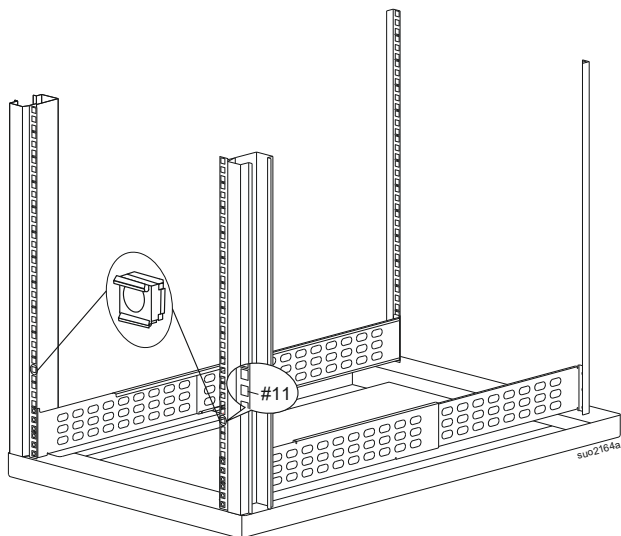
- 1** Befestigen Sie die Klammern mit den mitgelieferten Schrauben an der UPS.



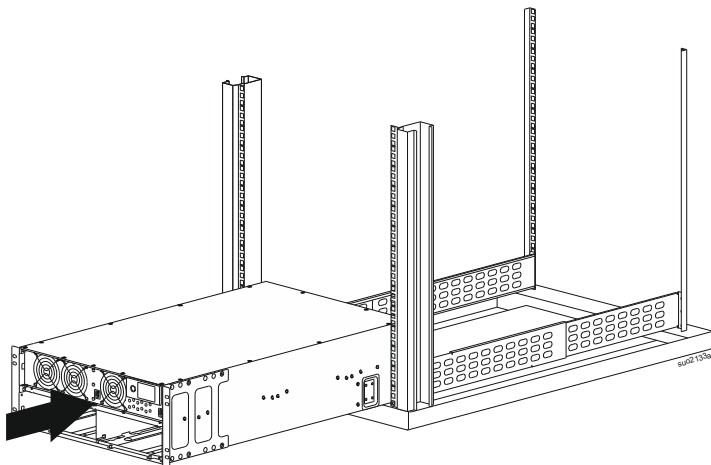
- 2** Montieren Sie die Rack Montagehalterungen mit den mitgelieferten Schrauben an der UPS.



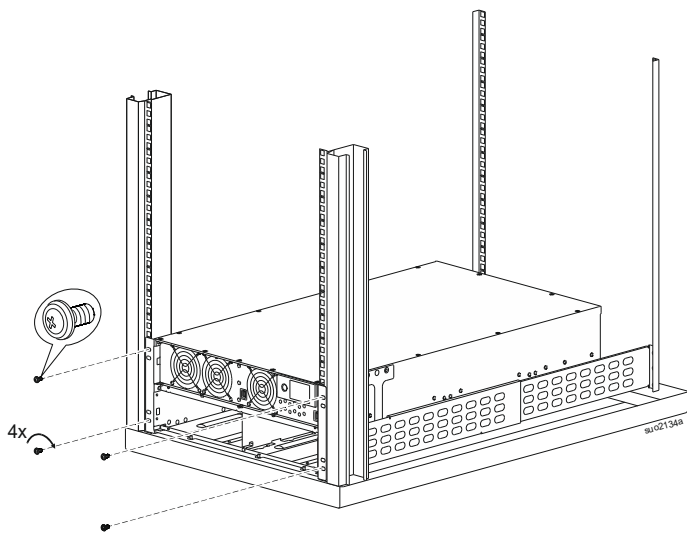
3 Montieren Sie die beiden mitgelieferten Käfigmuttern im Rack. Die in der Abbildung angegebene Zahl ist die Positionsnummer des Lochs, gezählt ab dem Loch, an dem das unterste Loch im Schienensatz befestigt ist.



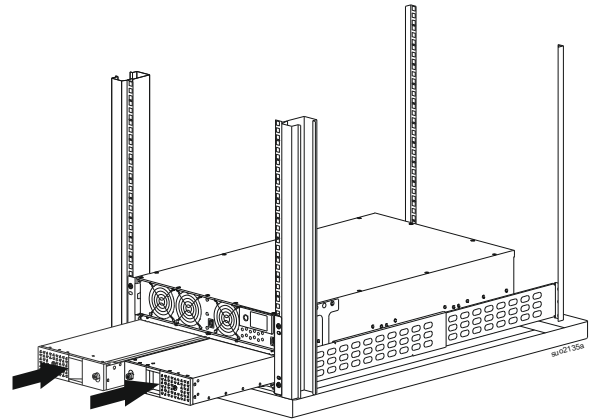
3 Heben Sie die UPS an und schieben Sie sie in das Rack Gehäuse.



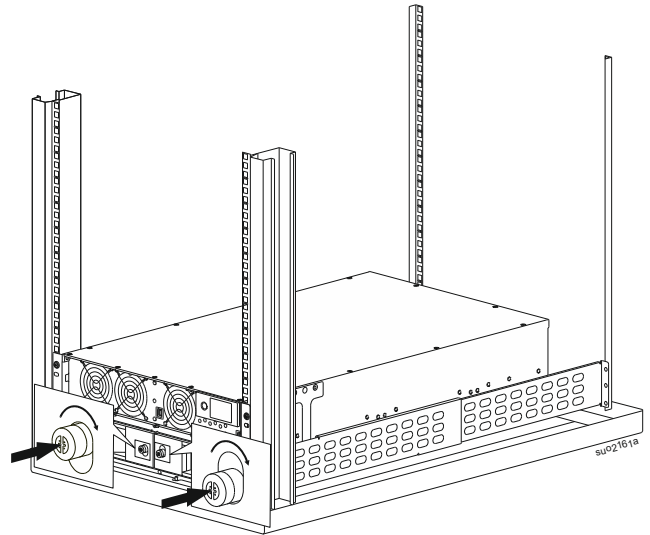
4 Befestigen Sie die UPS mit den mitgelieferten Schrauben am Rack.



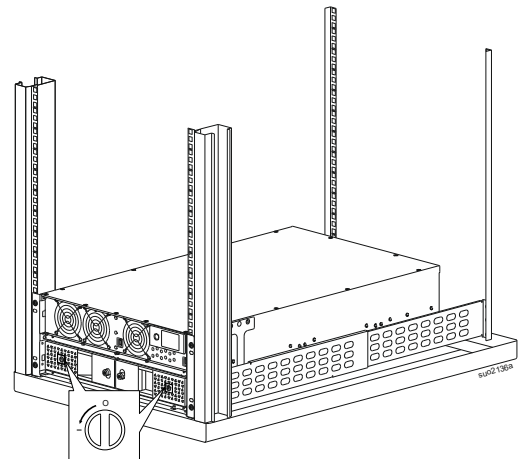
- 5 Schieben Sie die beiden Batteriemodule so weit in die UPS, bis sie vollständig eingesetzt sind.
- HINWEIS:** Achten Sie darauf, dass Sie das Batteriemodul beim Einsetzen in den rechten Steckplatz so drehen, dass sich die Rändelschraube auf der linken Seite befindet.

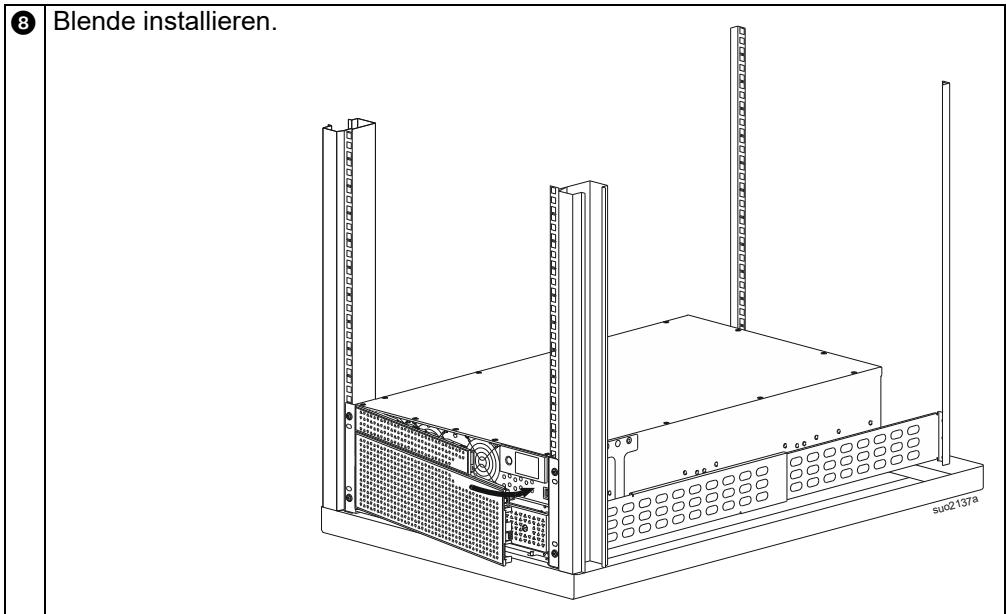


- 6 Drücken Sie die Rändelschraube (in jedem Batteriemodul), bis sie einrastet, und drehen Sie die Rändelschraube im Uhrzeigersinn, um die Batterie zu verriegeln und die Batteriekommunikation zu aktivieren.
- HINWEIS:** Wenn die Rändelschraube nicht einrastet, schieben Sie das Batteriemodul weiter in die UPS, bis es vollständig eingesetzt ist.



- 7 Drehen Sie den BATTERIE ON/OFF des Akkus gegen den Uhrzeigersinn, um den Akku einzuschalten.





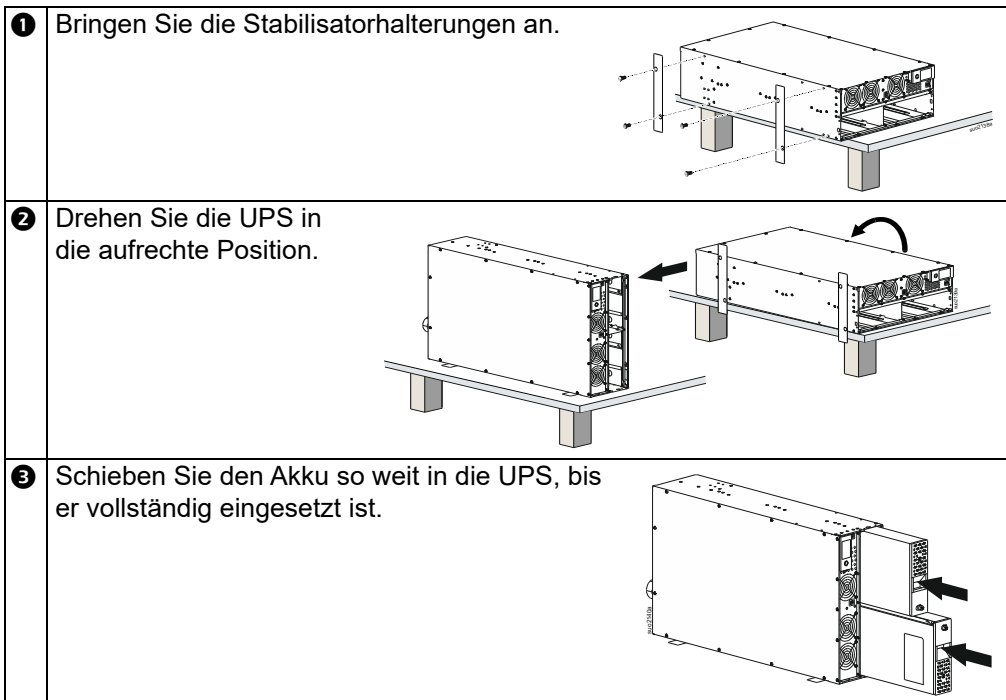
Turm

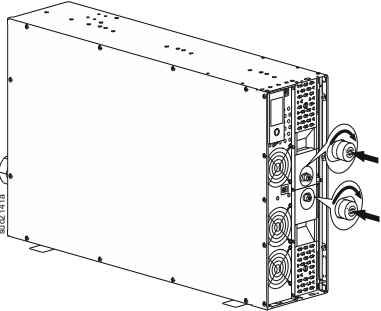
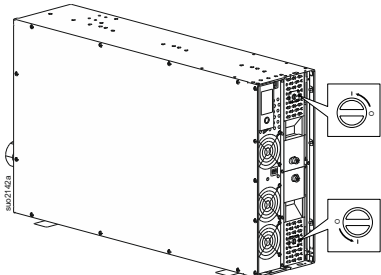
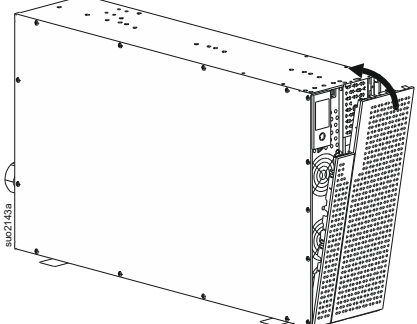
⚠ VORSICHT

RISIKO FALLENDER AUSRÜSTUNGSTEILE

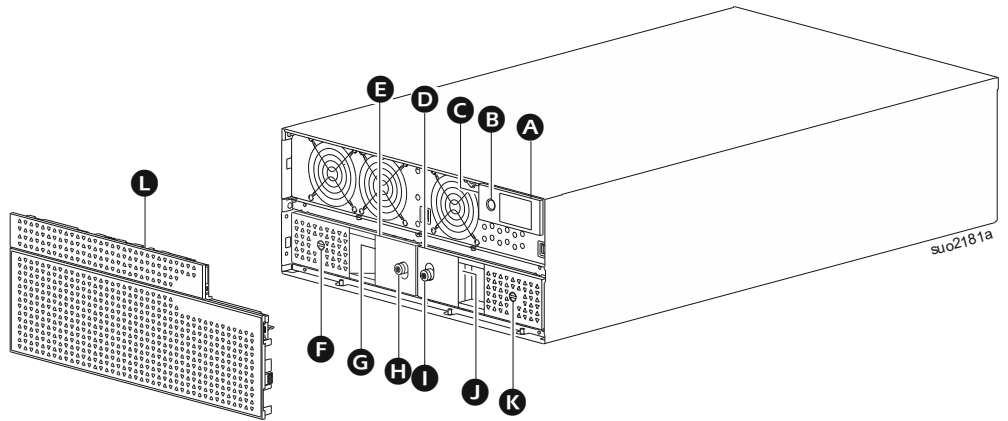
- Die Anlage ist sehr schwer.
- Halten Sie stets sichere Hebetechiken ein, die dem Gewicht der Anlage angemessen sind.
- Entfernen Sie das Batteriemodul vor Installation der UPS.

Die Nichtbeachtung dieser Anweisungen kann zu leichten oder mittelschweren Verletzungen sowie zu Geräteschäden führen.



<p>4</p>	<p>Drücken Sie die Rändelschraube, bis sie einrastet, und drehen Sie die Rändelschraube im Uhrzeigersinn, um die Batterie zu verriegeln und die Batteriekommunikation zu aktivieren. HINWEIS: Wenn die Rändelschraube nicht einrastet, schieben Sie den Akkupack weiter in die UPS, bis er vollständig eingesetzt ist.</p>	
<p>5</p>	<p>Drehen Sie den BATTERIE ON/OFF des Akkus gegen den Uhrzeigersinn, um den Akku einzuschalten.</p>	
<p>6</p>	<p>Blende installieren</p>	

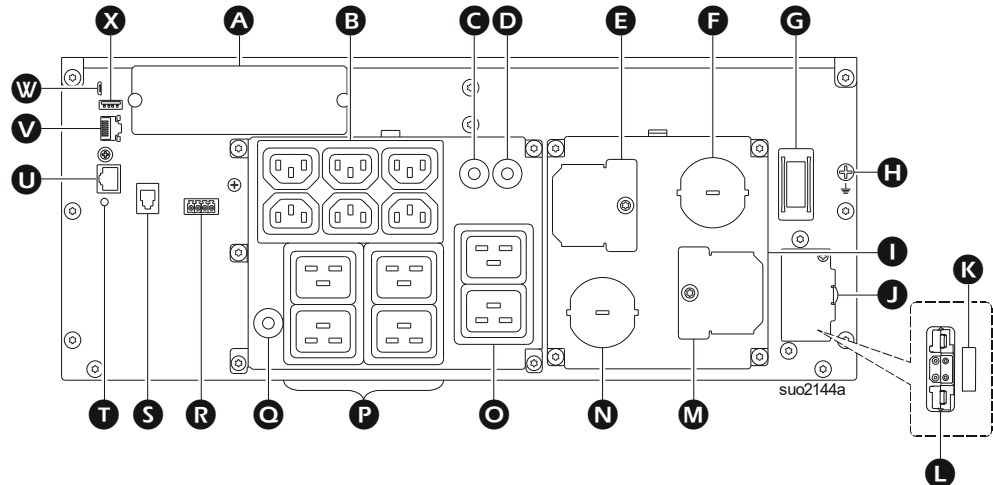
Elemente auf der Vorderseite



A	LCD Anzeige
B	EIN schalttaste (ON)
C	UPS Status LED Anzeige (befindet sich an der Seitenwand der LCD Anzeige)
D	Batteri modul - Rechts
E	Batteri modul - Links
F	BATTERIE ON/OFF schalter (Batteri modul - Links)
G	Batteriestatus LED (Batteri modul - Links); befindet sich hinter dem Griff
H	Rändelschraube (Batteri modul - Links)
I	Rändelschraube (Batteri modul - Rechts)
J	Batteriestatus LED (Batteri modul - Rechts); befindet sich hinter dem Griff
K	BATTERIE ON/OFF schalter (Batteri modul - Rechts)
L	Frontblende

Funktionen auf der Rückseite

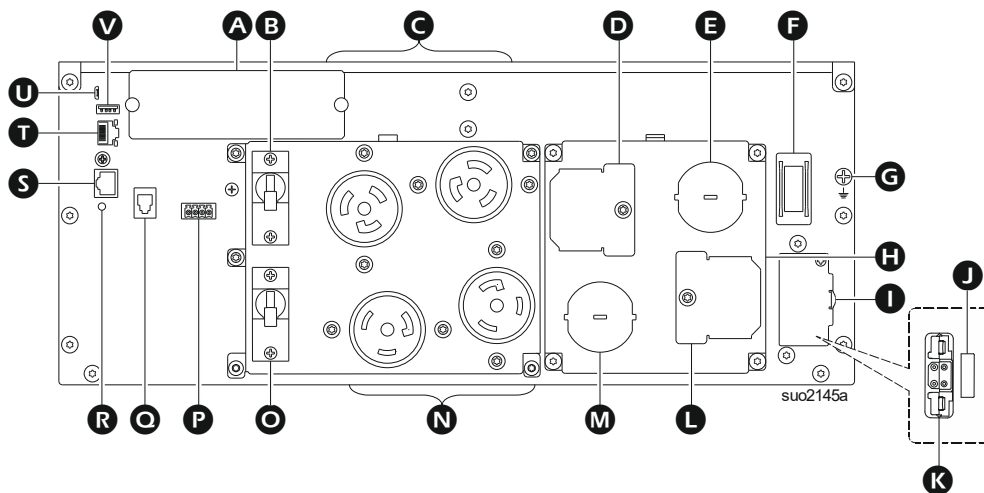
SRTL8KRM4UI/SRTL10KRM4UI



A	SmartSlot	Der SmartSlot kann zum Anschließen optionalen Verwaltungszubehörs verwendet werden.
B	Geschaltete Steckdosengruppe1 (SOG1) - IEC C13 Steckdosen	Schließen Sie elektronische Geräte an diese Ausgänge an.
C	15 A Thermoschutzschalter für SOG1	Schützt die Steckdosen im Falle einer Überlastung. Die Anschlussleistung sollte geringer sein als die Kapazität des Leistungsschalters.
D	20 A Thermoschutzschalter für SOG2	Schützt die Steckdosen im Falle einer Überlastung. Die Anschlussleistung sollte geringer sein als die Kapazität des Leistungsschalters.
E	Inspektionsdeckel - Ausgangsklemmen	Öffnen Sie diese Abdeckung, um Zugang zu den Ausgangsklemmen zu erhalten.
F	Aussparung für Ausgangsverdrahtung	Für die feste Verdrahtung des UPS Ausgangs. Einzelheiten "Eingang und Ausgangsverdrahtung" auf Seite 20 siehe unter.
G	SYSTEMAKTIVIERUNGSSCHALTER	Schalter zum Aktivieren/Deaktivieren des Systems.
H	Chassis-Erdung	Für den Erdungsanschluss des XLBP.
I	Klemmenabdeckung verdrahten	Den Eingang und Ausgang der UPS fest verdrahten.
J	Abdeckung der Buchse für den externen Batteriesatz	Öffnen Sie die Abdeckung, um auf den Anschluss für den externen Batteriesatz und den Sicherheitsverriegelungsschalter zuzugreifen.
K	SICHERHEITSVERRIEGELUNGSSCHALTER	Aktiviert/deaktiviert den XLBP.
L	Externer Akkupackbehälter	Schließen Sie externe Akkus an, um die Betriebszeit zu verlängern. Die UPS erkennt automatisch bis zu 10 externe Batteriepacks.
M	Inspektionsdeckel - Eingangsklemmen	Öffnen Sie diese Abdeckung, um Zugang zu den Eingangsklemmen zu erhalten.
N	Ausklindung für Eingangsverdrahtung	Für die feste Verdrahtung des UPS Eingangs. Siehe "Eingangsfestverdrahtung" auf Seite 18 Einzelheiten.

ⓐ Geschaltete Steckdosengruppe2 (SOG2) - IEC C19 Steckdosen	Schließen Sie elektronische Geräte an diese Ausgänge an.
ⓑ Geschaltete Steckdosengruppe3 (SOG3) IEC C19 Steckdosen	Schließen Sie elektronische Geräte an diese Ausgänge an.
ⓒ 20 A Thermoschutzschalter für SOG3	Schützt die Steckdosen im Falle einer Überlastung. Die Anschlussleistung sollte geringer sein als die Kapazität des Leistungsschalters.
ⓓ EPO Anschlussleiste	Über die Anschlussleiste für die Notabschaltung (EPO - Emergency Power Off) kann die UPS mit einem zentralen EPO System verbunden werden.
ⓔ Kommunikationsanschluss für externe Akkus	Kommunikation zwischen XLBP und UPS.
ⓕ RESET Schalter	Verwenden Sie diesen Schalter, um die Netzwerkmanagement Schnittstelle zurückzusetzen.
ⓖ Universeller I/O Port	Zum Anschließen von: <ul style="list-style-type: none"> • Temperatursensor AP9335T (mitgeliefert) • Temperatur/Feuchtigkeitssensor AP9335TH (nicht mitgeliefert) • Relais Eingangs/Ausgangsplatine AP9810 (nicht mitgeliefert).
ⓗ Netzwerkanschluss	Verwenden Sie den Netzwerkanschluss zum Verbinden der UPS mit dem Netzwerk. HINWEIS: Verwenden Sie für diese Verbindung ein abgeschirmtes Kabel.
ⓘ Konsolenschnittstelle	Verwenden Sie den Konsolenanschluss zum Konfigurieren der Netzwerkverwaltungsfunktionen.
ⓙ Host USB Anschluss	Für ein USB Flash Laufwerk.

SRTL8KRM4UT/SRTL10KRM4UT/SRTL8KRM4UJ/SRTL10KRMUJ





Ⓐ SmartSlot	Der SmartSlot kann zum Anschließen optionalen Verwaltungszubehörs verwendet werden.
Ⓑ Ausgangssicherungsschalter 20 A für SOG1	Schützt die Steckdosen im Falle einer Überlastung. Die Anschlussleistung sollte geringer sein als die Kapazität des Leistungsschalters.

Ⓒ	Geschaltete Steckdosengruppe1 (SOG1) L6-20R Steckdosen	Schließen Sie elektronische Geräte an diese Ausgänge an.
Ⓓ	Inspektionsdeckel - Ausgangsklemmen	Öffnen Sie diese Abdeckung, um Zugang zu den Ausgangsklemmen zu erhalten.
Ⓔ	Aussparung für Ausgangsverdrahtung	Für die feste Verdrahtung des UPS Ausgangs. Einzelheiten "Eingangs und Ausgangsverdrahtung" auf Seite 20 siehe unter.
Ⓕ	SYSTEMAKTIVIERUNGS Schalter	Schalter zum Aktivieren/Deaktivieren des Systems.
Ⓖ	Chassis Erdung	Für den Erdungsanschluss des XLBP.
Ⓕ	Klemmenabdeckung verdrahten	Den Eingang und Ausgang der UPS fest verdrahten.
Ⓘ	Abdeckung der Buchse für den externen Batteriesatz	Öffnen Sie die Abdeckung, um auf den Anschluss für den externen Batteriesatz und den Sicherheitsverriegelungsschalter zuzugreifen.
Ⓙ	SICHERHEITSVERRIEGELUNGS schalter	Aktiviert/Deaktiviert den XLBP.
Ⓚ	Externer Akkupackbehälter	Schließen Sie externe Akkus an, um die Betriebszeit zu verlängern. Die UPS erkennt automatisch bis zu 10 externe Batteriepacks.
Ⓛ	Inspektionsdeckel - Eingangsklemmen	Öffnen Sie diese Abdeckung, um Zugang zu den Eingangsklemmen zu erhalten.
Ⓜ	Ausklindung für Eingangsverdrahtung	Für die feste Verdrahtung des UPS Eingangs. Siehe "Eingangsfestverdrahtung" auf Seite 18 Einzelheiten.
Ⓝ	Geschaltete Steckdosengruppe2 (SOG2) L6-30R Steckdosen	Schließen Sie elektronische Geräte an diese Ausgänge an.
Ⓞ	30 A Ausgangssicherungsschalter SOG2	Schützt die Steckdosen im Falle einer Überlastung. Die Anschlussleistung sollte geringer sein als die Kapazität des Leistungsschalters.
Ⓟ	EPO Anschlussleiste	Über die Anschlussleiste für die Notabschaltung (EPO - Emergency Power Off) kann die UPS mit einem zentralen EPO System verbunden werden.
Ⓠ	Kommunikationsanschluss für externe Akkus	Kommunikation zwischen XLBP und UPS.
Ⓡ	RESET Schalter	Verwenden Sie diesen Schalter, um die Netzwerkmanagement-Schnittstelle zurückzusetzen.
Ⓢ	Universeller I/O Port	Zum Anschließen von: <ul style="list-style-type: none"> • Temperatursensor AP9335T (mitgeliefert) • Temperatur/Feuchtigkeitssensor AP9335TH (nicht mitgeliefert) • Relais-Eingangs/Ausgangsplatine AP9810 (nicht mitgeliefert).
Ⓣ	Netzwerkanschluss	Verwenden Sie den Netzwerkanschluss zum Verbinden der UPS mit dem Netzwerk. HINWEIS: Verwenden Sie für diese Verbindung ein abgeschirmtes Kabel.
Ⓤ	Konsolenschnittstelle	Verwenden Sie den Konsolenanschluss zum Konfigurieren der Netzwerkverwaltungsfunktionen.
Ⓥ	Host USB Anschluss	Für ein USB Flash Laufwerk.

Festverdrahtung

Verdrahtungsspezifikationen

 VORSICHT
<p>STROMSCHLAGGEFAHR</p> <ul style="list-style-type: none"> • Halten Sie sich an die einschlägigen Elektrovorschriften. • Die Verdrahtung muss von einem qualifizierten Elektriker durchgeführt werden. • Die UPS muss in einem Abzweigstromkreis verdrahtet werden, die über einen Schutzschalter verfügt, der den in den nachstehenden Tabellen aufgelisteten Angaben entspricht. • Der tatsächliche Kabelquerschnitt muss der erforderlichen Stromstärke sowie den nationalen und örtlichen Elektrovorschriften entsprechen. • Sämtliche Öffnungen, die Zugang zu den Anschlüssen für die Festverdrahtung der UPS bieten, sind abzudecken. <p>Die Nichtbeachtung dieser Anweisungen kann zu leichteren oder mittelschweren Verletzungen sowie zu Geräteschäden führen.</p>

Eingangsverbindungen	Draht zu L1, L2/N, 
----------------------	--

HINWEIS:

Die Eingangs/Ausgangsdrähte L1 und L2 bei den Modellen SRTL8KRM4UT, SRTL10KRM4UT, SRTL8KRM4UJ und SRTL10KRM4UJ anschließen.

Die Eingangs/Ausgangsdrähte L1 und N in den Modellen SRTL8KRM4UI und SRTL10KRM4UI anschließen.

System	Eingangsspannung	Nenneingangstrom	Externer Eingangsschutzschalter, (typisch)	Drahtgröße, typisch (für flexible Cu Drähte) bei 30 °C Umgebungstemperatur
SRTL8KRM4UI	220/230/240 V	46 A	63 A / 2-polig	16 mm ² (6AWG)
SRTL10KRM4UI		55 A	80 A / 2-polig	25 mm ² (4AWG)
SRTL8KRM4UT	208/240 V	48 A	70 A / 2-polig	25 mm ² (4AWG)
SRTL10KRM4UT		58 A	80 A / 2-polig	25 mm ² (4AWG)
SRTL8KRM4UJ	200 V	50 A	70 A / 2-polig	25 mm ² (4AWG)
SRTL10KRM4UJ		61 A	80 A / 2-polig	25 mm ² (4AWG)

HINWEIS: Der gewählte Draht sollte für den Einsatz bei mindestens 90 °C ausgelegt sein.

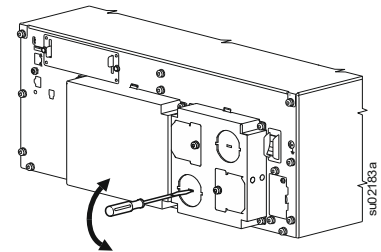
Eingangsfestverdrahtung

 **VORSICHT**
STROMSCHLAGGEFAHR

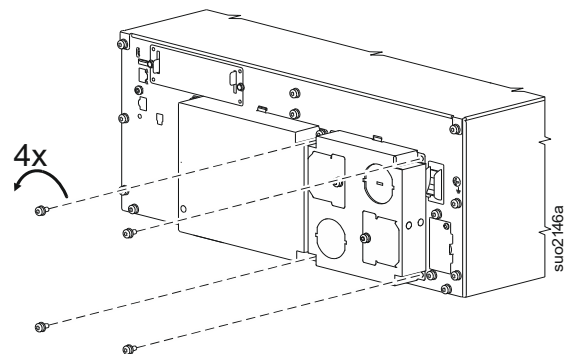
- Vor der Installation oder Wartung der UPS den Netzstromkreisunterbrecher abschalten.
- Die internen und externen Akkus abschalten/trennen, bevor Sie die UPS installieren oder reparieren.
- Die UPS enthält interne und externe Batterien, die auch bei Trennung von der Stromversorgung Stromschläge verursachen können.
- UPS Ausgänge können aus der Ferne mit Strom versorgt werden. Trennen Sie vor jeglichen Wartungsarbeiten an der Ausrüstung die Geräte von der UPS.
- Verwenden Sie die UPS nicht als sichere Trennvorrichtung.
- Empfohlenes Drehmoment für Eingangsterminalschraube: 22 bis 40 lbf-in (2.5 bis 4.5 Nm).
- Sämtliche Öffnungen, die Zugang zu den Anschlüssen für die Festverdrahtung der UPS bieten, sind abzudecken.

Bei Nichtbeachtung dieser Vorschrift kann es zu Schäden an der Anlage und kleinen bis mittelschweren Verletzungen kommen

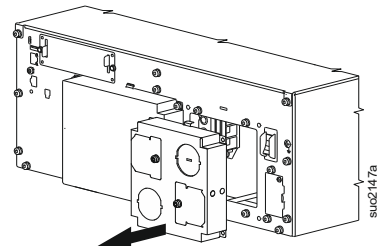
- ➊ Entfernen Sie die Aussparung für die Eingangsverdrahtung.



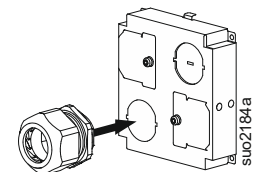
- ➋ Suchen Sie die Schrauben (4x), mit denen die Abdeckung der Festverdrahtung befestigt ist, und lösen Sie sie.

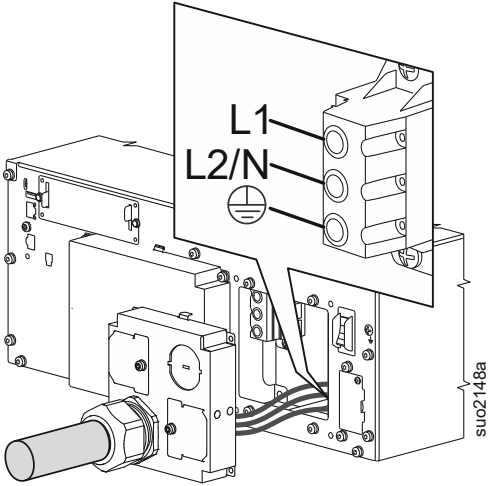
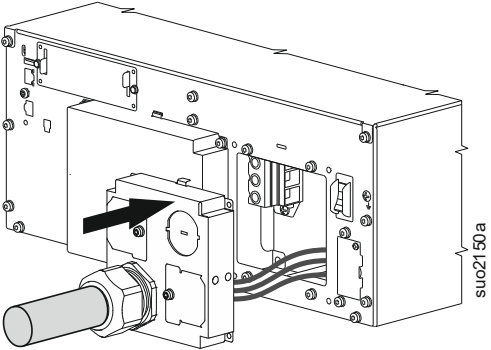
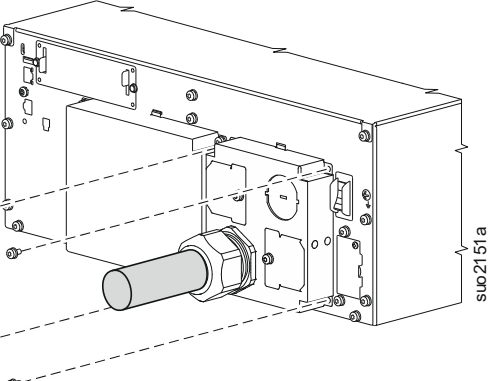


- ➌ Entfernen Sie die Klemmenabdeckung für die Festverdrahtung.



- ➍ Bringen Sie die (mitgelieferte) Einrast Zulentlastung an.



<p>5 Führen Sie die Eingangsleitung durch die Zugentlastung und befestigen Sie die Drähte an den Eingangsklemmen.</p> <p>HINWEIS: Anzugsdrehmoment: 22 bis 40 lbf-in (2.5 bis 4.5 Nm).</p> <p>Die Eingangsdrähte L1 und L2 bei den Modellen SRTL8KRM4UT, SRTL10KRM4UT, SRTL8KRM4UJ und SRTL10KRM4UJ anschließen.</p> <p>Die Eingangsdrähte L1 und N bei den Modellen SRTL8KRM4UI und SRTL10KRM4UI anschließen.</p>	
<p>6 Bringen Sie die in Schritt 3 entfernte Klemmenabdeckung an.</p>	
<p>7 Befestigen Sie die Klemmenabdeckung durch Anziehen der Schrauben (4x).</p>	

Eingangs und Ausgangsverdrahtung

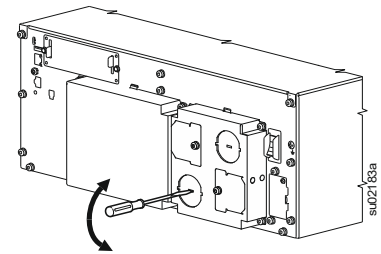
VORSICHT

STROMSCHLAGGEFAHR

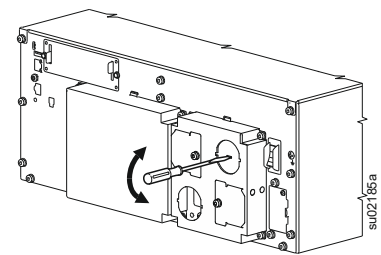
- Vor der Installation oder Wartung der UPS den Netzstromkreisunterbrecher abschalten.
- Die internen und externen Akkus abschalten/trennen, bevor Sie die UPS installieren oder reparieren.
- Die UPS enthält interne und externe Batterien, die auch bei Trennung von der Stromversorgung Stromschläge verursachen können.
- UPS-Ausgänge können aus der Ferne mit Strom versorgt werden. Trennen Sie vor jeglichen Wartungsarbeiten an der Ausrüstung die Geräte von der UPS.
- Verwenden Sie die UPS nicht als sichere Trennvorrichtung.
- Empfohlenes Drehmoment für Eingangsterminalschraube: 22 bis 40 lbf-in (2.5 bis 4.5 Nm).
- Sämtliche Öffnungen, die Zugang zu den Anschlüssen für die Festverdrahtung der UPS bieten, sind abzudecken.

Bei Nichtbeachtung dieser Vorschrift kann es zu Schäden an der Anlage und kleinen bis mittelschweren Verletzungen kommen

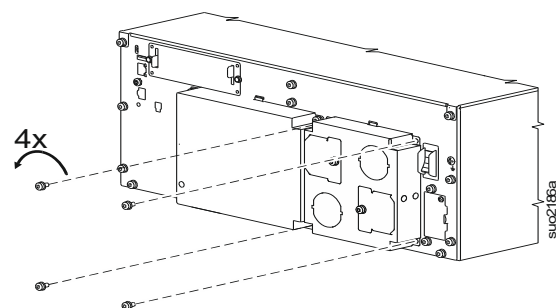
- ❶ Entfernen Sie die Ausparung für die Eingangsverdrahtung.

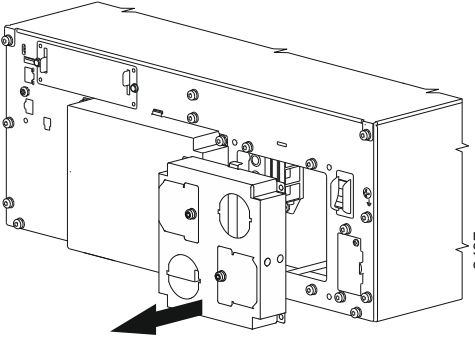
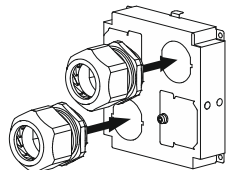
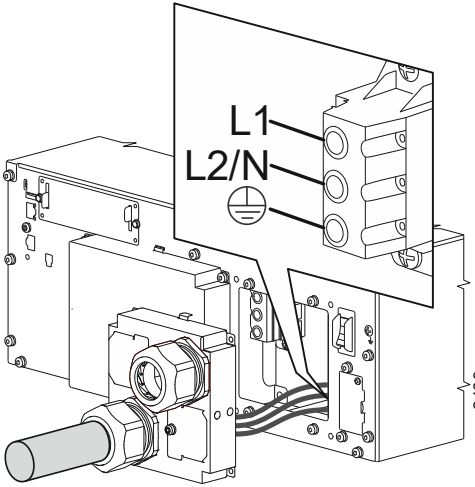
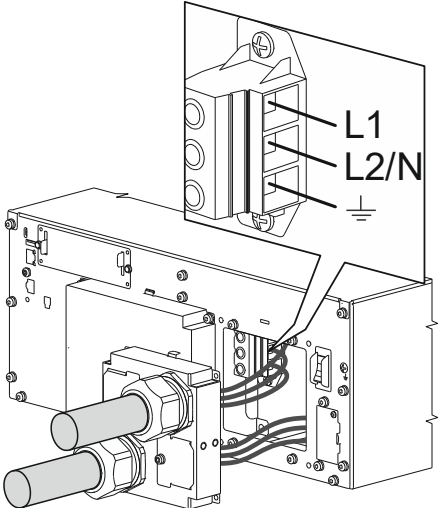


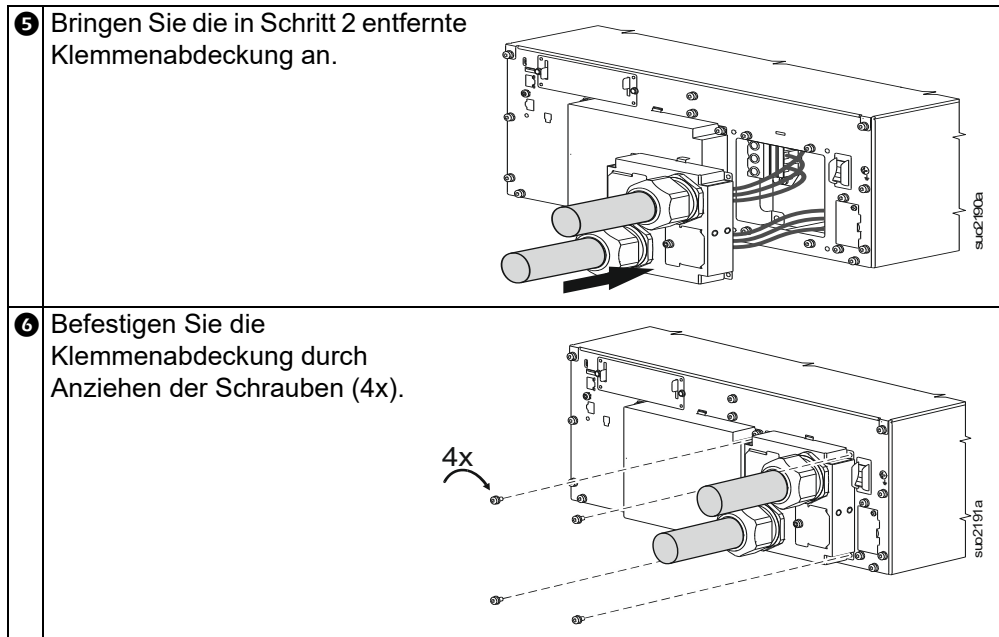
- ❷ Entfernen Sie die Ausparung für die Ausgangsverdrahtung.



- ❸ Suchen Sie die Schrauben (4x), mit denen die Abdeckung der Festverdrahtung befestigt ist, und lösen Sie sie.



<p>3</p>	<p>Entfernen Sie die Klemmenabdeckung für die Festverdrahtung.</p>	 <p style="text-align: right;">suc2 187a</p>
<p>4</p>	<p>Installieren Sie die einrastenden Zugentlastungen (mitgeliefert) in beiden Eingangs- und Ausgangsaussparungen.</p>	 <p style="text-align: right;">suc2 188a</p>
<p>5</p>	<p>Führen Sie die Eingangsleitung durch die Zugentlastung und befestigen Sie die Drähte an den Eingangsklemmen.</p> <p>HINWEIS: Anzugsdrehmoment: 22 bis 40 lbf-in (2.5 bis 4.5 Nm).</p> <p>Die Eingangsdrähte L1 und L2 bei den Modellen SRTL8KRM4UT, SRTL10KRM4UT, SRTL8KRM4UJ und SRTL10KRM4UJ anschließen.</p> <p>Die Eingangsdrähte L1 und N bei den Modellen SRTL8KRM4UI und SRTL10KRM4UI anschließen.</p>	 <p style="text-align: right;">suc2 189a</p>
<p>6</p>	<p>Führen Sie das Ausgangskabel durch die Zugentlastung und befestigen Sie die Drähte an den Ausgangsklemmen.</p> <p>HINWEIS: Anzugsdrehmoment: 22 bis 40 lbf-in (2.5 bis 4.5 Nm).</p> <p>Die Ausgangsdrähte L1 und L2 bei den Modellen SRTL8KRM4UT, SRTL10KRM4UT, SRTL8KRM4UJ und SRTL10KRM4UJ anschließen.</p> <p>Die Ausgangsdrähte L1 und N bei den Modellen SRTL8KRM4UI und SRTL10KRM4UI anschließen.</p>	 <p style="text-align: right;">suc2 149a</p>



Konfiguration der UPS

Notfallabschaltfunktion anschließen

Anweisungen zum Anschluss des Notausschalters (EPO) finden Sie in der Bedienungsanleitung.

Hauptsteckdosen konfigurieren

Verwenden Sie zur Nutzung der gesteuerten **Ausgangsfunktionen (Advanced)** die Erweitert Menüs am Display und navigieren zu:

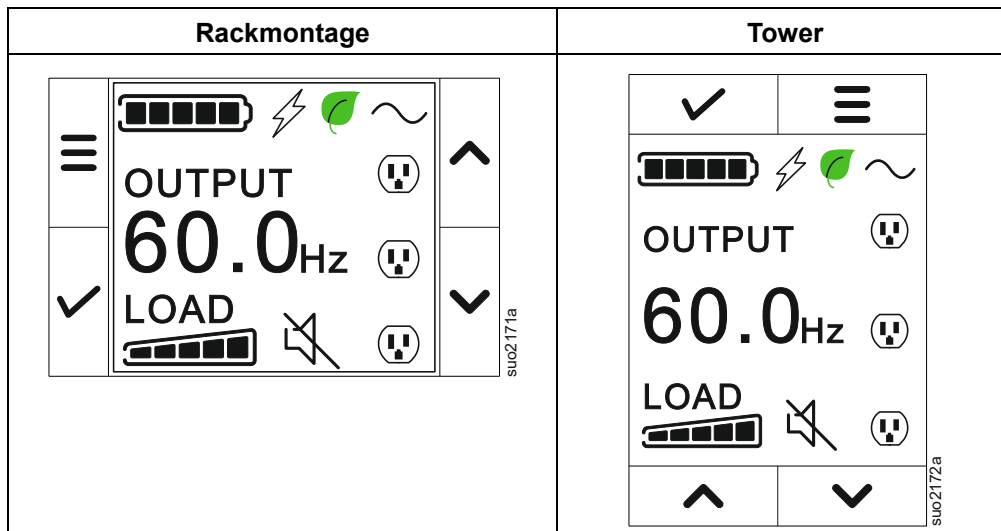
Main Menu > Configuration > Main Outlet.

LCD Anzeige Schnittstelle

A MENÜ Schlüssel	
B Batteriestatussymbol	
C Batterieladesymbol	
D Grünes Modus Symbol	
E Betriebsmodus Symbole	
F UP Schlüssel	
G Steckdosengruppe1 (SOG1)	
H Steckdosengruppe2 (SOG2)	
I DOWN Schlüssel	
J Steckdosengruppe3 (SOG3)	
K Stumm Symbol	
L Ladung Symbol	
M OK Schlüssel	
P POWER Schlüssel mit LED <ul style="list-style-type: none"> • Berühren Sie die Taste, um die UPS aufzuwecken, wenn er ausgeschaltet ist. • Durch kurzes Antippen der Taste wird das Steuerungsmenü angezeigt. Folgen Sie den Anweisungen auf dem Bildschirm, um die UPS entweder sofort oder nach einer Verzögerung <i>on/off</i> einzuschalten. Die Tastenbeleuchtungsanzeigen sind dieselben wie die der Status-LED. 	
Q UPS Statusinformationen	
R Status LED (befindet sich an der Seite der UPS LCD Anzeigeschnittstelle) <ul style="list-style-type: none"> • Nicht beleuchtet: Der UPS Ausgang ist ausgeschaltet. • Leuchtet konstant grün: Die USP ist im Online Modus. • Leuchtet rot auf, blinkt alle 2 sekunden: Die UPS ist im Online Modus und die Batterie ist abgetrennt. • Leuchtet konstant gelb: Die USP befindet sich im Batteriebetrieb. • Leuchtet konstant rot: Die UPS hat einen internen Fehler festgestellt. 	

Drehung der LCD Anzeigeschnittstelle

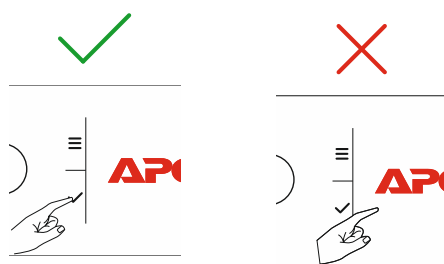
Die Ausrichtung des LCD Displays wird automatisch an die Ausrichtung der UPS angepasst.



Betrieb der UPS Anzeigeschnittstelle

Das Display der UPS ist eine Touchscreen Schnittstelle.

Tippen Sie auf das Symbol, um die Tastenfunktion zu aktivieren.



Mit den UP/DOWN Schlüssel blättern Sie durch die Optionen. Drücken Sie die OK Schlüssel, um die ausgewählte Option zu bestätigen. Drücken Sie die ESC Schlüssel, um zum vorherigen Menü zurückzukehren.

UPS Statusinformationen

Das Statusinformationen-Feld bietet Schlüsselinformationen zum Status der UPS.

Das **Standard**-Menü erlaubt dem Benutzer die Auswahl eines der folgenden Bildschirme. Mit den UP/DOWN Tasten blättern Sie durch die Bildschirme.




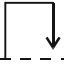






Im Menü **Advanced (Erweiterte)** blättern Sie automatisch durch die vier Bildschirme.

- Eingangsspannung
- Ausgangsspannung
- Ausgangsfrequenz
- Laufzeit

Im Falle eines UPS Ereignisses werden Statusaktualisierungen angezeigt, die das aufgetretene Ereignis oder den Zustand definieren.

Das Display zeigt je nach Schweregrad eines Ereignisses oder Zustandes durch gelbes Aufleuchten eine Warnung und durch rotes Aufleuchten einen Alarm.

Die Symbole im LCD Display können je nach installierter Firmware Version variieren.

	Ladung-Symbol (Load icon): Die geschätzte Lastkapazität (in Prozent) wird durch die Anzahl der leuchtenden Balken in der Last Leiste angezeigt. Jeder Balken steht für 20% der Ladekapazität.
	Stumm Symbol (Mute icon): Zeigt an, dass der akustische Alarm deaktiviert/stumm ist.
Betriebsmodus-Symbole	
	On- Line Modus: Die UPS versorgt die angeschlossenen Geräte mit konditioniertem Netzstrom.
	Bypass-Modus: Die UPS befindet sich im Bypass Modus und die angeschlossenen Geräte werden mit Netzstrom versorgt, solange Eingangsspannung und frequenz innerhalb der konfigurierten Grenzwerte liegen.
	Energiesparmodus (Green mode): Im Green Modus werden die angeschlossenen Geräte direkt mit Netzstrom versorgt. Im Falle eines Netzausfalls kommt es zu einer Unterbrechung der Stromzufuhr zur Last (bis zu 10 ms), während die UPS in den On- Line Modus oder den Batteriebetrieb (Battery) schaltet. Bei Aktivierung Green des Energiesparmodus sind Geräte zu berücksichtigen die empfindlich auf Stromschwankungen reagieren können.
	Batteriemodus: Die UPS versorgt die angeschlossenen Geräte mit Batteriestrom.
	UPS Ausgang aus (output off:): Die UPS versorgt die angeschlossenen Geräte mit Batteriestrom.
	Schaltbare Ausgangsgruppe (Switched Outlet Group): Zeigt den Status der geschalteten Steckdosengruppe an. Eine Linie über dem Symbol zeigt an, dass die geschaltete Ausgangsgruppe auf OFF geschaltet ist.
Batteriestatussymbole	
	Batterieladestatus (Battery Charge Status): Zeigt den Batterieladestatus an. Jeder leuchtende Balken entspricht etwa 20% Ladung.
	Batterieladung erfolgt (Battery Charge In Progress): Zeigt an, dass die Batterie geladen wird.

Menüübersicht

Das UPS Display hat **Standard** und **Erweiterte (Advanced)** Menübildschirme. Bei der ersten Installation wird ausgewählt, ob die **Standard** oder die **Erweiterten (Advanced)** Menüs angezeigt werden. Diese Auswahl kann jederzeit über das Menü **Konfiguration** geändert werden.

In den **Standard** Menüs finden Sie besonders häufig verwendete Funktionen.

Die **Erweiterten (Advanced)** Menüs bieten zusätzliche Optionen.

Hinweis: Die Menüanzeigen können je nach Modell und Firmware Vision variieren.

Austausch UPS Batterie

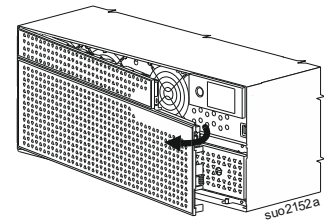
⚠ VORSICHT

GEFAHR VON PERSONEN ODER GERÄTESCHÄDEN

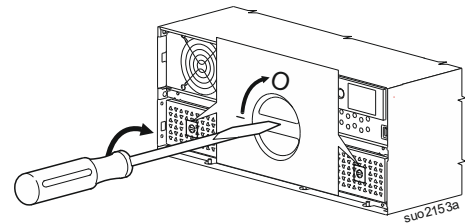
- Die Anlage ist sehr schwer. Halten Sie stets sichere Hebetechniken ein, die dem Gewicht der Anlage angemessen sind.
- Achten Sie darauf, das Batteriemodul mit beiden Händen zu halten, während Sie das Batteriemodul ein und ausschieben.
- Halten Sie sich an die in Ihrem Land geltenden Vorschriften für die Installation elektrischer Geräte.
- Verwenden Sie den Griff an der Vorderseite des Batteriemoduls, um die Batteriemodule hinein und herauszuschieben.
- Verwenden Sie den Griff nicht zum Anheben oder Tragen des Batteriemoduls.

Die Nichtbeachtung dieser Anweisungen kann zu leichteren oder mittelschweren Verletzungen sowie zu Geräteschäden führen.

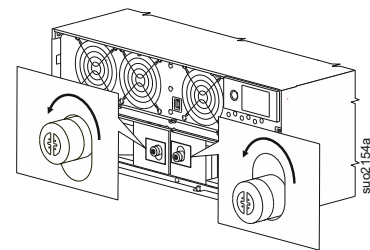
- 1 Entfernen Sie die Frontblende.



- 2 Drehen Sie den BATTERIE ON/OFF Schalter mit einem Schraubendreher im Uhrzeigersinn (gilt sowohl für das linke als auch das rechte Batteriemodul), um die Batterie auszuschalten (*off*).



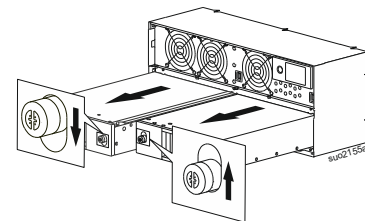
- 3 Drehen Sie die Rändelschraube gegen den Uhrzeigersinn, um das Batteriemodul zu entriegeln.

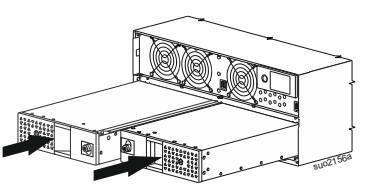
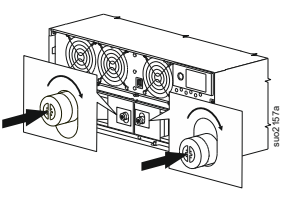
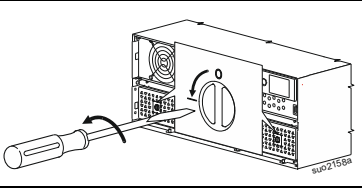
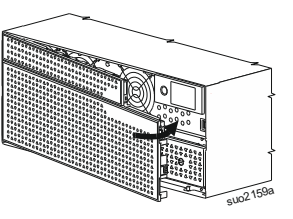


- 4 Um das linke Batteriemodul herauszuschieben, drücken Sie die Rändelschraube nach unten, halten Sie sie fest und schieben Sie das Batteriemodul heraus.

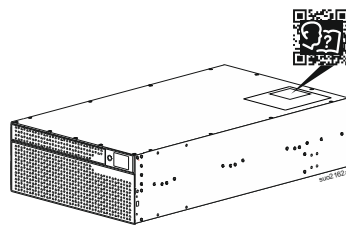
Um das rechte Akkumodul herauszuschieben, drücken Sie die Rändelschraube nach oben, halten Sie sie fest und schieben Sie das Akkumodul heraus.

HINWEIS: Achten Sie darauf, dass Sie das Batteriemodul beim Herausschieben mit beiden Händen abstützen.



5	<p>Schieben Sie das Ersatzbatteriemodul in die UPS oder XLBP, bis es einrastet.</p> <p>HINWEIS: Halten Sie das Batteriemodul beim Einschieben unbedingt mit beiden Händen fest.</p>	
6	<p>Drücken Sie die Rändelschraube, bis sie einrastet, und drehen Sie sie im Uhrzeigersinn, um den Akku zu verriegeln.</p>	
7	<p>Drehen Sie den BATTERIE ON/OFF Schalter mit einem Schraubendreher gegen den Uhrzeigersinn, um die Batterie einzuschalten (on).</p>	
8	<p>Bringen Sie die Frontblende an.</p>	

Standort des QR Codes für die Bedienungsanleitung



Suchen Sie den QR Code und scannen Sie ihn, um die Bedienungsanleitung herunterzuladen.

ENERGY STAR®



Ausgewählte Modelle sind ENERGY STAR® zertifiziert.

Weitere Informationen zu Ihrem speziellen Modell finden Sie auf unserer website, www.apc.com.