

## AXIS P1385 Box Camera

Sorveglianza affidabile in ambienti interni da 2 MP

AXIS P1385 offre qualità di immagine eccellente a 2 MP. Lightfinder 2.0 e Forensic WDR offrono colori reali ed eccellenti dettagli in condizioni di luce difficili o in aree molto buie. Lo stabilizzatore elettronico dell'immagine assicura immagini stabili nonostante le vibrazioni. Inoltre, i profili scena possono essere ottimizzati automaticamente per adattarsi a scenari specifici. L'alimentazione CC ridondante e PoE protegge i dati in caso di interruzione dell'alimentazione elettrica. Con un'unità DLPU, è possibile eseguire funzioni avanzate e analisi potenti sull'edge. Axis Edge Vault tutela il dispositivo e le informazioni sensibili da accessi non autorizzati. Inoltre, offre un obiettivo intercambiabile ed è progettato anche per l'uso all'aperto in un alloggiamento.

- > [Qualità di immagine eccellente nella risoluzione HDTV 1080p](#)
- > [Lightfinder 2.0 e Forensic WDR](#)
- > [Obiettivo intercambiabile](#)
- > [Analisi con deep learning](#)
- > [Sicurezza informatica integrata con Axis Edge Vault](#)



# AXIS P1385 Box Camera

<b>Telecamera</b>		<b>Flussi audio</b>	Duplex configurabile: Unidirezionale (simplex) Bidirezionale (half-duplex, full-duplex)
<b>Sensore di immagine</b>	RGB CMOS scansione progressiva da 1/2,8" Dimensioni pixel 2,9 µm	<b>Input audio</b>	Input per microfono esterno non bilanciato, alimentazione facoltativa per microfono da 5 V Input digitale, alimentazione guarnizione facoltativa da 12 V Input linea non bilanciato Microfono incorporato (può essere disabilitato)
<b>Obiettivo</b>	Varifocale, 2,8-13 mm, F1.4 Campo visivo orizzontale: 121°-26° Campo visivo verticale: 64°-15° Correzione IR, obiettivo con attacco CS, controllo P-Iris	<b>Output audio</b>	Output tramite associazione altoparlante
<b>Funzioni per le riprese diurne/notturne</b>	Filtro IR rimovibile automaticamente	<b>Codifica audio</b>	24 bit LPCM, AAC-LC 8/16/32/48 kHz, G.711 PCM 8 kHz, G.726 ADPCM 8 kHz, Opus 8/16/48 kHz
<b>Illuminazione minima</b>	1080p 25/30 fps con Forensic WDR e Lightfinder 2.0: Colore: 0,05 lux a 50 IRE, F1.4 B/N: 0,01 lux a 50 IRE, F1.4 1080p 50/60 fps con Lightfinder 2.0: Colore: 0,1 lux a 50 IRE, F1.4 B/N: 0,02 lux a 50 IRE, F1.4 1080p 25/30 fps con Forensic WDR e Lightfinder 2.0: Con obiettivo F0.9 facoltativo Colore: 0,02 lux a 50 IRE, F0.9 B/N: 0,005 lux a 50 IRE, F0.9	<b>Rete</b>	
<b>Velocità otturatore</b>	Da 1/37000 s a 2 s con 50 Hz Da 1/37000 s a 2 s con 60 Hz	<b>Protocolli di rete</b>	IPv4, IPv6 USGv6, ICMPv4/ICMPv6, HTTP, HTTPS <sup>b</sup> , HTTP/2, TLS <sup>b</sup> , CoS Layer 3 DiffServ, FTP, SFTP, CIFS/SMB, SMTP, mDNS (Bonjour), UPnP <sup>®</sup> , SNMP v1/v2c/v3 (MIB-II), DNS/DNSv6, DDNS, NTP, NTS, RTSP, RTP, SRTP/RTSPS, TCP, UDP, IGMPv1/v2/v3, RTCP, ICMP, DHCPv4/v6, ARP, SSH, LLDP, CDP, MQTT v3.1.1, syslog sicuro (RFC 3164/5424, UDP/TCP/TLS), indirizzo di collegamento locale (ZeroConf), IEEE 802.1X (EAP-TLS), IEEE 802.1AR
<b>System-on-chip (SoC)</b>		<b>Integrazione di sistemi</b>	
<b>Modello</b>	ARTPEC-8	<b>API (interfaccia per la programmazione di applicazioni)</b>	API aperta per l'integrazione di software, compresi VAPIX <sup>®</sup> , metadati ed AXIS Camera Application Platform (ACAP); specifiche disponibili all'indirizzo <a href="http://axis.com/developer-community">axis.com/developer-community</a> . ACAP comprende Native SDK e Computer Vision SDK. Connessione al cloud con un clic Profilo G di ONVIF <sup>®</sup> , Profilo M di ONVIF <sup>®</sup> , Profilo S di ONVIF <sup>®</sup> e Profilo T di ONVIF <sup>®</sup> , specifiche disponibili all'indirizzo <a href="http://onvif.org">onvif.org</a>
<b>Memoria</b>	RAM da 1024 MB, Flash da 8192 MB	<b>Video management systems</b>	Compatibile con AXIS Companion, AXIS Camera Station, video management software degli Application Development Partner Axis disponibili all'indirizzo <a href="http://axis.com/vms">axis.com/vms</a>
<b>Capacità di calcolo</b>	DLPU (Unità di elaborazione di deep learning)	<b>Comandi su schermo</b>	Stabilizzatore elettronico dell'immagine Transizione livello diurno/notturno Sbrinamento Ampio intervallo dinamico Indicatore di streaming video Messa a fuoco automatica Privacy mask Clip multimediale
<b>Video</b>		<b>Edge-to-edge</b>	Accoppiamento microfono Associazione altoparlante
<b>Compressione video</b>	H.264 (MPEG-4 Part 10/AVC) Baseline, Main and High Profiles H.265 (MPEG-H Part 2/HEVC), Main profile Motion JPEG	<b>Condizioni degli eventi</b>	Audio: rilevamento di suoni, riproduzione di clip audio Stato del dispositivo: sopra/sotto/entro la temperatura di esercizio, indirizzo IP rimosso/bloccato, nuovo indirizzo IP, rete persa, pronto all'uso, protezione da sovraccorrente con alimentazione guarnizione, flusso dal vivo attivo Stato ingresso audio digitale Edge storage: registrazione in corso, interruzione dell'archiviazione, problemi di integrità dell'archiviazione rilevati I/O: input digitale, output digitale, attivazione manuale, input virtuale MQTT: privo di stato Pianificato e ricorrente: pianificazione Video: degradazione della velocità in bit media, modalità giorno/notte, manomissione
<b>Risoluzione</b>	Da 1.920 x 1080 a 160 x 90	<b>Azioni eventi</b>	Clip audio: riproduci, interrompi Modalità giorno/notte I/O: alterna I/O una volta, alterna I/O mentre la regola è attiva MQTT: pubblica Notifica: HTTP, HTTPS, TCP ed e-mail Sovrapposizione testo Registrazioni: registra, registra mentre la regola è attiva Trap SNMP: invio, invio mentre la regola è attiva LED di stato: lampeggio, lampeggio mentre la regola è attiva Caricamento di immagini o clip video: FTP, SFTP, HTTP, HTTPS, condivisione di rete ed e-mail Modalità WDR
<b>Velocità in fotogrammi</b>	Con Forensic WDR: fino a 25/30 fps (50/60 Hz) in tutte le risoluzioni Senza WDR: fino a 50/60 fps (50/60 Hz) in tutte le risoluzioni		
<b>Streaming video</b>	Fino a 20 flussi video unici e configurabili <sup>a</sup> Axis Zipstream technology in H.264 e H.265 Velocità in fotogrammi e larghezza di banda regolabili VBR/ABR/MBR H.264/H.265 Modalità a bassa latenza Indicatore di streaming video		
<b>Rapporto segnale a disturbo</b>	> 55 dB		
<b>WDR</b>	Forensic WDR: fino a 120 dB a seconda della scena		
<b>Streaming multi-view</b>	Fino a 8 aree di visione ritagliate singolarmente		
<b>Riduzione del disturbo</b>	Filtro spaziale (riduzione del rumore 2D) Filtro temporale (riduzione del rumore 3D)		
<b>Impostazioni immagini</b>	Contrasto, luminosità, nitidezza, bilanciamento del bianco, soglia giorno/notte, mappatura tonale, modalità di esposizione, zone di esposizione, sbrinamento, correzione dell'effetto barile, compressione, rotazione: 0°, 90°, 180°, 270° compreso formato corridoio, specularità, sovrapposizione testo e immagine, sovrapposizione testo dinamico e immagini, privacy mask, privacy mask poligono, apertura destinazione Profili scena: forense, vivido, panoramica del traffico		
<b>Elaborazione delle immagini</b>	Axis Zipstream, Forensic WDR, Lightfinder 2.0		
<b>Rotazione/inclinazione/zoom</b>	PTZ digitale, posizioni preset Posizione preimpostata, giro, coda di controllo, indicazione della direzione a video Giro di ronda (max 100)		
<b>Audio</b>			
<b>Caratteristiche audio</b>	Controllo del guadagno automatico Associazione altoparlante		

<b>Supporti di installazione incorporati</b>	Assistente di livellamento, messa a fuoco posteriore remota	<b>Connettori</b>	Rete: RJ45 schermato per 10BASE-T/100BASE-TX/1000BASE-T PoE I/O: morsetteria a 6-pin da 2,5 mm per 2 ingressi e 2 uscite allarme supervisionati (uscita 12 V CC, carico max 50 mA) Audio: ingresso microfono/linea da 3,5 mm Comunicazione seriale: Morsetteria RS485/RS422, 2 pz, 2 pos, full duplex Alimentazione: input CC, morsetteria Obiettivo: Connettore i-CS (compatibile con P-Iris e DC-Iris) Connettore AXIS T92G20
<b>Analisi</b>		<b>Dispositivo di archiviazione</b>	Supporto per scheda di memoria microSD/microSDHC/microSDXC Supporto per la codifica della scheda di memoria (AES-XTS-Plain64 256 bit) Registrazione su dispositivo NAS (Network Attached Storage) Per consigli sulle schede di memoria e su NAS, visitare <a href="http://axis.com">axis.com</a>
<b>Applicazioni</b>	<b>Inclusi:</b> AXIS Object Analytics, Metadati della scena, AXIS Live Privacy Shield <sup>c</sup> , AXIS Video Motion Detection <b>Supportati:</b> Per il supporto per AXIS Camera Application Platform che consente l'installazione di applicazioni di terze parti, vedere <a href="http://axis.com/acap">axis.com/acap</a>	<b>Condizioni di funzionamento</b>	Da -10 °C a 55 °C Umidità relativa compresa tra 10% e 85% (senza condensa)
<b>AXIS Object Analytics</b>	<b>Classi oggetto:</b> esseri umani, veicoli (tipi: auto, autobus, camion, biciclette/moto) <b>Classi oggetto:</b> esseri umani, veicoli (tipi: auto, autobus, camion, biciclette/moto, altro) <b>Scenari:</b> attraversamento linea, oggetto in area, tempo nell'area, conteggio attraversamenti linea, presenze nell'area Fino a 10 scenari <b>Altre caratteristiche:</b> oggetti attivati visualizzati con traiettorie, riquadri delimitatori del testo con codice colore e tabelle Poligono aree di inclusione/esclusione Configurazione della prospettiva Evento di allarme movimento ONVIF	<b>Condizioni di immagazzinaggio</b>	Da -40 °C a 65 °C Umidità relativa compresa tra 5% e 95% (senza condensa)
<b>Metadati scena</b>	<b>Classi oggetto:</b> esseri umani, volti, veicoli (tipi: auto, autobus, camion, biciclette/moto), targhe <b>Attributi dell'oggetto:</b> attendibilità, posizione	<b>Dimensioni</b>	Per le dimensioni complessive del prodotto, vedere il disegno quotato in questa scheda tecnica.
<b>Approvazioni</b>		<b>Peso</b>	775 g incluso il gruppo piedistallo 480 g solo per telecamera
<b>Marcature del prodotto</b>	UL/cUL, UKCA, CE, KC, EAC, VCCI, RCM	<b>Contenuto della scatola</b>	Telecamera, guida all'installazione, connettori della morsetteria, chiave di autenticazione proprietario, AXIS T91B21 Stand Black
<b>EMC</b>	CISPR 35, CISPR 32 Classe A, EN 55035, EN 55032 Classe A, EN 50121-4, EN 61000-6-1, EN 61000-6-2 Giappone: VCCI Classe A Corea: KS C 9835, KS C 9832 Classe A Stati Uniti: FCC Parte 15 Sottosezione B Classe A	<b>Accessori opzionali</b>	Microfoni AXIS, Midspan AXIS AXIS T8415 Wireless Installation Tool AXIS Surveillance Cards Per ulteriori accessori, vai a <a href="http://axis.com/products/axis-p1385#accessories">axis.com/products/axis-p1385#accessories</a>
<b>Protezione</b>	CAN/CSA C22.2 N. 62368-1 ed. 3, IEC/EN/UL 62368-1 ed. 3, IS 13252	<b>Strumenti di sistema</b>	AXIS Site Designer, AXIS Device Manager, AXIS Device Manager Extend, selettore prodotti, selettore accessori, calcolatore obiettivo Disponibile all'indirizzo <a href="http://axis.com">axis.com</a>
<b>Ambiente</b>	IEC 60068-2-1, IEC 60068-2-2, IEC 60068-2-6, IEC 60068-2-14, IEC 60068-2-27, IEC 60068-2-78	<b>Lingue</b>	Inglese, tedesco, francese, spagnolo, italiano, russo, cinese semplificato, giapponese, coreano, portoghese, polacco, cinese tradizionale, olandese, ceco, svedese, finlandese, turco, thailandese, vietnamita
<b>Rete</b>	NIST SP500-267, IPv6 USGv6	<b>Garanzia</b>	Garanzia di 5 anni, visitare <a href="http://axis.com/warranty">axis.com/warranty</a>
<b>Cybersecurity</b>	ETSI EN 303 645, FIPS 140	<b>Codici</b>	Disponibile presso <a href="http://axis.com/products/axis-p1385#part-numbers">axis.com/products/axis-p1385#part-numbers</a>
<b>Sicurezza informatica</b>		<b>Sostenibilità</b>	
<b>Sicurezza edge</b>	<b>Software:</b> Firmware firmato, protezione ritardo forza bruta, autenticazione digest e OAuth 2.0 RFC6749 OpenID Authorization Code Flow per la gestione centralizzata dell'account ADFS, protezione mediante password <b>Hardware:</b> Piattaforma di sicurezza informatica Axis Edge Vault Secure element (CC EAL 6+), ID dispositivo Axis, archivio chiavi sicuro, video firmato, avvio sicuro	<b>Controllo sostanza</b>	Senza PVC, senza BFR/CFR conformemente a JEDEC/ECA Standard JS709 RoHS conformemente alla direttiva UE RoHS 2011/65/UE/ e EN 63000:2018 REACH conformemente a (EC) N. 1907/2006. For SCIP UUID, consultare <a href="http://echa.europa.eu">echa.europa.eu</a>
<b>Protezione della rete</b>	IEEE 802.1X (EAP-TLS, PEAP-MSCHAPv2) <sup>b</sup> , IEEE 802.1AR, HTTPS/HSTS <sup>b</sup> , TLS v1.2/v1.3 <sup>b</sup> , Network Time Security (NTS), PKI certificato X.509, filtro indirizzi IP	<b>Materiali</b>	Contenuto di plastica a base di carbonio rinnovabile: 3% (a base bio) Sottoposto a controlli conformemente alle linee guida OCSE nell'ambito dei "conflict minerals" Per ulteriori informazioni relative alla sostenibilità presso Axis, visitare <a href="http://axis.com/about-axis/sustainability">axis.com/about-axis/sustainability</a>
<b>Documentazione</b>	<i>Guida alla protezione AXIS OS</i> <i>Policy Axis Vulnerability Management</i> <i>Axis Security Development Model</i> Distinta base del software AXIS OS (SBOM) Per il download dei documenti, vai a <a href="http://axis.com/support/cybersecurity/resources">axis.com/support/cybersecurity/resources</a> Per maggiori informazioni relativamente al supporto per la sicurezza informatica Axis, visitare <a href="http://axis.com/cybersecurity">axis.com/cybersecurity</a>	<b>Responsabilità ambientale</b>	<a href="http://axis.com/environmental-responsibility">axis.com/environmental-responsibility</a> Axis Communications è un firmatario del Global Compact delle Nazioni Unite, per maggiori informazioni vai su <a href="http://unglobalcompact.org">unglobalcompact.org</a>
<b>Generale</b>			
<b>Alloggiamento</b>	Custodia in alluminio Schermo di protezione dagli agenti atmosferici con rivestimento nero antiriflesso Colore: bianco NCS S 1002-B, nero NCS S 9000-N		
<b>Montaggio</b>	Filettatura vite treppiede da ¼"-20 UNC Piedistallo telecamera incluso		
<b>Alimentazione</b>	Power over Ethernet (PoE) IEEE 802.3af/802.3at Tipo 1 Classe 3 Tipico 2,97 W, max 9,31 W 10-28 V CC, tipico 3,15 W, max 7,76 W		

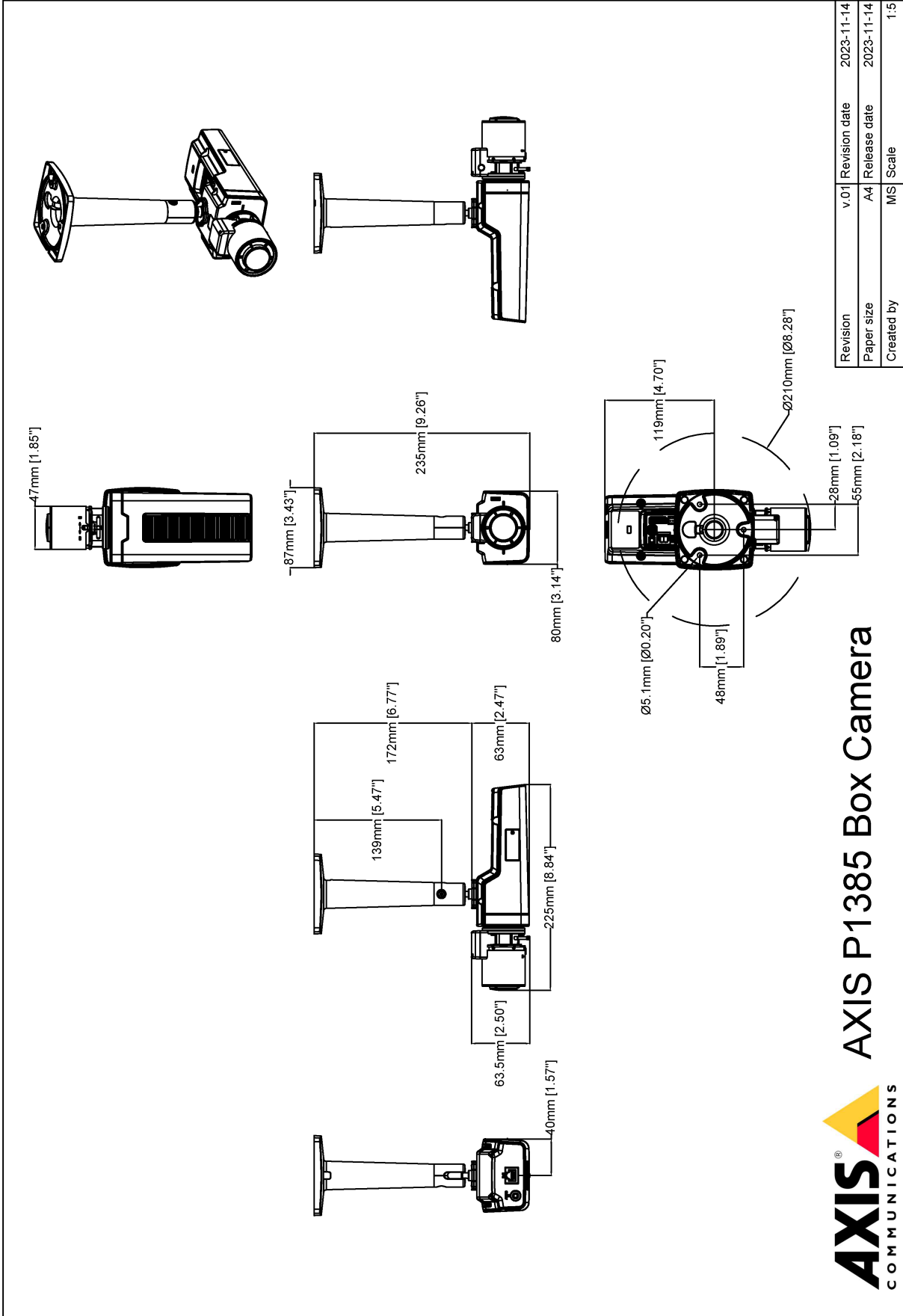
- Raccomandiamo l'uso di un massimo di 3 flussi video unici per telecamera o canale, per un'esperienza utente, una larghezza di banda della rete e un utilizzo dello spazio di archiviazione ottimizzati. Un flusso video unico si può trasmettere a molti client video nella rete tramite il metodo di trasporto multicast o unicast attraverso la funzionalità integrata di riutilizzo dei flussi.
- Questo dispositivo viene fornito con un software sviluppato da OpenSSL Project per l'utilizzo con OpenSSL Toolkit. ([openssl.org](http://openssl.org)) e il software di crittografia scritto da Eric Young ([eyay@cryptsoft.com](mailto:eyay@cryptsoft.com)).
- Disponibile per il download

## Rilevare, osservare, riconoscere, identificare (DORI)

	Definizione DORI	Distanza (ampia)	Distanza (tele)
Rilevare	25 px/m	38,8 m	168,4 m
Osservare	63 px/m	15,4 m	66,8 m
Riconoscere	125 px/m	7,7 m	33,7 m
Identificare	250 px/m	3,9 m	16,8 m

I valori DORI sono calcolati utilizzando le densità pixel per i diversi casi d'uso, come consigliato dallo standard EN-62676-4. I calcoli usano il centro dell'immagine come punto di riferimento e valutano la distorsione dell'obiettivo. La possibilità di eseguire il riconoscimento o l'identificazione di una persona o di un oggetto dipende da fattori quali il movimento degli oggetti, la compressione video, le condizioni di luminosità e la messa a fuoco della telecamera. Usa i margini nel corso della pianificazione. La densità pixel varia nell'immagine ed è possibile che i valori calcolati differiscano dalle distanze nel mondo reale.

# Disegno quotato



**AXIS** COMMUNICATIONS  
**AXIS P1385 Box Camera**

Revision	v.01	Revision date	2023-11-14
Paper size	A4	Release date	2023-11-14
Created by	MS	Scale	1:5

© 2023 Axis Communications

www.axis.com

## Funzionalità evidenziate

### AXIS Object Analytics

AXIS Object Analytics è un'analisi video preinstallata con più funzionalità che rileva e classifica persone, veicoli e tipi di veicoli. Gli algoritmi basati sull'IA e le condizioni di comportamento consentono di analizzare la scena e il comportamento spaziale all'interno, il tutto pensato su misura per le tue necessità specifiche. Scalabile ed edge-based, è necessario un minimo sforzo per impostare e supportare vari scenari in esecuzione simultaneamente.

### Axis Edge Vault

Axis Edge Vault è la piattaforma di cybersecurity basata sull'hardware che protegge il dispositivo Axis. Rappresenta la base sulla quale poggiano tutte le operazioni sicure e mette a disposizione funzionalità per la tutela dell'identità del dispositivo, la salvaguardia della sua integrità in fabbrica e la protezione dei dati sensibili da accessi non autorizzati.

La creazione della radice di attendibilità inizia con il processo di avvio del dispositivo. Nei dispositivi Axis, il meccanismo di **avvio sicuro** basato su hardware verifica il sistema operativo (AXIS OS) da cui si sta avviando il dispositivo. Il sistema operativo AXIS, a sua volta, ha una firma crittografica (**firmware firmato**) durante il processo di generazione. L'avvio sicuro e il firmware firmato si legano l'uno all'altro e assicurano che il firmware non sia stato manomesso durante il ciclo di vita del dispositivo e che il dispositivo sia avviato solo dal firmware autorizzato. Ciò crea una catena ininterrotta di software convalidati crittograficamente per la catena di attendibilità da cui dipendono tutte le operazioni sicure.

Sotto l'aspetto della sicurezza, il **keystore sicuro** è l'elemento essenziale per proteggere le informazioni di crittografia utilizzate per una comunicazione sicura (IEEE 802.1X, HTTPS, ID dispositivo Axis, chiavi di controllo degli accessi ecc.) contro malintenzionati in caso di violazione della sicurezza. Il keystore sicuro viene fornito tramite un modulo di elaborazione crittografico basato su hardware con certificazione FIPS 140 e/o Common Criteria. A seconda dei requisiti di sicurezza, un dispositivo Axis può avere uno o più moduli di questo tipo, come un TPM 2.0 (Trusted Platform Module) o un elemento sicuro e/o un system-on-chip (SoC) incorporato in Trusted Execution Environment (TEE).

**Video firmato** assicura che si possa verificare che le prove video non siano state manomesse senza dover dimostrare la

catena di custodia del file video. Ogni telecamera utilizza la propria chiave univoca per la firma video, memorizzata in modo sicuro nell'archivio chiavi sicuro, per aggiungere una firma nel flusso video. Ciò permette di ricondurre il video alla telecamera Axis da cui è stato originato, pertanto puoi verificare che la ripresa non sia stata manomessa dopo aver lasciato la telecamera.

Per maggiori informazioni relativamente ad Axis Edge Vault, visitare [axis.com/solutions/edge-vault](https://axis.com/solutions/edge-vault)

### Stabilizzatore elettronico dell'immagine

Lo stabilizzatore elettronico dell'immagine (EIS) permette video fluidi in situazioni in cui una telecamera è soggetta a vibrazioni. I sensori giroscopici incorporati rilevano di continuo i movimenti e le vibrazioni della telecamera e regolano in automatico il fotogramma per catturare sempre i dettagli necessari. Lo stabilizzatore elettronico dell'immagine sfrutta diversi algoritmi per modellizzare il movimento della telecamera, correggendo le immagini.

### Forensic WDR

Le telecamere Axis dotate di tecnologia ampio intervallo dinamico (WDR) fanno la differenza fra vedere importanti dettagli forensi in modo chiaro e vedere solo una sfocatura in condizioni di illuminazione difficili. La differenza tra le aree più chiare e più scure può rappresentare un problema per l'usabilità e la nitidezza dell'immagine. Forensic WDR riduce in modo efficace il rumore e gli artefatti visibili per offrire video ottimizzati per l'uso forense.

### Lightfinder

La tecnologia Axis Lightfinder consente un'elevata risoluzione video a colori con un minimo di sfocatura da movimento anche nella completa oscurità. Dal momento che rimuove il rumore, Lightfinder rende visibili le aree scure di una scena e acquisisce i dettagli in condizioni di bassa luminosità. Telecamere dotate di Lightfinder rilevano il colore in condizioni di bassa luminosità meglio dell'occhio umano. Nella sorveglianza, il colore può essere il fattore critico per identificare una persona, un oggetto o un veicolo.

Per ulteriori informazioni, consulta [axis.com/glossary](https://axis.com/glossary)