

BAREBONE XPC slim DS50U5

Intel Core i5-1335U Prozessor

LÜFTERLOSER 1,3 LITER PC IM INDUSTRIE-DESIGN MIT INTEGRIERTEM ULV PROZESSOR

Bei der DS50U-Serie handelt es sich um schlanke, lüfterlose Barebone-PCs in einem robusten Metallgehäuse mit universellen Anschlussmöglichkeiten. Der aufgelötete Intel Gen12/13 ULV-Prozessor bietet genügend Performance für die Wiedergabe von 2160p/60-Videos in 4K-Auflösung. Zwei digitale Anschlüsse für UHD-Displays und ein traditioneller VGA-Port sind vorhanden. Komponenten lassen sich dabei einfach installieren: zwei DDR5 Speichermodule, ein 2,5"-Laufwerk und zwei M.2-2280 SSD-Karten finden hinter dem praktischen Gehäusedeckel Platz. In den zweiten M.2-Steckplatz kann optional mit Hilfe des Adapter-Kits WWN04 auch ein 4G/5G-Modul integriert werden. Dank komplett passiver Kühlung ist das System praktisch wartungsfrei, für den 24/7-Dauerbetrieb geeignet und außerdem sehr sparsam. Es ist ideal einsetzbar für professionelle Anwendungen wie Digital Signage, POS, Steuerung, Office oder als Media-PC.



LÜFTERLOSE
KÜHLUNG



64GB DDR5
SUPPORT



HDMI 2.0b



DISPLAY-
PORT 1.4



2x M.2 SSDs
SUPPORT



2,5" HDD/SSD
SUPPORT



DUAL LAN
(2.5G+1G)



VESA
HALTERUNG



OPTIONAL
WLAN / 4G/5G



MAX..
40 °C



REMOTE
POWER OPT.



24/7
SUPPORT

SLIM DESIGN

■ Flaches 1,3-Liter Metallgehäuse, Schwarz ■ Abmessungen: 20 x 16,5 x 3,95 cm (LBH) ■ Mit Standfuß und VESA-Halterung (75/100 mm) ■ Unterstützt 24/7 Dauerbetrieb ■ Betriebstemperatur: 0-40 °C (nicht kond.)

BETRIEBSSYSTEM

■ Ein Betriebssystem ist nicht enthalten
■ Kompatibel mit Windows 10/11 (64-Bit) und Linux (64-Bit)

PROZESSOR

■ Intel Core i5-1335 Prozessor (Intel Core Gen. 13 "Raptor Lake-U")
■ Prozessorkerne: 2x P-Cores, 8x E-Cores, TDP: 15W, Cache: 12 MB
■ Lüfterloses Heatpipe-Kühlsystem

GRAFIK

■ Integrierte Intel UHD Grafikkarte mit 80 Ausführungseinheiten
■ Unterstützt drei unabhängige Displays

SPEICHERSOCKEL

■ 2x 262-Pin SO-DIMM-Steckplätze
■ Unterstützt DDR5-5200 ■ max. 2x 32 GB

LAUFWERKE – M.2 / 2,5"

■ Zwei M.2-2280M Steckplätze:
1) unterstützt eine M.2 SSD-Karte mit PCIe 4.0 x4 NVMe
2) unterstützt eine M.2 SSD-Karte mit SATA oder 4G/5G-Kit (WWN04)
Zwei Wärmepads im Lieferumfang
■ M.2-2230E Steckplatz unterstützt eine optionale WLAN-Funktion
■ Ein 2,5"-Laufwerksschacht für SATA-Festplatten oder SSDs

ANSCHLÜSSE

■ HDMI 2.0b ■ DisplayPort 1.4 ■ VGA ■ 2x Audio (Line out, Mikr.-Eing.)
■ 2x USB 3.2 Gen2 (10 Gbit/s) ■ 4x USB 3.2 Gen1 (5 Gbit/s) ■ 2x USB 2.0
■ 2x Intel LAN (2.5G + 1G) ■ 1x COM Port (1x RS232) ■ Anschluss für externen Power-Button ■ "Always-on" Jumper ■ DC-Eing. für 12 V oder 19 V

NETZTEIL

■ Externes 90W/19V Netzteil (unterstützt auch 12V-Netzteile)

OPTIONALES ZUBEHÖR

■ WLAN-Kit (WLN-M1) ■ 4G/5G-Kit (WWN04)
■ Rackmount-Kit (PRM01) ■ Kabel für externen Power-Button (CXP01)
■ Kit für Hutschiene/DINRail (DIR01) ■ Zweiter RS232 COM Port (PCP11)



MODELLE DER DS50U-SERIE

Produkt	Prozessor	Intel Core Generation	P-Cores / Threads	E-Cores / Threads	L3 Cache	RAM Takt	Grafik max. Takt	AEs	UPC Strichcode
DS50U	Intel Celeron 7305	Gen 12	1 / 1	4 / 4	8 MB	DDR5-4800	1100 MHz	48	887993006574
DS50Ux	Intel U300 Prozessor	Gen 13	1 / 2	4 / 4	8 MB	DDR5-5200	1100 MHz	48	(nur auf Projektanfrage)
DS50U3	Intel Core i3-1315U	Gen 13	2 / 4	4 / 4	10 MB	DDR5-5200	1250 MHz	64	887993006192
DS50U5	Intel Core i5-1335U	Gen 13	2 / 4	8 / 8	12 MB	DDR5-5200	1250 MHz	80	887993006185
DS50U7	Intel Core i7-1355U	Gen 13	2 / 4	8 / 8	12 MB	DDR5-5200	1300 MHz	96	887993006178

Produktansichten

Vorderseite



Rückseite



1. 2x USB 3.2 Gen 2 Port (rot, 10 Gbit/s)
2. 4x USB 3.2 Gen 1 Port (blau, 5 Gbit/s)
3. Betriebsanzeige-LED
4. Aktivitätsanzeige-LED für Festplatte/SSD
5. Ein-/Ausschalt-Button
6. Mikrofon-Eingang
7. Kopfhörer-Ausgang
8. 4-Pin-Anschluss (2,54 mm Rastermaß) für Power- oder CMOS-Button bzw. für externe 5V DC Spannung.
9. 2x Anschluss für optionale WLAN-Antenne
10. DisplayPort 1.4
11. HDMI 2.0b Port
12. COM Port unterstützt RS232/RS422/RS485
13. 2x USB 2.0 Port (schwarz)
14. RJ45 1 Gbit/s Netzwerkport (Intel i219)
15. RJ45 2,5 Gbit/s Netzwerkport (Intel i226)
16. DC-Anschluss für das externe Netzteil unterstützt 12V und 19V DC
17. D-Sub/VGA Port für analoge Displays
18. 4x Perforation für optionale 4G/5G-Antennen (zwei Perforationen auf beiden Seiten)

19. Öffnung für das Kensington-Lock (Schloss und Kabel nicht im Lieferumfang)

20. VESA-Halterung (zwei Teile)

Mainboard

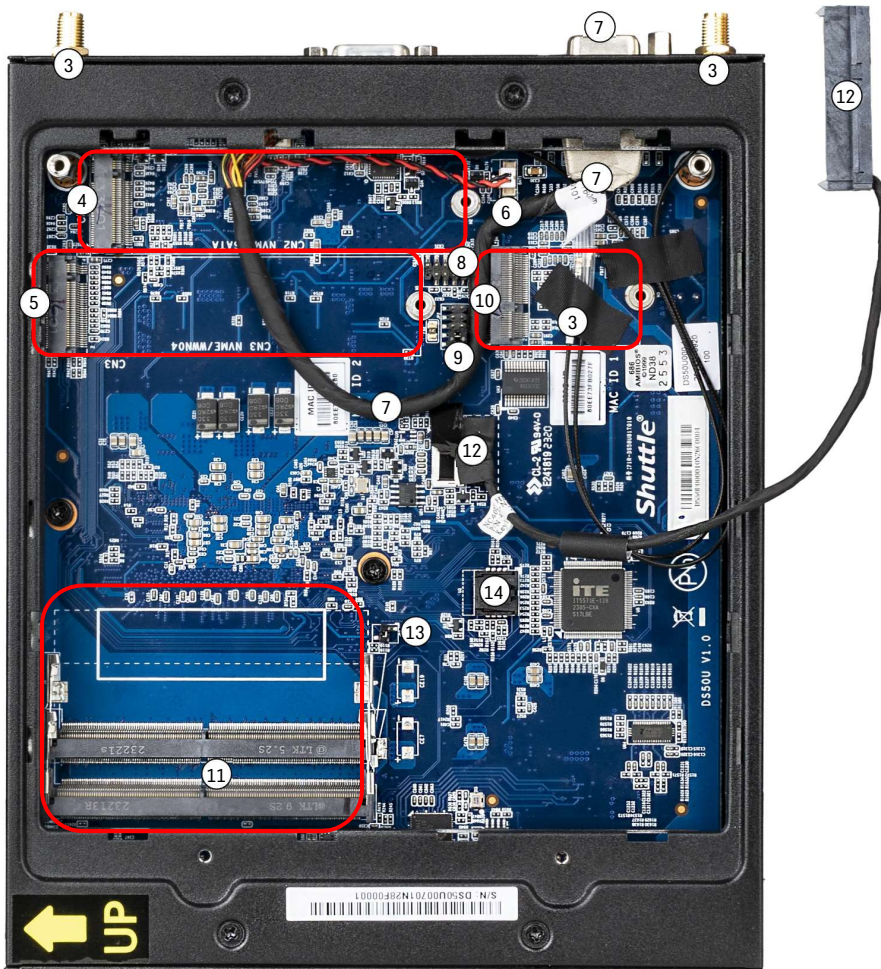
Unterseite



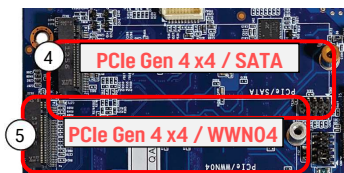
Geöffnetes Gehäuse



Innenansicht



1. Unterer Gehäusedeckel
2. Laufwerkshalterung für 2,5" Festplatten oder SSDs
3. 2x vorinstalliertes WLAN-Kabel für optionale Antenne and optional WLAN-Modul
4. M.2-2280M-Steckplatz unterstützt eine SSD-Karte mit PCIe Gen4x4 oder SATA *)
5. M.2-2280M Steckplatz unterstützt entweder eine SSD-Karte oder eine 4G/5G-Karte, wofür das optionale WWN04-Zubehörkit benötigt wird*)
6. Anschluss für die CMOS-Batterie
7. D-Sub/VGA Port mit Kabel zum Onboard-Anschluss
8. Onboard COM 2 Port unterstützt RS232 (2x5-Pins)
9. Jumper zur Konfiguration der COM-Ports
10. M.2-2230E Steckplatz für ein optionales WLAN-Modul
11. 2x SO-DIMM Speichersteckplatz (262-Pin) unterstützt DDR5 RAM-Module
12. SATA/Power-Anschluss für den 2,5"-Laufwerksschacht
13. Always-Power-On Jumper (JP9)
14. Socket mit Flash EPROM für die Firmware



*) Konfigurationsmöglichkeiten für die M.2-2280-Steckplätze

1	2	3
M.2-2280 SSD Karte (SATA)	M.2-2280 SSD Karte (PCIe/NVMe)	M.2-2280 SSD Karte (SATA)
M.2-2280 SSD Karte (PCIe/NVMe)	WWN04 Kit mit 4G/5G Karte (opt.)	WWN04 Kit mit 4G/5G Karte (opt.)

BENÖTIGTE KOMPONENTEN

Es werden nur wenige Komponenten benötigt, um einen lauffähigen Mini-PC zu erhalten:

Shuttle XPC slim Barebone DS50U5
mit geöffnetem Gehäuse



- 1 **M.2-2280 SSDs**
Unterstützt eine NVMe M.2-2280 SSD-Karte
Unterstützt eine SATA M.2-2280 SSD-Karte
(Der zweite M.2-2280-Steckplatz kann auch für eine optionale 4G/5G-Funktion verwendet werden. Hierzu wird das WWN04-Zubehörkit benötigt, um eine 4G/5G Adapterkarte und eine Nano-SIM-Karte einzubauen)
- 2 **Speichermodule**
Unterstützt bis zu zwei SO-DIMM-Speichermodule DDR5-5200 (oder höher), jeweils max. 32 GB
- 3 **Optionale WLAN-Funktion**
Unterstützt zwei WLAN-Antennen und eine WLAN-Karte im M.2-2230-Format (z.B. das WLAN-Zubehörkit WLN-M1)
- 4 **2,5" Laufwerk**
Unterstützt eine SATA-Festplatte (max. Höhe: 9,5 mm) oder ein SSD-Laufwerk
- 5 **Betriebssystem**
Unterstützt Windows 10/11 (64-Bit) oder Linux (64-Bit)

OPTIONALES ZUBEHÖR VON SHUTTLE



WLAN-Kit WLN-M1
M.2-2230-WLAN-Karte unterstützt WLAN-ax und Bluetooth mit zwei WLAN-Antennen



Adapterkabel CXP01
Adapterkabel für einen externen Power Button (Taster nicht enthalten)



Kit für 4G/5G Adapter WWN04
ermöglicht die Installation einer 4G/5G-Karte und einer Nano-SIM-Karte (dabei wird ein M.2-2280-Steckplatz belegt). Enthält vier Antennen, die zusätzlich zu den WLAN-Antennen montiert werden können. Bemerkung: Die 4G/5G-Karte und SIM-Karte sind nicht enthalten.



Hutschienen-Kit DIR01
ermöglicht die PC-Montage auf einer Standard 35-mm-Hutschiene (auch: DIN-Rail)







COM Port Adapter PCP11
Adapterkabel für einen zweiten RS232 COM-Port (ersetzt den VGA-Port)



Rackmount-Kit PRM01
2HE-Blende für Einbau von bis zu zwei 1,3L-Shuttle-XPCs in einen 19" Schrank

Shuttle Produktvergleich

MODELL	DS50U Serie	DS20U(V2) Serie
Prozessor	Intel Gen. 12/13 "Alder Lake-U/Raptor Lake-U" , TDP= 15W, Intel 7 /10 nm Technologie DS50U: Celeron 7305 (Gen. 12) DS50U3: Core i3-1315U (Gen. 13) DS50U5: Core i5-1335U (Gen. 13) DS50U7: Core i7-1355U (Gen. 13)	Intel Gen. 10 "Comet Lake-U" , TDP= 15W, 14 nm Technologie DS20U(V2): Celeron 5205U DS20U3(V2): Core i3-10110U DS20U5(V2): Core i5-10210U DS20U7(V2): Core i7-10510U
Speicher-Unterstützung	2x SO DIMM, 262 Pins max. 2x 32 GB DDR5-5200 (oder höher) für DS50U (Celeron 7305): DDR5-4800	2x SO DIMM, 260 Pins max. 2x 32 GB DDR4-2400/2666 (oder höher)
2,5"-Schacht	Unterstützt ein 2,5" Laufwerk mit SATA max. Höhe: 9,5 mm	Unterstützt ein 2,5" Laufwerk mit SATA max. Höhe: 12,5 mm
M.2-2280 Steckplätze	1) M.2-2280 unterstützt NVMe/PCIe Gen4 X4 & SATA* 2) M.2-2280 unterstützt NVMe/PCIe Gen4 X4	M.2-2280 unterstützt NVMe/PCIe Gen2 X4 und SATA
Audio	Realtek ALC888S	Realtek ALC897/ALC662
Dual LAN	1) Intel i226 (2.5 Gbit/s) 2) Intel i219 (1 Gbit/s)	DS20U-Serie: Intel i211 (1 Gbps) + i219LM (1 Gbit/s) DS20UV2-Serie: Intel i225 (2.5 Gbps) + i219 (1 Gbit/s)
WLAN	M.2-2230E Slot für ein optionales WLAN-Modul Antennenkabel vorinstalliert, Antennen nicht enthalten	M.2-2230E Slot für ein optionales WLAN-Modul Antennenkabel vorinstalliert, Antennen nicht enthalten
Anschlüsse vorne	Power-Button 2x LED (für Betriebsmodus & Speicherzugriff) 4x USB 3.2 Gen 1 (blau) 2x USB 3.2 Gen 2 (rot) 2x Audio-Ports	Power-Button 2x LED (für Betriebsmodus & Speicherzugriff) 2x USB 3.2 Gen 2 (rot) ** 4x USB 2.0 (schwarz) 2x Audio-Ports SD Cardreader
Anschlüsse hinten	HDMI 2.0b DisplayPort 1.4 D-Sub/VGA 2x USB 2.0 (schwarz) 2x RJ45 LAN (2,5G + 1G) 1x COM (RS232/RS422/485) 4-Pin-Port für ext. Power-Button	HDMI 2.0a DisplayPort 1.2 D-Sub/VGA 2x USB 3.2 Gen 2 (rot) ** 2x RJ45 LAN (siehe oben) 1x COM (RS232/RS422/485) 4-Pin-Port für ext. Power-Button
DC-Eingang	Unterstützt 12 V und 19 V	Unterstützt 12 V und 19 V
Netzteil	90 W (19V, 4,74 A) mit 3-poligem Schukostecker	65 W (19V, 3,42 A) mit 3-poligem Schukostecker
Standfuß	mitgeliefert	mitgeliefert
VESA-Halterung	mitgeliefert	mitgeliefert
Optionales Zubehör	CXP01: Kabel für externen Power-Button PRM01: 2HE Rackmount-Kit DIR01: Hutschienen-Halterung PCP11: RS232 COM Port (statt VGA) WWN04: 4G/5G-Kit für den zweiten M.2-2280-Slot WLN-M1: WLAN-ax-Kit mit externen Antennen	CXP01: Kabel für externen Power-Button PRM01: 2HE Rackmount-Kit DIR01: Hutschienen-Halterung PCP11: RS232 COM Port (statt VGA) WWN03: LTE-Kit für den 2,5"-Schacht WLN-M1: WLAN-ax-Kit mit externen Antennen
Vorderansicht		
Rückansicht		

*) Zwei M.2-2280-Steckplätze sind vorhanden. Es wird eine M.2 SSD mit PCIe/NVMe-Schnittstelle und eine M.2 SSD mit SATA-Schnittstelle unterstützt.

**) Hinweis: DS20U(V2) mit Celeron-Prozessor unterstützen lediglich USB 3.2 Gen 1 (blauer Anschluss)

SHUTTLE XPC SLIM BAREBONE DS50U5 — SPEZIFIKATION

LÜFTERLOS UND LEISE	<p>Passive Kühlung, keine Lüftergeräusche Ideal für geräuschsensible Umgebungen Weniger Verunreinigungen durch Staub - dadurch praktisch wartungsfrei</p>
24/7 DAUERBETRIEB	<p>Dieses Gerät ist offiziell für den 24-Stunden-Dauerbetrieb (24/7) freigegeben. Voraussetzungen: - Freie Luftzirkulation in der Umgebung des PCs - Frei zugängliche Lüftungslöcher am Gerät. - Falls eine Festplatte eingebaut wird, so muss diese vom Hersteller ebenfalls für den 24/7-Betrieb zugelassen worden sein.</p>
GEHÄUSE	<p>Slim-PC (Nettop) mit schwarzem Stahlgehäuse Ohne Lüfter, komplett mit passiver Kühlung Der Einbausack für Speichermodule, 2,5"-Laufwerk und M.2-Karten befinden sich leicht zugänglich hinter zwei Abdeckplatten Abmessungen: 20 x 16,5 x 3,95 cm (LBH) = 1,3 Liter Gewicht: 1,6 kg netto und 2,3 kg brutto Zwei Öffnungen für Kensington Lock und zahlreiche M3-Gewindeöffnungen an beiden Gehäusesseiten.</p>
BETRIEBSPOSITION	<p>1) Vertikal: Das Gerät wird üblicherweise aufrecht stehend mit Hilfe des mitgelieferten Standfußes betrieben (DisplayPort-Anschluss nach oben). 2) VESA-Halterung: Verwenden Sie die mitgelieferte VESA-Halterung, um das Gerät z.B. hinter einem passenden Monitor zu installieren. Hinweis: Der Betrieb in waagerechter Position ist aus thermischer Sicht zulässig, jedoch sind keine Gummi-Standfüße an dem Gerät vorhanden. Die maximale Betriebstemperatur beträgt dann 35 °C.</p>
BETRIEBSSYSTEM	<p>Dieses Barebone-System wird ohne Betriebssystem ausgeliefert. Es ist kompatibel mit Windows 10/11 (64-Bit) und Linux (64-Bit).</p>
PROZESSOR	<p>Modell: Intel Core i5-1335U Codename: Raptor Lake-U (13. Generation Intel Core) Performance-Kerne (P-Cores): 2 Kerne (4 Threads), Basis/Turbo-Takt: 1,3-4,6 GHz Effizienz-Kerne (E-Cores): 8 Kerne (8 Threads), Basis/Turbo-Takt: 0,9-3,4 GHz Smart-Cache (L3): 12 MB Verlustleistung (PL1 TDP): max. 15 W Maximale Tjunction-Temperatur: 100 °C System-on-a-chip Architektur (SoC) mit integriertem Speicher- und Grafikcontroller BGA1700-Gehäuse - direkt auf das Mainboard gelötet Herstellungsprozess: Intel 7 Prozess (verbesserter 10 nm Prozess)</p>
INTEGRIERTE GRAFIK	<p>Intel UHD Graphics Taktfrequenz der Grafik: max. 1250 MHz Ausführungseinheiten (EUs): 80 Unterstützt bis zu drei unabhängige Displays 1) DisplayPort 1.4 unterstützt Ultra HD @ 60 Hz 2) HDMI 2.0b unterstützt Ultra HD @ 60 Hz 3) D-Sub/VGA unterstützt analoge Displays</p>
MAINBOARD / BIOS	<p>Proprietäres Mainboard speziell für die DS50U-Serie Unterstützt Neustart nach Stromausfall (resume after power failure) [2] Unterstützt Wake on LAN (WOL) Unterstützt Einschalten über Uhrzeit (power on by RTC Alarm) Unterstützt Booten von M.2-SSD-Karten und USB-Geräten AMI BIOS im 32 MByte EEPROM mit SPI Interface Unterstützt Hardware-Überwachung und Watchdog-Funktion Unterstützt das Unified Extensible Firmware Interface (UEFI) Unterstützt Firmware-TPM (fTPM) Version 2.0</p>
NETZTEIL	<p>Externes 90 W Netzteil (lüfterlos) Eingang: 100-240 V AC, 50/60 Hz, max. 1,6 A Ausgang: 19 V DC, max. 4,74 A, max. 90 W Länge des DC-Kabels: ca. 170 cm Länge des AC-Netzkabels: ca. 170 cm (3-polig mit C6-Kleblatt- und Schuko-Stecker)</p>
DC-EINGANG	<p>DC-Stecker: 5,5 / 2,5 mm (Außen/Innen-Durchmesser) Der DC-Eingang des Computers unterstützt eine externe Spannungsversorgung mit 12V±5% und 19V±5%.</p>

SPEICHER- UNTERSTÜTZUNG	<p>2x SO-DIMM-Steckplatz mit 262 Pins Unterstützt DDR5-5200 (PC5-41600) SDRAM mit 1,1 V Unterstützt auch Speichermodule mit höherer Frequenzangabe Unterstützt Dual-Channel-Modus Unterstützt maximal 32 GB pro Steckplatz Gesamtkapazität maximal 64 GB Unterstützt unbuffered DIMM-Module (kein ECC oder registered) Zwei Wärmeleitpads für die RAM-Module befinden sich im Lieferumfang</p>															
2,5"-LAUFWERKS- SCHACHT	<p>Unterstützt eine Serial ATA Festplatte oder ein SATA-SSD-Laufwerk im 6,35 cm / 2,5"-Format Laufwerkshöhe max. 9,5 mm Unterstützt Serial-ATA III, 6 Gb/s (600 MB/s) Datentransferrate Unterstützt das Unified Extensible Firmware Interface (UEFI) Hinweis: Ein SATA-Kabel ist nicht erforderlich.</p>															
ZWEI M.2-2280M- STECKPLÄTZE FÜR SSD-KARTEN	<p>Dieses Produkt verfügt über zwei M.2-2280 Key-M Steckplätze - es werden M.2-Karten mit 22 mm Breite und 80 mm Länge unterstützt (Typ 2280) - es wird eine M.2-SSD-Karte mit PCIe/NVMe-Schnittstelle unterstützt - die zweite M.2-SSD-Karte muß eine SATA-Schnittstelle haben - der zweite Steckplatz kann auch für das optionale WWN04-Kit verwendet werden, um ein 4G/5G-WAN-Modul einzubauen. Folgende Konfigurationen werden unterstützt:</p> <table border="1" style="width: 100%; border-collapse: collapse;"> <thead> <tr> <th style="background-color: #cccccc;">M.2 Steckplätze</th> <th style="background-color: #cccccc;">Schnittstellen</th> <th style="background-color: #cccccc;">Konfiguration 1</th> <th style="background-color: #cccccc;">Konfiguration 2</th> <th style="background-color: #cccccc;">Konfiguration 3</th> </tr> </thead> <tbody> <tr> <td>Steckplatz 1</td> <td>PCIe Gen 4 x4 und SATA 3.0</td> <td>M.2 SSD-Karte (SATA)</td> <td>M.2 SSD-Karte (PCIe/NVMe)</td> <td>M.2 SSD-Karte (SATA)</td> </tr> <tr> <td>Steckplatz 2</td> <td>PCIe Gen 4 x4 und USB 3.2 Gen2 *)</td> <td>M.2 SSD-Karte (PCIe/NVMe)</td> <td>optionales WWN04-Kit</td> <td>optionales WWN04-Kit</td> </tr> </tbody> </table> <p>*) die USB-3.2-Schnittstelle ist nur mit dem Shuttle WWN04 Zubehör nutzbar Zwei Wärmeleitpads für die M.2-SSDs befinden sich im Lieferumfang (Abmessungen: 70 x 20 mm).</p>	M.2 Steckplätze	Schnittstellen	Konfiguration 1	Konfiguration 2	Konfiguration 3	Steckplatz 1	PCIe Gen 4 x4 und SATA 3.0	M.2 SSD-Karte (SATA)	M.2 SSD-Karte (PCIe/NVMe)	M.2 SSD-Karte (SATA)	Steckplatz 2	PCIe Gen 4 x4 und USB 3.2 Gen2 *)	M.2 SSD-Karte (PCIe/NVMe)	optionales WWN04-Kit	optionales WWN04-Kit
M.2 Steckplätze	Schnittstellen	Konfiguration 1	Konfiguration 2	Konfiguration 3												
Steckplatz 1	PCIe Gen 4 x4 und SATA 3.0	M.2 SSD-Karte (SATA)	M.2 SSD-Karte (PCIe/NVMe)	M.2 SSD-Karte (SATA)												
Steckplatz 2	PCIe Gen 4 x4 und USB 3.2 Gen2 *)	M.2 SSD-Karte (PCIe/NVMe)	optionales WWN04-Kit	optionales WWN04-Kit												
M.2-2230E STECK- PLATZ FÜR WLAN-KARTEN	<p>Steckplatz: M.2-2230 Typ E Schnittstellen: PCI-Express Gen. 3.0 X1 und USB 2.0 Verwendete M.2-2230-Steckkarten müssen 22 mm breit und 30 mm lang sein (Typ 2230) Das Gerät verfügt über zwei vorinstallierte Antennenkabel. Für die WLAN-Funktion werden eine WLAN-Erweiterungskarte im M.2-2230-Format und zwei WLAN-Antennen benötigt. Optionales Shuttle-Zubehör: WLN-M1</p>															
SOUNDFUNKTION	<p>Audio Realtek® ALC888S High-Definition Audio Zwei analoge 3,5 mm Audio-Anschlüsse auf der Vorderseite: 1) 2-Kanal Line-out (Kopfhörer) 2) Mikrofon-Eingang Digitale Multikanal-Audio-Ausgabe über HDMI und DisplayPort</p>															
DUAL NETZWERK 2.5G UND 1G	<p>Zwei RJ45 Netzwerkanschlüsse Verwendete Netzwerkchips: 1) links: Intel i219 Ethernet Controller unterstützt 1.000 / 100 / 10 MBit/s Datentransferrate 2) rechts: Intel i226 Ethernet Controller unterstützt 2.500 / 1.000 / 100 MBit/s Datentransferrate Unterstützt WAKE ON LAN (WOL) Unterstützt das Booten vom Netzwerk via Preboot eXecution Environment (PXE)</p>															
ANSCHLÜSSE VORDERSEITE	<p>4x USB 3.2 Gen 1 (max. 5 Gbit/s, blau) 2x USB 3.2 Gen 2 (max. 10 Gbit/s, rot) Mikrofon-Eingang Audio Line-out (Kopfhörer) Ein/Aus-Button Betriebsanzeige-LED (Blau) Festplatten-LED (Gelb)</p>															
ANSCHLÜSSE RÜCKSEITE	<p>DisplayPort 1.4 [3] HDMI 2.0b D-Sub/VGA 2x USB 2.0 (Schwarz) 2x Intel RJ45 Netzwerk (links: 1 Gbit/s und rechts: 2.5 Gbit/s) Serieller COM-Port (5V / 12V, umschaltbar: RS232 / RS422 / RS485) [1] DC-Eingang für externes Netzteil Vier-Pin-Anschluss (2,54 mm Rastermaß) für Power-Button, Clear CMOS und 5 V DC [4] 2x Anschlüsse für externe WLAN-Antennen</p>															

ALWAYS-ON JUMPER	Entfernt man Jumper JP1 (siehe Kurzanleitung), dann startet der PC unbedingt, sobald die Stromversorgung hergestellt wird. [2]
LIEFERUMFANG	Mehrsprachige Installationsanleitung Zwei Standfüße aus Metall mit vier Schrauben M3 x 7 mm VESA-Halterung für 75/100mm-Standard (zwei Metallwinkel) Vier Schrauben M3 x 7 mm (verbindet VESA-Halter mit PC) Vier Schrauben M4 x 10 mm (verbindet VESA-Halter mit externer Befestigung) Zwei Schrauben M3 x 5 mm zur Montage eines 2,5"-Laufwerks Zwei Schrauben M3 x 5 mm zur Montage von M.2-Karten 4x Wärmeleitpad zur Kühlung von optionalen Komponenten: - 2x für M.2-SSD-Karte (ca. 70 x 20 x 4 mm) - 2x für RAM-Modul (ca. 50 x 15 x 2 mm und 60 x 20 x 1 mm) Treiber-DVD für Windows Externes 90W-Netzteil mit Netzanschlusskabel (mit Schutzkontakt)
OPTIONALES ZUBEHÖR	PCP11: Adapterkabel für einen zweiten COM-Port (ersetzt den VGA-Port) CXP01: Adapterkabel für einen externen Power-Button WLN-M1: WLAN-Modul (unterstützt WLAN/Bluetooth) mit zwei externen Antennen und Kabeln PRM01: 2HE-Rackblende für zwei Shuttle XPC slim DIR01: Hutschienen-Montage-Kit (für 35 mm DIN-Rails) WWN04: 4G/5G-Kit mit Antennen - ermöglicht die Verwendung einer optionalen 4G/5G-Karte im M.2-Format und einer Nano-SIM-Karte
UMGEBUNGS-PARAMETER	Zulässiger Betriebstemperaturbereich: 0-40 °C [5] Relative Luftfeuchtigkeit, nicht kondensierend: 10-90 %
KONFORMITÄT UND ZERTIFIKATE	EMI: CE, FCC, BSMI, RCM, VCCI Sicherheit: CB, BSMI, cTUVus Weitere: RoHS, Energy Star, ErP Dieses Gerät wird als informationstechnische Einrichtung (ITE) der Klasse B eingestuft und ist hauptsächlich für den Betrieb im Wohn- und Bürobereich vorgesehen. Durch das CE-Zeichen wird die Konformität mit den folgenden EU-Richtlinien bestätigt: (1) Richtlinie 2014/30/EU über die elektromagnetische Verträglichkeit (EMC) (2) Richtlinie 2014/35/EU über die Sicherheit von elektrischen Betriebsmitteln (LVD) (3) Richtlinie 2009/125/EG über die umweltgerechte Gestaltung energieverbrauchsrelevanter Produkte (ErP)

Hinweise:

[1] Jumper für COM-Port-Konfiguration:

Pin 9 der beiden COM-Ports ist ein multifunktionaler Anschluss. Mit dem Mainboard-Jumper JP2 lässt sich konfigurieren, ob Pin 9 als "Ring Indicator" (RI) geschaltet ist oder eine externe Spannungsversorgung von 5 V bzw. 12 V bietet. Beide COM-Ports sind einzeln konfigurierbar.

Der Anschluss COM 1 kann im BIOS-Setup wahlweise auf RS232, RS422 oder RS485 eingestellt werden.

Der zweite COM-Port (COM 2) unterstützt nur den RS232-Modus. Der Anschluss ist in der Standard-Ausstattung dieses Produkts lediglich auf dem Mainboard vorhanden. Um diese Schnittstelle als D-Sub-Anschluss nach außen zu führen benötigt man den passenden Adapter (z.B. das optionale Zubehör PCP11) und man muss hierbei auf den VGA-Anschluss verzichten.

[2] Automatisch Einschalten nach Stromausfall:

Im BIOS-Setup unter "Power Management Configuration" befindet sich die Funktion "Power-on after Power Fail", womit definiert wird, wie der PC nach einem Stromausfall reagiert. Prinzipbedingt kann diese Funktion jedoch bei sehr kurzen Stromausfällen versagen, so dass dieses Produkt zusätzlich über eine reine Hardwarelösung verfügt. Entfernt man Jumper J9 (siehe Kurzanleitung), dann startet der PC unbedingt, sobald die Stromversorgung hergestellt wird.

[3] DisplayPort in HDMI/DVI konvertieren

Der DisplayPort Ausgang kann mit einem günstigen, passiven Adapterkabel in HDMI oder DVI konvertiert werden. Zum Beispiel:

DELOCK 82590: 1m, DisplayPort (männl., 20P) zu HDMI-A (männl., 19P)

DELOCK 82435: 5m, DisplayPort (männl., 20P) zu DVI-D (männl., 24P)

Die integrierte Grafikkarte erkennt die Eigenschaft des angeschlossenen Displays und gibt das passende elektrische Signal aus - entweder DisplayPort (ohne Adapter) oder HDMI/DVI (mit Adapter).

Umgekehrt kann ein Bildschirm mit DisplayPort nicht über einen einfachen, passiven Adapter an den HDMI-Ausgang angeschlossen werden.

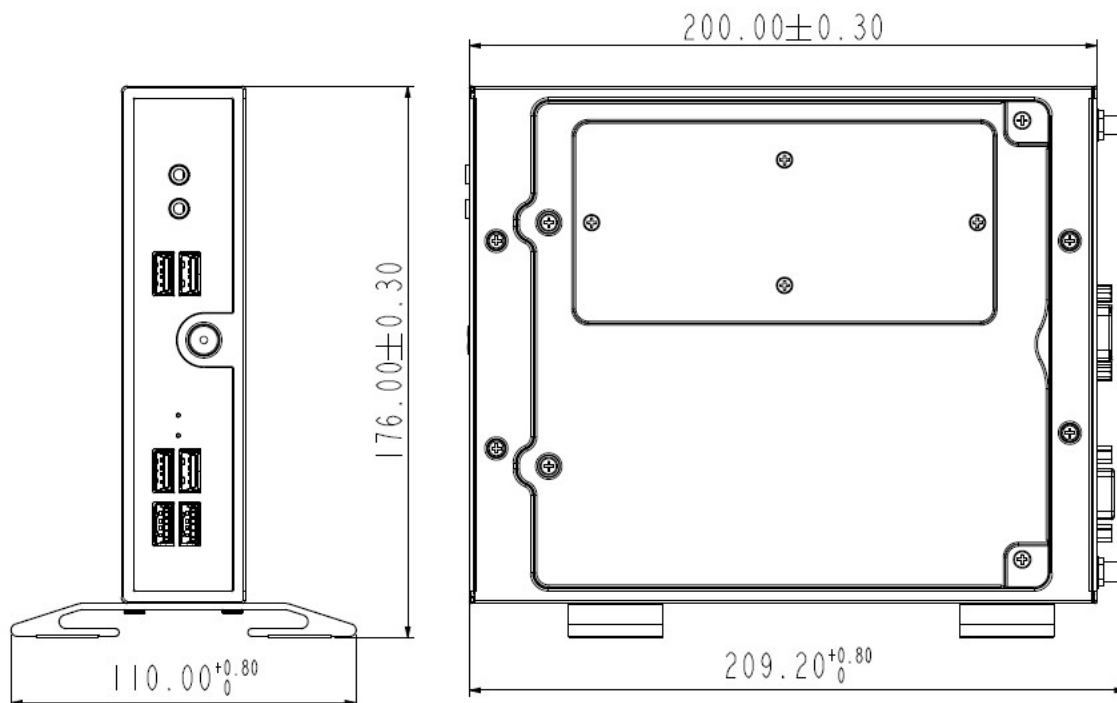
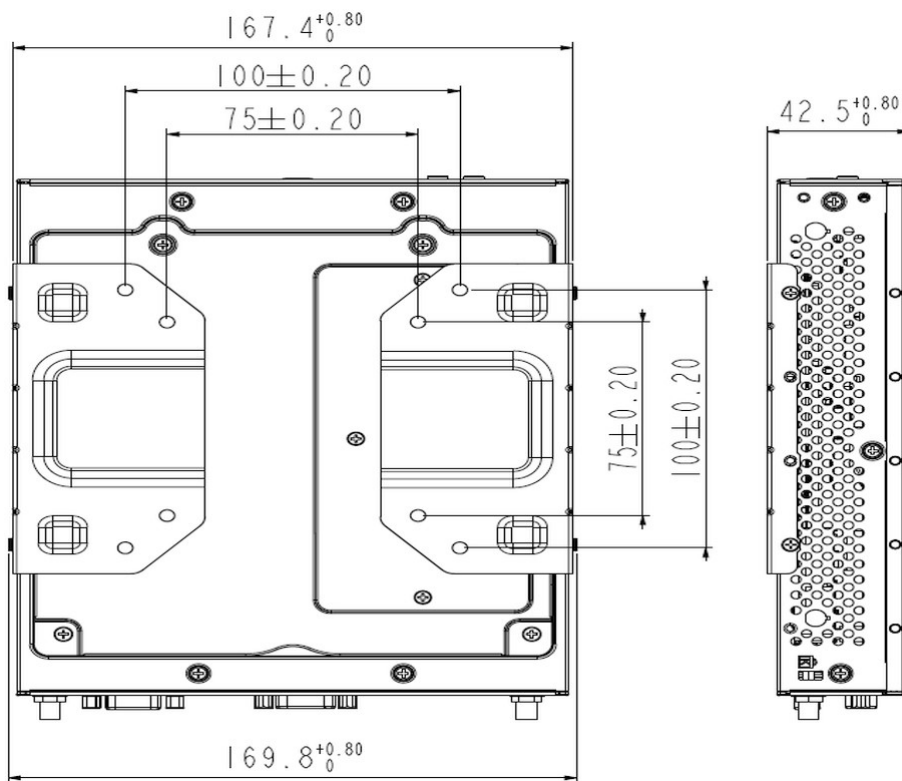
[4] Vier-Pin-Anschluss auf der Rückseite

Dieser ermöglicht den Anschluss eines externen Einschalt-Buttons.

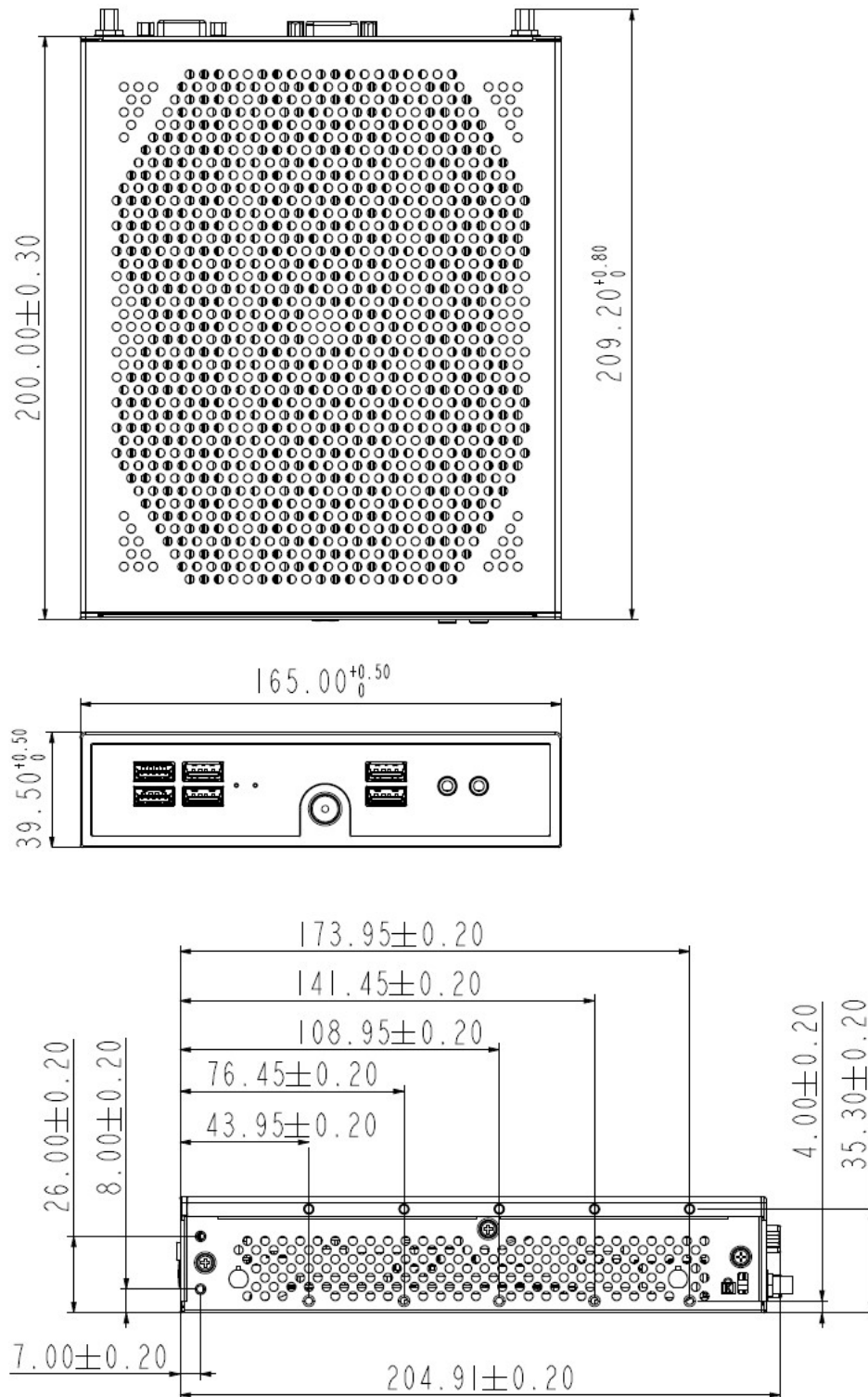
Außerdem wird eine 5 V DC-Spannung für externe Komponenten zur Verfügung gestellt und mit Hilfe eines Jumpers lässt sich der CMOS-Speicher löschen (Clear CMOS). Ein passendes Kabel ist verfügbar als optionales Zubehör CXP01.

[5] Achtung: Für hohe Umgebungstemperaturen ab 35 °C wird empfohlen, SSDs statt Festplatten einzusetzen.

SHUTTLE XPC SLIM BAREBONE DS50U – Technische Zeichnung (1)



SHUTTLE XPC SLIM BAREBONE DS50U – Technische Zeichnung (2)



© 2024 Shuttle® Computer Handels-GmbH – Eingabegeräte und Zubehör nicht im Lieferumfang enthalten, technische Änderungen und Abweichungen vorbehalten, Abbildungen nur zu Ansichtszwecken.