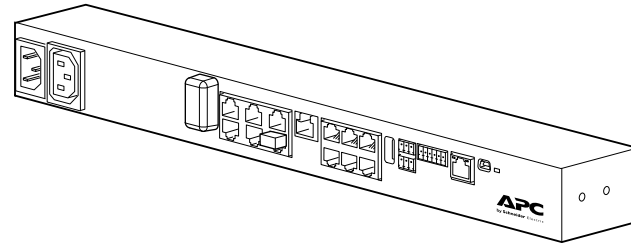




## Dispositif de surveillance Rack Monitor 250 NetBotz avec NMC3 NBRK0250A

Installation et démarrage rapide



Pour obtenir des informations sur l'assistance et la garantie,  
les clients peuvent consulter  
[www.apc.com](http://www.apc.com)

© 2023 Schneider Electric. APC et le logo APC sont des marques déposées de  
Schneider Electric Industries. Toutes les autres marques peuvent être des marques  
commerciales de leurs détenteurs respectifs.

TME14429A-012

1/2023

## Documentation complémentaire

Vous trouverez la  
documentation  
complémentaire de ce produit  
à la page Web suivante :



<https://go2se.com/ref=NBRK0250A>

Vous trouverez également plus d'informations sur ce produit à l'adresse  
[www.apc.com](http://www.apc.com). Sélectionnez votre pays en haut à gauche de la page Web.  
Dans la barre de recherche, entrez le numéro de la pièce de votre produit, puis  
sélectionnez votre produit pour ouvrir la page produit. La documentation  
complète de ce produit est disponible sous l'onglet **Documentation**.

## Sécurité

### ⚠ ⚠ AVERTISSEMENT

#### RISQUE DE CHOC ÉLECTRIQUE

- Ne contient aucun composant pouvant être réparé par l'utilisateur. Faites appel à du personnel qualifié pour toute réparation.
- L'utilisation prévue est uniquement en intérieur à l'abri de l'humidité.
- Veillez à ce que la prise d'alimentation du Rack Monitor 250 dispose d'un raccordement fiable à la terre.
- Le Rack Monitor 250 a été conçu pour une installation et une utilisation par une personne qualifiée dans un endroit contrôlé avec accès restreint.
- La prise commutée peut présenter un potentiel voltage lorsque la prise est éteinte. Utilisez toujours un détecteur de tension adapté pour vérifier qu'il ne reste aucun voltage dans la prise.
- Débranchez le câble d'alimentation du produit avant l'entretien de l'équipement de chargement ou du câble d'alimentation.

**Le non-respect de ces instructions peut entraîner des blessures graves, voire mortelles.**

### ⚠ ATTENTION

#### RISQUE DE CHUTE D'ÉQUIPEMENT

- Répartissez bien la charge mécanique pour éviter le risque d'accident. L'équipement ne doit pas par exemple servir d'étagère.
- Veillez à ce que l'installation du Rack Monitor 250 soit sécurisée et stable.

**Le non-respect de ces instructions peut entraîner des blessures ou endommager l'équipement.**

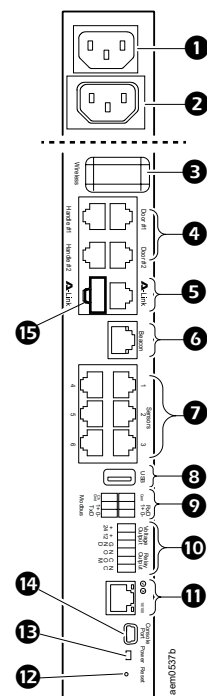
### REMARQUE

#### RISQUE D'ENDOMMAGEMENT DE L'ÉQUIPEMENT

Lors de la mise en service, la température ambiante d'un environnement  
environnement en multi-rack fermé peut être supérieure à la température ambiante de  
la pièce. Veillez à ce que la température ambiante de votre environnement rack  
n'excède pas la température ambiante relevée pour le Rack Monitor 250.

**Le non-respect de ces instructions risque d'endommager l'équipement.**

## Caractéristiques



1 Entrée d'alimentation, 100-240 VAC

2 Prise commutée, 10 A

3 Coordinateur de réseau sans fil

4 Ports d'accès au rack (porte et poignée)

5 Ports de liaison A

6 Port de balise d'alarme

7 Ports de capteurs universels

8 Port USB

9 Port Modbus RS 485

10 Tension de sortie

Sortie de relais

11 Port réseau 10/100

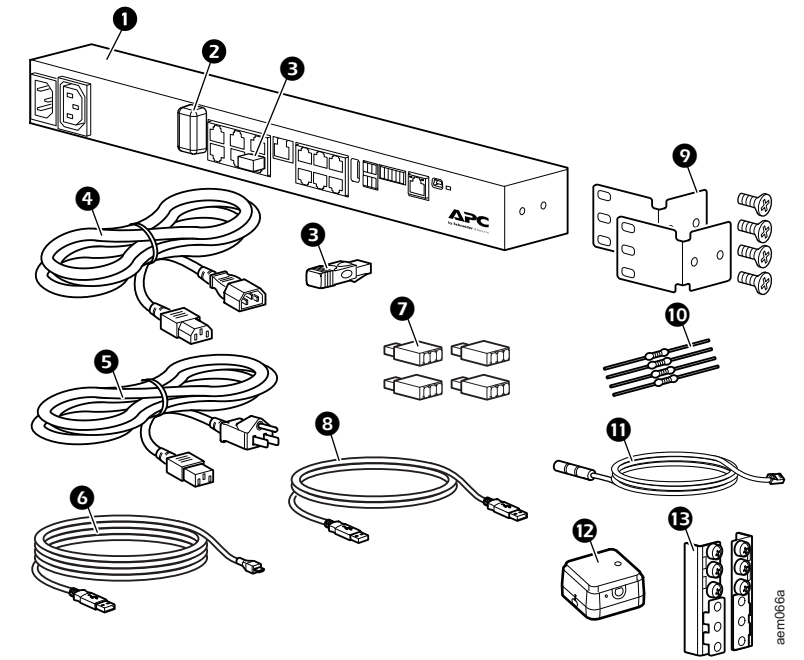
12 Bouton de réinitialisation

13 Témoin d'alimentation

14 Port de console

15 Terminaison de liaison A

## Inventaire



1 Moniteur en rack NetBotz 250

2 Coordinateur USB (NBWC100U) de réseau de capteurs sans fil  
(installé dans le port sans fil sous un cache plastique)

3 Terminaison de liaison A (2)\*

4 Câble d'alimentation de 1,80 m (6 pi) IEC-320-C13 à IEC-320-C14

5 Câble d'alimentation NEMA 5-15P – CEI-320-C13 de 1,80 m (6 pi)

6 Câble USB-A à Micro USB-B, 2 m (6 pi)

7 Connecteurs 3-pin (4)

8 Rallonge de câble NBWC100U, USB-A à USB-A

9 Colliers d'attaches en nylon de 203 mm (8 po) (2)

10 Kit de supports pour rack standard de 19 pouces

11 Résistances 1/ 4 W, 150 ohms (2)

12 Résistances 1/ 4 W, 499 ohms (2)

13 Capteur de température/d'humidité (AP9335TH) et kit  
d'accessoires

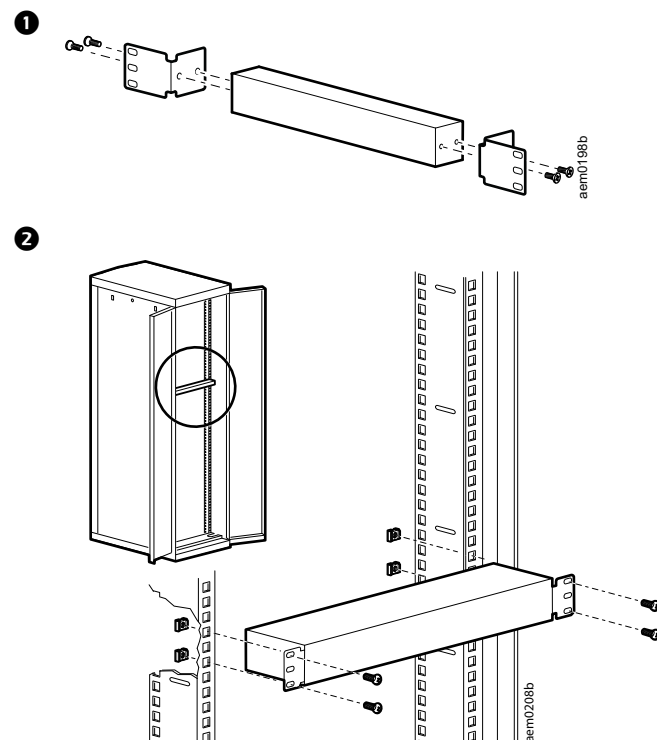
14 Capteur de température sans fil (NBWS100T) et kit d'accessoires

15 Kit de matériel avec installation sur socle (0M-814726)

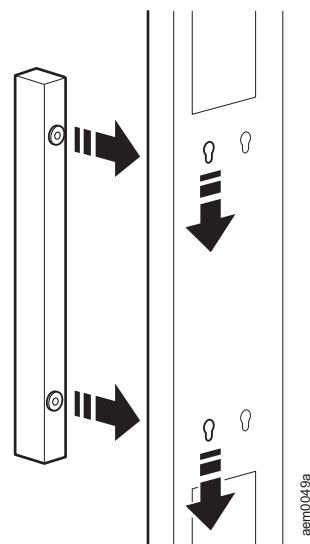
\*Lorsque vous installez les appareils en cascade à partir des ports de liaison  
A, connectez une terminaison de liaison A à des ports de liaison A vides à  
l'une des extrémités de la cascade.

## Installation

### Rails de montage



### Installation à chevilles sans outil



## Configuration rapide du DHCP

Cette procédure nécessite qu'un pilote Virtual COM port (VCP) ait été installé sur l'ordinateur. Si nécessaire, téléchargez et installez le pilote VCP sur votre système d'exploitation via [ftdichip.com](http://ftdichip.com).

Le dispositif de surveillance en rack 250 NetBotz est compatible avec le DHCP. Branchez le câble réseau au port réseau puis mettez l'unité sous tension. Lorsque le témoin d'état de la connexion réseau reste vert, suivez la procédure ci-dessous pour afficher l'adresse IP :

1. Ouvrez une application pour afficher les ports COM de l'ordinateur, en respectant les instructions relatives à votre système d'exploitation. (Sur les systèmes d'exploitation Windows, vous pouvez afficher les ports dans le Gestionnaire de périphériques.)
2. Connectez le câble de configuration USB-A Micro USB-B fourni entre le port choisi sur l'ordinateur et le port de Console du moniteur en rack 250.  
Un port COM en série nouvellement occupé doit apparaître dans l'application d'affichage de port. Notez bien le numéro du port ou réattribuez-le au port, le cas échéant.
3. Exécutez un programme de terminal (par exemple, un programme d'émulation de terminal tiers comme HyperTerminal™, PuTTY, ou Tera Term). Configurez le port sélectionné en 9 600 bit/s, 8 bits de données, sans parité, 1 bit d'arrêt et sans contrôle de flux. Utilisez le port pour établir une connexion en série au dispositif NetBotz Rack Monitor 250.
4. Appuyez sur ENTRÉE, plusieurs fois si nécessaire, pour afficher l'invite User Name [Nom d'utilisateur]. Puis entrez le nom d'utilisateur et le mot de passe.

Le nom d'utilisateur et le mot de passe par défaut du compte Super utilisateur sont tous deux **apc**. S'il s'agit de votre première connexion, vous serez invité à modifier le mot de passe par défaut. Il est recommandé d'utiliser un mot de passe complexe, conforme aux exigences de votre entreprise en la matière.

5. Entrez `tcpip` pour afficher la nouvelle adresse IPv4 de l'unité.
6. Pour accéder à l'interface Web (IU Web), entrez `https://<votre adresse IP>` dans la barre d'adresse de votre navigateur Web. Puis, à l'écran de connexion, entrez le nom d'utilisateur et le mot de passe de votre unité.

**REMARQUE** : Un message peut indiquer que la page Web n'est pas sécurisée. Ceci est normal et vous pouvez continuer d'ouvrir l'interface Web sur la plupart des navigateurs. (Si votre navigateur ne propose pas l'option de poursuivre vers l'IU Web, essayez un navigateur différent.)

Cet avertissement est généré parce que votre navigateur ne reconnaît pas le certificat par défaut utilisé pour le cryptage sur HTTPS. Toutefois les informations transmises par HTTPS demeurent cryptées. Consultez le Livret de sécurité sur [www.apc.com](http://www.apc.com) pour plus de détails concernant HTTPS avec les instructions pour résoudre l'avertissement.

**REMARQUE** : Consultez le *Guide de l'utilisateur* sur le site [www.apc.com](http://www.apc.com) pour plus d'informations sur les éléments suivants :

- Options de configuration DHCP
- options de configuration ne nécessitant pas de serveur DHCP