

EN Caution

1. To ensure safety, please read this manual carefully before installation and follow the instructions. Store this manual in a secure place for future reference.
2. The manufacturer shall not be legally responsible for any equipment damage or personal injury caused by incorrect installation or operation other than that covered in this manual.
3. The mount is designed for easy installation and removal. The manufacturer shall not be liable for damage to equipment or personnel injuries arising out of human factors or acts of God, such as earthquake or typhoon.
4. It is recommended that the Wall mount bracket be installed by qualified personnel only
5. At least two persons are needed to install or remove the product to avoid hazard of falling objects.
6. Please carefully inspect the area where the wall mount is to be installed:
 - Avoid places that are subject to high temperatures, humidity or contact with water.
 - Do not install the product near air conditioning vents or areas with excess dust and fumes.
 - Only install on vertical walls and avoid slanted surfaces.
 - Do not install in places subject to any shock or vibration.
 - Do not install in places subject to direct exposure to bright light, at it may cause eye fatigue when viewing the display panel.
7. Maintain sufficient space around the display to ensure adequate ventilation.
8. To ensure safe installation, first check the structure of the wall and select a secure mounting location.
9. The wall should be strong enough to sustain a weight of at least four times of the display and Wall mount bracket combined. The mounting location must be able to withstand earthquake or other strong shock.
10. Do not modify any accessories or use broken parts. Contact your dealer with any questions.
11. Tighten all screws (do not exert excessive force to avoid breaking the screw or damaging its thread).
12. Drill holes and bolts will be left in the wall once the display and Wall mount bracket are removed. Stains may occur after extended use.
13. Since the manufacturer has no way to control the wall type and installation of wall mount, the warranty of the product shall only cover the body of the wall mount. The warranty period of the product is 5 years.
14. Please consult the English language manual for any dispute on conditions.

FR Attention

1. Afin d'assurer votre sécurité, nous vous prions de bien lire le manuel avant l'installation et de suivre attentivement les instructions qui y sont incluses. Conservez ce manuel dans un endroit sûr comme référence.
2. Le fabricant ne sera tenu légalement responsable d'aucun dommage à l'équipement ou de blessure corporelle causés par une mauvaise installation ou utilisation de l'équipement autre que celle décrite au sein du présent manuel.
3. Le support de fixation murale est conçu de façon à faciliter l'installation et le déplacement. Le fabricant ne sera tenu responsable d'aucun dommage à l'équipement ou de blessure corporelle découlant d'erreur humaine ou de cas de force majeure, tels qu'un tremblement de terre ou un typhon.
4. Il est recommandé de ne permettre qu'au personnel qualifié d'installer le support de fixation murale.
5. L'installation ou le déplacement du produit doit être accompli par un minimum de deux personnes afin d'éviter les dangers potentiels causés par une chute.
6. Nous vous prions d'inspecter soigneusement l'emplacement où le support de fixation murale sera installé:
 - N'installez pas le produit près de bouches d'air climatisé ou dans des endroits avec beaucoup de poussière ou de vapeurs toxiques.
 - N'installez pas le produit près de bouches d'air climatisé ou dans des endroits avec beaucoup de poussière ou de vapeurs toxiques.
 - N'installez que sur des murs verticaux et évitez les surfaces inclinées.
 - N'installez pas dans des endroits avec des chocs ou des vibrations.
 - N'installez pas dans endroits exposés à des lumières fortes, cela pourrait causer la fatigue visuelle lors de l'observation du panneau d'affichage.
7. Laissez un espace suffisant autour de l'écran pour une ventilation adéquate.
8. Afin d'assurer la sécurité et la prévention des accidents, il est impératif de vérifier la structure du mur et de choisir un endroit solide avant de l'installer.
9. Le mur devrait être assez suffisamment fort pour soutenir un poids quatre fois supérieur à celui du poids combiné de l'écran et du support de fixation murale ensemble. L'emplacement du montage doit pouvoir survivre à un tremblement de terre ou autre choc intense.
10. No modifique ningún accesorio ni utilice componentes deteriorados. Póngase en contacto con su distribuidor si tiene alguna duda.
11. Resserrez toutes les vis (n'utilisez pas de force excessive pour éviter d'abîmer les vis ou le filetage).
12. Les trous de perçage et les écrous resteront dans le mur lorsque vous déplacez l'écran et le support de fixation murale. Des taches peuvent apparaître après une longue utilisation.
13. Puisque le fabricant ne peut en aucun cas contrôler le type de mur et la qualité de l'installation du support de fixation murale, la garantie du produit ne couvre que le support de fixation murale. La durée de la garantie du

DE Vorsicht

1. Lesen Sie bitte vor der Installation das Handbuch sorgfältig durch und befolgen allAen weisungen, um die Sicherheit zu gewähren. Heben Sie das Handbuch auf, damit Sie später darin nachlesen können.
2. Der Hersteller haftet für keine Geräte- oder Personenschäden, die durch unsachgemäße Installation oder Bedienung, die nicht in diesem Handbuch beschrieben ist, entstanden sind.
3. Die Wandmontage ist für eine einfache Installation und Demontage ausgelegt. Der Hersteller haftet nicht für Geräte- oder Personenschäden, die durch menschliche Faktoren oder höhere Gewalt wie z.B. Erdbeben oder Orkan entstanden sind.
4. Wir empfehlen Ihnen die Wandhalterung nur von einem qualifiziertenT echniker installieren zu lassen.
5. Die Installation oder Demontage des Produkts muss von mindestens zwei Personen ausgeführt werden, um die Gefa, hdrass Gegenstände herunterfallen, zu vermeiden.
6. Bitte überprüfen Sie sorgfältig die Stelle, wo das Wandmontageset installiert wird:
 - Vermeiden Sie Stellen mit hohen Temperaturen oder Feuchtigkeit bzw. Stellen, die mit Wasser in Kontakt kommen können.
 - Installieren Sie das Produkt nicht in der Nähe von Klimaanlageöffn ungen oder an einer Stelle, wo es übermäßig Staub und Rauch gibt.
 - Montieren Sie das Produkt nur an eine vertikale Wand, Vermeiden Sie schräge Oberfläche.
 - Installieren Sie das Produkt nicht an einer Stelle, an denen es Erschütterungen oder Schwingungen ausgesetzt ist.
 - Installieren Sie das Produkt nicht an einer Stelle mit direkter Sonneneinstrahlung bzw. starkem Licht, Dies fördert beim Anschauen derBildschirmanzeige das Ermüden der Augen.
7. Halten Sie um das Anzeigerät ausreichend Freiraum, um eine gute Belüftung zu gewähren.
8. Um die Sicherheit zu gewähren und Unfälle zu vermeiden, ist es notwendig, vor der Installation die aWndstruktur zu überprüfen bzw. eine sichere Stelle auszuwählen.
9. Die Wand muss stark genug sein, um ein Gewicht von mindestens dem Vierfachen des Gesamtgewichts des Anzeigerätes und des Wandmontagesets zu tragen. Der Montageort muss in der Lage sein, Erdbeben oder sonstige starke Erschütterungen standzuhalten.
10. Modifizieren Sie keine Zubehöorteile, Verwenden Sie keine beschädigten Teile, Verwenden Sie sich an Ihren Händler, wenn Sie Fragen haben.
11. Ziehen Sie alle Schrauben fest, (Wenden Sie nicht zu viel Kraft an, um ein Brechen der Schraube oder Beschädigen des Gewindes zu vermeiden,).
12. Die Bohrungen und die Schrauben bleiben an der Wand sichtbar, wenn das Anzeigerät und das Wandmontageset entfernt wird. Nach längerem Gebrauch kann ein Fleck an der Wand bleiben.
13. Der Hersteller hat keinen Einfluss auf den Wandtyp und die Installation des Wandmontagesets. Deshalb deckt die Garantie des Produkts nur das Wandmontageset selbst ab. Die Garantie des Produkts gilt für 5 Jahre.
14. Bitte ziehen Sie die englische Version des Handbuchs zu Rate, falls es Unstimmigkeiten hinsichtlich der Bedingungen gibt.

ES Precaución

1. Para garantizar su seguridad, lea este manual detenidamente antes de la instalación y siga sus instrucciones. Conserve este manual en un lugar seguro para futuras consultas.
2. El fabricante no será legalmente responsable de ningún daño producido sobre el equipo o lesión personal causada por una instalación o uso no mencionado explícitamente en este manual.
3. El soporte de pared ha sido diseñado para instalar y retirar fácilmente el dispositivo. El fabricante no se hace responsable de los daños provocados sobre el equipo o las lesiones personales que se deriven de factores humanos o actos de fuerza mayor, como un terremoto o un tifón.
4. Se recomienda que el soporte de pared sea instalado por personal cualificado.
5. Para evitar que se caiga el producto, la instalación o retirada deberá ser realizada por al menos dos personas.
6. Inspeccione detenidamente el área en el que desee instalar el soporte de pared:
 - Evite los lugares sometidos a altas temperaturas, alto nivel de humedad, o que se encuentren en contacto con el agua.
 - No instale el producto cerca de un orificio de aire acondicionado, o en zonas con gran cantidad de polvo o humos.
 - Instale el producto en una pared vertical. Evite las superficies sesgadas.
 - No instale el producto en lugares sujetos a golpes o vibraciones.
 - No instale el producto en lugares en los que se encuentre expuesto a luces muy brillantes. Ello podría provocar fatiga ocular al mirar el panel de pantalla.
7. Mantenga espacio libre suficiente alrededor de la pantalla para asegurar su adecuada ventilación.
8. Para garantizar su seguridad y evitar accidentes, compruebe la estructura de la pared y seleccione un emplazamiento seguro antes de la instalación.
9. La pared debe tener fuerza suficiente para soportar un peso de al menos cuatro veces la pantalla y el soporte en conjunto. El lugar de montaje debe ser capaz de aguantar terremotos u otros golpes fuertes.
10. No modifique ningún accesorio ni utilice componentes deteriorados. Póngase en contacto con su distribuidor si tiene alguna duda.
11. Apriete todos los tornillos (no ejerza demasiada fuerza para evitar que se rompa el tornillo o se dañe la rosca).
12. Mantenga los orificios y los pernos en la pared después de retirar la pantalla y el soporte de pared. Podrían quedar manchas después de un uso prolongado.
13. Dado que el fabricante no dispone de ningún método para comprobar el tipo de pared e instalación del soporte, la garantía del producto cubre únicamente el soporte de pared en sí. El periodo de garantía de este producto es de 5 años.
14. Consulte el manual en inglés si tiene alguna duda acerca de las condiciones.

IT Attenzione

1. Per garantire la sicurezza, leggere attentamente questo manuale prima di effettuare l'installazione e seguire le istruzioni qui contenute. Conservare questo manuale in un luogo sicuro per riferimenti futuri.
2. Il produttore non deve essere ritenuto responsabile legalmente per qualsiasi danno all'apparecchio o lesione alla persona provocati da installazione non corretta o funzionamento diverso da quello riportato nel seguente manuale.
3. Il montaggio a parete è stato ideato per una facile installazione e rimozione. Il produttore non sarà responsabile per danni all'apparecchio o per lesioni alla persona derivanti da fattori umani o eventi naturali, come tifoni o terremoti.
4. Si consiglia di far installare la staffa per il montaggio a parete solo da personale qualificato.
5. Per installare o rimuovere il prodotto sono necessarie almeno due persone per evitare rischi o la caduta di oggetti.
6. Controllare attentamente l'area dove va effettuato il montaggio:
 - Evitare luoghi soggetti a temperature alte, umidità o contatto con l'acqua.
 - Non installare il prodotto accanto a uscite di ventilazione di aria condizionata o aree con polvere o fumi eccessivi.
 - Installare solo su pareti verticali, evitare superfici inclinate.
 - Non installare in luoghi soggetti a urti o vibrazioni.
 - Non installare in luoghi soggetti a esposizione diretta alla luce, in quanto si potrebbe provocare affaticamento agli occhi durante la visualizzazione del pannello.
7. Mantenere spazio sufficiente intorno al monitor per garantire una adeguata ventilazione.
8. Per garantire la sicurezza e per prevenire incidenti, è necessario, prima di eseguire l'installazione, controllare la struttura della parete e scegliere un posizionamento sicuro.
9. La parete deve essere abbastanza forte per sostenere almeno quattro volte il peso del monitor e della staffa per il montaggio insieme. Il punto di montaggio deve essere in grado di sopportare terremoti o urti forti.
10. Non modificare gli accessori o utilizzare parti rotte. Contattare il rivenditore per qualsiasi domanda.
11. Stringere tutte le viti (non applicare forza eccessiva per evitare la rottura delle viti o il danneggiamento della filettatura).
12. Fori e bulloni possono essere lasciati sulla parete una volta rimossi la staffa e il monitor. Dopo un periodo prolungato di utilizzo, possono formarsi delle macchie.
13. Dato che il produttore non ha alcun modo di controllare il tipo di parete e l'installazione, la garanzia del prodotto coprirà esclusivamente il corpo della struttura per il montaggio. Il periodo di garanzia del prodotto è di 5 anni.
14. Consultare il manuale in lingua inglese per eventuali controverse sulle condizioni.






INSTRUCTION MANUAL

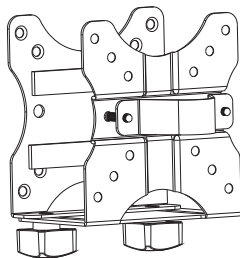


NEOMOUNTS BY NEWSTAR.EU

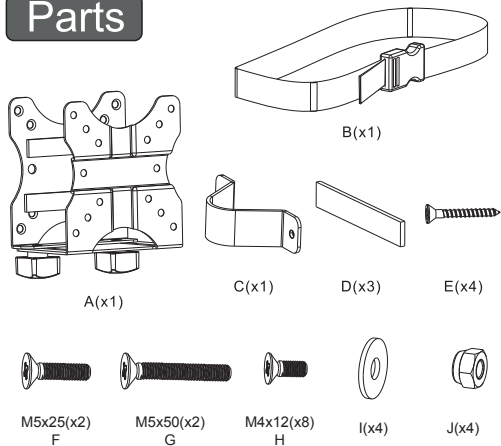


NM-TC100BLACK

 CPU holder	 CPU houder	 CPU Halterung
 Support pour ordinateur	 Supporto per CPU	 Soporte para CPU
 Suporte para CPU	 CPU holder	 PC teline
 CPU hållare	 PC holdere	 Uchwyt do CPU



Parts



5 kg



50 / 75 / 100 mm



min 1,7 - max 7 cm



Tool



Pencil



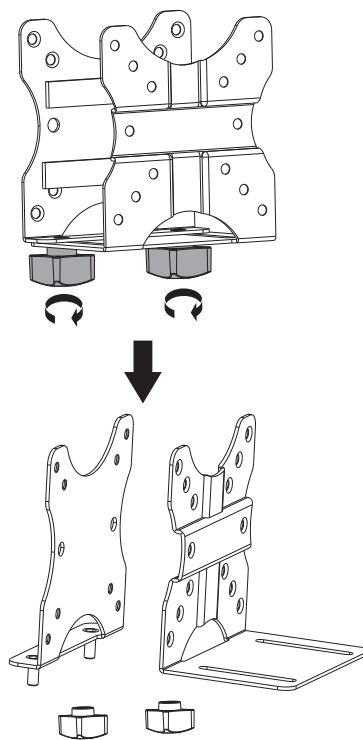
Drill



Tape measure

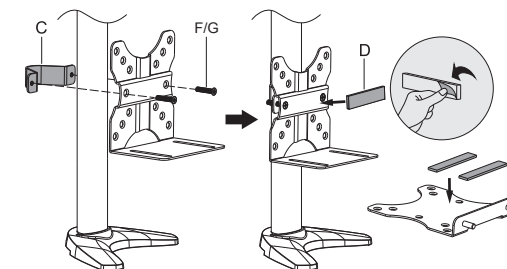
Step 1

NL	Demonteer de Thin Client-houder
EN	Disassemble the Thin Client holder
DE	Demontage des Thin Client-Halter
IT	Smontare il supporto della Thin Client
FR	Démontez les 2 plaques du Thin Client
ES	Desmontar el soporte de la Thin Client
PT	Desmante o suporte da Thin Client
PL	Zdemontuj uchwyt do Thin Client

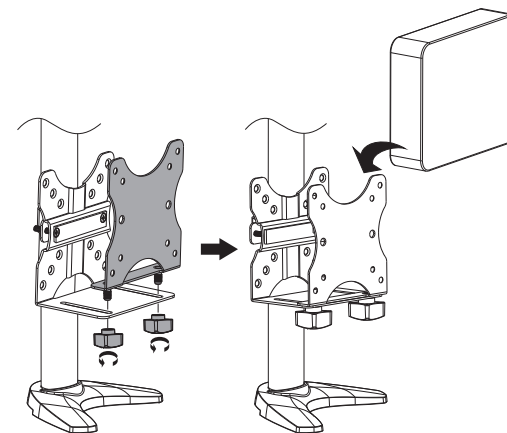


Step 2a

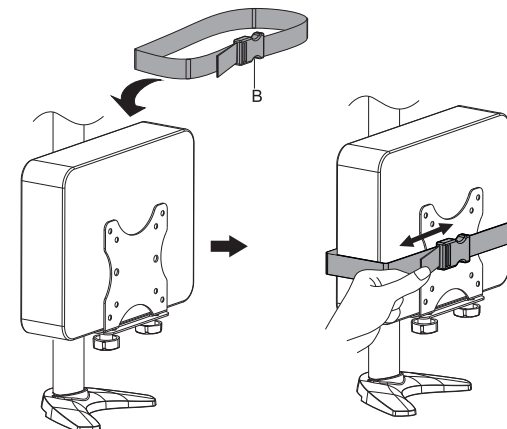
NL	Installeer de Thin Client-houder aan de paal en plaats de beschermstrips
EN	Install the Thin Client holder on the pole and place the protective strips
DE	Installieren desn Thin Client-Halter an der Stange und auflegen des Schutzstreifen
IT	Installare il supporto Thin Client sul palo e posizionare le strisce protettive
FR	Installez le côté du support sur la colonne et collez les bandes de mousse à l'intérieur
ES	Instale el soporte Thin Client en el poste y coloque las tiras protectoras
PT	Instale o suporte do Thin Client no poste e coloque as tiras de proteção
PL	Zainstaluj uchwyt do Thin Client na słupie i umieść paski ochronne



NL	Monteer de Thin Client-houder, pas de diepte zonodig aan en plaats de Thin Client
EN	Assemble the Thin Client holder, adjust depth if necessary and place the Thin Client
DE	Montage des Thin Client-Halter, bei Bedarf Einstellungen der Tiefe und Platzierung des Thin Client
IT	Assemblare il supporto Thin Client, regolare la profondità se necessario e posizionare il Thin Client
FR	Assemblez l'autre côté du support et ajustez l'écartement en fonction de l'épaisseur du client léger
ES	Ensamble el soporte Thin Client, ajuste la profundidad si es necesario y coloque el Thin Client
PT	Monte o suporte Thin Client, ajuste a profundidade se necessário e coloque o Thin Client
PL	Złóż uchwyt do Thin Client, w razie potrzeby dostosuj głębokość i umieść cienkiego klienta

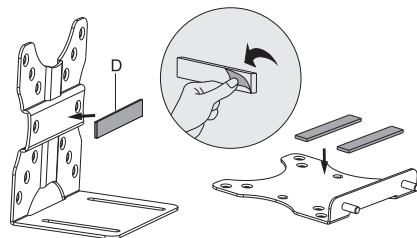


NL	Bevestig de veiligheidsband en trek deze strak
EN	Place and tighten the safety belt
DE	Fixieren des Sicherheitsbandes
IT	Posizionare e stringere la cintura di sicurezza
FR	Positionnez et serrez la sangle de sécurité
ES	Coloque y apriete el cinturón de seguridad
PT	Coloque e aperte o cinto de segurança
PL	Umieść i dokręć pas bezpieczeństwa

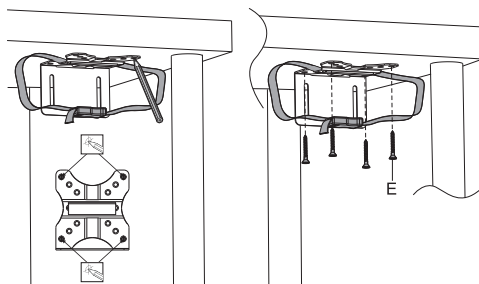


Step 2b

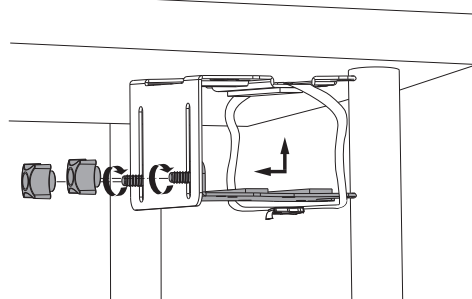
NL	Plaats de beschermstrips
EN	Place the protective strips
DE	Fixieren der Schutzstreifen
IT	Posizionare le strisce protettive
FR	Collez les bandes de mousse de protection
ES	Coloque las tiras protectoras
PT	Coloque as tiras de proteção
PL	Umieść paski ochronne



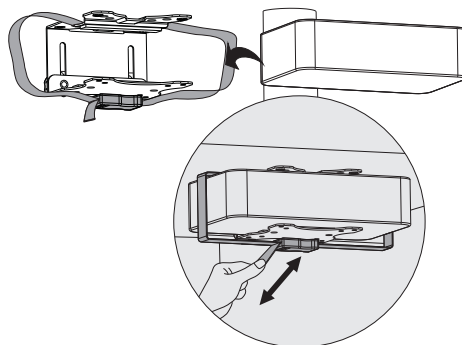
NL	Bevestig de veiligheidsband en installeer de Thin Client-houder onder een bureau
EN	Place the safety belt and install the Thin Client holder under the desk
DE	Fixieren des Sicherheitsbandes und Installation des Thin Client-Halter unter dem Schreibtisch
IT	Posizionare la cintura di sicurezza e installare il supporto Thin Client sotto la scrivania
FR	Positionnez la sangle de sécurité et installez le support sous le bureau
ES	Coloque el cinturón de seguridad e instale el soporte Thin Client debajo del escritorio
PT	Coloque o cinto de segurança e instale o suporte do Thin Client debaixo da mesa
PL	Umieść pas bezpieczeństwa i zainstaluj uchwyt do Thin Client pod biurkiem



NL	Monteer de Thin Client-houder in pas de diepte zodig aan
EN	Assemble the Thin Client holder and adjust depth if necessary
DE	Montage des Thin Client-Halter, bei Bedarf Einstellungen der Tiefe und Platzierung des Thin Client
IT	Assemblare il supporto Thin Client e regolare la profondità, se necessario
FR	Assemblez l'autre côté du support et ajustez l'écartement en fonction de l'épaisseur du client léger
ES	Ensamble el soporte Thin Client y ajuste la profundidad si es necesario
PT	Monte o suporte Thin Client e ajuste a profundidade, se necessário
PL	Złóż uchwyt do Thin Client i wyreguluj głębokość, jeśli to konieczne

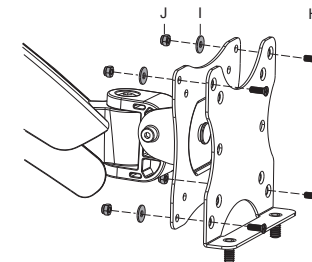


NL	Plaats de Thin Client in trek de veiligheidsband strak
EN	Place the Thin Client and tighten the safety belt
DE	Positionierung des ThinClient und Fixierung des Sicherheitsbandes
IT	Posizionare il Thin Client e stringere la cintura di sicurezza
FR	Placez le client léger et le serrer avec la sangle
ES	Coloque el Thin Client y apriete el cinturón de seguridad
PT	Coloque o Thin Client e aperte o cinto de segurança
PL	Umieść uchwyt do Thin Client i dokręć pas bezpieczeństwa

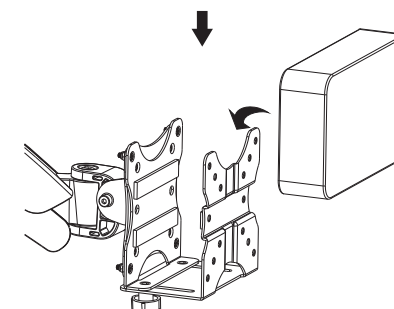
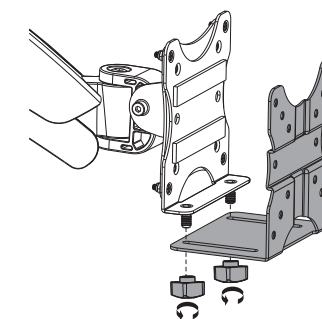
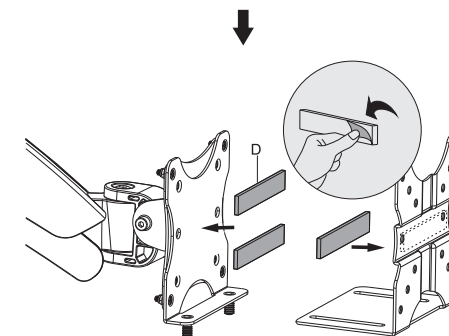


Step 2c

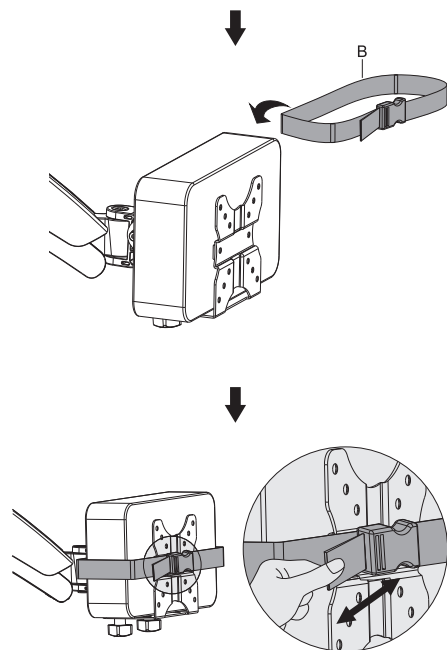
NL	Installeer de Thin Client-houder aan de steun in plaats de bescherming
EN	Install the Thin Client holder on the bracket and place the protective strips
DE	Montage der Thin Client-Halterung an der VESA Platte, auflegen des Schutzstreifen
IT	Installare il supporto Thin Client sulla staffa e posizionare le strisce protettive
FR	Fixez le côté du support client léger sur la plaque du support et collez les bandes de mousse de protection
ES	Instale el soporte Thin Client en el soporte y coloque las tiras protectoras
PT	Instale o suporte Thin Client no suporte e coloque as tiras de proteção
PL	Zamontuj uchwyt Thin Client na uchwycie i umieść paski ochronne



NL	Monteer de Thin Client-houder, pas de diepte zodig aan en plaats de CPU
EN	Assemble the Thin Client holder, adjust depth if necessary and place the Thin Client
DE	Montage des Thin Client-Halter, bei Bedarf Einstellungen der Tiefe und Platzierung des Thin Client
IT	Assemblare il supporto Thin Client, regolare la profondità se necessario e posizionare il Thin Client
FR	Assemblez l'autre côté du support et ajustez l'écartement en fonction de l'épaisseur du client léger
ES	Ensamble el soporte Thin Client, ajuste la profundidad si es necesario y coloque el Thin Client
PT	Monte o suporte Thin Client, ajuste a profundidade se necessário e coloque o Thin Client
PL	Złóż uchwyt do Thin Client, w razie potrzeby dostosuj głębokość i umieść Thin Client



NL	Bevestig de veiligheidsband en trek deze strak
EN	Place and tighten the safety belt
DE	Fixieren des Sicherheitsbandes
IT	Posizionare e stringere la cintura di sicurezza
FR	Placez et serrez la sangle de sécurité
ES	Coloque y apriete el cinturón de seguridad
PT	Coloque e aperte o cinto de segurança
PL	Umieść i dokręć pas bezpieczeństwa



Notes

NEWSTAR
AV & IT MOUNTS
 WWW.NEWSTAR.EU