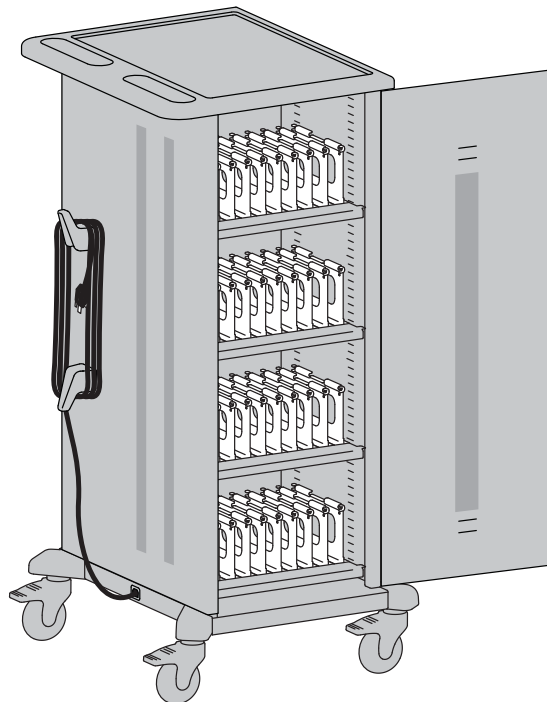


## YES 35 Charging Cart

### Für Tablets

Includes PowerShuttle™ Technology



#### Komponenten

A		B	C	D
 4x 	1x  4mm	1x 	40x 	

Dieser Wagen ist für die sichere und effiziente automatische Aufladung und Aufbewahrung von 1 - 35 Tablets, Smartphones und tragbaren Geräten konzipiert. Die Böden sind individuell für verschiedene Gerätehöhen in 1,7 cm-Schritten höhenverstellbar; die verstellbaren Gestelle lassen sich von links nach rechts verschieben, damit auch die größten Gehäuse Platz finden.

Bitte sehen Sie vor der Installation Ihrer Geräte dieses Handbuch durch, um zu erfahren, wie Sie den Wagen sicher verwenden. Der Wagen ist gemäß der Standards IEC 60950-1 für die Sicherheit von Informationstechnologie und IEC 62368-1 für Audio/Video-Informations- und Kommunikationstechnologieausstattung gelistet.

Wechselstromeingang: 220-240V~, 10A, 50/60-Hz.

#### Inhaltsverzeichnis

Sicherheit .....	2-3
Merkmale und Technische Daten .....	4
Einrichtung .....	5-7
Einstellung der Gestellbreite.....	8
Einstellung der Regalhöhe .....	9
Technische Daten.....	10
Reinigung und Wartung.....	11
Störungsabhilfe .....	11





Die aktuellste Anleitung für die Montage durch den Benutzer finden Sie hier: [www.ergotron.com](http://www.ergotron.com)  
English, Español, Français, Deutsch, Nederlands, Italiano, Svenska, 日本語, 汉语

[www.ergotron.com](http://www.ergotron.com) | USA: 1-800-888-8458 | Europe: +31 (0)33-45 45 600 | China: 400-120-3051 | Japan: [japansupport@ergotron.com](mailto:japansupport@ergotron.com)

# Sicherheit

## Überblick über die Gefahrensymbole

Diese Symbole machen den Benutzer auf einen sicherheitsgefährdenden Zustand aufmerksam, der behoben werden muss. Alle Benutzer sollten die folgenden Gefahrensymbole am Produkt bzw. in der Dokumentation erkennen und ihre Bedeutung verstehen können. Kinder, die Sicherheitswarnungen nicht verstehen und angemessen darauf reagieren können, dürfen dieses Produkt nur unter Aufsicht durch Erwachsene benutzen!

Symbol	Signalwort	Gefahrenstufe
	INSTRUCTIONS	Refer to instruction manual/booklet. Follow instructions for use.
	VORSICHT	Der Hinweis VORSICHT verweist auf potenzielle Hardwareschäden oder Datenverluste und informiert Sie darüber, wie Sie das Problem vermeiden können.
	ACHTUNG	Der Hinweis ACHTUNG verweist auf potenzielle Sachschäden oder Verletzungen bis hin zum Tod.
	GEFAHR	GEFAHR weist auf eine gefährliche Situation hin, die, wenn sie nicht vermieden wird, zum Tod oder zu schweren Verletzungen führt.

## Elektrische Sicherheit der Geräte

Es bestehen spezifische Gefahren, die im Zusammenhang mit der Verwendung von Geräten stehen, die über Netzkabel verfügen. Sie müssen diese Risiken kennen und sie vermeiden, wenn sich Kinder in der Nähe befinden.


 **WARNUNG:** Ein Nichtbeachten folgender elektrischer Sicherheitshinweise kann zu Brand oder Tod durch Stromschlag führen.

Stromkabel sind Gefahrenquellen. Eine nicht ordnungsgemäße Verwendung kann zu Brand oder Tod durch Stromschlag führen.

- Zwei Pole / Neutrale Sicherung
- Prüfen Sie die Stromkabel vor jeder Verwendung genau.
- Verwenden Sie keine beschädigten Kabel.
- Stecken Sie den Stecker vollständig in die Steckdose.
- Fassen Sie den Stecker, um das Kabel auszustecken.
- Beim Ausstecken darf nicht am Kabel gezogen werden.
- Verwenden Sie keine übermäßige Kraft, um Stecker einzustecken.
- Stecken Sie das Kabel nicht in ein Verlängerungskabel.
- Entfernen, biegen oder ändern Sie keine Metallstifte des Kabels.
- Fahren, ziehen oder stellen Sie nichts auf oder über das Kabel.
- Treten Sie nicht auf das Kabel.
- Vermeiden Sie Überhitzung. Wickeln Sie das Kabel ab, und bedecken Sie es nicht.
- Führen Sie das Kabel nicht durch Türen oder durch Bohrungen in Decken, Wänden oder Böden.

Halten Sie den Wagen von Wasser fern.

- Nicht verwenden, wenn er nass geworden ist.
- Nicht in der Nähe von brennbaren Flüssigkeiten oder Gasen aufstellen.

 **VORSICHT:** Dieses Gerät wird durch Ausstecken des Stromkabels von der Stromversorgung getrennt.

Deshalb muss die Steckdose leicht zugänglich sein und sich in der Nähe des Geräts befinden.

Elektrische Geräte sind kein Spielzeug. Kindern sind die Gefahren, die mit elektrischen Geräten verbunden sind, oft nicht klar, daher darf das Gerät nur von Erwachsenen oder unter Aufsicht Erwachsener benutzt werden.

Verwenden Sie dieses Gerät nicht im Freien.


Es dürfen keine Flüssigkeiten in diesem Gerät gelagert oder darauf abgestellt werden oder in das Gerät eindringen.


Niemals das Gerät mit nassen Händen von der Stromversorgung trennen.


Ziehen Sie nicht am Stromkabel, um den Wagen zu bewegen.

Ergotron übernimmt keinerlei Haftung für Schäden, wenn das Gerät fälschlich verwendet, falsch betrieben oder unangemessen repariert wurde. Unter solchen Umständen erlischt die Garantie.

# Empfehlungen zur sicheren Verwendung

 **WARNUNG:** Die Nichtbeachtung der folgenden Sicherheitshinweise zur Benutzung des Wagens kann zu schweren Personen- oder Ausrüstungsschäden führen.

 **WARNUNG:** Tod oder schwere Verletzungen können die Folge sein, wenn Kinder auf Audio- und/oder Videogerätemöbel klettern. Eine Fernbedienung oder Spielzeug auf der Einrichtung kann ein Kind dazu anregen, auf die Einrichtung zu klettern, wodurch die Einrichtung auf das Kind umkippen kann.

 **WARNUNG:** Die Verlegung von Audio- und/oder Videogeräten auf Möbel, die nicht speziell für die Aufnahme von Audio- und/oder Videogeräten entwickelt wurden, kann zum Tod oder zu schweren Verletzungen führen, da die Einrichtung zusammenbrechen oder sich auf ein Kind stürzen kann.


Erhöhte Betriebsumgebung – Es ist zu berücksichtigen, dass der Wagen in einer Umgebung installiert werden sollte, die mit der maximalen Umgebungstemperatur (T<sub>ma</sub>) von 30 °C kompatibel ist.

Reduzierter Luftdurchfluss - Gemäß der Anleitung dürfen die Belüftungsöffnungen nicht blockiert werden, damit der für den sicheren Betrieb des Geräts notwendige Luftdurchfluss nicht beeinträchtigt wird.

Mechanische Belastung - Bei der Anbringung des Geräts auf dem Wagen ist zu beachten, dass keine Gefahren durch ungleichmäßige mechanische Belastung entstehen.

Nur Erwachsene sollten diesen Wagen bewegen.

- Niemanden auf dem Wagen sitzen, stehen oder klettern lassen.
- Die Entlüftungsöffnungen nicht blockieren. Um eine Überhitzung zu vermeiden, mindestens 127 mm (5 Zoll) Abstand um die Lüftungsschlitze herum frei lassen.
- Der Wagen ist nur für den Einsatz im Innenbereich vorgesehen.
- Den Wagen nicht für den Transport oder die Lagerung von Geräten verwenden, die nicht in diesem Handbuch aufgeführt sind.
  - Die maximale Belastbarkeit der Oberseite beträgt 11,4 kg (25 lb).
  - Die maximale Gewichtskapazität pro Regalboden beträgt 12,7 kg (4 Böden insgesamt).

 **VORSICHT: ÜBERSCHREITEN SIE DIE ANGEGEBENE MAXIMALE GEWICHTSKAPAZITÄT NICHT. ERNSTHAFTE VERLETZUNGEN ODER SACHSCHÄDEN KÖNNEN DIE FOLGE SEIN!**

Verschieben des Wagens

• Vor dem Verschieben des Wagens:

1. Das Netzkabel von der Wand abziehen.
  2. Ziehen Sie das Ethernet-Kabel, falls vorhanden, von der Wandsteckdose ab.
  3. Sicherstellen, dass das Kabel gewickelt und gesichert ist.
  4. Die Türen schließen und verriegeln.
  5. Lose Gegenstände von der oberen Arbeitsfläche entfernen.
  6. Rollen entriegeln.
- Den Wagen schieben (nicht ziehen), um eine optimale Manövrierfähigkeit zu gewährleisten und Muskelverspannungen zu vermeiden.
  - Den Wagen nicht über raue, unebene oder unregelmäßige Oberflächen wie z. B. Kies bewegen.

Abstellen des Wagens

Die folgenden Sicherheitshinweise sind für Situationen zu beachten, in denen der Wagen steht:

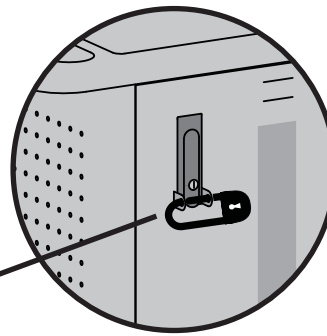
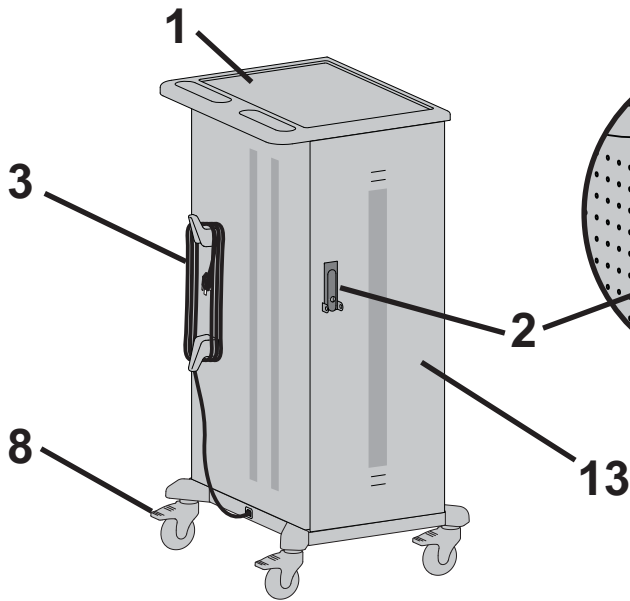
- Den Wagen nicht in stark begangenen Bereichen abstellen.
- Kabel nicht über Flure, Klassenzimmer oder andere Bereiche verlegen, in denen sie betreten werden.
- Den Wagen nicht unbeaufsichtigt in Bereichen belassen, zu denen Kinder Zugang haben.
- Die Türen des Wagens geschlossen und verriegelt halten, wenn er unbeaufsichtigt oder zum Laden oder Aufbewahren abgestellt ist.
- Die Rollen des Wagens feststellen, wenn er unbeaufsichtigt ist.

Aufladen

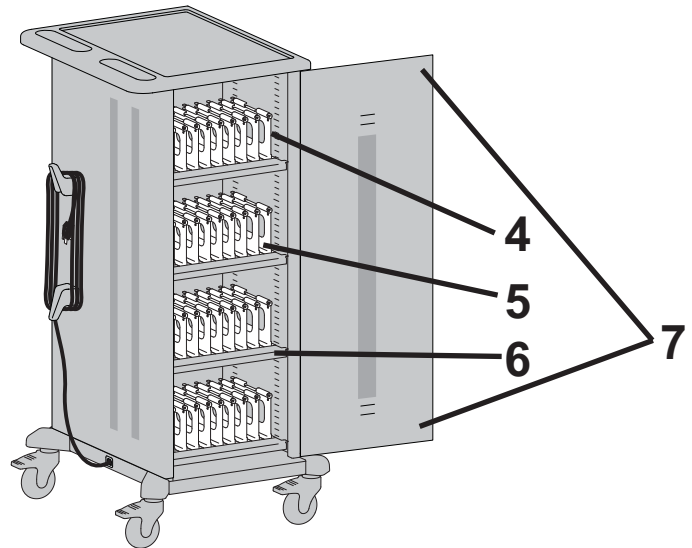
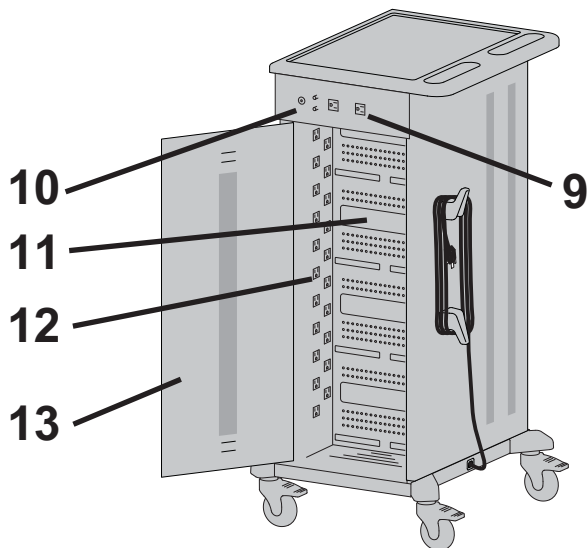
**DIE GERÄTE MÜSSEN VOR DEM AUFLADEN AUSGESTELLT SEIN.** Wenn Sie diese Anweisungen nicht befolgen, kann das Gerät überhitzen.



## Merkmale und Technische Daten



Um ein zusätzliches Maß an Sicherheit zu gewährleisten, verfügt jede Tür über Verschlüsse zur Aufnahme eines eigenen Vorhängeschlosses (maximaler Bügeldurchmesser 0,8 cm); minimale Bügelhöhe 5,1 cm. Wenn es installiert ist, schränkt Ihr Vorhängeschloss den Zugang zum Griff ein, so dass das Gerät nicht geöffnet werden kann.



- |  |   |
|--|---|
| 1. Oberseite mit 0,6 cm                | 8. Zwei-Punkte-Verriegelungssystem*                   |
| 2. Rand und Griff                      | 9. 10 cm Gesamtsperrollen                             |
| 3. Türriegel mit Vorhängeschlossbügel* | 10. Externe Stromanschlüsse**                         |
| 4. Kabelaufwicklung mit 3 m Stromkabel | 11. Ein-Schalter mit Leuchtanzeige                    |
| 5. Gerätefächer mit Breitenverstellung | 12. Mittelplatte mit Kabeldurchlassöffnungen          |
| 6. Gestelltrennwände mit Kabelkanälen  | 13. Interne Stromanschlüsse**                         |
| 7. Fachböden mit Höhenverstellung      | 14. Zwei entfernbare Türen, die sich 270° weit öffnen |

### \*Türen und Schlösser

Die Türen am Wagen beinhalten ein Zwei-Punkte-Verriegelungssystem mit Schlüssel, um Ihre Geräte zu schützen. Um eine Tür zu öffnen, heben Sie die Unterseite des Griffs an und drehen ihn zur Innenseite hin. Ihr Wagen wird mit 2 Schlüsseln geliefert. Kontaktieren Sie bitte den Kundendienst für Ersatz.

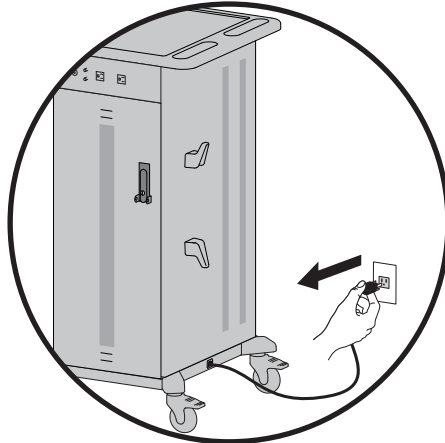
### \*\*Externer Strom

Dieser Wagen wird mit 2 seitlich angebrachten Stromanschlüssen geliefert. Wenn das Stromkabel eingesteckt und der Ein-Schalter gedrückt ist, wird diesen Anschlüssen Strom zugeführt. Die Stromversorgung dieser Anschlüsse hat Vorrang gegenüber der für die Aufladung der Geräte. Die Aufladezeit für Geräte wird dadurch beeinflusst.

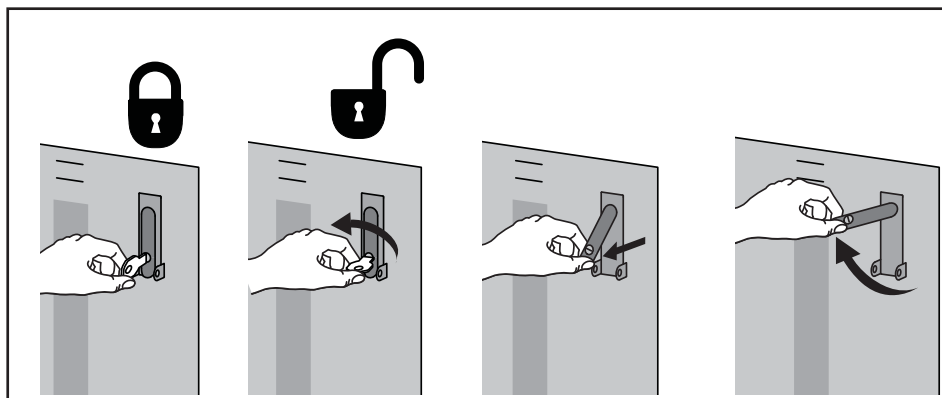
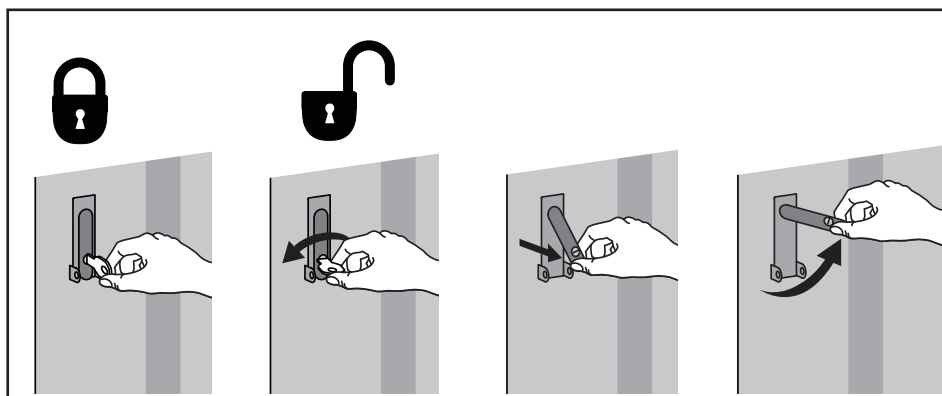
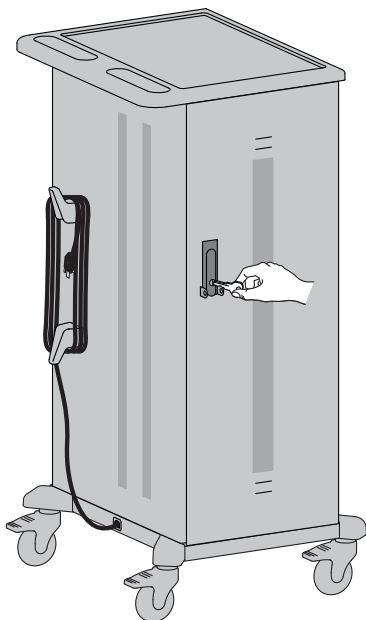
### \*\*Interner Strom

Wenn das Stromkabel eingesteckt und der Ein-Schalter gedrückt ist, wird den Anschlüssen im IT-Bereich Strom zugeführt.

Stellen Sie sicher, dass der Wagen aus der Steckdose ausgesteckt ist, bevor Sie mit der Einrichtung beginnen.

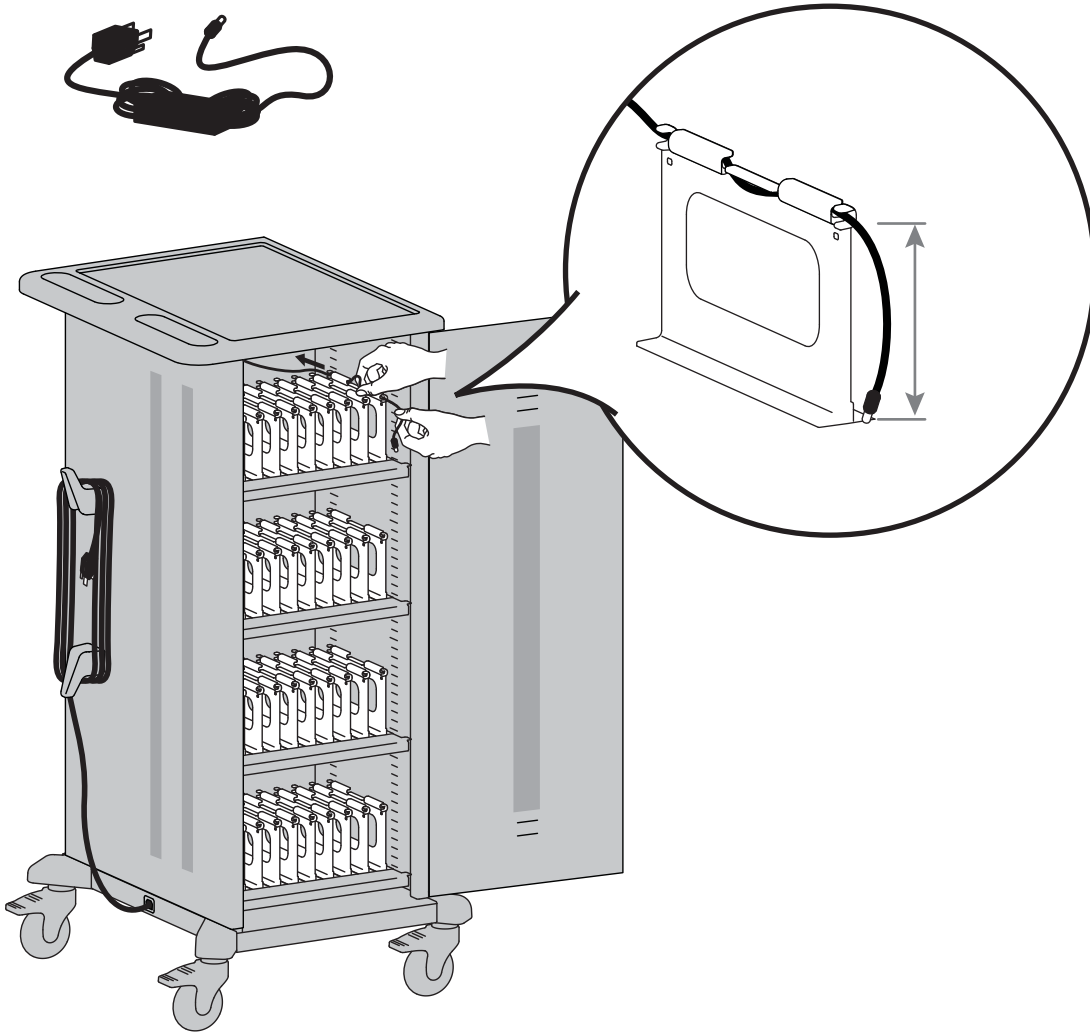


# 1 Türen öffnen.

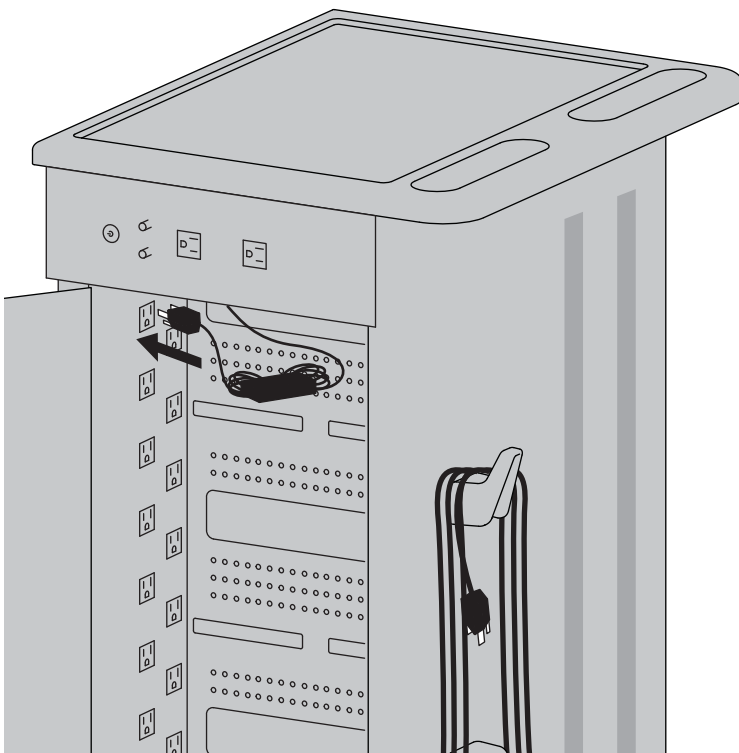


# 2 Kabel verlegen.

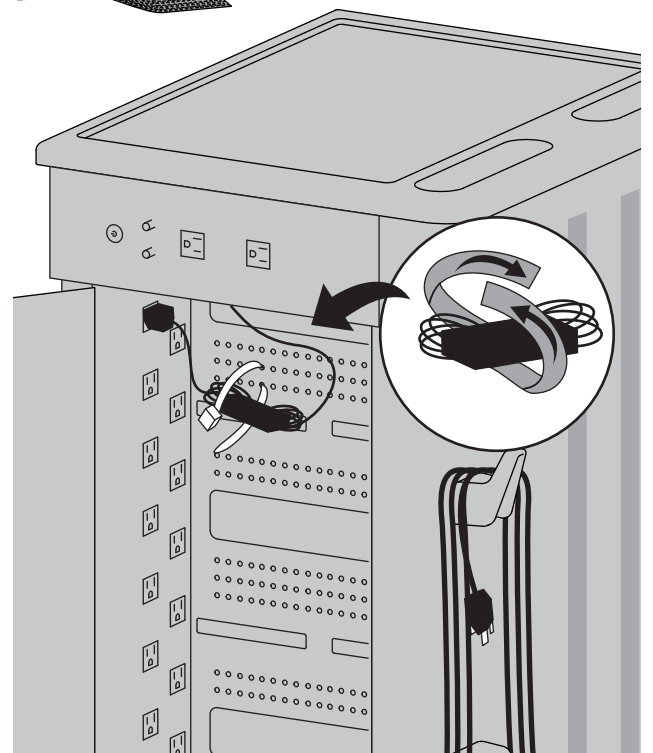
a



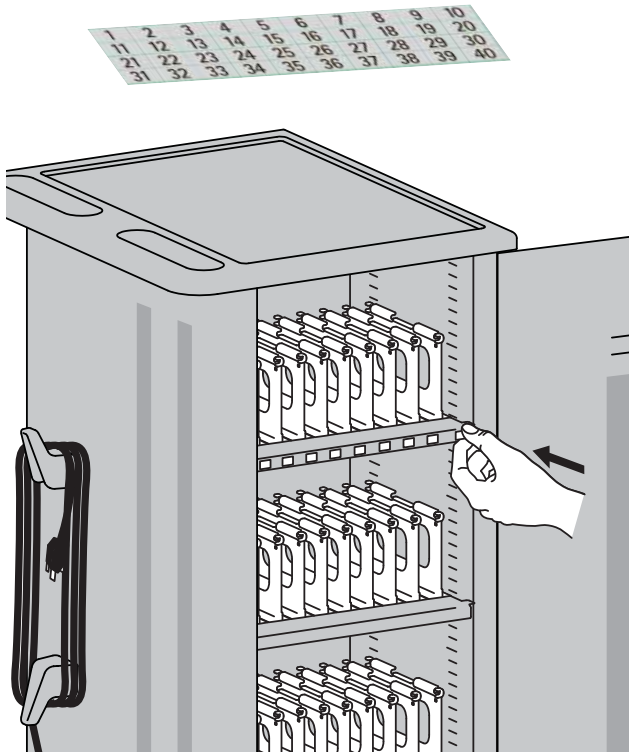
b



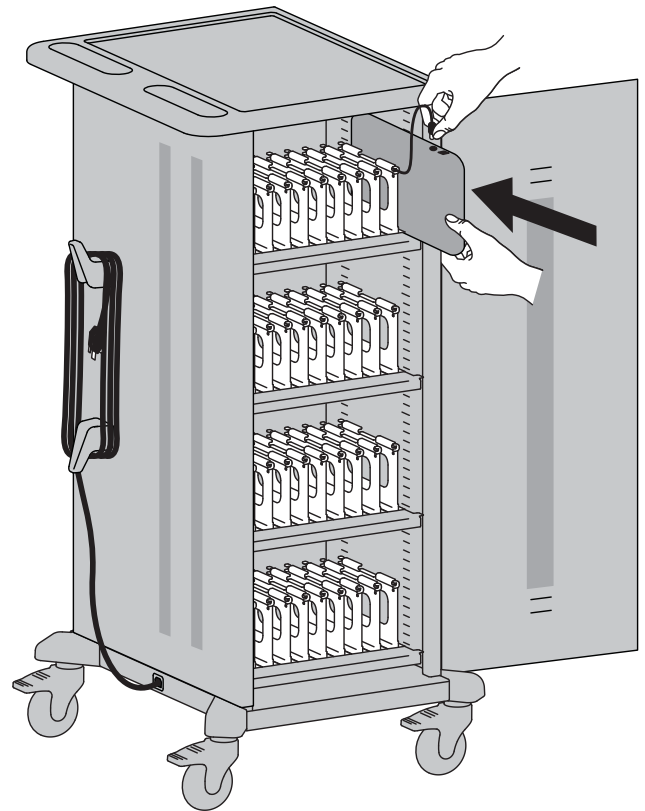
c



### 3 Gestellbezeichnungen zu jedem Gestell hinzufügen

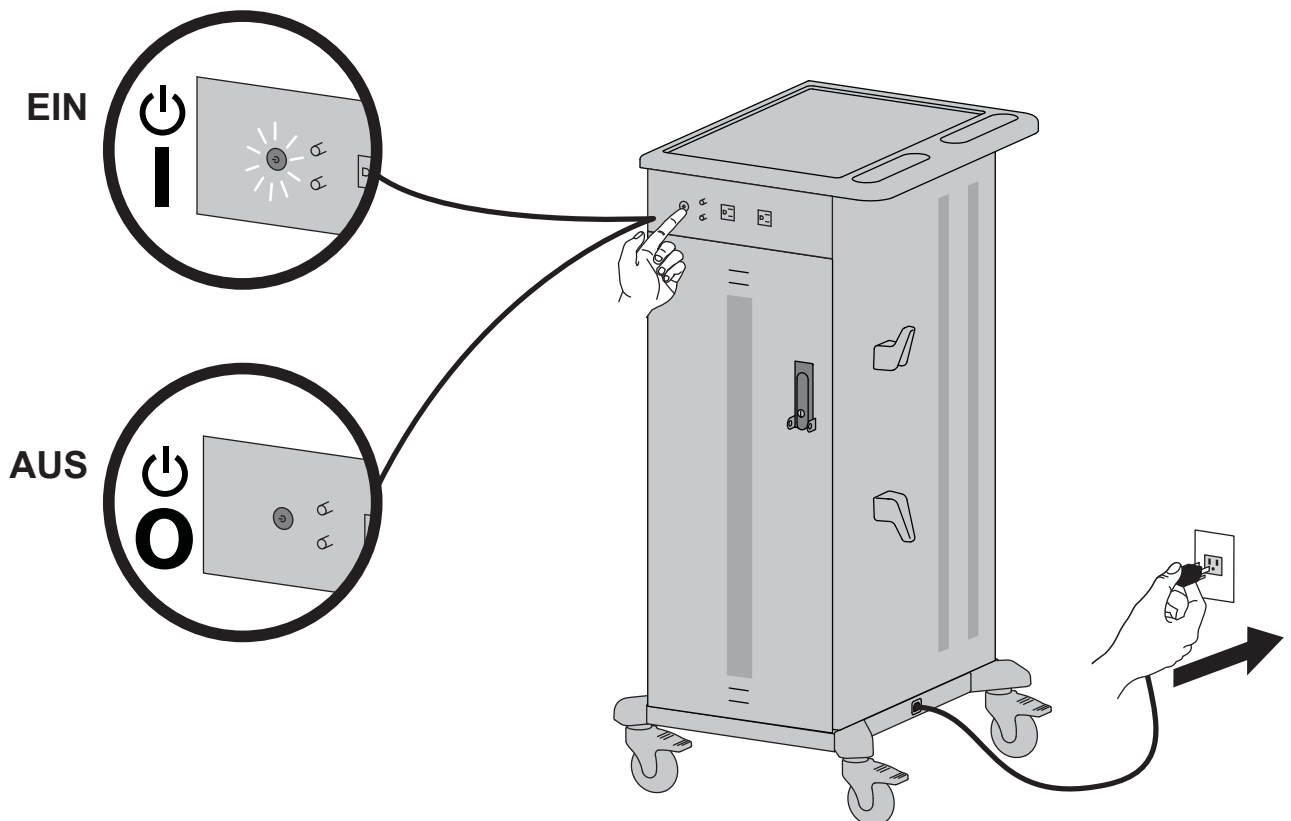


### 4 Geräte einstecken und einlegen

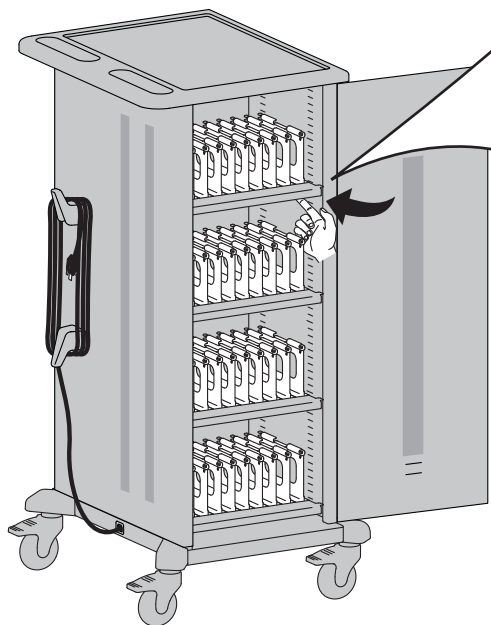


### 5 HINWEIS: ALLE GERÄTE MÜSSEN VOR DEM AUFLADEN AUSGESTELLT SEIN. Wenn Sie diese Anweisungen nicht befolgen, kann das Gerät überhitzen.

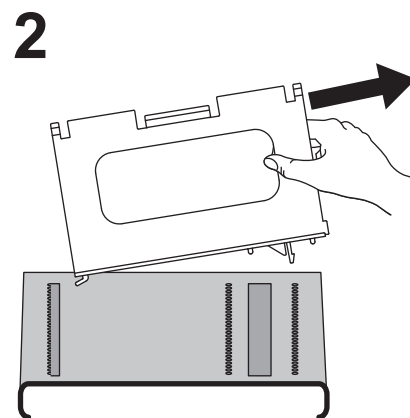
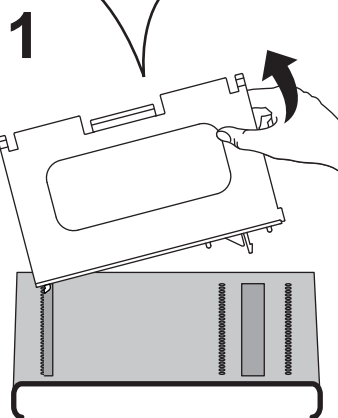
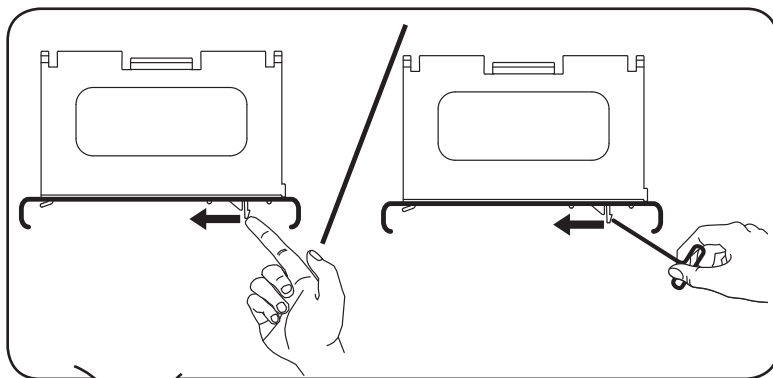
Um die Geräte aufzuladen, stecken Sie das Stromkabel ein und schalten Sie den Wagen an.



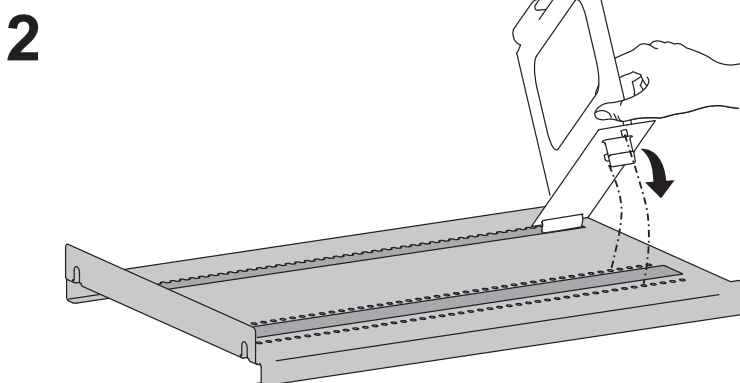
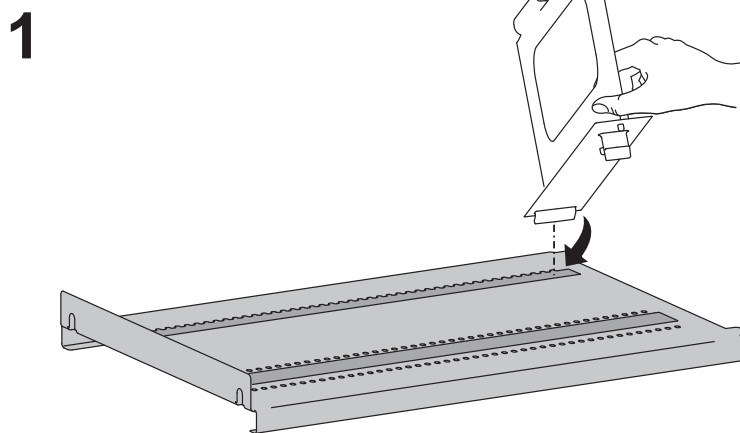
# Einstellung der Gestellbreite:



## Trennsteg entfernen

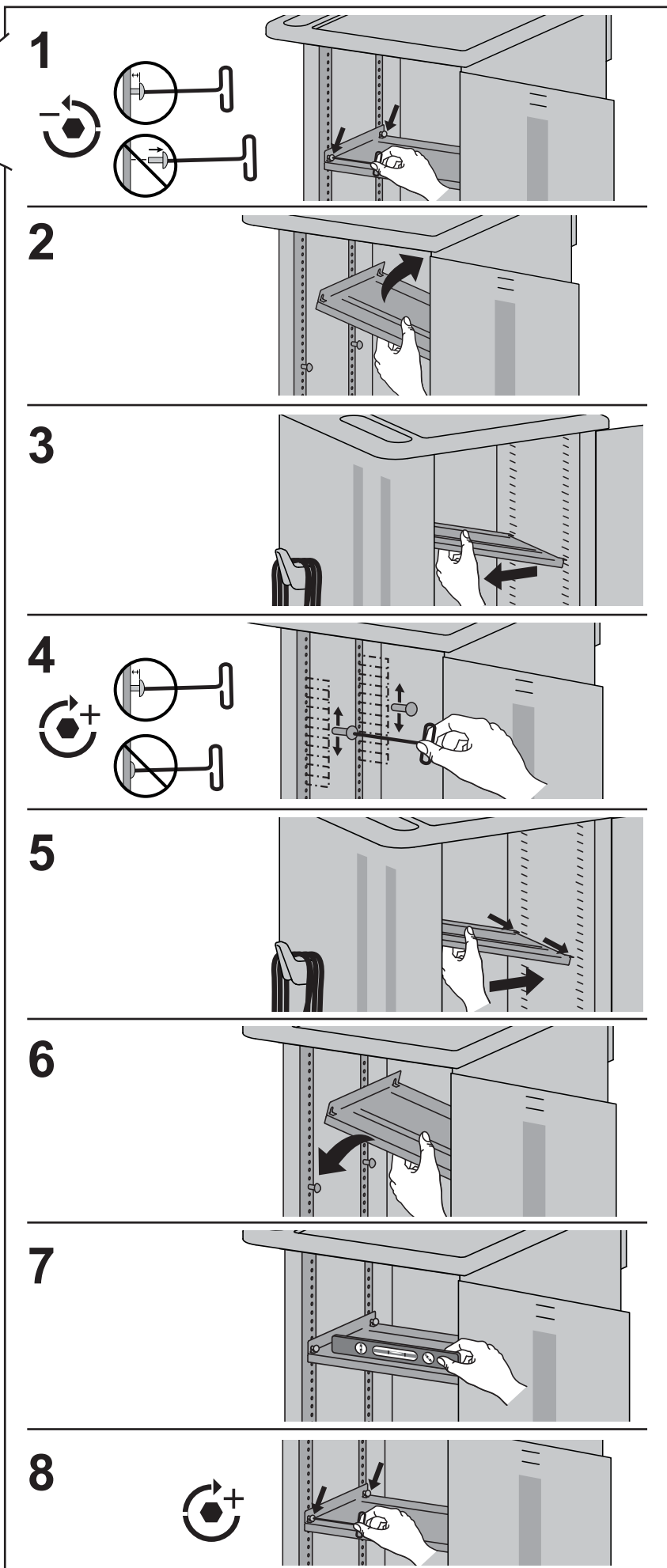
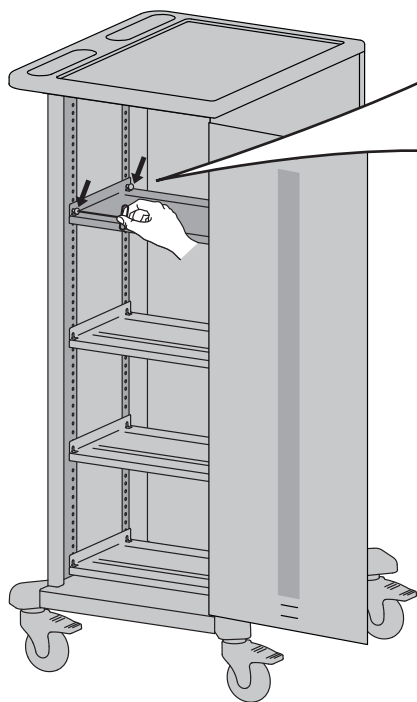


## Trennsteg installieren





So wird die Regalhöhe eingestellt:



# Technische Daten

Der Betrieb unterliegt den folgenden Bedingungen:

- 1) Das Gerät darf keine schädlichen Interferenzen auslösen.
- 2) Das Gerät muss eingehende Interferenzen aufnehmen können, inklusive Interferenzen, die einen ungewünschten Betrieb hervorrufen können. Änderungen, die nicht ausdrücklich von Ergotron genehmigt wurden, können zum Entzug der Genehmigung für die Nutzung des Geräts führen.

Für institutionellen Gebrauch bestimmt.

Wagenabmessungen

B x H x T: 62 x 118 x 60 cm

Wagengewicht (ohne Ausrüstung)

61,7 kg

Geschätzte Tragfähigkeit

Obere Arbeitsfläche

11,4 kg

Geräte-Slotgröße (für 40 Slot-Einrichtung)

B x H x T: 3,4 x 26,7 x 25,4 cm

Das Gerät muss mit Gehäuse und angeschlossenem Stromkabel zu diesen Abmessungen passen.

Externe Steckdose(n)

2 Steckdosen

220-240V~ 50/60-Hz, 2A

Versandabmessungen

B x H x T: 86 x 135 x 81 cm

Versandgewicht

193 lb (87.5 kg)

Stromversorgungssystem

220-240V~ 50/60-Hz, 10 A

Der maximale Eingang für vier Geräte darf 8 A nicht überschreiten.

Umgebungsbedingungen

Temperaturbereich:

Betrieb bei 15 °C bis 30 °C

Lagerung bei -40 °C bis 60 °C

Relative Luftfeuchtigkeit (maximal):

Bei Betrieb 10 % bis 90 % (nicht kondensierend)

Lagerung 5 % bis 95 % (nicht kondensierend)


Höhenmeter (Höchstwert): 2000 m (6.562 Fuß)

Zertifizierungen:


IEC 60950 Sicherheit von Einrichtungen der Informationstechnik und IEC 62368 Einrichtungen der Audio/Video-Informationstechnik- und Kommunikationstechnik.


Es wurden Materialien verwendet, welche die RoHS- und REACH-Anforderungen erfüllen.


## Reinigung und Pflege


 **WARNUNG:** Die Nichtbeachtung der folgenden Sicherheitshinweise kann zu schweren Personen- oder Sachschäden führen. Kontrollieren Sie regelmäßig auf Beschädigungen, Schmutz und Fremdkörper. Alle im Wagen verwendeten Lack- und Kunststoffkomponenten widerstehen der Reinigung mit den gebräuchlichsten, verdünnten, nicht abreibenden Lösungen wie z. B. quaternären Ammoniakverbindungen, Ammoniak-Enzymreinigern, Bleichmitteln oder Alkohollösungen. Es wird empfohlen, jede Reinigungslösung an einer kleinen, unauffälligen Stelle zu testen, um sicherzustellen, dass sie die Oberfläche des Wagens nicht beschädigt.


- Markierungen von Permanentmarkierstiften, Trockenlöschmarkern und Kugelschreibern können mit 91 % Isopropylalkohol und einem weichen Tuch entfernt werden.
- Jodflecken können mit handelsüblichen Reinigungsmitteln und einem weichen Tuch entfernt werden.
- Verwenden Sie keine Stahlwolle oder andere scheuernde Materialien, die die Oberfläche beschädigen können.


 **WARNUNG:** Um die Gefahr eines elektrischen Schlags zu vermeiden, setzen Sie elektrische Komponenten nicht Wasser, Reinigungslösungen oder anderen potenziell korrosiven Flüssigkeiten oder Substanzen aus.

 **WARNUNG:** Tauchen Sie den Wagen oder Wagenkomponenten nicht in Flüssigkeit, und lassen Sie keine Flüssigkeiten in den Wagen fließen. Wischen Sie alle Reinigungsmittel sofort mit einem feuchten Tuch von der Oberfläche ab. Trocknen Sie die Oberfläche nach der Reinigung gründlich ab.

 **WARNUNG:** Verwenden Sie keine brennbaren Reinigungsmittel auf Wagenoberflächen.

 **VORSICHT:** Einstellung, Wartung, Austausch – Versuchen Sie NICHT, einen Teil des Wagens anzupassen, zu warten oder zu ersetzen, es sei denn, dies wird durch eine von Ergotron genehmigte Dokumentation (z. B. Installationsanleitung) vorgeschrieben. Nur Ergotron, Inc. oder ein von Ergotron zertifiziertes Unternehmen darf Wagenkomponenten anpassen, warten oder ersetzen. Wenn eine Komponente auf dem Wagen fehlt oder beschädigt ist, darf der Wagen nicht verwendet werden. Wenden Sie sich sofort an Ergotron, um ein Ersatzteil anzufordern.

 **ACHTUNG:** Rollen – Überprüfen Sie die Rollen regelmäßig, um sicherzustellen, dass sie sauber und frei von Verschmutzungen sind, die eine reibungslose Fahrt verhindern würden. Vermeiden Sie es, den Wagen über unebene, verschmutzte oder beschädigte Oberflächen zu bewegen.

 **ACHTUNG:** Kundenausrüstung – Vergewissern Sie sich, dass das Gerät ausgewuchtet und sicher im Warenkorb installiert ist. Kontaktieren Sie Ergotron für Informationen über das Bewegen von Wagenkomponenten.

## Störungsabhilfe

### **Blaue Ein-Taste blinkt. Was bedeutet das?**

Es gibt eine Überstrombedingung, die nicht aufgelöst werden kann. Die Stromzufuhr zu den Geräten wurde unterbrochen. Eine Überstrombedingung kann ein defektes Gerät oder ein an eine externe Hilfssteckdose angeschlossenes Gerät sein, das zu viel Strom verursacht. Um das zu korrigieren, entfernen Sie die Überstromquelle, ziehen Sie dann den Netzstecker und schließen Sie ihn wieder an, oder drücken Sie die Ein-Taste AUS und dann wieder EIN, um das Gerät zurückzusetzen. Wenn Sie nicht feststellen können, welches Gerät die Überstrombedingung verursacht, ziehen Sie alle Geräte ab, schalten Sie den Wagen ein und schließen Sie die Geräte einzeln wieder an, um festzustellen, welches die Überstrombedingung verursacht.

### **Die Geräte sind alle eingesteckt, laden aber nicht auf. Was soll ich tun?**

Stellen Sie sicher, dass das Stromkabel am Wagen und in einer funktionierenden Steckdose eingesteckt und die Ein-Taste zum Einschalten des Wagens gedrückt ist und blau leuchtet. Überprüfen Sie als nächstes den Wagen: Blinkt die blaue Ein-Taste? Siehe o.a. Maßnahmen. Falls nicht: Leuchtet die Ein-Taste blau, wenn sie gedrückt wird? Falls nicht, ziehen Sie das Hauptstromkabel aus der Steckdose und untersuchen Sie Kabel und Stecker, um Beschädigungen auszuschließen. Stecken Sie das Kabel in eine funktionierende Steckdose. Überprüfen Sie als nächstes die Geräte: Prüfen Sie, ob jedes Gerät mit seinem Stromadapter verbunden und ob jeder Adapter in die interne Steckdose eingesteckt ist. Sehen Sie sich die Ausschalter an der externen Steckdosenplatte an: wenn eine der Ausschaltertasten herausgedrückt ist, rufen Sie den Kundendienst an, um den Zustand der internen Stromversorgung zu beurteilen. Wenn die Ausschaltertasten beide eingedrückt sind, drücken Sie die Ein-Taste, um die Steckdosen mit Strom zu versorgen. Benötigen Sie immer noch Hilfe? Rufen Sie bitte Ergotron unter 800-888-8458 an.

### **Jemand versuchte, in die Anlage einzubrechen und beschädigte eine Tür. Kann sie ersetzt werden?**

Ja, Sie können Ersatz bestellen. Kontaktieren Sie bitte den Kundendienst. Wir werden Sie nach der Modellnummer Ihres Wagens fragen und ob dieser für die Vorder- oder Rückseite der Anlage ist.

### **Mein Stromkabel / Stecker ist beschädigt. Fällt dieser unter die Garantie? Garantieinformationen finden Sie hier: [www.ergotron.com/warranty](http://www.ergotron.com/warranty)**

### **Wenn ich das Gerät einstecke, springt der Sicherungsschalter heraus. Was stimmt nicht?**

Die Wagen sind für den Betrieb auf einem 15A-Stromkreis ausgelegt. Wenn Sie andere Geräte oder Ausrüstung in den selben Stromkreis eingesteckt haben, könnte dieser überlastet sein. Lassen Sie von einem qualifizierten Elektriker prüfen, ob genügend Leistung im Stromkreis vorhanden ist.

### **Meine Anlage wurde während des Transports beschädigt. Was soll ich tun? Kontaktieren Sie bitte den Kundendienst unter 800-888-8458.**

### **Wo finde ich die Seriennummer der Anlage?**

Das Seriennummerticket befindet sich im IT-Fach an der Unterseite.

### **Kann ich die Gestelltrennwand entfernen?**

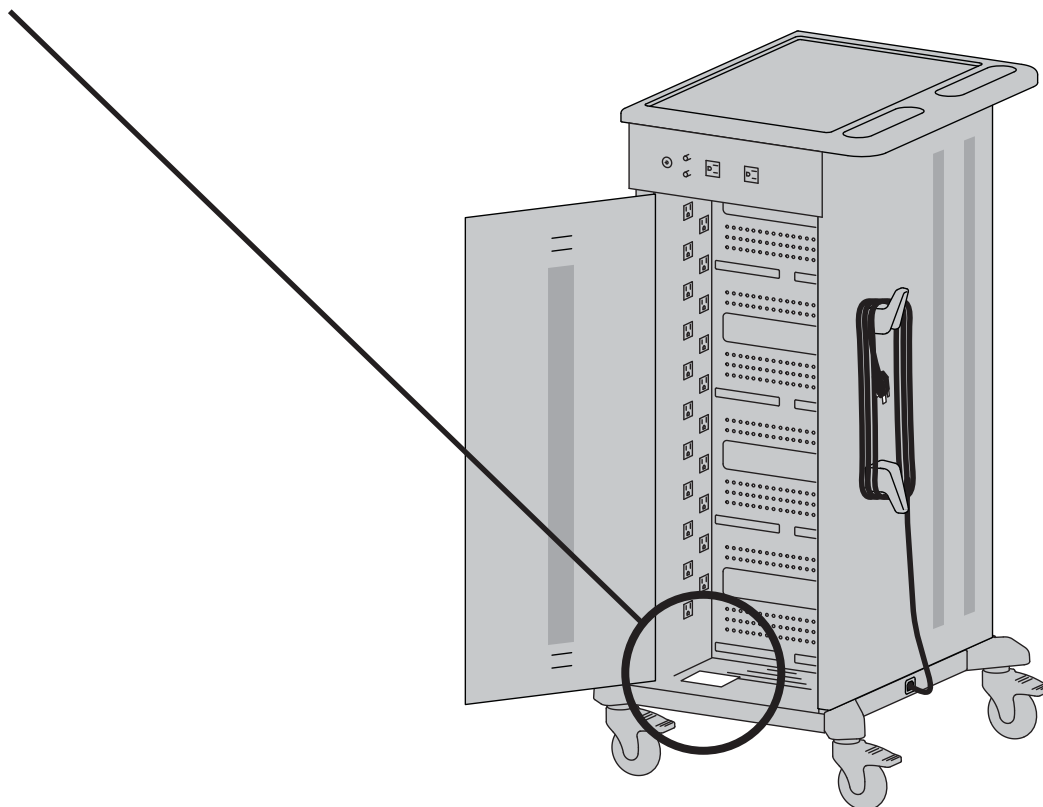
Ja! Um die Trennwände zu verschieben und die Gestellbreite einzustellen, drücken Sie den flachen Stecker unter dem Fachboden, der die Trennwand mit dem Boden verbindet, bis die Trennwand beweglich ist. Wenn Ihre Finger zu groß sind, versuchen Sie es mit einem Flachschraubenzieher. Um die Trennwand zu installieren, richten Sie diese in einem Schlitz an der Rückseite des Fachbodens aus und stellen den Winkel der Trennwand dann vorne am Boden nach Wunsch ein.

Für Garantie Besuch: [www.ergotron.com/warranty](http://www.ergotron.com/warranty)

Für Servicebesuch: [www.ergotron.com](http://www.ergotron.com)

Örtliche Telefonnummern für den Kundendienst finden Sie hier: <http://contact.ergotron.com>

HINWEIS: Halten Sie bei der Kontaktaufnahme mit dem Kundendienst die Seriennummer griffbereit.



# ergotron®

  
PowerShuttle™

[www.ergotron.com](http://www.ergotron.com) | USA: 1-800-888-8458 | Europe: +31 (0)33-45 45 600 | China: 400-120-3051 | Japan: [japansupport@ergotron.com](mailto:japansupport@ergotron.com)

© 2015 Ergotron, Inc. All rights reserved. PowerShuttle™ is a registered trademark of Ergotron, Inc.

Auch wenn Ergotron, Inc. jede Anstrengung unternimmt, um genaue und vollständige Informationen zur Installation und zum Gebrauch seiner Produkte zur Verfügung zu stellen, haftet es nicht für Redaktionsfehler oder Auslassungen (einschließlich solcher bei der Übersetzung aus dem Englischen in eine andere Sprache) oder für zufällige, besondere oder Folgeschäden welcher Natur auch immer, die auf die Bereitstellung dieser Anleitung und die Leistung des Geräts in Verbindung mit dieser Anleitung entstanden sind. Ergotron, Inc. behält sich das Recht vor, ohne Vorankündigung Änderungen am Produktdesign und/oder der Produktdokumentation vornehmen zu dürfen. Die aktuellsten Produktinformationen oder dieses Handbuch in anderen Sprachen erhalten Sie vom Ergotron-Kundendienst. Vervielfältigung, Speicherung oder Übertragung (elektronisch, mechanisch, Fotokopie, Aufzeichnung o. a.) dieser Publikation nur mit vorheriger schriftlicher Genehmigung von Ergotron, Inc., 1181 Trapp Road, Eagan, Minnesota, 55121, USA. Patentschutz bzw. Patentanmeldung in den USA und anderen Ländern. Ergotron ist eine eingetragene Marke von Ergotron, Inc.