

Universelle Laptophalterung für Monitorarme

Artikelnr.: K53801WW | UPC-Code: 0 85896 53801 1

Die Lösung für
gesünderes
Arbeiten und
mehr Platz

Zu Hause und im Büro wollen Berufstätige sich wohlfühlen und produktiv sein. Viele Studien haben gezeigt, dass mehrere Monitore die Produktivität steigern, auch wenn Sie Ihren Laptop als zusätzlichen Bildschirm verwenden.

Mit der Universellen Laptophalterung für Monitorarme können Sie Ihren Laptop mühelos auf eine optimale Sichthöhe anheben oder absenken und so eine ideale Schreibtisanordnung schaffen. Die Halterung lässt sich problemlos an jedem Monitorarm mit einer Standard-VESA® 75/100-Platte befestigen und bietet eine stabile und sichere Laptop-Plattform, die nicht auf dem Schreibtisch steht und nicht im Weg ist.

Stabile, aber schonende Klemmen sorgen für eine stabile und sichere Plattform, die wertvollen Platz auf dem Schreibtisch freisetzt.

Besondere Merkmale:

- Einfache Montage an jedem Monitorarm mit einer Standard-VESA® 75/100-Befestigungsplatte
- Spart Platz
- Unterstützt Laptops bis zu 16" und bis zu 4,5 kg
- Verstellbare Klemmen und Sicherheitsbügel sichern den Laptop
- Das offene Design fördert eine ausreichende Belüftung
- Stabile Konstruktion

Universelle Laptophalterung für Monitorarme

Artikelnr.: K53801WW | UPC-Code: 0 85896 53801 1



Einfache Montage an jedem Monitorarm mit einer Standard-VESA® 75/100-Befestigungsplatte

Keine Ungewissheit in puncto Kompatibilität.



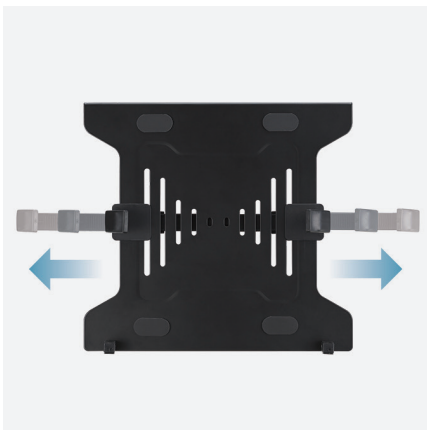
Spart Platz

Nutzt einen Monitorarm, um den Laptop vom Schreibtisch abzuheben und Platz auf dem Schreibtisch zu schaffen.



Universell kompatibel

Unterstützt Laptops bis zu 16" und bis zu 4,5 kg.



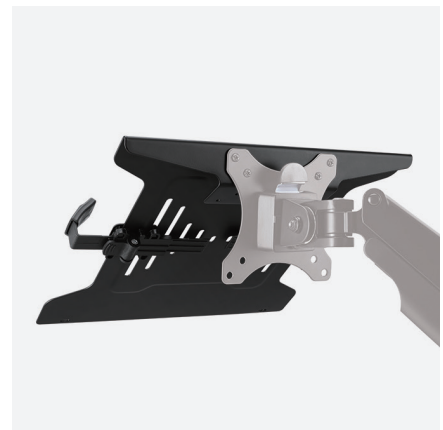
Verstellbare Klemmen und Sicherheitsbügel

Sichern Sie den Laptop zuverlässig und verhindern, dass er verrutscht.



Offenes Design

Fördert die Luftzirkulation und das Kühlen des Laptops.



Stabile Konstruktion

Bietet eine stabile und sichere Laptop-Plattform.

Universelle Laptophalterung für Monitorarme

Artikelnr.: K53801WW | UPC-Code: 0 85896 53801 1

Materialspezifikationen

Laptophalterung	Stahl mit Pulverlackierung
Breite der verstellbaren Klemmen	240 - 420 mm
Sicherheitsleisten-Stopper	Schwarzer Kunststoff

Sonstige Merkmale

Kompatibilität	VESA® 75 und 100 kompatible Monitorarme
----------------	---

Produktabmessungen

Abmessungen mit Peripheriegeräte	300 x 280 x 44 mm
Gewicht	1,18 kg
Abmessungen ohne Peripheriegeräte	300 x 280 x 44 mm
Gehäusefarbe & -material	Schwarz
Stellfläche	300 x 280 mm
Tragkraft	4,5 kg
Unterstützte Laptopgröße	Kompatibel mit Laptops bis 16 Zoll

Verpackungsinformationen

Verpackungsart	Brauner Karton
Verpackungsinformationen	335 x 296 x 50 mm
Gewicht	1,60 kg
Lieferumfang	1 x Laptophalterung für VESA®-kompatible Monitorarme (inklusive Installations-Kit und Teile), 1 x Garantiehinweise, 1 x Bedienungsanleitung

Breiteneinstellungen

Breite	240 - 420 mm
--------	--------------

Ursprungsland, Zertifizierungen & Garantie

Ursprungsland	China
Zertifizierungen & Konformität	REACH, RoHS, Prop 65
Garantie	Auf 2 Jahre begrenzte Garantie



Alle Spezifikationen können ohne vorherige Ankündigung geändert werden. Kensington und der Name ACCO und das Design sind eingetragene Marken von ACCO Brands. Kensington The Professionals' Choice ist eine Marke von ACCO Brands. Alle anderen eingetragenen und nicht eingetragenen Markenzeichen sind Eigentum der jeweiligen Inhaber. Thunderbolt sowie das Thunderbolt-Logo selbst sind Marken der Intel Corporation in den USA und/oder anderen Ländern.
© 2022 Kensington Computer Products Group, eine Abteilung von ACCO Brands. Alle Rechte vorbehalten. CBT39106DE