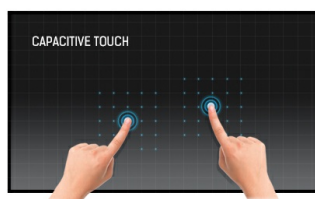




21.5" (54.6) Full HD PCAP 10pt interaktiver Touchscreen-PC mit Android Betriebssystem und einem Edge-to-edge Glasdesign

Der interaktive Touchpanel-PC ProLite TW2223AS-B1 mit seinem eleganten Edge-to-Edge-Glasdesign ist die perfekte Wahl für Umgebungen mit hoher Beanspruchung. Dieser Monitor kann im Quer- und Hochformat sowie mit dem Display nach oben im 24/7-Betrieb eingesetzt werden. Dank des vorinstallierten Android 12-Betriebssystems ist es möglich, den Monitor durch die Installation von Apps direkt auf dem Monitor zu personalisieren. In Kombination mit dem 16-Gb-Speicher, WLAN-Verbindung, den LAN- (RJ45) und einer Vielzahl von Bluetooth-Anschlüssen eignet sich der Monitor besonders für POS-Systeme oder Informationspunkte im Einzelhandel, um Kunden über Ihre Produkte zu informieren, sowie für nahezu unbegrenzte Smart-Home-Anwendungen.



Touch Technologie - Kapazitiv

Diese Technologie nutzt ein Sensor-Netz von mikrofeinen Drähten die in der Glasoberfläche integriert sind. Durch Berührung der Scheibe werden elektrische Signale verändert und dadurch kann die Touch-Position errechnet und an den Controller weitergegeben werden. Die Glasoberfläche dieser Technologie ist äußerst langlebig, die Touch-Funktionalität bleibt unberührt, selbst wenn das Glas zerkratzt ist. Es bietet eine perfekte Bildwiedergabe und kann mit den Fingern (auch mit Latex-Handschuhen) oder magnetischen Stiften bedient werden.



Android OS

Dank des Android-Betriebssystems können Applikationen einfach installiert werden und der Bildschirm ganz flexibel Ihren Bedürfnissen angepasst werden.

01 DISPLAY EIGENSCHAFTEN

Design	Edge to edge Glas
Bilddiagonale	21.5", 54.6cm
Panel-Technologie	VA
Physikalische Auflösung	1920 x 1080 (2 megapixel HD)
Bildformat	16:9
Helligkeit	400 cd/m ²
Helligkeit	350 cd/m ² mit Touch Panel
Lichtdurchlässigkeit	85%
Kontrastverhältnis	3000:1 mit Touch Panel
Reaktionszeit (GTG)	18ms
Blickwinkel	horizontal/vertikal: 178°/178°, rechts/links: 89°/89°, nach oben/unten: 89°/89°
Farbunterstützung	16.7mln
Horizontalfrequenz	30. - 84.kHz
Arbeitsfläche H x B	478 x 269.5mm, 18.8 x 11.8"
Pixelabstand	0.248mm
Gehäusefarbe/art	schwarz, matt

02 TOUCH

Touchscreen Technologie	Projectiv kapazitiv
Touchpunkte	10 (HID, nur wenn das Betriebssystem das unterstützt)
Touch-Genauigkeit	+/- 2mm
Touch-Methode	Finger, Handschuh (latex), kapazitiver Stift
Touch-Oberfläche	USB

03 SCHNITTSTELLEN & ANSCHLÜSSE

Digital Video Ausgang	HDMI x1 (1920x1080 @60Hz)
Audio Ausgang	Lautsprecher 2 x 2W
HDCP	ja
USB Ports	x5 (2x 2.0 (DC5V, 500mA), 1x v. 3.2 (Gen 1, 5Gbit; DC5V, 900mA), 2x serial port (for maintenance use), 1x USB OTG)
RJ45 (LAN)	x1

04 FEATURES

Integrierte Software	Android 12 mit GMS
CPU	Rockchip RK3399 (1.8GHz, 16Gb storage)
GPU	Dual-core A72 + Quad-core A53
Storage	16Gb eMMC
Memory	2Gb LPDDR4
WiFi	IEEE802.11a/b/g/n/ac
Bluetooth	5.2
Extra	Automatische Drehung, , SD Slot, Anti-glare Beschichtung
Max. Betriebszeit	24/7
Anti Einbrenn Funktion	ja

Glasstärke	2.9mm
Glas Härtegrad	6H
OSD-Tastensperre	ja

05 ALLGEMEIN

Bedientasten	Netzschalter
Applications	Apps sperren, Neustartzeit verwalten, Ein- und Ausschalten verwalten, Taschenrechner, Kalender, Chrome, Wecker, Timer, Stoppuhr, Magage-Dateien, Alben anlegen, Gmail, Audiodateien abspielen, Play Store, Suchmaschine, Systemeinstellungen, Soundrekorder, Videos abspielen
Flicker Free LED	ja

06 MECHANISCH

Ausrichtung	Querformat, Hochformat, Face-up
VESA Halterung	100 x 100mm
MTBF	50000 Stunden (ohne Hintergrundbeleuchtung)

07 ENTHALTENES ZUBEHÖR

Kabel	Netz
Anleitungen	Leitfaden zur Inbetriebnahme, Sicherheits-Hinweise
Sonstige	Netzteil
Kabelabdeckung	ja

08 STROMVERWALTUNG

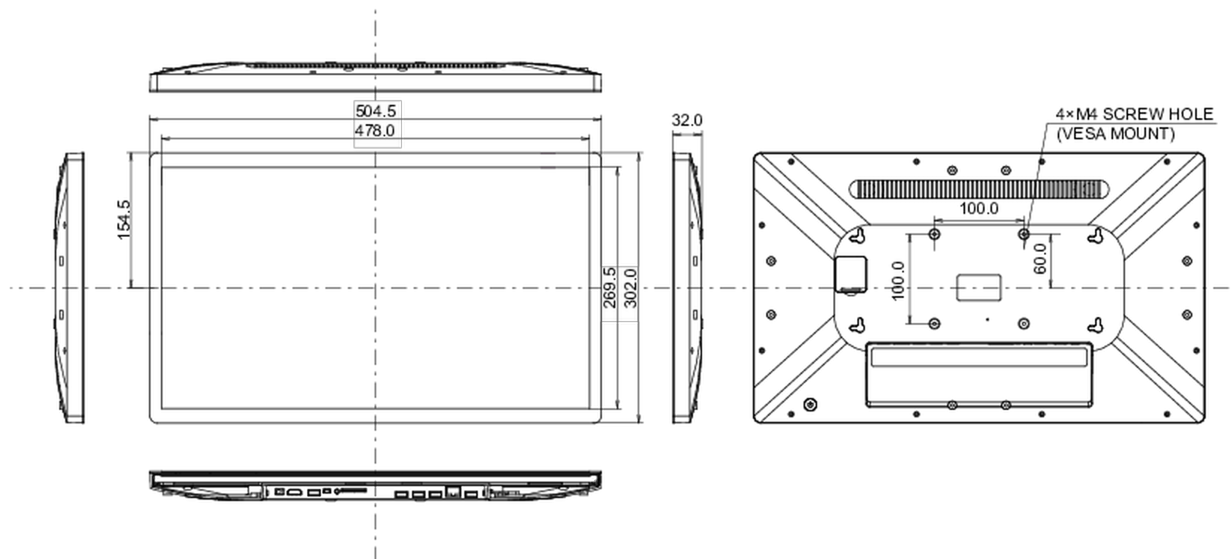
Netzteil	extern
Stromversorgung	DC 12 V
Leistungsaufnahme	23W typisch, 0.5W Standby, 0.3W ausgeschaltet

09 LEISTUNG

Vorschriften	CE, EAC, RoHS support, ErP, WEEE, REACH, UKCA
REACH SVHC	über 0.1% Blei enthalten

10 ABMESSUNGEN / GEWICHT

Produkt Abmessungen B x H x T	504.5 x 302 x 32mm
Verpackung Abmessungen B x H x T	640 x 410 x 121mm
Gewicht (ohne Verpackung)	3.61kg
Gewicht (inkl Verpackung)	5.98kg
EAN code	4948570122936



Alle Warenzeichen sind eingetragene Handelsmarken. Irrtum und Änderungen in den Spezifikationen vorbehalten. Alle LCD's erfüllen die ISO-9241-307:2008 Pixelfehlerklasse.

© Iiyama Corporation. All rights reserved