

## AWL-450BL

### TECHNISCHE DATEN

#### ALLGEMEIN

|              |                       |
|--------------|-----------------------|
| Min. Gewicht | 0 kg (pro Bildschirm) |
| Max. Gewicht | 5 kg (pro Bildschirm) |

#### FUNKTIONALITÄT

|                   |            |
|-------------------|------------|
| Typ               | Fixiert    |
| Tiefeneinstellung | 4,7-7,6 cm |
| Höhe              | 14 cm      |
| Breite            | 12,8 cm    |
| Tiefe             | 7,6 cm     |

#### INFORMATIONEN

|               |               |
|---------------|---------------|
| Farbe         | Schwarz       |
| Hauptmaterial | Stahl         |
| Garantie      | 5 Jahre       |
| EAN code      | 8717371449100 |

\*Bitte beachten: Die angegebenen Zollgrößen sind nur ein Anhaltspunkt, kombiniert mit dem Gewicht und den VESA-Größen. Das maximale Gewicht und die VESA-Größe sind absolute Beschränkungen für die Produkte und sollten nicht überschritten werden.

## NEOMOUNTS MEDIAPLAYER-HALTERUNG



Neomounts



Neomounts

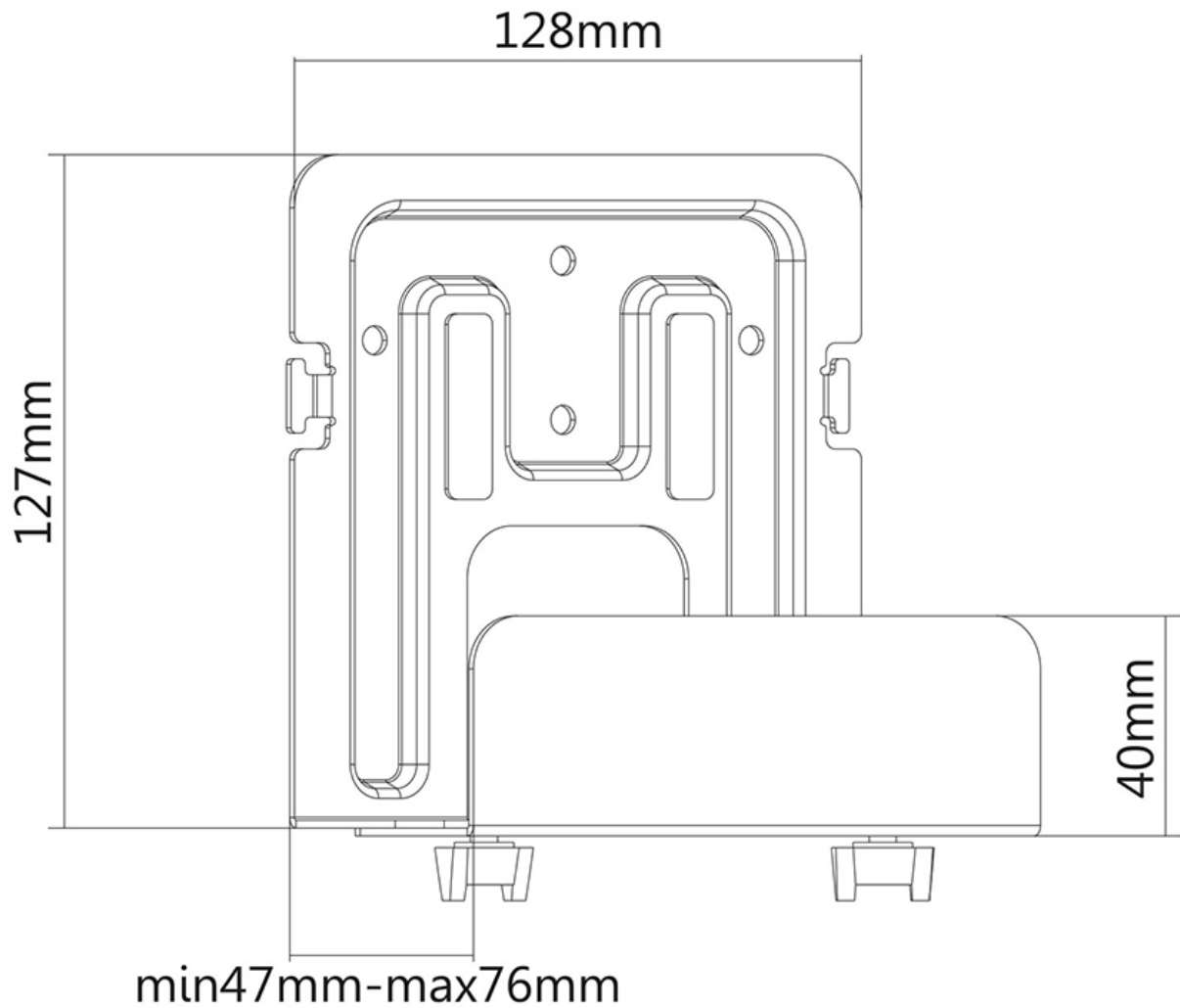
### Die Neomounts AWL-450BL ist eine universelle, tiefenverstellbare (4,7-7,6 cm) Mediaplayer-Halterung - Schwarz

Die Neomounts AWL-450BL ist eine universelle Mediaplayer-Halterung mit einer Breite von 12,8 cm und sehr nützlich als Halterung für Mediaplayer und andere kleine Hardwaregeräte.

Durch das verstellbare Design ist die Halterung mit einer Vielzahl von Mediaplayern, Kabel- und Satellitenboxen kompatibel. Die Tiefe der Mediaplayer-Halterung kann mit den praktischen Drehknöpfen einfach von 4,7 bis 7,6 cm eingestellt werden. Die elastischen Bänder garantieren eine sichere und feste Positionierung Ihrer Geräte.

AWL-450BL

NEOMOUNTS MEDIAPLAYER-HALTERUNG



Neomounts