



* Alle Bilder in diesem Datenblatt dienen nur zur Veranschaulichung.

UHD Signage UH7J-H

New High Haze UHD Standard Signage



High Brightness



webOS Smart Platform



Mobile Verwaltung



Meeting Room Lösung

UH7J-H

| | |
|-----------------|--|
| Bildschirmgröße | 65" / 55" / 49" / 43" |
| Auflösung | 3,840 × 2,160 (UHD) |
| Rahmenfarbe | Schwarz |
| Helligkeit | 700 cd/m ² |
| Rahmendicke | 65" / 55" / 49" : 9,9 mm (T/R/L), 14,4 mm (B) 43" : 8,4 mm (T/R/L), 14,4 mm (B) |
| Tiefe | 39,9 mm |

| | 65UH7J-H | 55UH7J-H | 49UH7J-H | 43UH7J-H | |
|------------------------------|---|--|---|---|---------------------------------------|
| Bildschirm | Bildschirmgröße | 65" | 55" | 49" | 43" |
| | Bildschirmtechnologie | IPS | IPS | IPS | IPS |
| | Art der Hintergrundbeleuchtung | Edge | Edge | Edge | Edge |
| | Seitenverhältnis | 16 : 9 | 16 : 9 | 16 : 9 | 16 : 9 |
| | Auflösung | 3,840 × 2,160 (UHD) | 3,840 × 2,160 (UHD) | 3,840 × 2,160 (UHD) | 3,840 × 2,160 (UHD) |
| | Wiederholungsrate | 60 Hz | 60 Hz | 60 Hz | 60 Hz |
| | Helligkeit | 700 nit (Typ.) | 700 nit (Typ.) | 700 nit (Typ.) | 700 nit (Typ.) |
| | Kontrastverhältnis | 1,100 : 1 | 1,100 : 1 | 1,000 : 1 | 1,200 : 1 |
| | Dynamischer Kontrast | 1,000,000 : 1 | 1,000,000 : 1 | 1,000,000 : 1 | 1,000,000 : 1 |
| | Farbskala | BT709 95% | BT709 95% | BT709 95% | BT709 95% |
| | Blickwinkel (H × V) | 178 × 178 | 178 × 178 | 178 × 178 | 178 × 178 |
| | Farbtiefe | 1.07 Mrd. Farben (10 bit (D)) | 1.07 Mrd. Farben (10 bit (D)) | 1.07 Mrd. Farben (10 bit (D)) | 1.07 Mrd. Farben (10 bit (D)) |
| | Reaktionszeit | 8 ms (G to G) | 8 ms (G to G) | 8 ms (G to G) | 8 ms (G to G) |
| | Oberflächenentspiegelung (Haze) | 28% | 28% | 28% | 25% |
| Betriebszeit | 50,000 Std. (Min.) | 50,000 Std. (Min.) | 50,000 Std. (Min.) | 50,000 Std. (Min.) | |
| Betriebsstunden (Std. / Tag) | 24 / 7 | 24 / 7 | 24 / 7 | 24 / 7 | |
| Hoch- / Querformat | Ja / Ja | Ja / Ja | Ja / Ja | Ja / Ja | |
| Anschlüsse | Input | HDMI (2, HDCP 2.2/1.4), DP (USB-C (DP Alternate Mode) Shared, HDCP 2.2/1.3), DVI-D (HDCP 1.4), Audio In, RS-232C (4 Pin Phone-jack), RJ45 (LAN), IR In, USB 2.0 Type A, USB2.0 Type C (ohne PD Function) | | | |
| | Output | DP Out (Input : HDMI 1 / HDMI 2 / DVI / DP / USB-C / OPS), Audio Out, RS-232C Out (4 Pin Phone-jack) | | | |
| Mechanische Eigenschaften | Rahmenfarbe | Schwarz | Schwarz | Schwarz | Schwarz |
| | Rahmendicke | 9.9 mm (O/R/L), 14.4 mm (U) | 9.9 mm (O/R/L), 14.4 mm (U) | 9.9 mm (O/R/L), 14.4 mm (U) | 8.4 mm (O/R/L), 14.4 mm (U) |
| | Gewicht (nur Display) | 28.2 kg | 19.0 kg | 15.4 kg | 11.2 kg (TBD) |
| | Gewicht (Display + Fuß) | 28.8 kg | 19.6 kg | 16.0 kg | 11.8 kg (TBD) |
| | Gewicht (verpackt) | 35.0 kg | 24.2 kg | 18.8 kg | 13.7 kg (TBD) |
| | Abmessungen (B × H × T) (mit LG Logo) | 1,453.3 × 844.0 × 39.9 mm (mit LG Logo) | 1,234.4 × 720.9 × 39.9 mm (mit LG Logo) | 1,098.6 × 644.5 × 39.9 mm (mit LG Logo) | 962.5 × 568.0 × 39.9 mm (mit LG Logo) |
| | Abmessungen mit Füßen (B × H × T) | 1,453.3 × 893.1 × 290.0 mm | 1,234.4 × 770.7 × 290.0 mm | 1,098.6 × 694.3 × 290.0 mm | 962.5 × 613.1 × 290.0 mm |
| | Kartonabmessungen (B × H × T) (Box aussen) | 1,600.0 × 1095.0 × 175.0 mm | 1,360.0 × 835.0 × 175.0 mm | 1,197.0 × 775.0 × 162.0 mm | 1,060.0 × 660.0 × 152.0 mm |
| | Griffe | Nein | Nein | Nein | Nein |
| | VESA™ Standard Mount Interface | 300 × 300 mm | 300 × 300 mm | 300 × 300 mm | 200 × 200 mm |
| Haupt-funktionen | Interner Speicher 16 GB, integrierter WLAN, Sensoren (Temperatur-Sensor, Auto Helligkeit-Sensor, Acceleration (Gyro) Sensor), Local Key Operation, webOS 6.0, Embedded CMS (Local Contents Scheduling, Group Manager), USB Plug & Play, Fail Over, Hintergrundbild (Booting Logo Bild, Kein Signal Bild), Sync Mode (RS-232C Sync, Local Network Sync), Multi-screen (PIP, PBP (4)), Screen Share, Video Tag (4), Play via URL, Rotation (Screen Rotation, External Input Rotation), Gapless Playback, Tile Mode Setting (Max. 15 × 15), Setting Data Cloning, SNMP, ISM Method, Auto Set ID, Status Mailing, Control Manager, 3rd Party Compatibility (Cisco Certi, Crestron Connected®2)), Power (Smart Energy Saving, PM Mode, Wake on LAN, Network Ready), Beacon, HDMI-CEC ³⁾ , SI Server Setting, webRTC, Proldiom | | | | |
| Umgebungsbedingungen | Betriebstemperatur | 0°C bis 40°C | 0°C bis 40°C | 0°C bis 40°C | 0°C bis 40°C |
| | Betriebsfeuchtigkeit | 10% bis 80% | 10% bis 80% | 10% bis 80% | 10% bis 80% |
| Strom | Stromversorgung | AC 100-240 V~, 50/60 Hz | AC 100-240 V~, 50/60 Hz | AC 100-240 V~, 50/60 Hz | AC 100-240 V~, 50/60 Hz |
| | Netzadapter | Integriert | Integriert | Integriert | Integriert |
| Stromverbrauch | Typ. / Max. | 110 W / 190 W | 110 W / 150 W | 100 W / 140 W | 80 W / 120 W |
| | BTU (British Thermal Unit) | 444 BTU/Hr (Typ.), 649 BTU/Hr (Max.) | 376 BTU/Hr (Typ.), 512 BTU/Hr (Max.) | 342 BTU/Hr (Typ.), 478 BTU/Hr (Max.) | 273 BTU/Hr (Typ.), 410 BTU/Hr (Max.) |
| | Smart Energy Saving (~70%) | 91 W | 77 W | 70 W | 56 W |
| | DPM | 0.5 W | 0.5 W | 0.5 W | 0.5 W |
| | Standby | 0.5 W | 0.5 W | 0.5 W | 0.5 W |
| Sound | Lautsprecher | Ja | Ja | Ja | Ja |
| Zertifikate | Sicherheit | CB / NRTL | CB / NRTL | CB / NRTL | CB / NRTL |
| | EMC | FCC Class "A" / CE / KC | FCC Class "A" / CE / KC | FCC Class "A" / CE / KC | FCC Class "A" / CE / KC |
| | ErP / Energy Star | Ja (NewErP) / Ja | Ja (NewErP) / Ja | Ja (NewErP) / Ja | Ja (NewErP) / Ja |
| OPS Kompatibilität | OPS Typ Kompatibel | Yes | Yes | Yes | Yes |
| | OPS Stromanschluss integriert | Nein | Nein | Nein | Nein |
| Software Kompatibilität | SuperSign CMS, SuperSign Control / Control+, SuperSign WB, SuperSign Media Editor, Promota (nicht verfügbar für EU/CIS), Mobile CMS (TBD), LG ConnectedCare ⁴⁾ | | | | |
| Sprachen | Englisch, Französisch, Deutsch, Spanisch, Italienisch, Koreanisch, Chinesisch (vereinfacht), Chinesisch (Original), Portugiesisch (Brasilien), Schwedisch, Finnisch, Norwegisch, Dänisch, Russisch, Japanisch, Portugiesisch (Europa), Niederländisch, Tschechisch, Griechisch, Türkisch, Arabisch | | | | |
| Zubehör | Basis | Fernbedienung, Ladekabel, QSG, Regulation Book, Phone to RS-232C Gender, USB-C Kabel | | | |
| | Optional | Füße (ST-653T), Wandhalterung (LSW350B), OPS Kit (KT-OPSF) | | | |
| Besonderheiten | Overlay Touch Kompatibilität | Nein | Nein | Nein | Nein |
| | Tilt (Facedown) | Ja (Max. 30°) ⁵⁾ | Ja (Max. 30°) ⁵⁾ | Ja (Max. 30°) ⁵⁾ | Ja (Max. 30°) ⁵⁾ |
| | IP Rating | IP5X | IP5X | IP5X | IP5X |

1) Das Helligkeitsverhältnis von Vollschwarz/Vollweiß-Farbe bei Videoeingangsbedingung.
 2) Netzwerkbasierter Steuerung.
 3) Die Kompatibilität kann je nach Ausstattung variieren.
 4) Die Verfügbarkeit kann regional unterschiedlich sein.
 5) Unter Bedingungen innerhalb von 30 °C Temperatur, 50 % Luftfeuchtigkeit

* Die Spezifikationen können ohne Vorankündigung geändert werden. Bitte überprüfen Sie unbedingt das Produkthandbuch für Details zur Produktnutzung.



Download
 LG C-Display
 Mobile App
 Google Play Store

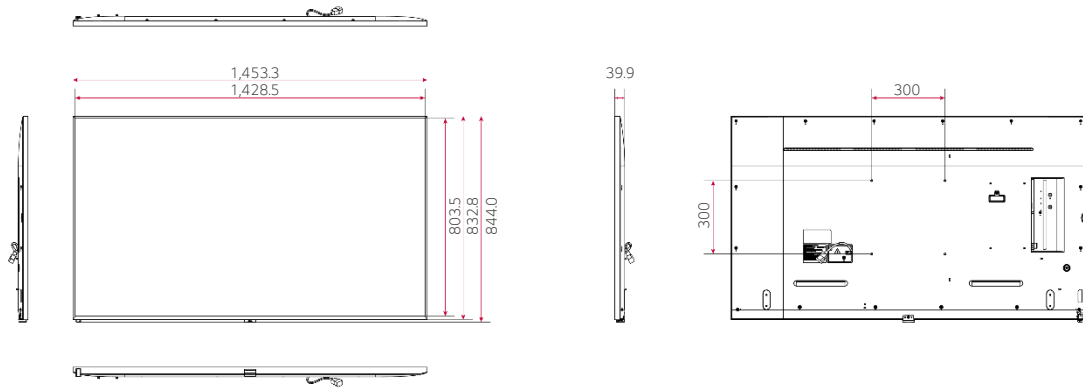
www.lg.com/global/business/information-display
 www.youtube.com/c/LGCommercialDisplay
 www.facebook.com/LGInformationDisplay
 www.linkedin.com/company/LGinformationdisplay
 twitter.com/LG_ID_HQ

LG kann ohne vorherige Ankündigung Änderungen an Spezifikationen und Produktbeschreibungen vornehmen. Copyright © 2022 LG Electronics Inc. Alle Rechte vorbehalten. „LG Life's Good“ ist eine eingetragene Marke der LG Corp. Die Namen der hier erwähnten Produkte und Marken können die Marken ihrer jeweiligen Eigentümer sein.

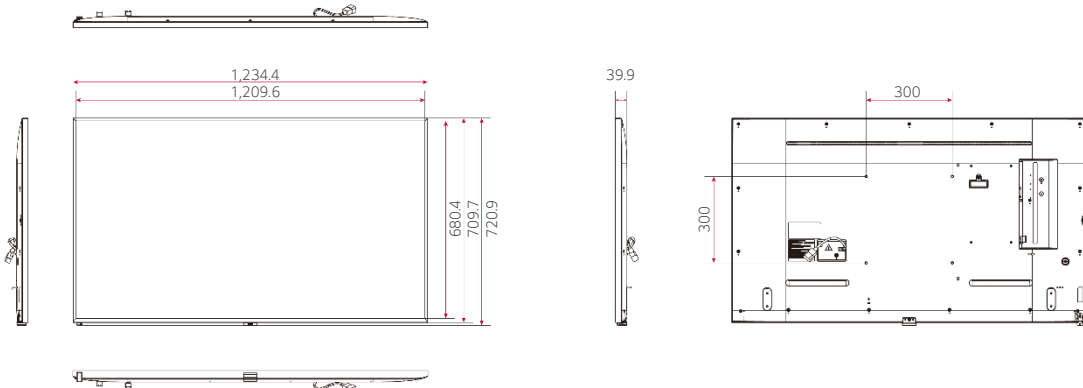


ABMESSUNGEN (Einheit: mm)

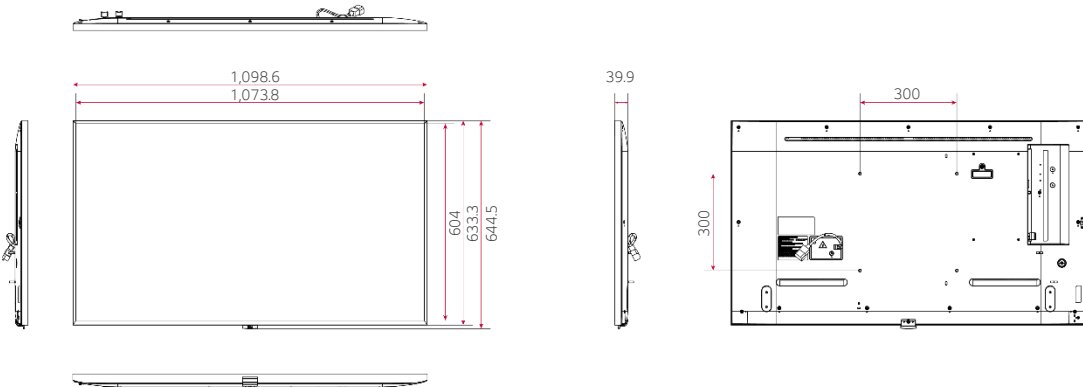
65"



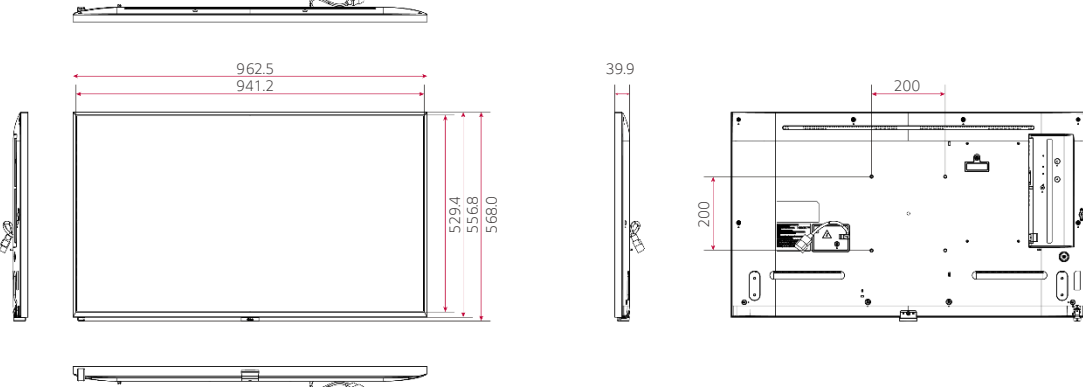
55"



49"

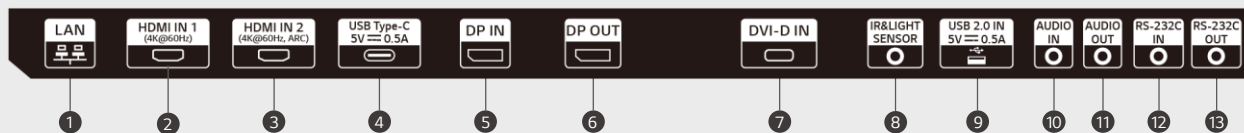


43"



* Die Abmessungen können vom obigen Bild abweichen, wenden Sie sich daher bitte vor der Bestellung an das LG-Verkaufsteam, um dies zu überprüfen.

ANSCHLÜSSE



- | | | | |
|-------------|--------------|-------------------|---------------|
| ① LAN | ④ USB Type-C | ⑦ DVI-D IN | ⑩ AUDIO IN |
| ② HDMI IN 1 | ⑤ DP IN | ⑧ IR&LIGHT SENSOR | ⑪ AUDIO OUT |
| ③ HDMI IN 2 | ⑥ DP OUT | ⑨ USB | ⑫ RS-232C IN |
| | | | ⑬ RS-232C OUT |

* Die Buchsenleisten können sich vom obigen Bild unterscheiden, wenden Sie sich daher bitte vor der Bestellung an das LG-Verkaufsteam, um dies zu überprüfen.