

xtrfy

XTRFY M8 WIRELESS - ULTRALEICHTE KABELLOSE GAMING-MAUS



M8 WIRELESS. THE AIM CHANGER.

Erlebe kabellose Leistung der Spitzenklasse und eine Form, die einzigartig ist. Mit ihrer ultraflachen Front ist die M8 Wireless einzigartig gestaltet und bietet ein neues Maß an Kontrolle und Genauigkeit.



ULTRA-LOW FRONT FÜR HÖHERE PRÄZISION.

Die M8 Wireless ist keine symmetrische Standardmaus. Dank der Tastenhöhe von nur 4 Millimetern an der Vorderseite befinden sich deine Finger näher am Pad, wodurch du bei jeder Bewegung mehr Präzision erreichst.

4mm |



KABELLOSSE LEISTUNG AUF ESPORTS-NIVEAU.

Xtrfy wurde aus dem E-Sport heraus geboren und Leistung steht an erster Stelle. Wir haben die letzten Jahre damit verbracht, unsere kabellose Technologie zu entwickeln, damit professionelle Gamer sich darauf verlassen können, dass sie funktioniert, wenn es am wichtigsten ist. Die M8 Wireless besticht durch ihre verzögerungsfreie kabellose Reaktionszeit von 1 ms und verfügt über den leistungsstärksten Pixart Gaming-Sensor, 3395.



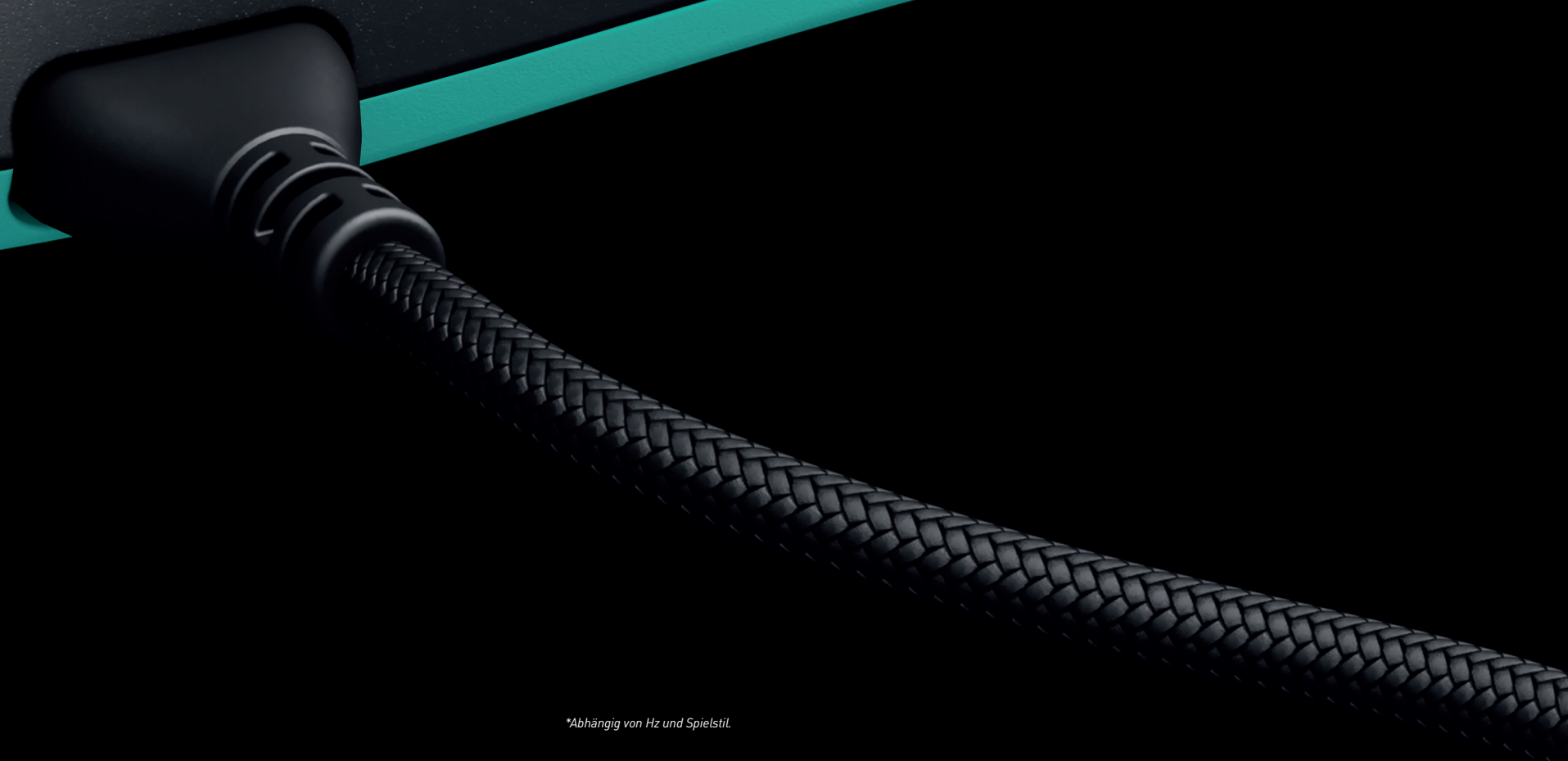
SOLIDES GEHÄUSE. KABELLOS. NUR 55 GRAMM.

Obwohl die M8 kabellos ist, über einen 300-mA-Akku und ein lochfreies Gehäuse verfügt, ist sie die bisher leichteste Maus von Xtrfy. Sorgfältig konstruiert für minimales Gewicht ohne Kompromisse bei der Haltbarkeit.



75 STUNDEN LANG SPIELEN. 2 STUNDEN LANG AUFLADEN.

Mit einer Spielzeit von bis zu 75 Stunden* pro Ladung bist du mit dem Akku der M8 für LAN-Partys und Streaming-Marathons bestens gerüstet - das ganze Wochenende lang.



*Abhängig von Hz und Spielstil.

WELCHE IST DEINE NEUE M8?

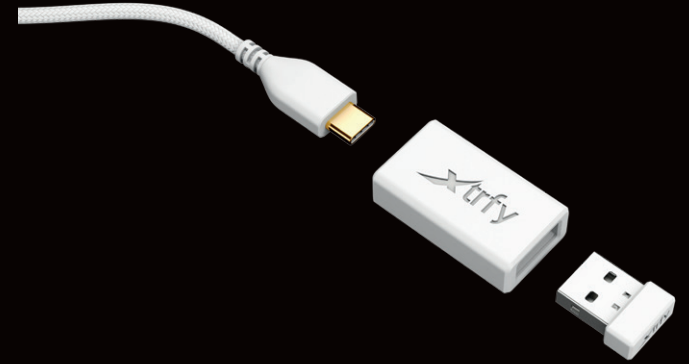
Sag Hallo zu Frosty Mint, Frosty Purple, White und Black. Und rate mal, wer wieder da ist? Xtrfy's beliebte Retro-Farbgebung! 5 verschiedene Editionen - wähle deinen Favoriten.



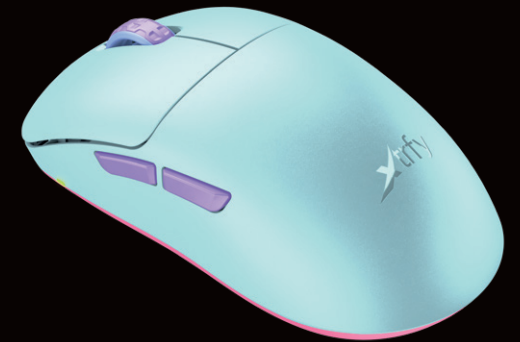
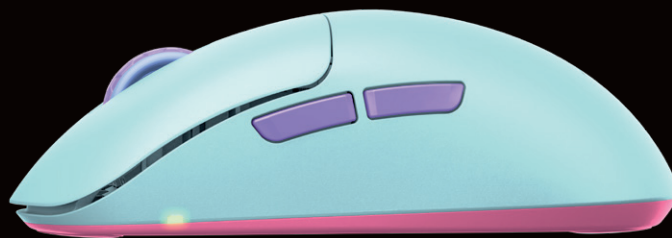
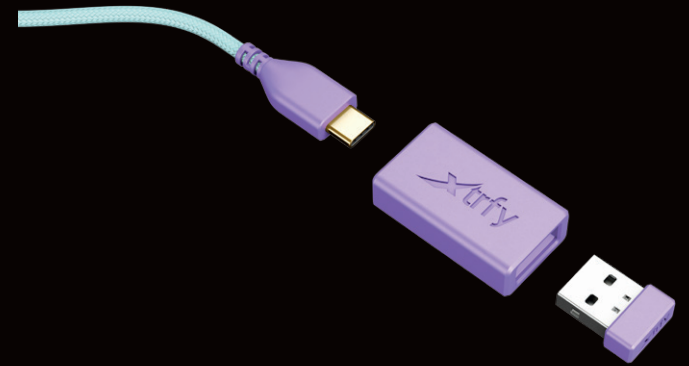
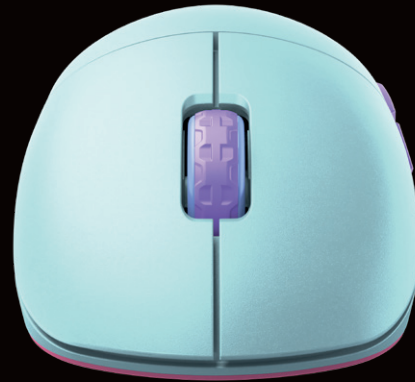
BLACK.



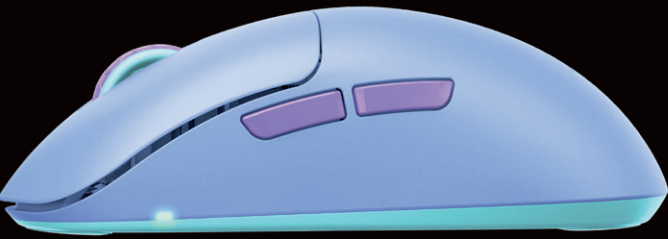
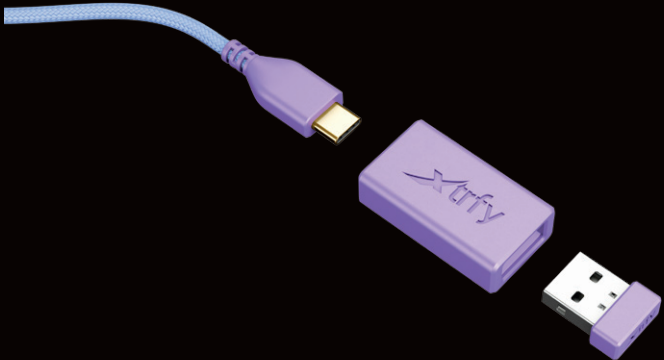
WHITE.



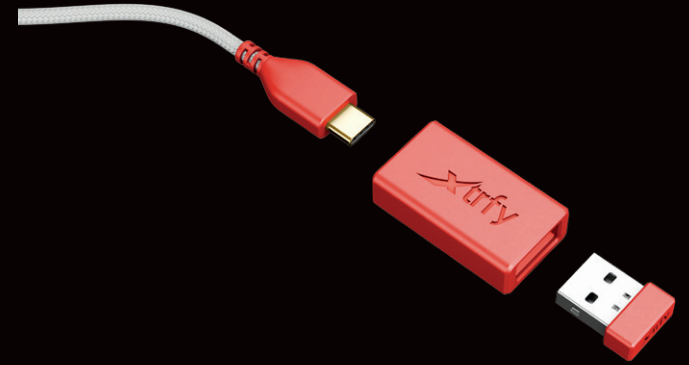
FROSTY MINT.

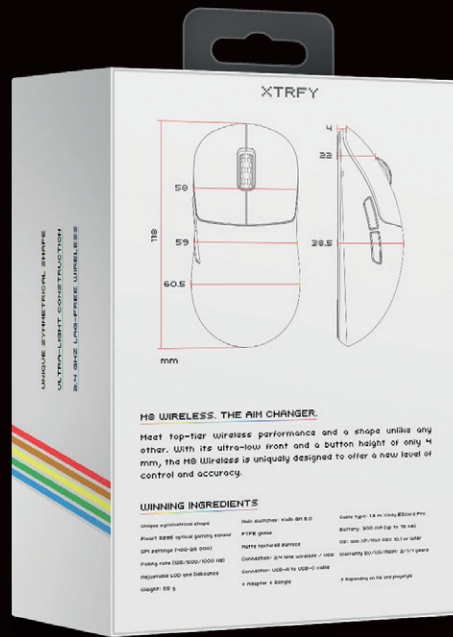


FROSTY PURPLE.



RETRO.





TECHNISCHE DATEN:

Form: Einzigartige symmetrische Form

Sensor: Optischer Pixart 3395 Gaming-Sensor

Gewicht: 55 g

Hauptswitch: Kailh GM 8.0

PTFE Gleitflächen

Oberfläche: Matt, strukturiert

Einstellungen: On-the-fly, keine Software erforderlich

CPI Einstellungen: 400-26 000

Polling rate: 125/500/1000 Hz

Lift-off Distanz: 1 mm / 2 mm

Debounce time: 2/4/8/12 ms

IPS: 650

Maximale Beschleunigung: 50 G

Verbindung: 2,4 GHz drahtlos / USB

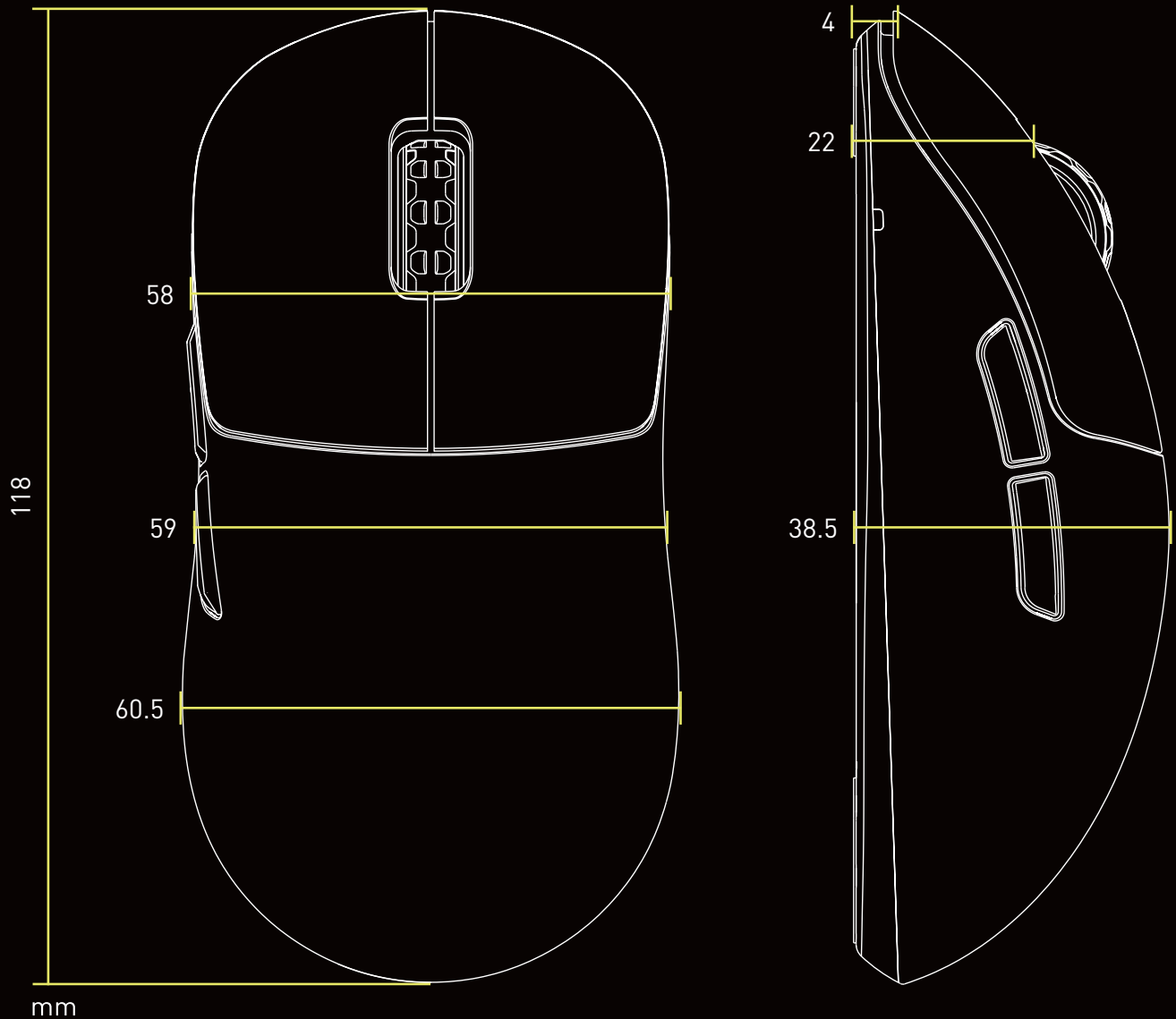
Anschluss: USB-A zu USB-C Kabel + Adapter + Dongle

Kabel-Typ: 1,8 m Xtrfy EZcord® Pro

Batterie: 300 mA (bis zu 75 Stunden*)

OS: Win XP/Mac OSX 10.1 oder höher

Garantie EU/US/ASIA: 2/1/1 Jahre



*Abhängig von den Einstellungen und Spielstil



1

Produktübersetzungen

2

EAN/UPC-Barcodes und Zertifizierungszeichen

3

Produkt USPs



HANDLE WITH CARE

HANDLE WITH CARE

M8 WIRELESS

M8 WIRELESS

M8W-BLACK
GTIN: 00
6 WEIGHT: 2.5000 KG

M8W-BLACK
GTIN: 00
6 WEIGHT: 2.5000 KG

xtrfy

xtrfy

418 mm

355 mm

333 mm

VERPACKUNG

STK

GEWICHT

ABMESSUNGEN (B/H/T)

EINZELN

1

0.28 KG

165 x 106 x 60 mm

INNERBOX

5

1.57 Kg

318 x 113 x 200 mm

MASTERBOX

30

10.18 Kg

355 x 333 x 418 mm

PRODUKT

M8 WIRELESS, BLACK

M8 WIRELESS, WHITE

M8 WIRELESS, FROSTY MINT

M8 WIRELESS, FROSTY PURPLE

M8 WIRELESS, RETRO

ARTIKEL NUMMER

M8W-BLACK

M8W-WHITE

M8W-FROSTY-MINT

M8W-FROSTY-PURPLE

M8W-RETRO

EAN

7340086912624

7340086912631

7340086913263

7340086913270

7340086913287

UPC

842597104026

842597104033

842597104583

842597104590

842597104606

PRODUKT TEXT

XTRFY M8 WIRELESS - ULTRALEICHTE KABELLOSE GAMING-MAUS

BULLET POINTS

- **Kabellose Verbindung über 2,4 Ghz Funk ohne Verzögerung.**
Reaktionszeit von 1 ms.
- **Symmetrische Form mit niedriger Front.**
Tastenhöhe von 4 mm für mehr Kontrolle.
- **Hochmoderne Komponenten.**
Pixart 3395 Sensor.

KURZE PRODUKTBESCHREIBUNG (< 30 WÖRTER)

Erlebe kabellose Leistung der Spitzenklasse und eine Form, die einzigartig ist. Mit ihrer ultraflachen Front ist die M8 Wireless einzigartig gestaltet und bietet ein neues Maß an Kontrolle und Genauigkeit.

VOLLSTÄNDIGE PRODUKTBESCHREIBUNG

M8 WIRELESS. THE AIM CHANGER.

Erlebe kabellose Leistung der Spitzenklasse und eine Form, die einzigartig ist. Mit ihrer ultraflachen Front ist die M8 Wireless einzigartig gestaltet und bietet ein neues Maß an Kontrolle und Genauigkeit.

ULTRA-LOW FRONT FÜR HÖHERE PRÄZISION.

Die M8 Wireless ist keine symmetrische Standardmaus. Dank der Tastenhöhe von nur 4 Millimetern an der Vorderseite befinden sich deine Finger näher am Pad, wodurch du bei jeder Bewegung mehr Präzision erreichst.

KABELLOSSE LEISTUNG AUF ESPORTS-NIVEAU.

Xtrfy wurde aus dem E-Sport heraus geboren und Leistung steht an erster Stelle. Wir haben die letzten Jahre damit verbracht, unsere kabellose Technologie zu entwickeln, damit professionelle Gamer sich darauf verlassen können, dass sie funktioniert, wenn es am wichtigsten ist. Die M8 Wireless besticht durch ihre verzögerungsfreie kabellose Reaktionszeit von 1 ms und verfügt über den leistungsstärksten Pixart Gaming-Sensor, 3395.

SOLIDES GEHÄUSE. KABELLOS. NUR 55 GRAMM.

Obwohl die M8 kabellos ist, über einen 300-mA-Akku und ein lochfreies Gehäuse verfügt, ist sie die bisher leichteste Maus von Xtrfy. Sorgfältig konstruiert für minimales Gewicht ohne Kompromisse bei der Haltbarkeit.

75 STUNDEN LANG SPIELEN. 2 STUNDEN LANG AUFLADEN.

Mit einer Spielzeit von bis zu 75 Stunden* pro Ladung bist du mit dem Akku der M8 für LAN-Partys und Streaming-Marathons bestens gerüstet - das ganze Wochenende lang.

*Abhängig von Hz und Spielstil.

WELCHE IST DEINE NEUE M8?

Sag Hallo zu Frosty Mint, Frosty Purple, White und Black. Und rate mal, wer wieder da ist? Xtrfy's beliebte Retro-Farbgebung! 5 verschiedene Editionen - wähle deinen Favoriten.

TECHNISCHE DATEN:

Form: Einzigartige symmetrische Form

Sensor: Optischer Pixart 3395 Gaming-Sensor

Gewicht: 55 g

Hauptswitch: Kailh GM 8.0

PTFE Gleitflächen

Oberfläche: Matt, strukturiert

Einstellungen: On-the-fly, keine Software erforderlich

CPI Einstellungen: 400-26 000

Polling rate: 125/500/1000 Hz

Lift-off Distanz: 1 mm / 2 mm

Debounce time: 2/4/8/12 ms

IPS: 650

Maximale Beschleunigung: 50 G

Verbindung: 2,4 GHz drahtlos / USB

Anschluss: USB-A zu USB-C Kabel + Adapter + Dongle

Kabel-Typ: 1,8 m Xtrfy EZcord® Pro

Batterie: 300 mA (bis zu 75 Stunden*)

OS: Win XP/Mac OSX 10.1 oder höher

Garantie EU/US/ASIA: 2/1/1 Jahre

**Abhängig von den Einstellungen und Spielstil*



@cherryxtrfy

cherryxtrfy.com • cherry-world.com