

Cámaras de red AXIS Q1765-LE

Cámaras para exteriores tipo Bullet (bala), completamente integradas y repletas de funciones



- > Enfoque automático y zoom de 18x
- > OptimizedIR
- > Tipo bala
- > Diseño fino y peso reducido
- > Preparadas para exteriores

Las cámaras de red para exteriores tipo bala AXIS Q1765-LE y AXIS Q1765-LE PT Mount están especialmente adaptadas para su instalación en edificios y supervisar las entradas y salidas, los aparcamientos, los peajes y las estaciones de servicio; o bien, para otras aplicaciones de vigilancia de carácter general en la ciudad.

Las cámaras de red AXIS Q1765-LE proporcionan una calidad de imagen excepcional que incluye HDTV 1080p, que cumple con SMPTE, y ofrece múltiples secuencias de vídeo H.264 y Motion JPEG configurables individualmente. Las cámaras ofrecen amplio rango dinámico (WDR) con "captura dinámica" que gestiona una amplia gama de condiciones de iluminación dentro de una escena.

La solución OptimizedIR de las cámaras incorpora tecnología LED de larga duración con un consumo de energía muy eficiente (850 nm). Los cuatro LED tienen una cobertura de 15 m en el campo más amplio de vista y hasta 40 m cuando la cámara se encuentra en visión de teleobjetivo completa.

El zoom óptico motorizado de hasta 18x y enfoque automático permite que las cámaras cubran distancias muy largas y ofrezcan tanto vistas completas amplias como imágenes detalladas en caso de que se precise identificación.

El modelo AXIS Q1765-LE PT Mount incluye un puerto serie para la comunicación RS422/485 con motores de movimiento horizontal-vertical compatibles con el protocolo Pelco D.

Las cámaras AXIS Q1765-LE permiten una instalación sencilla gracias a la instalación con un único cable. Esta solución es respetuosa con el medio ambiente y cuenta con un bajo consumo de energía proporcionada por alimentación a través de Ethernet estándar (IEEE 802.3af).

Las cámaras compactas y preparadas para exteriores son ligeras a la vez que resistentes ya que cuentan con las clasificaciones IP66 y NEMA 4X. La función de control de temperatura Arctic permite utilizar la cámara en un rango de temperaturas de -40 °C a 50 °C, lo que convierte estas cámaras en la solución perfecta para instalaciones en lugares con condiciones climáticas adversas.



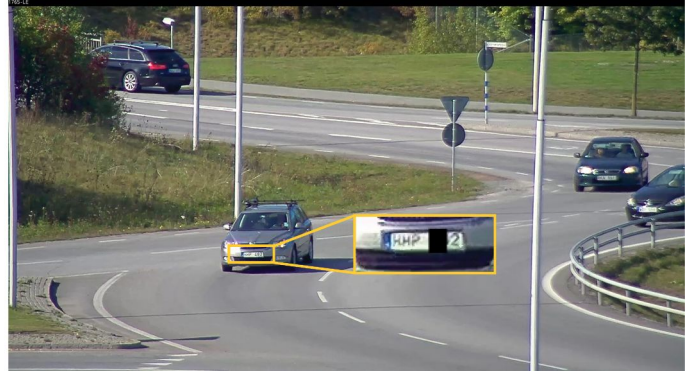
AXIS Q1765-LE PT Mount



Zoom potente con un alto nivel de detalle en la imagen

Las cámaras de red AXIS Q1765-LE ofrecen un alto nivel de detalle gracias al rendimiento HDTV 1080p de acuerdo con la norma SMPTE 274M con una resolución de 1920 x 1080 píxeles, una velocidad de imagen de 25/30 imágenes por segundo, fidelidad de color HDTV y formato 16:9. Puesto que el

HDTV 1080p ofrece más del doble de píxeles que el HDTV 720p (1280 x 740 píxeles), la combinación del rendimiento HDTV 1080p y el zoom óptico de 18x permite que la cámara AXIS Q1765-LE capture detalles a distancias mayores que una cámara con HDTV 720p y con el mismo factor de zoom.



La imagen de la izquierda se ha tomado con una cámara réflex digital de objetivo único con un objetivo de 50 mm y, por lo tanto, representa la visión del ojo humano. La imagen de la derecha es una captura de la cámara AXIS Q1765-LE con zoom de 18x en la que puede leerse la matrícula de un coche que está a 275 m.

Funcionamiento diurno y nocturno y OptimizedIR

El funcionamiento diurno y nocturno de las cámaras es útil para la vigilancia en interiores o en exteriores con cambios en las condiciones de iluminación. Esta funcionalidad implica un filtro de infrarrojos extraíble automáticamente en las cámaras. El filtro está activado durante el día o cuando hay mucha luz, lo que permite a las cámaras producir colores tal y como los ve el ojo humano. De noche o cuando hay poca luz, se quita el filtro para que las cámaras puedan producir imágenes en blanco y negro de buena calidad. Esta funcionalidad permite a las cámaras ampliar su utilidad en condiciones de poca iluminación y usar iluminadores

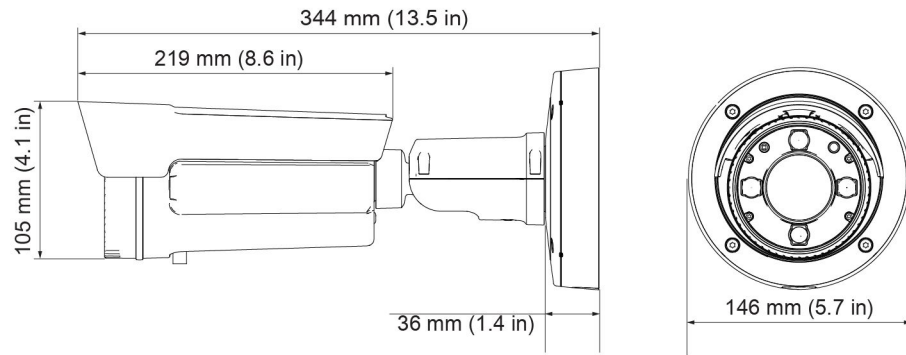
de infrarrojos (IR) para mejorar aún más la calidad de vídeo en entornos con poca luz.

Las cámaras de red AXIS Q1765-LE disponen de OptimizedIR, ideal para la vigilancia en completa oscuridad. La tecnología OptimizedIR de Axis se basa en una novedosa e inteligente tecnología LED patentada con un consumo de energía muy eficiente. Se ha diseñado de manera que su instalación resulta sencilla, económica y respetuosa con el medio ambiente y produce vídeos de alta calidad con bajo nivel de ruido incluso en entornos totalmente oscuros.

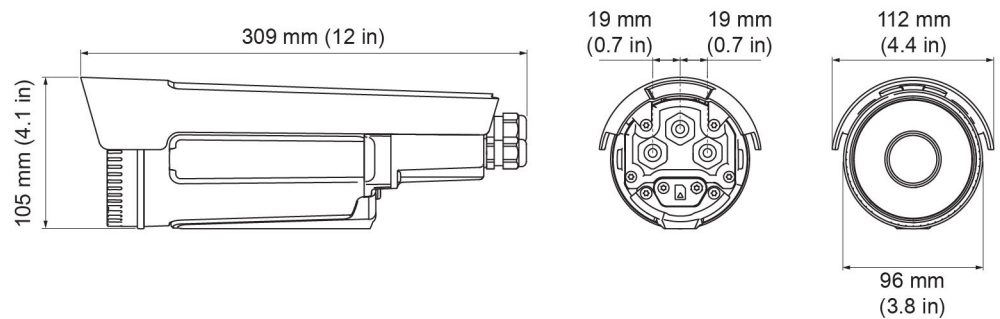


Las imágenes superiores son capturas de la AXIS Q1765-LE en formato Corridor Format de Axis, que se han realizado en el interior de un pasillo largo de 30 m. La imagen de la izquierda es la captura de la cámara en gran angular y modo diurno a 600 lux. La imagen central se ha tomado en modo nocturno a 0 lux con la función OptimizedIR activada y muestra a una persona a una distancia de 2 m de la cámara. En la imagen de la derecha, la cámara AXIS Q1765-LE se encuentra en modo nocturno a 0 lux con la función OptimizedIR activada. La cámara está en modo de visión de teleobjetivo con zoom de 18x y la persona está a 30 m de distancia.

Dimensiones - AXIS Q1765-LE



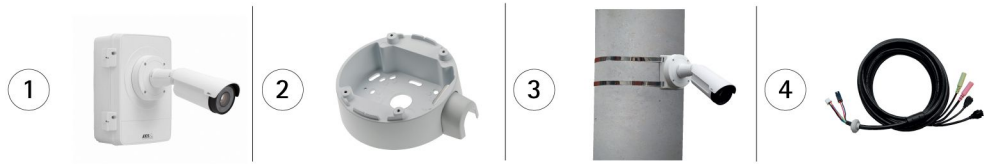
Dimensiones - AXIS Q1765-LE PT Mount



Accesorios opcionales

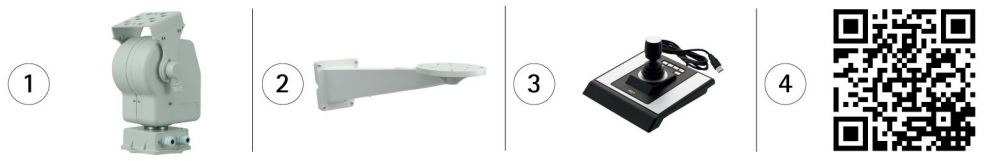
AXIS Q1765-LE

1. *AXIS T98A17-VE*
2. *Caja posterior de conexiones AXIS T94G01P*
3. *AXIS T91A47*
4. *Audio con E/S multicable AXIS A de 5 m*



AXIS Q1765-LE PT Mount

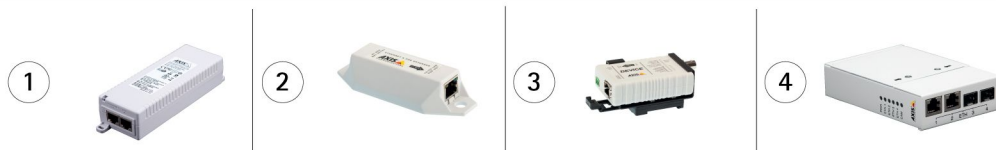
1. *Motor de movimiento horizontal-vertical AXIS YP3040*
2. *Escuadra de pared AXIS YP3040*
3. *AXIS T8310*
4. *Busque una lista completa de accesorios en www.axis.com/products/q17_series/*



AXIS Q1765-LE y

AXIS Q1765-LE PT Mount

1. *inyectores PoE de Axis*
2. *AXIS T8129*
3. *AXIS T8640*
4. *AXIS T8604*



Especificaciones técnicas - Cámaras de red AXIS Q1765-LE

Modelos	AXIS Q1765-LE AXIS Q1765-LE PT Mount	Acciones de evento	Carga de archivos: FTP, HTTP, recurso compartido de red y correo electrónico Notificación: correo electrónico, HTTP y TCP Activación de salida externa Grabación de vídeo en almacenamiento local Memoria de vídeo previa y posterior a la alarma AXIS Q1765-LE: Activación de salida externa
Cámara		Transmisión de datos	Datos de eventos
Sensor de imagen	CMOS RGB de barrido progresivo de 1/2,9"	Ayuda integrada para la instalación	Contador de píxeles
Lente	4,7–84,6 mm: visión de 59° a 4° ^a , F1.6–2.8, enfoque automático, funcionamiento diurno/nocturno automático	General	
De día y de noche	Filtro de corte de infrarrojos extraíble automáticamente en modo diurno y filtro de paso de infrarrojos de 720 nm en modo nocturno	Carcasa	Carcasa de aluminio con grado de protección IP66 y NEMA 4X, resistente a impactos Color: Blanco NCS S 1002-B
Iluminación mínima	Color: 0,5 lux a 30 IRE, F1.6 B/N: 0,04 lux a 30 IRE F1.6 (0 lux con la iluminación con infrarrojos activada)	Memoria	256 MB de RAM, 128 MB de Flash
Velocidad de obturación	1/28 000 s a 2 s	Alimentación	Alimentación a través de Ethernet IEEE 802.3af; máx. 12,95 W 8–28 V CC máx. 15,2 W, 20–24 V CA máx. 22,0 VA
Vídeo		Conectores	RJ45 10BASE-T/100BASE-TX PoE Conector de alimentación CC AXIS Q1765-LE: Multiconector (no incluido): 2 entradas/salidas de alarma configurables, entrada de micrófono, entrada de línea mono, salida de línea mono (por ejemplo, altavoz activo) AXIS Q1765-LE PT Mount: RS485/RS422, 2 piezas, 2 posiciones, full dúplex, bloque de terminales
Compresión de vídeo	H.264 perfil principal y perfil base (MPEG-4 Parte 10/AVC) Motion JPEG	Iluminación con infrarrojos	LED de infrarrojos de larga duración, con un consumo de energía eficiente, de 850 nm y con un ángulo de iluminación e intensidad ajustables. Rango de alcance de hasta 15 m en el modo de visión gran angular y de hasta 40 m en el modo de visión de teleobjetivo
Resoluciones	1920 x 1080 (HDTV 1080 p) a 320 x 180	Almacenamiento local	Ranura para tarjetas de memoria microSD/microSDHC/microSDXC de hasta 64 GB (tarjeta no incluida) Compatible con la grabación en recursos compartidos de red (almacenamiento conectado a la red o servidor de archivos)
Velocidad de imagen	H.264/Motion JPEG: Hasta 25/30 imágenes por segundo (50/60 Hz) en todas las resoluciones	Condiciones de funcionamiento	De -40 °C a 50 °C Humedad relativa: del 10 al 100 % (con condensación)
Transmisión de vídeo	Múltiples secuencias de vídeo configurables individualmente en H.264 y Motion JPEG Velocidad de imagen y ancho de banda controlables VBR/CBR H.264	Homologaciones	EN 50121-4, EN 55024, EN 61000-3-2, EN 61000-3-3, EN 61000-6-1, EN 61000-6-2, EN/IEC/UL 60950-22, EN/IEC 62471 grupo de riesgo 1 AXIS Q1765-LE: EN 55022 Clase B, C-tick AS/NZS CISPR 22 Clase B, FCC Parte 15 Subparte B Clase B, ICES-003 Clase B, VCCI Clase B, KCC KN22 Clase B, KN24 AXIS Q1765-LE PT Mount: EN 55022 Clase A, C-tick AS/NZS CISPR 22 Clase A, FCC Parte 15 Subparte B Clase A, ICES-003 Clase A, VCCI Clase A, KCC KN22 Clase A, KN24
Parámetros de la imagen	Velocidad de obturación manual, compresión, color, brillo, nitidez, balance de blancos, control de exposición, zonas de exposición, compensación de contraluz, amplio rango dinámico (WDR) con contraste dinámico, ajuste preciso del comportamiento con poca luz, rotación, superposición de texto e imágenes, máscara de privacidad 3D, nivel de conmutación día/noche AXIS Q1765-LE: Corridor Format de Axis	Peso	AXIS Q1765-LE: 1,8 kg incluido el soporte AXIS Q1765-LE PT Mount: 1,5 kg
Movimiento horizontal/vertical y zoom	Zoom óptico de 18x y digital de 12x Posiciones predefinidas	Accesorios incluidos	Kit de conexión, guía de instalación, mini CD con herramientas de instalación, software de grabación y manual del usuario, una licencia de usuario del descodificador de Windows, llave Allen
Audio		Software de gestión de vídeo	AXIS Camera Companion (incluido), AXIS Camera Station y software de gestión de vídeo de los socios desarrolladores de aplicaciones de Axis (no incluido). Para obtener más información, visite www.axis.com/products/video/software
Transmisión de audio	AXIS Q1765-LE: Bidireccional	Garantía	Garantía Axis de tres (3) años y opción de garantía AXIS ampliada, visite www.axis.com/warranty
Compresión de audio	AXIS Q1765-LE: AAC-LC 8/16 kHz, G.711 PCM 8 kHz, G.726 ADPCM 8 kHz, velocidad de bits configurable	a. <i>Ángulo de visión horizontal</i> b. <i>Este producto incluye software desarrollado por OpenSSL Project para su uso en el kit de herramientas OpenSSL (www.openssl.org), y software criptográfico escrito por Eric Young (ey@cryptsoft.com).</i>	
Entrada/salida de audio	AXIS Q1765-LE: Requiere cable multiconector (no incluido) para entrada de línea o entrada de micrófono externa y salida de línea.	Más información disponible en www.axis.com	
Red			
Seguridad	Protección por contraseña, filtro de direcciones IP, cifrado HTTPS ^b cifrado, control de acceso a la red ^b IEEE 802.1X, autenticación Digest, registro de acceso de usuarios		
Protocolos compatibles	IPv4/v6, HTTP, HTTPS ^b , SSL/TLS ^b , QoS Layer 3 DiffServ, FTP, CIFS/SMB, SMTP, Bonjour, UPnP TM , SNMPv1/v2c/v3 (MIB-II), DNS, DynDNS, NTP, RTSP, RTP, TCP, UDP, IGMP, RTCP, ICMP, DHCP, ARP, SOCKS		
Integración de sistemas			
Interfaz de programación de aplicaciones	API abierta para la integración de software, incluida VAPIX [®] y la Plataforma de aplicaciones de cámaras AXIS; las especificaciones están disponibles en www.axis.com AXIS Vídeo Hosting System (AVHS) con conexión de cámara con un solo clic. ONVIF Profile S, las especificaciones están disponibles en www.onvif.org .		
Vídeo inteligente	Detección de movimiento por vídeo, Gatekeeper, alarma antimanipulación activa, compatibilidad con la Plataforma de aplicaciones de cámaras AXIS, lo que permite la instalación de aplicaciones adicionales AXIS Q1765-LE: Detección de audio		
Activadores de evento	Vídeo inteligente, eventos de almacenamiento local AXIS Q1765-LE: Entrada externa		