



Von höchst komplex zu ganz konkret – Details machen den Unterschied.

Mit der CorelDRAW[®] Technical Suite erhalten Sie eine Komplettlösung zur Erstellung wirkungsstarker technischer Illustrationen, Handbücher und so vieles mehr – unglaublich effizient, präzise und natürlich konform zu allen gängigen Normen und Standards.

Zielkunden

Experten der technischen Kommunikation

Die Anwender sind geschulte Fachkräfte in der verarbeitenden Industrie, der Automobilindustrie, der Luft- und Raumfahrt, der Hightech- und Telekommunikationsindustrie, der Architektur und dem Ingenieur- und Bauwesen (AEC) oder der Bekleidungsindustrie. Sie erstellen Grafiken für Montageanweisungen, Benutzerhandbücher, illustrierte Ersatzteilkataloge (IPCs), Wartungsanleitungen, Schaltbilder und Bauschaltpläne.

Benutzer technischer Grafiken

Bei den meisten dieser Anwender handelt es sich um Wissensarbeiter und technische Redakteure in mittelständischen und großen Unternehmen der Fertigungsindustrie, Automobilindustrie, Telekommunikation, Pharmaindustrie, chemischen Industrie und Energiewirtschaft. Zu ihren Aufgaben und Zuständigkeiten gehört die Erstellung verschiedener Arten von Grafiken wie Diagramme für Präsentationen, Grundrisse, schematische Darstellung und Marketingmaterialien.

Welche Wettbewerbsvorteile bietet CorelDRAW Technical Suite?

Im Vergleich zu Grafikprodukten wie CorelDRAW Graphics Suite und Adobe CC

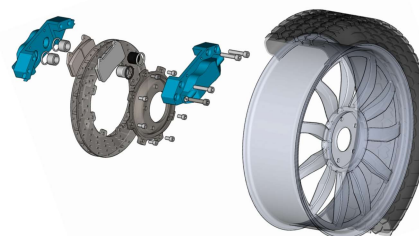
- Spezifische technische Illustrationswerkzeuge für einen effizienteren Workflow
- Unterstützung für branchenübliche Dateiformate (z. B. erweiterte CGM-Profil; 3D PDF)
- Umwandlung und Weiterverwendung von 3D-CAD-Daten (mit CorelDRAW Technical Suite 3D CAD Edition)
- Effektive Erstellung mehrsprachiger Grafiken dank der Unterstützung für Übersetzungsmanagement-Systeme (TMS)

Im Vergleich zu Produkten für die technische Illustration wie IsoDraw

- Modernste Technologie, inkl. 64-Bit-Anwendungen
- Komplettes Paket integrierter Anwendungen, inkl. professionelle Bildbearbeitung, Layout und Bitmap-Vektorisierung
- Umfassende Inhalte-Bibliothek mit technischen Symbolen, hochauflösenden Fotos und Schriften für die Verwendung mit beliebigen Windows-Anwendungen

Im Vergleich zu CAD-Anwendungen wie AutoCAD

- Programmpaket mit sich gegenseitig ergänzenden Programmen, die die Brücke zwischen den Arbeitsabläufen der technischen Illustration und des Designs schlagen: Bildbearbeitung, Layout, Skizzieren und (kreatives) Design, technische Illustration
- Umfassende Dateiformatunterstützung für Import / Export (inkl. DWG, DXF für die Zusammenarbeit mit CAD-Anwendungen)



Welches sind die Schlüsselfunktionen und Vorteile?

Das Komplettpaket für die technische Kommunikation

Die Komplettlösung für die visuelle Kommunikation setzt auf praxisorientierte Apps für den branchenübergreifenden Einsatz: Corel DESIGNER™ ist die erste Wahl für die Erstellung klarer technischer Illustrationen. Mit CorelDRAW® erstellen Sie Handbücher, Ersatzteilkataloge und andere Marketingmaterialien und integrieren dort Ihre technischen Illustrationen. Die Fotooptimierung erledigen Sie mit PHOTO-PAINT™ und mit Corel CAPTURE™ erfassen Sie beliebige Bildschirmhalte als Screenshots. Freigabeworkflows und Teamwork werden durch CorelDRAW.app™ deutlich beschleunigt – bringen Sie jederzeit sämtliche Projektbeteiligten über Web, iPad oder Desktop-App zusammen.

Einfacher Zugriff auf 3D-Daten

Mit XVL Studio Corel Edition können 3D-Konstruktionsdaten zur Weiterverarbeitung aufbereitet werden. CorelDRAW Technical Suite 3D CAD unterstützt zudem erweiterte 3D-CAD-Baugruppenformate. In Corel DESIGNER lassen sich Tabellen, 3D-Modelle sowie .DES und .CDR-Dateien einfügen – direkt eingebettet oder als Verknüpfung zum Original

Konformität mit Industrienormen

Die CorelDRAW Technical Suite unterstützt alle gängigen Normen der technischen Publikation: Mit der Unterstützung von Übersetzungsmanagement-Systemen (TMS) wird sprachliche Konsistenz bei mehrsprachigen Projekten gewährleistet. S1000D (inklusive Issue 5.0) und ATA iSpec 2200 compatible IETPs werden nativ unterstützt und auch den Export Ihrer Projekte in 3D PDF und PDF/A erledigen Sie souverän.

Die Vorteile eines Abonnements

Der Brückenschlag von der 3D-Konstruktion zur Illustration

So verwandeln Sie 3D-Konstruktionsdaten in detaillierte technische Illustrationen.

- **Hilfsmittel '3-Punkt-Gewinde'**

Aus Konstruktionsdaten importierte, gewindelose Schrauben versehen Sie mit dem Hilfsmittel '3-Punkt Gewinde' – unterstützt durch Einrastfunktion und Mittenbezug – mit einem Gewinde nach Ihrer Vorgabe.

- **Hilfsmittel 'Rand entfernen'**

Mit dem Werkzeug 'Rand entfernen' löschen Sie nicht benötigte Außenlinien der projizierten Gewinde-Form mit einem Klick – ein echter Produktivitätsgewinn.

- **Optimierungen von XVL Studio**

In XVL Studio vorhandene Links auf Bauteilen werden beim Import nach Corel DESIGNER direkt in HTML-Links konvertiert und variable Bauteilnamen aus der Baugruppenstruktur werden direkt in Corel DESIGNER übernommen.

Durchdachte Werkzeuge für technisches Design

Die Tools für isometrische Darstellungen, automatische Beschriftungen und erweiterte Bemaßungen sind nur eine kleine Auswahl der aus der Praxis heraus entwickelten Werkzeuge für effiziente technische Illustration. Die CorelDRAW Technical Suite versetzt Redakteure, Illustratoren und Grafiker auch ohne tiefgreifende CAD-Kenntnisse in die Lage, präzise technische Illustrationen aller Art zu erstellen. Angefangen von Grundrissen und schematischen Darstellungen bis hin zu Wartungshandbüchern und Ersatzteilkatalogen mit Explosionsdarstellungen ist alles möglich.

Maximale Dateikompatibilität

Dank umfangreicher Dateiformatunterstützung passt die CorelDRAW Technical Suite in jeden Workflow. Mit CGM, WebCGM, 3D PDF und interaktivem SVG stehen aktuelle Industriestandards zur Verfügung – diese sind für Sie als technischen Redakteur oder Illustrator der Garant für den Zugriff auf alle Quelldaten und die problemlose Weitergabe Ihrer Ergebnisse. Selbstverständlich werden auch EPS, DWG, TIFF, PNG, JPEG und WebP unterstützt.



Ersatzteilseiten leicht gemacht

Mit einer Reihe raffinierter Funktionen lassen sich Ersatzteilseiten für den Maschinenbau und die produzierende Industrie so flexibel und konsistent wie noch nie erstellen.

- **Verbesserungen des Andockfensters 'Quellen'**

CDR-, DES- und Tabellenkalkulationsdateien können über das Andockfenster 'Quellen' in Corel DESIGNER importiert werden, um technische Illustrationen mit Spezifikationen in Tabellen zu verknüpfen.

- **Export interaktiver SVG-Grafiken**

Zur Veröffentlichung vollständig interaktiver Online-Dokumentationen lassen sich über das Andockfenster 'Export' interaktive SVG-Grafiken exportieren.

Schneller Arbeiten – alle Werkzeuge griffbereit

Die wichtigsten Werkzeuge und Design- und Dokumentationsfunktionen sind alle sofort griffbereit.

- **Fokusmodus**

Mit dem Fokusmodus von Corel DESIGNER erstellen Sie mühelos komplexe technische Illustrationen. Sie können damit einzelne Objekte in den Fokus rücken, um sie einzeln zu bearbeiten, ohne versehentlich die Objektauswahl aufzuheben oder eine Gruppierung lösen zu müssen.

- **Hilfsmittel 'Variabler Umriss'**

Mit dem Werkzeug 'Variabler Umriss' in Corel DESIGNER passen Sie die Umrissbreite interaktiv entlang eines Pfades an.

- **Hilfsmittel 'Skalierung'**

Drei flexible und präzise Skalierungsmethoden ermöglichen es, auf Teile des Objektes oder andere Objekte zu verweisen.

- **Verbesserungen des CGM-4-Workflows**

Mehrere Verbesserungen des CGM-4-Workflows ermöglichen einen effizienteren Umgang mit Objektdaten und Computer Graphics Metafiles.

- **Projektionslesezeichen**

Mit den Projektionslesezeichen speichern Sie Ihre perspektivischen Einstellungen ab und haben per Klick jederzeit wieder Zugriff darauf. Und mit einer praktischen Projektionsmöglichkeit projizieren Sie Formen sofort in die Parallelperspektive und aus der Parallelperspektive heraus.

Bessere Zusammenarbeit mit Asset-Verwaltung und intelligenten Freigabeprozessen

Corel DESIGNER bietet Möglichkeiten, mit Kollegen und Kunden nicht nur in Kontakt zu bleiben, sondern völlig neu zusammenzuarbeiten.

- **Verbesserungen des Arbeitsablaufs für die Zusammenarbeit**

Im Projekt-Dashboard können Cloud-Dateien intuitiv gespeichert, geordnet und geteilt werden. Alle Projektbeteiligten können in Ihren .DES- oder .CDR-Dateien Anmerkungen und Live-Kommentare hinzufügen. Sie können direkt darauf reagieren und die Kommentare abarbeiten.

- **Dynamisches Asset-Management**

Wenn Sie oder andere Personen Änderungen an gemeinsam genutzten Symbolen vornehmen, können Sie die Aktualisierungen synchronisieren und damit sicherstellen, dass jeder immer mit den aktuellsten Assets arbeitet.

Von der technischen Illustration zum Wartungshandbuch und vielem mehr

Die CorelDRAW Technical Suite bietet viel mehr als klassische technische Illustration.

- **Perspektivisch zeichnen**

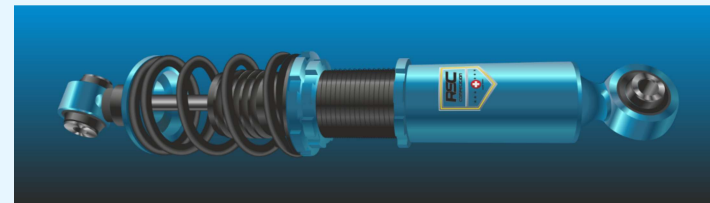
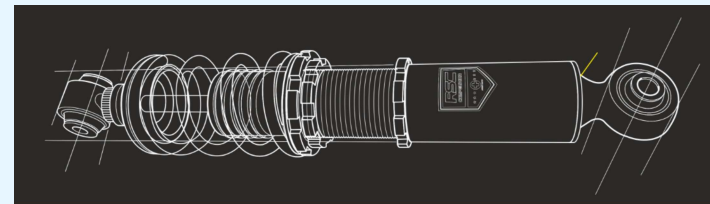
Mithilfe der Funktion 'Perspektivisch zeichnen' in Corel DESIGNER und CorelDRAW setzen Sie Projekte in die 1-, 2- oder 3-Punkt-Perspektive.

- **Mehrseitenansicht**

Alle digitalen Inhalte eines Projekts lassen sich in einem einzigen flexiblen Designbereich anzeigen, verwalten, bearbeiten und exportieren.

- **Verbesserungen in Corel PHOTO-PAINT**

Das Andockfenster 'Anpassungen' bietet schnellen Zugriff auf die am häufigsten benutzten Filter und ermöglicht eine nicht destruktive Anwendung wichtiger Bildanpassungen.



Jan Seidl

Produkt-Editionen:

Es sind zwei Produkteditionen verfügbar. Im Lieferumfang der CorelDRAW Technical Suite ist XVL Studio Corel Edition enthalten. CorelDRAW Technical Suite 3D CAD enthält XVL Studio 3D CAD Corel Edition, mit dem sich komplexe 3D-CAD-Bauteile und -Baugruppen in einfach verständliche Visualisierungen umwandeln lassen.

Was ist enthalten?

Anwendungen

- Corel DESIGNER™ – präzise technische Illustration
- CorelDRAW® – Vektorillustration und Seitenlayout
- Corel PHOTO-PAINT™ – professionelle Bildbearbeitung
- XL Studio Corel Edition – 3D-Visualisierungs- und Autorenprogramm
- Corel® Font Manager – Schriften suchen und verwalten
- PowerTRACE™ – KI-gestützte Vektorisierung von Bitmaps (in die Anwendungen Corel DESIGNER und CorelDRAW integriert)
- CorelDRAW.app™ – Online-Vektorillustration und -Grafikdesign über einen Webbrowser
- CorelDRAW.app™ für iPad – iPad-App für die Vektorillustration und das Grafikdesign
- CAPTURE™ – Bildschirmaufnahme
- AfterShot™ HDR – RAW-Bildbearbeitungsprogramm

Inhalte

- 4.000 branchenübliche Symbole: Architektur, Elektronik, Allgemein, Mechanik sowie Hände und Werkzeuge
- 7.000 Cliparts, digitale Bilder und Vorlagen für Fahrzeugfolien
- 1.000 hochauflösende Digitalfotos
- Mehr als 1.000 TrueType- und/oder OpenType-Schriften sowie Zugriff auf über 1.400 Google-Schriftfamilien
- Mehr als 500 professionelle Vorlagen, darunter über 40 technische ANSI-, DIN- und ISO-Standardvorlagen
- Mehr als 700 Farbverläufe und Vektor- und Bitmap-Füllungen

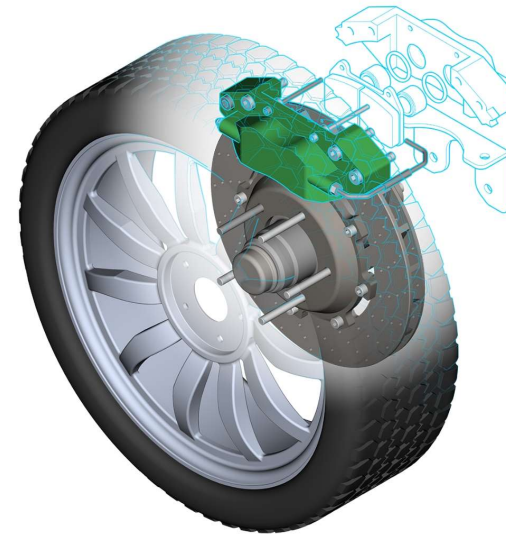
Systemanforderungen

- Windows 11 oder Windows 10 (Version 21H2 oder neuer), 64 Bit, mit den neuesten Updates
- Intel Core i3/5/7/9 oder AMD Ryzen 3/5/7/9/Threadripper, EPYC
- OpenCL 1.2-fähige Grafikkarte mit mindestens 3 GB VRAM
- 8 GB RAM
- 9GB freier Festplattenspeicher für die Anwendungsdateien
- Maus, Tablet oder Multitouch-Bildschirm
- Bildschirmauflösung von 1280 x 720 bei 100 % (96 dpi)
- Für eine optimale Leistung sollten Sie über die neuesten vom Hersteller bereitgestellten Treiber verfügen.
- Zur Installation und Authentifizierung der CorelDRAW Technical Suite und für den Zugriff auf einige der enthaltenen Softwarekomponenten, Online-Features und Inhalte wird eine Internetverbindung benötigt.

Corel, das Corel-Ballon-Logo, CorelDRAW, das CorelDRAW-Ballon-Logo, Corel DESIGNER, AfterShot, CAPTURE, CorelDRAW.app, Corel PHOTO-PAINT und PowerTRACE sind Marken der Corel Corporation. iPad, Mac und macOS sind Marken von Apple Inc. Apple, Apple Pencil, iPad, iPhone, Mac, macOS, MacBook Pro, SideCar sind Marken von Apple Inc. Alle anderen hier genannten Namen von Unternehmen, Produkten und Dienstleistungen, alle Logos und alle eingetragenen oder nicht eingetragenen Marken dienen lediglich dem Zwecke der Warenbezeichnung und verbleiben im ausschließlichen Eigentum der jeweiligen Besitzer. Patente: www.corel.com/patents

©2024 Corel Corporation.

Die als Beispiele dargestellten Originalgrafiken wurden von Dritten bereitgestellt. Die Verwendung bzw. Veränderung dieser Grafiken erfolgt, falls nicht anders vereinbart, mit Genehmigung dieser Dritten



Flexible Kaufmöglichkeiten und Preisoptionen:

Dank flexibler, kostengünstiger Kaufmöglichkeiten für alle Teamgrößen und Budgets ist die CorelDRAW Technical Suite für alle Unternehmen geeignet. Sie können zwischen einem Abonnement und einer unbefristeten Lizenz inkl. Wartung sowie, je nach Anforderung, zwischen zwei Produkt-Editionen auswählen.

Weitere Informationen und eine kostenlose Testversion erhalten Sie von Ihrem Händler oder unter partners@alludo.com